

## „Multimodul“-radiatoraansluitblok

### Beschrijving:

„Multimodul“ radiatoraansluitmodule van Oventrop voor het aansluiten van radiatoren op het leidingsysteem, bestaande uit een geïsoleerde wandinbouwkast met geïntegreerd ventiel, bouwbeschermkap, scherm en 2 verchroomd stalen pijp-bochtstukken met bijbehorende klemkoppelingen. Geschikt voor een- en tweepijpsystemen. Voor voorinstellen, afsluiten, vullen en aftappen van de radiator. Ventielkegel met EPDM O-ringpakking. Beschermkap met aanvullende zachte afdichting. Aansluiting voor aftap- en bedieningsgereedschap. leidingsaansluiting met behulp van klemverbinding (euroconus).  
 Max. bedrijfstemperatuur: 100 °C  
 Max. bedrijfsdruk: 10 bar  
 Artikelnr.: 101 56 51

### Functie:

Het „Multimodul“ radiatoraansluitblok van Oventrop wordt met name gebruikt voor het aansluiten van radiatoren met geïntegreerd ventielgarnituur. De module kan in de wand of in de vloer worden gemonteerd. Let hierbij op dat het mogelijk blijft het systeem af te tappen. Het radiatorsysteem kan zonder radiatoren in werking worden gesteld. Pas nadat de bouwwerkzaamheden zijn voltooid, worden de radiatoren geplaatst. Op deze manier kunnen beschadigingen tijdens de bouwfase worden vermeden. Ook hoeft de radiator niet te worden geplaatst en weer verwijderd. De hydraulische balans in het systeem kan worden ingesteld door een verandering in de debietweerstand aan te brengen met behulp van een voorinstelling. Gebruik voor het aftappen en vullen van de radiator gereedschap dat past op een 1/2"-slangkoppeling. De „Multimodul“-module is bij levering ingesteld op gebruik in een tweepijpsysteem, moet u de stelschroef die zich aan de zijkant bevindt, opendraaien. Als u de instelspindel 1,5 slag verdraait, stelt u een radiatoraandeel van 35% in.

### Voordelen:

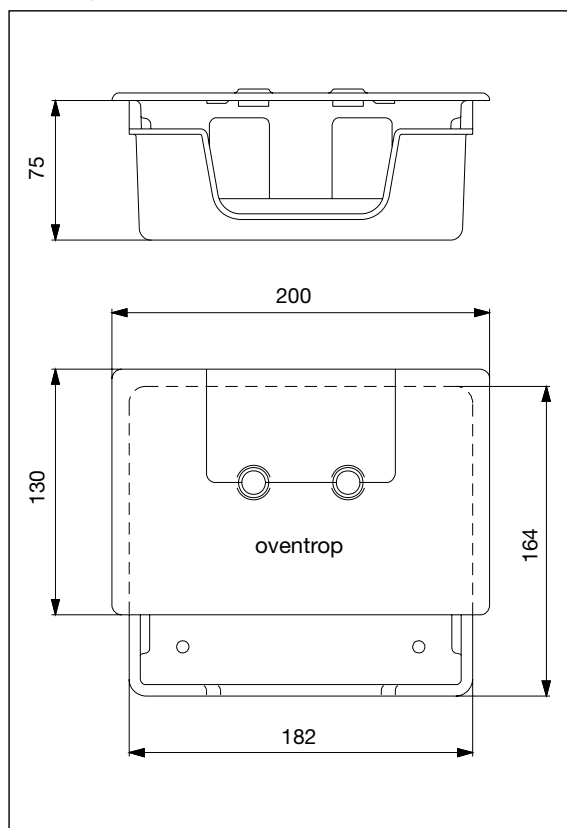
- Buizen kunnen worden gelegd en het systeem kan in gebruik worden genomen zonder radiatoren
- Radiatoren worden beschermd tegen beschadigingen
- De module kan worden afgesloten, de radiator kan via de appendage worden gevuld en afgetapt
- Geschikt voor een- en tweepijpsystemen
- Lagere kosten, omdat de radiatoren pas later worden gemonteerd
- Inbouw mogelijk in wand en vloer
- Voor het opknappen van de ruimte kan de radiator altijd worden gedemonteerd zonder dat het systeem hoeft te worden afgetapt.
- Volledige set bestaande uit een geïsoleerde wandinbouwkast met gemonteerde appendage, verchroomde verbindingbuizen voor de radiator inclusief koppelingen, tweedelig, fraaie afdekking in een modieuze kleur, wit RAL 9010, bouwbeschermkap van moeilijk ontvlambaar styropor.

### Inbouw en montage:

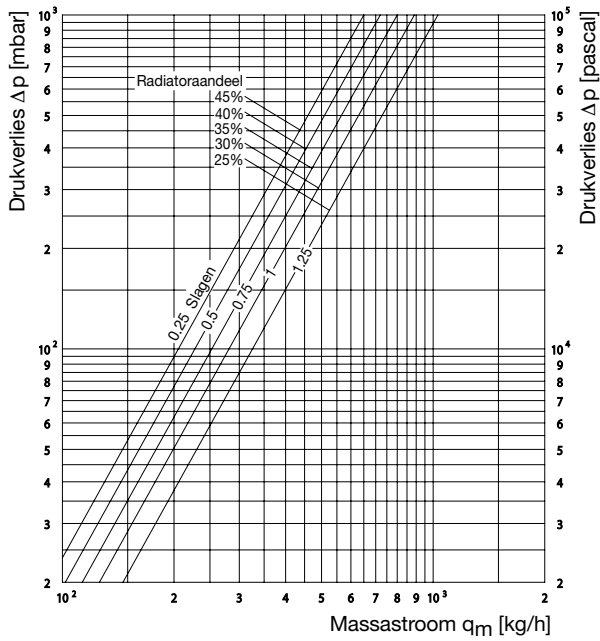
Plaats de wandinbouwkast midden onder de radiatoraansluitingen. Plaats de kast zodanig in de dekvloer dat de definitieve vloer uiteindelijk niet boven de markering op de bouwbeschermkap uitkomt. Als u de „Multimodul“-module in de wand plaatst, mag de afstand tussen de markering en de radiatoraansluitingen minstens 120 mm bedragen (zie afbeelding op de achterzijde). Houd bij het plaatsen en bevestigen van de kast rekening met de later aan te brengen pleisterlaag. De bouwbeschermkap moet zoveel mogelijk in hetzelfde vlak liggen als de definitieve wand. Bevestig de leidingen met klemkoppelingen. Oventrop heeft passende koppelingen voor verschillende materialen en afmetingen. Voor het aandraaien van de koppelingen is een speciale sleutel nodig (bijvoorbeeld Oventrop art.nr. 140 10 91). Het vullen van het systeem, het onder druk zetten van de leidinginstallatie en het in gebruik nemen van het systeem kan plaatsvinden zonder radiatoren. Dek de wandinbouwkast vervolgens af met de bouwbeschermkap. De radiator kan worden geplaatst nadat de vloer en de wanden zijn afgewerkt. Breek daarvoor het bovenste deel van de styroporbescherming af en bevestig de radiator met de meegeleverde verchroomde gebogen aansluitbuizen. Breng de beschermkap van onderaf aan rondom de bochtstukken en druk het klepje omlaag om de bochtstukken totdat de kap vastklikt. Druk de beschermkap volledig tegen de wand.



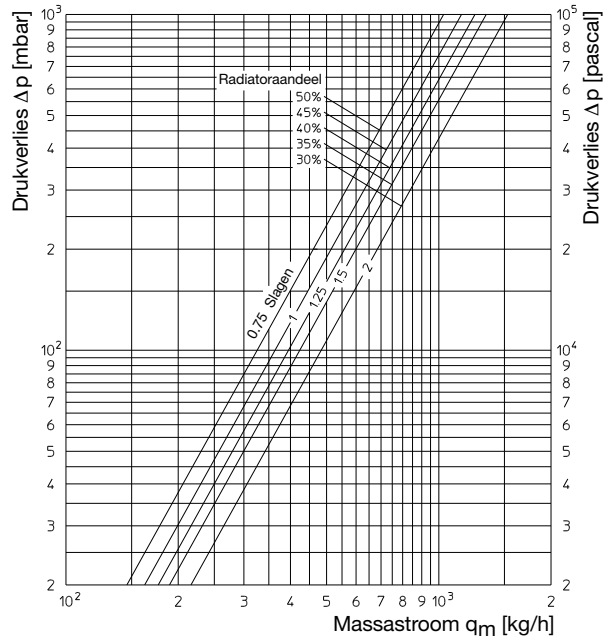
### Afmetingen:



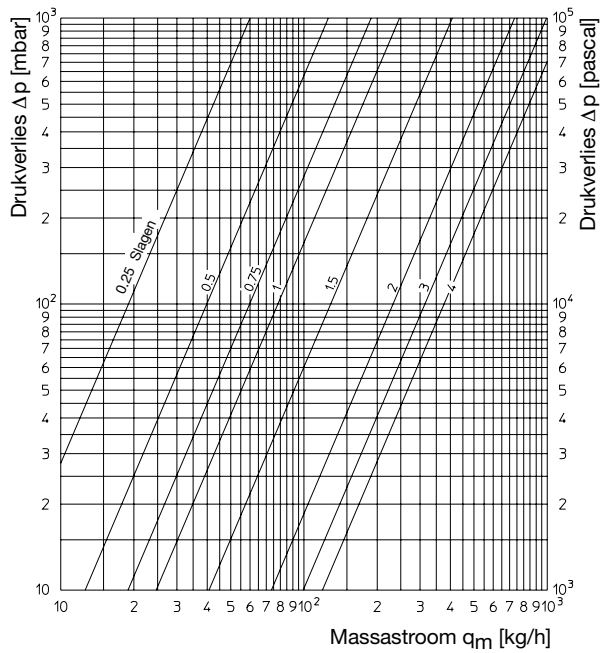
Eenpijpsysteem met Oventrop ventielbinnenwerk  
 Art.nr. 101 80 80/81  
 Bij 1 K P-afwijking



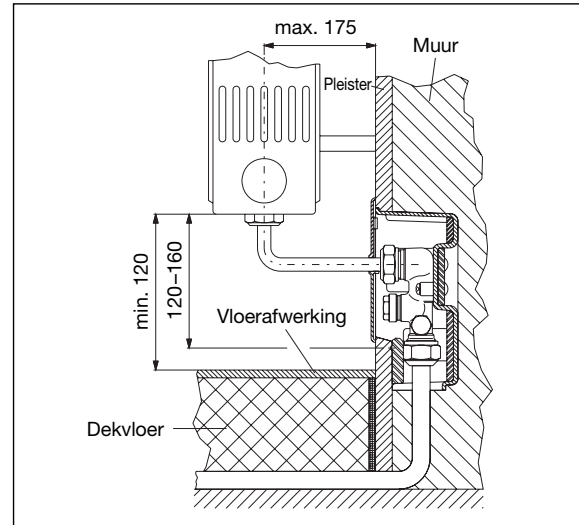
Bij 2 K P-afwijking



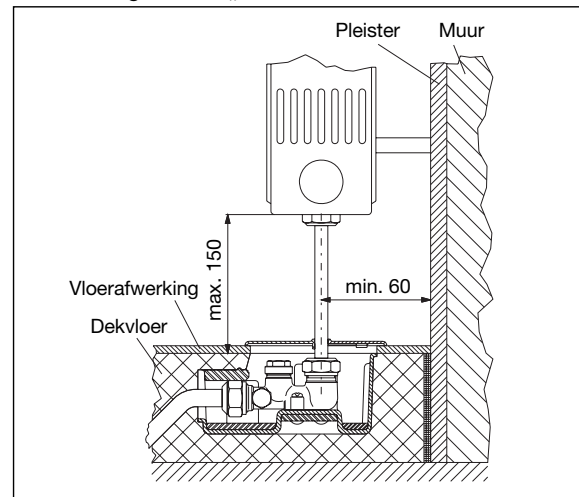
Tweepijps radiator (bypass-schroef gesloten)



Wandmontage van de „Multimodul“:



Vloermontage van de „Multimodul“:



Technische wijzigingen voorbehouden.  
 Productserie 1  
 Editie 2003