

Nieuwe generatie vlinderkleppen

Type wafer en lug





Tussenklem-type Vlinderklep wafer

*Vlinderklep wafer-type DN 50 tot
DN 300 (illustratie met hendel
voor bediening)*

OVALE GATEN PN 6, PN 10, PN 16

Dit type vlinderklep is geschikt voor tussenbouw en kan door extra moerbouten te gebruiken ook als eindafsluiter worden gebruikt. Deze moerbouten worden tussen de flens en de montageogen van de vlinderklep geplaatst

OVENTROP VLINDERKLEPPEN DN 50 T/M DN 300

- + Nodulair gietijzeren vlinderklep, ring-type met centriscle klep, doorlopende as en rubber manchet met EPDM-voering, doorlopend over de flensafdichtingsvlakken.
- + Huis voorzien van centreergaten en geschikt voor montage tussen flenzen volgens DIN PN 6, PN 10/16.
- + Huis voorzien van topflens volgens ISO 5211 voor montage van diverse handbedieningen of automatische bedieningen.
- + Dit type vlinderklep is algemeen toepasbaar in systemen met maximaal 16 bar.
- + PN 16, -10 °C tot +120 °C met EPDM-pakkingen.
- + Montage voor water of ethyleen/propyleenglycol-watmengsels.
- + Behuizing van nodulair gietijzer EN-GJS-400-15 (EN-JS-1030).
- + Spindel uit roestvrij staal AISI 420.
- + Klepblad van roestvrij staal AISI 316 (CF8M).

SOLIDE AFDICHTMANCHET VAN EPDM

Bij deze wafer-type vlinderkleppen zorgt de manchet voor de dichting tegen de spindel en de dichting naar de tegenflens. Extra tegenflensafdichtingen zijn niet nodig! Het medium komt alleen in contact met de rvs-disk en de manchet.



Vlinderklep lug-type DN 50 tot DN 600
(illustratie met wielbediening)

Draadgaten voor tapbouten Vlinderklep lug-type

TAPGATEN PN 10, PN 16

Een lug-type vlinderklep heeft draadgaten om hem te kunnen vastbouten — tussen flenzen klemmen is dus niet vereist en moeren zijn niet nodig. Gezien het schroefdraad is een lug-type vlinderklep toepasbaar als tussenklep én als eindklep.

OVENTROP VLINDERKLEPPEN DN 50 T/M DN 300

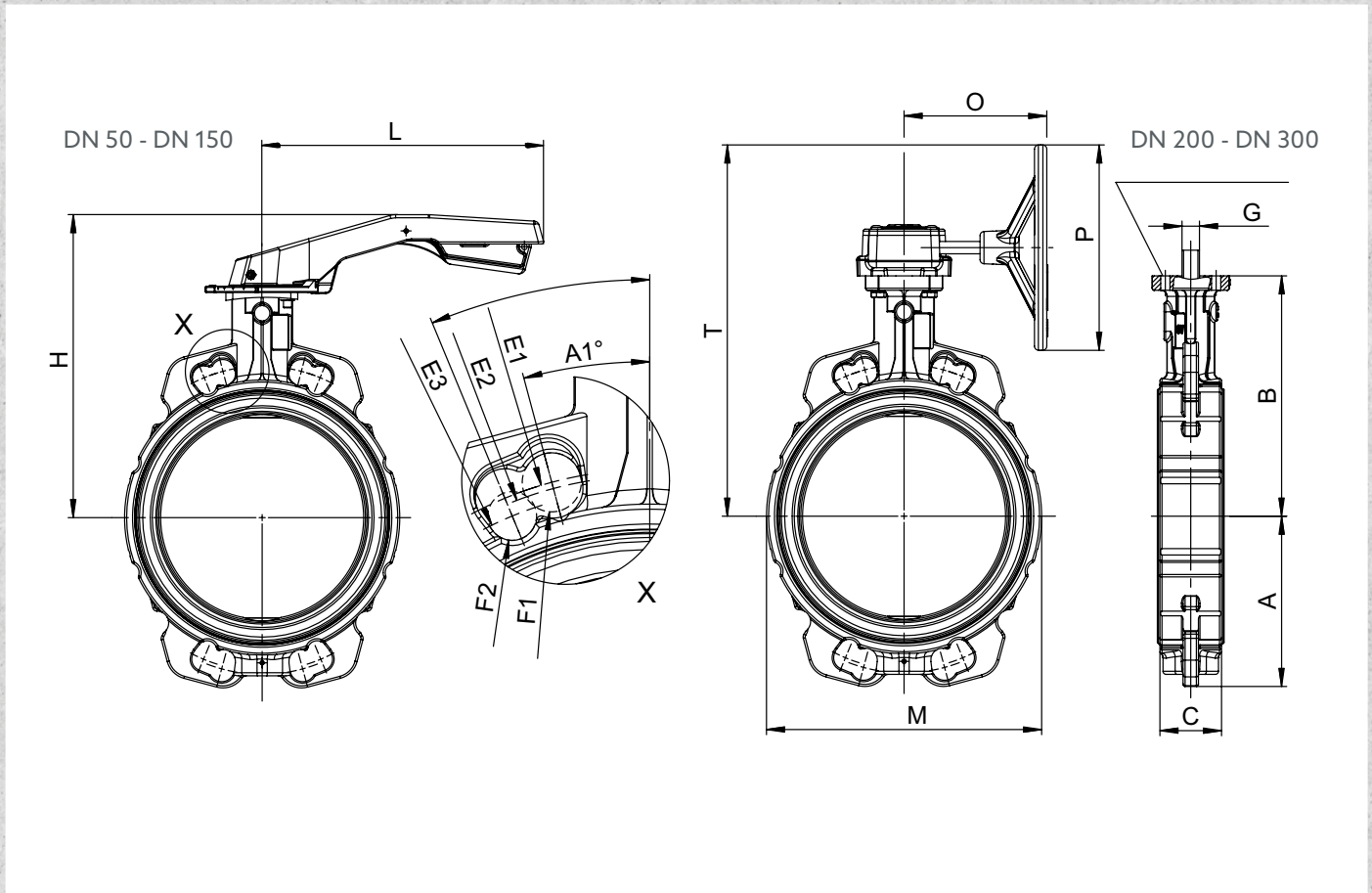
- + Nodulair gietijzeren vlinderklep, ring-type met centrische klep, doorlopende as en rubber manchet met EPDM-voering, doorlopend over de flensafdichtingsvlakken.
- + Huis tapgatengeschikt voor montage tussen flenzen volgens DIN PN 10/16 en als eindafsluiter. Geschikt voor PN 10/16 van DN 50—DN 150. Geschikt voor PN 16 van DN 200—DN 600.
- + Huis voorzien van topflens volgens ISO 5211 voor montage van diverse handbedieningen of automatische bedieningen.
- + Dit type vlinderklep is algemeen toepasbaar in systemen met maximaal 16 bar.
- + PN 16, -10 °C tot +120 °C met EPDM-pakkingen.
- + Montage voor water of ethyleen/propyleenglycol-watermengsels.
- + Behuizing van nodulair gietijzer EN-GJS-400-15 (EN-JS-1030).
- + Spindel uit roestvrij staal AISI 420.
- + Klepblad van roestvrij staal AISI 316 (CF8M).

SOLIDE AFDICHTMANCHET VAN EPDM

Ook bij deze lug-type vlinderkleppen zorgt de manchet voor de dichting tegen de spindel en naar de tegenflens. Extra tegenflensafdichtingen zijn niet nodig! Het medium komt alleen in contact met de rvs-disk en de manchet.

Maatgegevens

Vlinderklep wafer-type (tussenklem)



Wafer-model (DN 50 tot DN 300)

DN	A	B	C	A1°	A2°	ØE1	ØE2	ØE3	ØF1	ØF2	□G	H	L	ØM	O	ØP	T
50	64	146	43	45	-	125	-	110	18	14	14	222	200	96	-	-	-
65	72	153,5	46	45	-	145	-	130	18	14	14	230	200	113	-	-	-
80	89	163	46	22,5	45	160	-	150	18	-	14	239	200	128	-	-	-
100	105	172,5	52	22,5	45	180	-	170	18	-	14	249	275	150	91	100	242
125	119	192,5	56	22,5	-	210	-	200	18	-	17	269	275	184	139	200	320
150	130	205	56	22,5	-	240	-	225	22	18	17	281	275	212	139	200	333
200	166	234	60	15	22.5	295	-	280	22	18	17	-	-	268	139	200	362
250	203	270	68	15	-	355	350	335	26	18	22	-	-	320	157	200	404
300	237	310	78	15	-	410	400	395	26	22	22	-	-	378	157	200	444

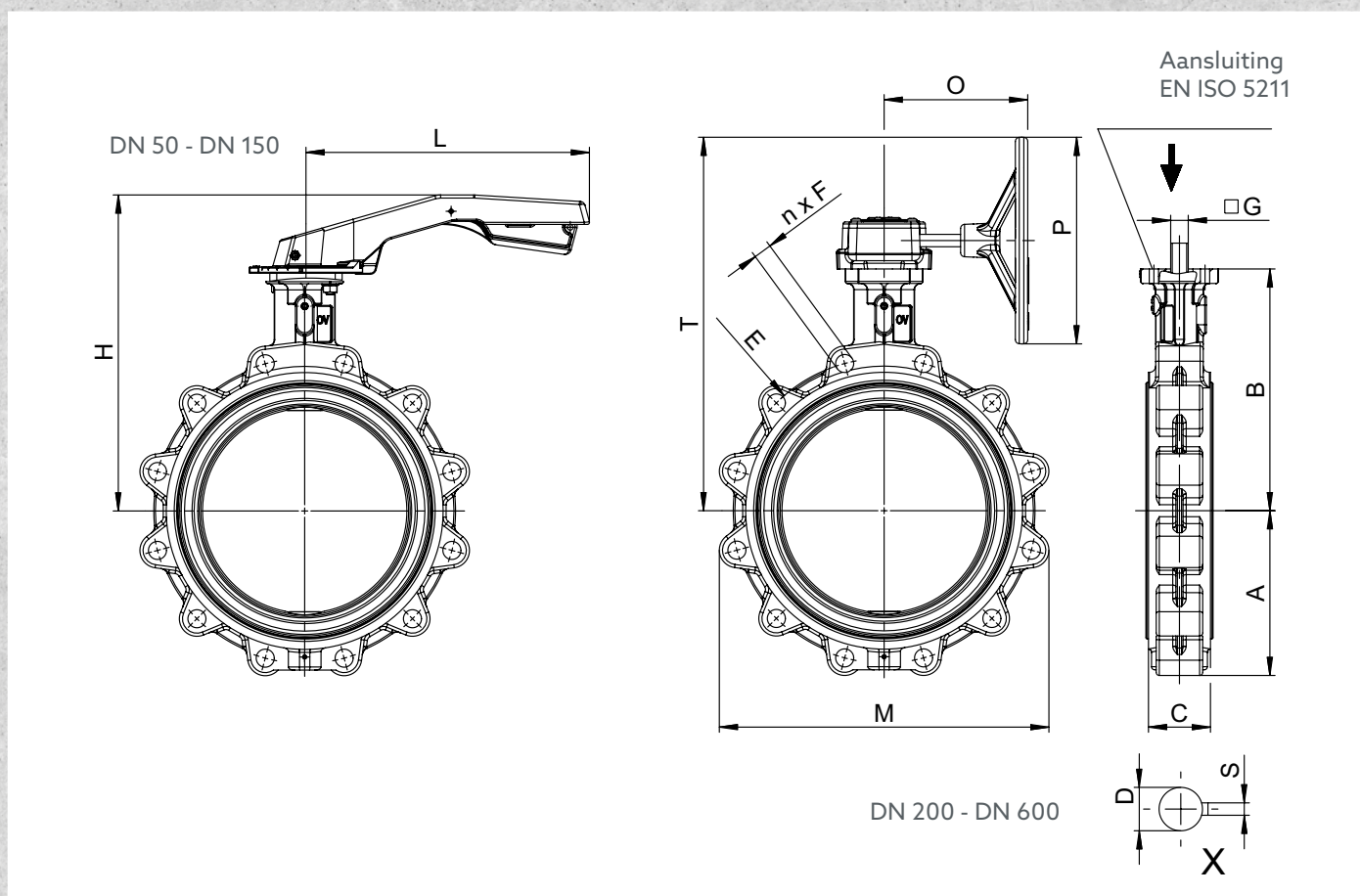
Aantal boutgaten

DN 50 + 65	4
DN 80 t/m 150	8
DN 200 t/m 300	12

Tussenklemuitvoering wafer-type

Maatgegevens

Vlinderklep lug-type (tapgaten)



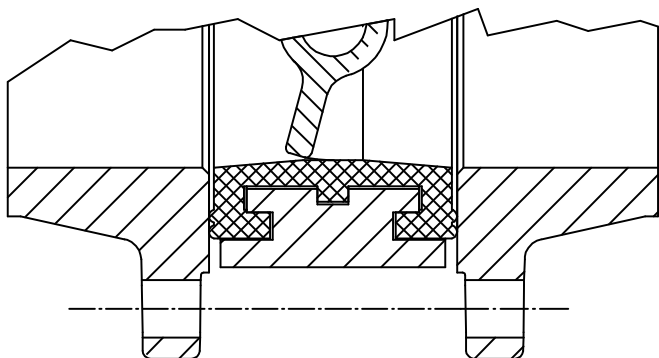
Lug-model (DN 50 tot DN 600)

DN	A	B	C	ØE	n x f	□G	ØD	S	H	L	M	O	ØP	T
50	64	146	43	125	4 x M16	14	-	-	222	200	115	-	-	-
65	72	153,5	46	145	4 x M16	14	-	-	230	200	129	-	-	-
80	87	163	46	160	8 x M16	14	-	-	239	200	174	-	-	-
100	96	172,5	52	180	8 x M16	14	-	-	249	275	192	91	100	242
125	117	192,5	56	210	8 x M16	17	-	-	269	275	234	139	200	320
150	127	205	56	240	8 x M20	17	-	-	281	275	255	139	200	333
200	159	234	60	295	12 x M20	17	-	-	-	-	319	139	200	362
250	202	270	68	355	12 x M24	22	-	-	-	-	397	157	200	404
300	237	310	78	410	12 x M24	22	-	-	-	-	464	157	200	444
350	271	325	78	470	16 x M24	27	-	-	-	-	509	255	400	559
400	314	365	102	525	16 x M27	27	-	-	-	-	590	346	600	713
450	330	425	114	585	20 x M27	-	38	10	-	-	616	298	450	706
500	375	485	127	650	20 x M30	-	42	12	-	-	702	346	600	833
600	460	565	154	770	20 x M33	-	50	14	-	-	825	348	600	921

Tussenklem- en einduitvoering lug-type

Montage

Vlinderklep



Zorg dat de vlinderklep altijd iets open staat bij plaatsing en positionering. Nog geen bouten vastdraaien.

INSTALLATIEADVIES

Controleer voor de installatie of de flensvlakken voldoen aan DIN EN 1092-2 (PN 6, PN 10 of PN 16).

Een exacte uitlijning van de Oventrop vlinderkleppen op de flens-oppervlakken is erg belangrijk:

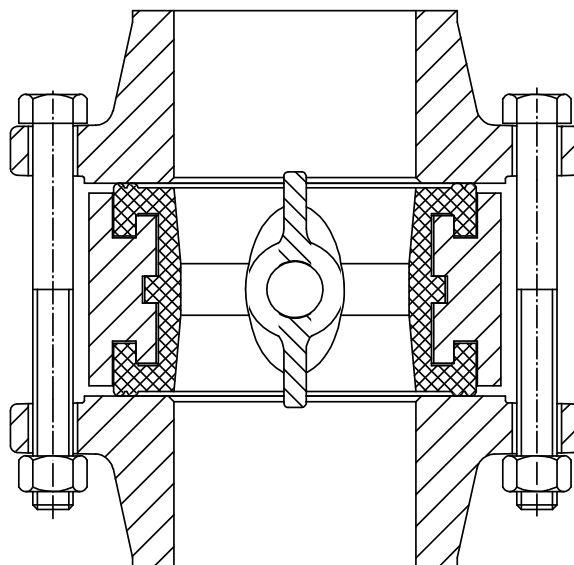
- om het afdichtingsoppervlak volledig te benutten tussen de vlinderklep en de flens,
- om schade bij het openen van de binnenklep te vermijden.

Open tijdens het installeren de vlinderklep een beetje. Plaats hem vervolgens tussen de flenzen (of tegen de flens bij gebruik van een lug-type als eindklep).

Bij het vastdraaien van de flensbouten moet de vlinderklep volledig open staan. Zo vervormt de afdichtingsmanchet niet en is het openingsmoment bij de eerste bediening niet hoog.

Extra flensafdichtingen zijn niet nodig.

Draai de bouten kruislings vast voor een evenwichtige krachtenverdeling.



Zet de vlinderklep geheel open bij het aanhalen van de bouten. Laat hem geheel open voor het eerste gebruik.

<u>DN</u>	<u>Kvs-waarden</u>
50	147
65	290
80	450
100	730
125	1.260
150	1.990
200	4.390
250	4.500
300	6.800
350	8.900
400	11.500
450	15.000
500	18.800
600	27.600

Nieuwe generatie Vlinderkleppen

COMPACTE VEILIGE AFDICHTING

De nieuwste Oventrop vlinderkleppen zijn ideaal voor toepassing in verwarmingssystemen, koelinstallaties en industriële installaties. De doordachte constructie waarborgt perfecte isolatie, zelfs in situaties waar de ruimte beperkt is.

VOORDELEN



- + Betrouwbaar Duits fabricaat
- + Compacte constructie en veilige EPDM-afdichting
- + Tandwielkast of knijphendel met kwartslagbediening voor snelle actie
- + Installatie in elke positie mogelijk
- + Minimaal drukverlies dankzij centrische klep en doorstroombevorderend ontwerp
- + Verlengde steel maakt isolatie leidingsysteem makkelijker

ONDERSTEUNING BIJ TOEPASSING VAN DE KLEPPEN. NEEM CONTACT MET ONS OP:

Voor Nederland

☎ +31 (0)30 662 42 09

✉ info@oventrop.nl

Voor België

☎ +32 (0)3 542 36 56

✉ info@oventrop.be

ARTIKELNUMMERS OVENTROP VLINDERKLEPPEN

DN	Type wafer (ovale gaten)		Type lug (tapgaten)	
	Hendel	Tandwielkast	Hendel	Tandwielkast
50	1046450	-	1048450	-
65	1046451	-	1048451	-
80	1046452	-	1048452	-
100	1046453	1047253	1048453	1049253
125	1046454	1047254	1048454	1049254
150	1046455	1047255	1048455	1049255
200	-	1047256	-	1049256
250	-	1047257	-	1049257
300	-	1047258	-	1049258
350	-	-	-	1049259
400	-	-	-	1049260
450	-	-	-	1049261
500	-	-	-	1049262
600	-	-	-	1049263



Binnenklimaat



Hydrauliek



Stations,
buffervaten



Drinkwater



Olie



Smart Home,
Smart Building

Oventrop is uw partner voor efficiënte verwarming en koeling, en veilig tapwater. Onze modulaire systemen en dienstverlening bieden toonaangevende oplossingen, waar alle installateurs mee kunnen werken - van planning tot uitvoering en van productie tot levering. Oventrop is een familiebedrijf dat haar partners al lang deskundig en persoonlijk ondersteunt.

Oventrop Nederland · Gessel 8 · 3454 MZ · Utrecht
Tel. +31 (0) 30 662 42 09 · info@oventrop.nl · www.oventrop.nl

Oventrop België · Europastraat 18 · 2850 Boom
Tel. +32 (0)3 542 36 56 · info@oventrop.be · www.oventrop.be