

Descriptif du cahier des charges:

Module de raccordement de radiateurs Oventrop «Multimodul» pour le raccordement de radiateurs à la tuyauterie, se composant d'un boîtier à encastrer isolé avec un robinet intégré, d'un capot de protection, d'un couvercle et de 2 tubes en acier chromé accompagnés de raccords à serrage correspondants. Convenable pour installations mono- et bitubes. Pour le préréglage, la fermeture, le remplissage et la vidange du radiateur. Clapet du robinet avec joint torique en EPDM. Capuchon de protection avec joint souple additionnel. Raccord pour outil de manœuvre. Raccordement à la tuyauterie à l'aide de raccords à serrage (cône «Euro»).
 Température de service max.: 100 °C
 Pression de service max.: 10 bars
 Réf. 101 56 51

Fonctionnement:

Le module de raccordement «Multimodul» est surtout utilisé pour le raccordement de radiateurs à robinetterie intégrée. Le module peut être posé aussi bien dans le mur que dans le sol en veillant à ce que le dispositif de vidange soit toujours accessible. L'installation de chauffage peut être mise en service sans radiateurs. Le montage et le raccordement des radiateurs ne sont effectués qu'après avoir terminé tous travaux de construction. Un endommagement des radiateurs est ainsi évité et un montage et démontage additionnels ne sont pas nécessaires. Pour réaliser l'équilibrage hydraulique dans l'installation de chauffage, un préréglage modifiant le débit peut être effectué. Le radiateur est vidangé et rempli à l'aide d'un outil de manœuvre offrant la possibilité de raccorder un tuyau flexible de dimension 1/2".

Le «Multimodul» est préréglé à l'usine pour fonctionnement dans des installations bitubes. Pour fonctionnement en systèmes monotubes, ouvrir la vis de réglage latérale conformément. Un passage par le radiateur de 35% est atteint en tournant la tige de réglage de 1,5 tour.

Avantages:

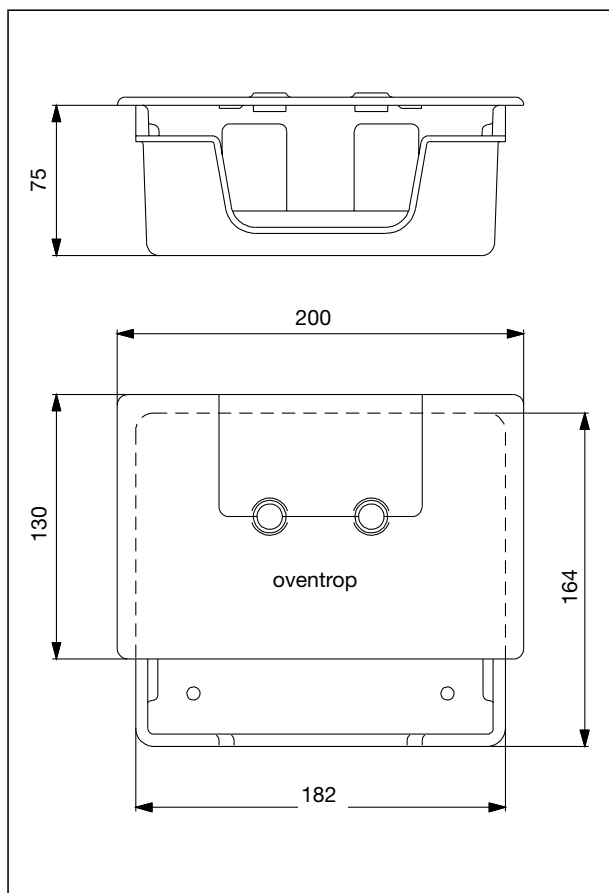
- pose des tubes et mise en service de l'installation sans radiateurs
- un endommagement des radiateurs est évité
- avec dispositif de fermeture, radiateur peut être rempli et vidangé par l'intermédiaire du robinet
- convenable pour installations mono- et bitubes
- coûts réduits comme les radiateurs restent sur place après montage
- installation dans le mur ou le sol
- démontage du radiateur pour des travaux de rénovation sans vidanger l'installation
- jeu complet se composant du boîtier à encastrer avec robinet intégré, tubes de raccordement en acier chromé vers le radiateur, raccords à serrage, couvercle élégant en deux pièces en coloris moderne blanc RAL 9010, capot de protection en styropore peu inflammable

Installation et montage:

Le boîtier à encastrer est à poser en dessous et au milieu du dispositif de raccordement du radiateur en veillant à ce que le niveau du sol fini ne soit en aucun cas supérieur au marquage figurant sur le boîtier. Lors de la pose du boîtier dans le mur, il est impératif de laisser un écartement d'au moins 120 mm entre le marquage du boîtier et le dispositif de raccordement du radiateur (voir schéma au verso). Le boîtier est posé et fixé de façon à ce que l'épaisseur de plâtre prévu vienne à fleur avec celui-ci. Le capot de protection doit, si possible se trouver au même niveau que le mur fini. Le raccordement des tubes se fait à l'aide de raccords à serrage. Oventrop propose des raccords pour tous types et dimensions de tubes. Pour le serrage des raccords, une clé spéciale est nécessaire, tel que l'article Oventrop réf. 140 10 91. Le remplissage du système de chauffage, les tests de pression et la mise en service de l'installation peuvent se faire sans les radiateurs. Ensuite il suffit de mettre en place le capot de protection. Après les travaux de crépissage, de plâtrage et de peinture, le radiateur est monté. Pour cela, il faut enlever la partie supérieure du capot en styropore et raccorder les radiateurs à l'aide des deux tubes en acier chromé et des raccords à serrage. Le couvercle est clipsé par le bas sur les tubes chromés. Le capot à broches est enfilé et l'ensemble poussé contre le mur.

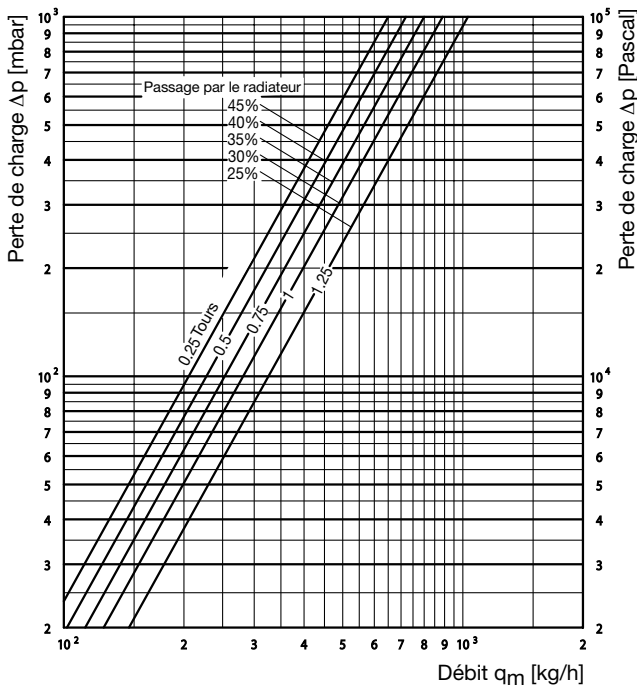


Encadrements:

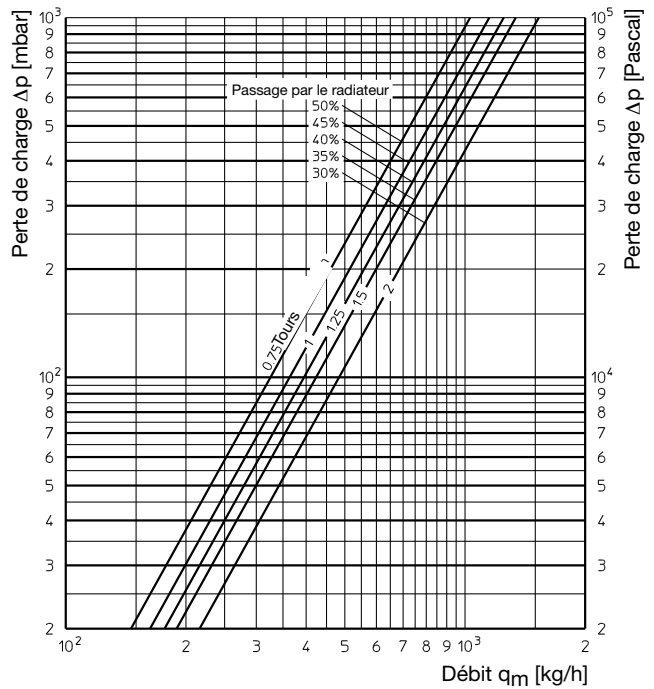


Opération en système monotube avec mécanisme Oventrop réf. 101 80 80/81

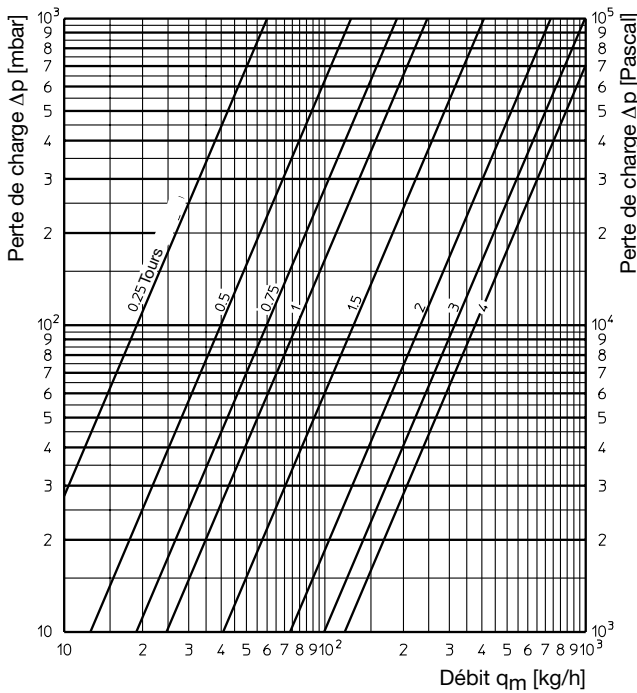
Pour un écart P de 1 K



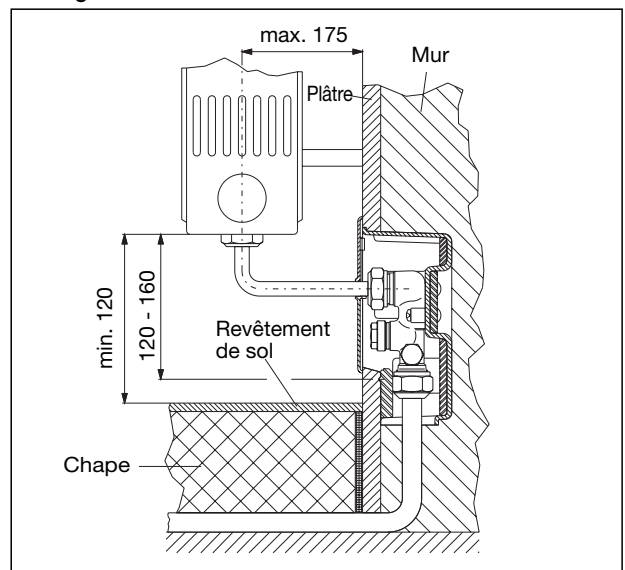
Pour un écart P de 2 K



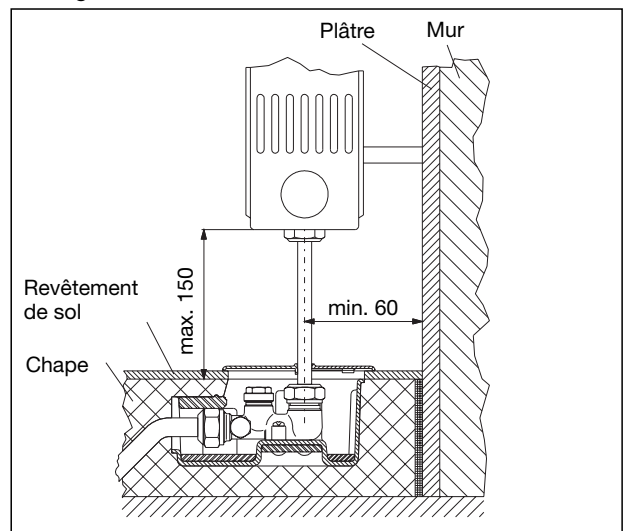
Opération en système bitube (vis bypass fermée)



Montage mural du «Multimodul» :



Montage au sol du «Multimodul» :



Sous réserve de modifications techniques.

Gamme de produits 1
ti 104-2/20/MW
Edition 2008