

DE

Multidis SFQ  
Heizkreisverteiler  
**Betriebsanleitung**

EN

Multidis SFQ  
Heating circuit distributor/collector  
**Operating instructions**

FR

Multidis SFQ  
Distributeur/collecteur pour circuits de chauffage  
**Notice d'utilisation**





## Inhalt

	Seite
<b>1. Allgemeine Angaben .....</b>	<b>5</b>
1.1 Gültigkeit der Anleitung .....	5
1.2 Lieferumfang .....	5
1.3 Kontakt.....	5
1.4 Urheber- und Schutzrechte .....	5
1.5 Konformitätserklärung.....	5
1.6 Verwendete Symbole .....	5
<b>2. Sicherheitsbezogene Informationen .....</b>	<b>5</b>
2.1 Normative Vorgaben.....	5
2.2 Bestimmungsgemäße Verwendung .....	5
2.3 Vorhersehbare Fehlanwendung.....	6
2.4 Änderungen am Produkt .....	6
2.5 Warnhinweise .....	6
2.6 Sicherheitshinweise.....	6
2.6.1 Gefahr durch unzureichende Personalqualifikation.....	6
2.6.2 Verletzungsgefahr durch Armaturen unter Druck .....	6
2.6.3 Verbrennungsgefahr durch unkontrolliert austretende heiße Medien .....	6
2.6.4 Verbrennungsgefahr an heißen Armaturen und Oberflächen .....	6
2.6.5 Verletzungsgefahr bei unsachgemäßer Arbeit.....	6
2.6.6 Verfügbarkeit der Betriebsanleitung .....	7
<b>3. Technische Beschreibung .....</b>	<b>7</b>
3.1 Aufbau .....	7
3.2 Funktionsbeschreibung .....	8
3.3 Bedienelemente und Anzeigen.....	8
3.4 Technische Daten .....	9
3.4.1 Leistungsdaten.....	9
3.4.2 Daten für Stellantriebanschluss.....	9
3.4.3 Maße.....	9
<b>4. Zubehör und Ersatzteile .....</b>	<b>10</b>
4.1 Kugelhahn .....	10
4.2 Wärmemengenzähler .....	11
<b>5. Transport und Lagerung.....</b>	<b>11</b>
<b>6. Montage.....</b>	<b>11</b>
<b>7. Inbetriebnahme .....</b>	<b>12</b>
7.1 Füllen, Entlüften und Dichtheitsprüfung der Anlage.....	12

7.2	Bauschutzkappe.....	12
<b>8.</b>	<b>Betrieb.....</b>	<b>12</b>
8.1	Funktionsheizten .....	12
8.2	Korrekturfaktoren für Wasser-Glykol-Gemische.....	13
<b>9.</b>	<b>Instandhaltung .....</b>	<b>13</b>
<b>10.</b>	<b>Demontage und Entsorgung.....</b>	<b>13</b>

## 1. Allgemeine Angaben

Die Originalbetriebsanleitung ist in deutscher Sprache verfasst.

Die Betriebsanleitungen anderer Sprachen wurden aus dem Deutschen übersetzt.

### 1.1 Gültigkeit der Anleitung

Diese Anleitung gilt für Edelstahlverteiler „Multidis SFQ“ in den Ausführungen für 2 bis 12 Heiz-/Kühlkreise.

### 1.2 Lieferumfang

Prüfen Sie Ihre Lieferung auf Transportschäden und Vollständigkeit.

Der Lieferumfang umfasst:

- Vorlaufbalken
- Rücklaufbalken
- 2 Verteilerhalter
- 4 Schrauben
- 4 Dübel
- 1 Voreinstellschlüssel
- 2 Dichtringe für die Verbindung zwischen Edelstahlverteiler und Kugelhahn
- Raumkennzeichnung
- Betriebsanleitung

### 1.3 Kontakt

#### Kontaktadresse

OVENTROP GmbH & Co. KG  
 Paul-Oventrop-Straße 1  
 59939 Olsberg  
 Deutschland

#### Technischer Kundendienst

Telefon: +49 (0) 29 62 82-234

### 1.4 Urheber- und Schutzrechte





Diese Anleitung ist urheberrechtlich geschützt. Sie ist ausschließlich für die mit diesem Produkt beschäftigten Personen bestimmt.

## 1.5 Konformitätserklärung

Hiermit erklärt die Oventrop GmbH & Co. KG, dass dieses Produkt in Übereinstimmung mit den grundlegenden Anforderungen und den einschlägigen Bestimmungen der betreffenden EU-Richtlinien hergestellt wurde.

Die Konformitätserklärung kann beim Hersteller angefordert werden.

## 1.6 Verwendete Symbole

	Kennzeichnet wichtige Informationen und weiterführende Erläuterungen.
	Handlungsaufforderung
	Aufzählung
1. 2.	Feste Reihenfolge. Handlungsschritte 1 bis X.
	Ergebnis der Handlung

## 2. Sicherheitsbezogene Informationen

### 2.1 Normative Vorgaben

Beachten Sie bei der Installation die baurechtlichen, gewerblichen und wasserrechtlichen Vorschriften.

Es gelten die aktuell gültigen Normen, Regeln und Richtlinien.

- DIN EN 1264
- DIN 18380
- VDI 2035
- DIN EN 16313

### 2.2 Bestimmungsgemäße Verwendung

Die Betriebssicherheit ist nur bei bestimmungsgemäßer Verwendung des Produktes gewährleistet.

Der „Multidis SFQ“ Edelstahlverteiler dient zur zentralen Verteilung des Heiz- oder Kühlwassers auf die verschiedenen Kreise einer Wohneinheit. Durch den integrierte Ventileinsatz „QM“ wird der Durchfluss automatisch

geregelt.

Jede darüber hinausgehende und/oder andersartige Verwendung gilt als nicht bestimmungsgemäß.

Ansprüche jeglicher Art gegen den Hersteller und/oder seine Bevollmächtigten wegen Schäden aus nicht bestimmungsgemäßer Verwendung können nicht anerkannt werden.

Zur bestimmungsgemäßen Verwendung zählt auch die korrekte Einhaltung dieser Anleitung.

### 2.3 Vorhersehbare Fehlanwendung

Mit konstruktiven Mitteln allein sind Fehlanwendungen nicht völlig auszuschließen.

Vermeiden Sie daher Folgendes:

- Vertauschen von Vor- und Rücklauf.
- Den Betrieb mit aggressiven Medien (z. B. Dampf oder Öl).

### 2.4 Änderungen am Produkt

Änderungen am Produkt sind untersagt. Bei Änderungen am Produkt erlischt die Produktgarantie. Für Schäden und Betriebsstörungen, die sich aus Änderungen am Produkt ergeben, haftet der Hersteller nicht.

### 2.5 Warnhinweise

Jeder Warnhinweis enthält folgende Elemente:

Warnsymbol	SIGNALWORT
	<p><b>Art und Quelle der Gefahr</b></p> <p>Mögliche Folgen, wenn die Gefahr eintritt bzw. der Warnhinweis ignoriert wird.</p> <ul style="list-style-type: none"> <li>▶ Möglichkeiten zur Vermeidung der Gefahr.</li> </ul>

Die Signalworte definieren die Schwere der Gefahr, die von einer Situation ausgeht.

ACHTUNG	
	<p>Kennzeichnet eine Situation, die möglicherweise Sachschäden zur Folge haben kann, wenn sie nicht vermieden wird.</p>

## 2.6 Sicherheitshinweise

Wir haben dieses Produkt gemäß aktueller Sicherheitsanforderungen entwickelt.

Beachten Sie folgende Hinweise zum sicheren Gebrauch.

### 2.6.1 Gefahr durch unzureichende Personalqualifikation

Arbeiten an diesem Produkt dürfen nur dafür ausreichend qualifizierte Fachhandwerker ausführen.

#### Fachhandwerker

Qualifizierte Fachhandwerker sind aufgrund ihrer fachlichen Ausbildung und Erfahrungen sowie Kenntnisse der einschlägigen rechtlichen Vorschriften in der Lage, Arbeiten am beschriebenen Produkt fachgerecht auszuführen.

### 2.6.2 Verletzungsgefahr durch Armaturen unter Druck

- ▶ Führen Sie alle Arbeiten bei druckloser Anlage aus.
- ▶ Halten Sie im laufenden Betrieb die zulässigen Betriebsdrücke ein.

### 2.6.3 Verbrennungsgefahr durch unkontrolliert austretende heiße Medien

- ▶ Führen Sie Arbeiten am Heiz-/Kühlkreis nur bei druckloser Anlage aus.
- ▶ Prüfen Sie nach Arbeiten das Produkt auf Dichtheit.
- ▶ Tragen Sie eine Schutzbrille.

### 2.6.4 Verbrennungsgefahr an heißen Armaturen und Oberflächen

- ▶ Lassen Sie das Produkt vor Arbeiten abkühlen.
- ▶ Tragen Sie geeignete Schutzkleidung, um ungeschützten Kontakt mit heißen Armaturen und Anlagenteilen zu vermeiden.

### 2.6.5 Verletzungsgefahr bei unsachgemäßer Arbeit

Gespeicherte Energien, kantige Bauteile, Spitzen und Ecken können Verletzungen verursachen.

- ▶ Sorgen Sie vor Beginn der Arbeiten für

ausreichenden Platz.

- ▶ Gehen Sie mit offenen oder scharfkantigen Bauteilen vorsichtig um.
- ▶ Halten Sie den Arbeitsbereich aufgeräumt und sauber, um Unfallquellen zu vermeiden.

### 2.6.6 Verfügbarkeit der Betriebsanleitung

Jede Person, die mit diesem Produkt arbeitet, muss diese Anleitung und alle mitgeltenden Anleitungen (z. B. Anleitung des Zubehörs) gelesen haben und anwenden.

Die Anleitung muss am Einsatzort des Produkts verfügbar sein.

- ▶ Geben Sie diese Anleitungen und alle mitgeltenden Anleitungen (z. B. Anleitung des Zubehörs) an den Betreiber weiter.

## 3. Technische Beschreibung

### 3.1 Aufbau

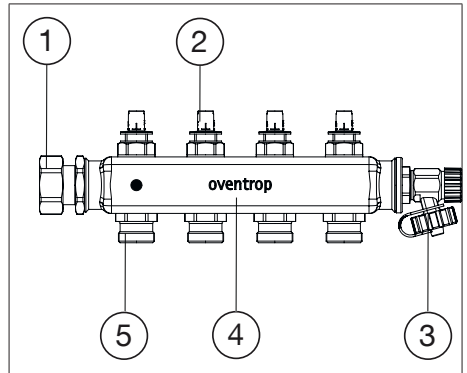


Abb. 1: Aufbau Vorlauf

(1)	Adapter G1
(2)	Durchflussindikator
(3)	Füll- und Entleerhahn G $\frac{3}{4}$
(4)	Vorlaufbalken
(5)	Anschlussnippel G $\frac{3}{4}$ AG (Eurokonus nach DIN EN 16313)

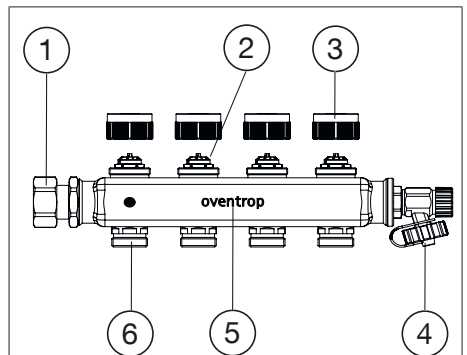


Abb. 2: Aufbau Rücklauf

(1)	Überwurfmutter G 1
(2)	Ventileinsatz QM
(3)	Bauschutzkappe
(4)	Füll- und Entleerhahn G $\frac{3}{4}$

(5)	Rücklaufbalken
(6)	Anschlussnippel G 3/4 AG (Eurokonus nach DIN EN 16313)

<b>i</b>	Setzen Sie zum Absperrn der Vor- und Rücklaufleitung Kugelhähne vor die Verteilerbalken.
----------	--

### 3.2 Funktionsbeschreibung

Der „Multidis SFQ“ Edelstahlverteiler verteilt das Medium in die jeweiligen Kreise in Heiz- und Kühlanlagen.

Im „Multidis SFQ“ Edelstahlverteiler ist der Ventileinsatz „QM“ verbaut. Der Ventileinsatz „QM“ ermöglicht eine automatische Durchflussregelung (hydraulischer Abgleich) der Flächenheiz- und Kühlsysteme, da der Ventileinsatz stufenlos voreinstellbar, membrangesteuert und differenzdruckunabhängig ist. Durch die im Ventileinsatz integrierte Durchflussregelung wird der Differenzdruck über den Voreinstell- und Regelquerschnitt des Ventils konstant gehalten.

Zur Kennzeichnung der einzelnen Kreise liegen dem Edelstahlverteiler bedruckte Aufkleber bei. Diese können Sie auf dem Edelstahlverteiler anbringen.

Über die Füll- und Entleerhähne können die Heiz-/Kühlkreise gefüllt, gespült und entlüftet werden.

### 3.3 Bedienelemente und Anzeigen

Stellen Sie den Durchfluss mit Hilfe des Voreinstellschlüssels direkt am Handrad des Ventileinsatzes „QM“ ein (die Einstellwerte sind von außen direkt ablesbar). Dies schützt vor einer Manipulation des Voreinstellwertes durch Unbefugte. Der Ventileinsatz ist stufenlos einstellbar. Eine Korrektur des Einstellwertes ist auch bei laufender Anlage möglich.

<b>i</b>	<ul style="list-style-type: none"> <li>- Die Durchflussindikatoren im Vorlaufbalken müssen in der Position voll geöffnet stehen (Werkeinstellung). <b>Sie dienen nicht zur Einstellung des Durchflusses!</b></li> <li>- Die Position des Anzeigerings im Schauglas besitzt keinen direkten Bezug zu der am Ventileinsatz „QM“ eingestellten Durchflussmenge.</li> </ul>
----------	---

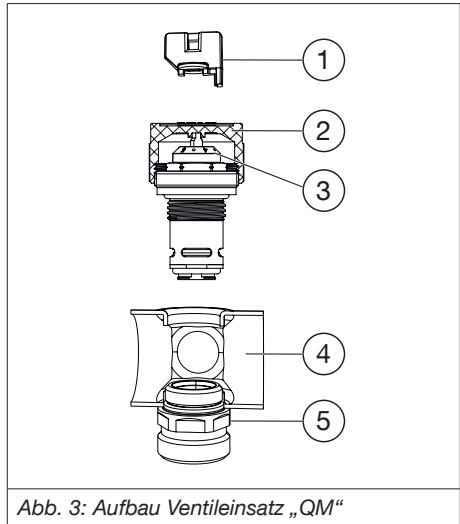


Abb. 3: Aufbau Ventileinsatz „QM“

(1)	Voreinstellschlüssel
(2)	Bauschutzkappe
(3)	Handrad
(4)	Rücklaufbalken
(5)	Anschlussnippel

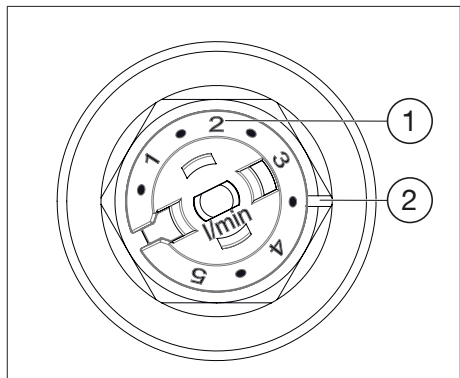


Abb. 4: Einstellung Ventileinsatz „QM“



(1)	Einstellwert l/min
(2)	Einstellmarkierung

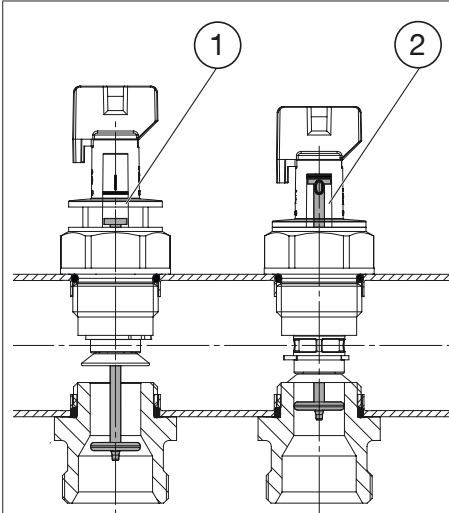


Abb. 5: Einstellung Durchflussindikator

(1)	Position geöffnet
(2)	Position geschlossen

Die Bedienung des Durchflussindikators erfolgt mit dem mitgelieferten Voreinstellschlüssel des Ventileinsatzes „QM“.

- 0 = Position geschlossen (kein Durchfluss)
- 1 = Position voll geöffnet

### 3.4 Technische Daten

#### 3.4.1 Leistungsdaten

<b>Max. Betriebstemperatur</b>	+60°C
<b>Min. Betriebstemperatur</b>	+2°C
<b>Max. Betriebsdruck</b>	6 bar (600 kPa)
<b>Einstellbereich</b>	0,5-5 l/min

#### Regelbereich

<b><math>\Delta p</math> max.</b>	150 kPa (1,5 bar)
<b><math>\Delta p</math> min. (0,5 - 2 l/min)</b>	10 kPa (0,10 bar)
<b><math>\Delta p</math> min. (&gt;2 - 2,8 l/min)</b>	15 kPa (0,15 bar)
<b><math>\Delta p</math> min. (&gt;2,8 - 5 l/min)</b>	20 kPa (0,20 bar)

**i** Unterhalb von  $\Delta p$  min. ist eine normale Thermostatventilfunktion gegeben, d. h. der eingestellte Durchflusswert wird druckunabhängig unterschritten.

#### 3.4.2 Daten für Stellantriebsanschluss

<b>Gewindeanschluss</b>	M30 x 1,5
<b>Ventilhub</b>	1,8 mm
<b>Schließmaß</b>	11,8 mm
<b>Schließkraft (Stellantrieb)</b>	90 - 150 N

#### 3.4.3 Maße

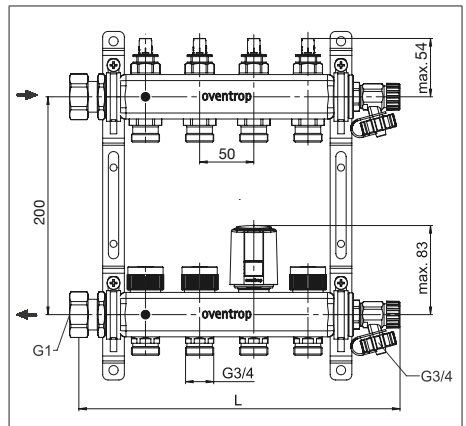


Abb. 6: Maße „Multidis SFQ“  
Edelstahlverteiler frontal

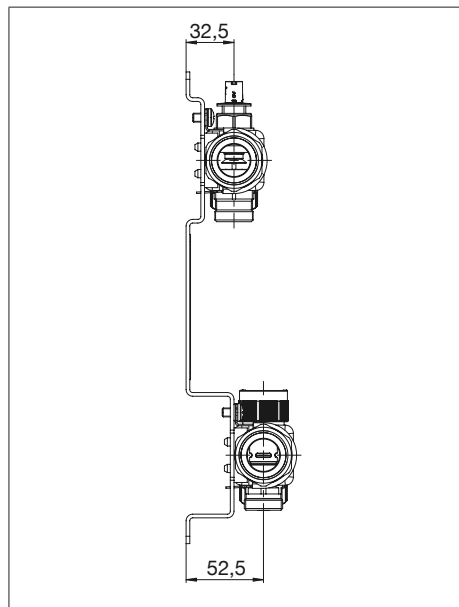


Abb. 7: Maße „Multidis SFQ“  
Edelstahlverteiler seitlich

Artikel Nr.	Kreise	Länge (L)
1404952	2	196
1404953	3	246
1404954	4	296
1404955	5	346
1404956	6	396
1404957	7	446
1404958	8	496
1404959	9	546
1404960	10	596
1404961	11	646
1404962	12	696

## 4. Zubehör und Ersatzteile

Das Produkt wird mit umfangreichem Zubehör geliefert (siehe 1.2 auf Seite 5). Kugelhähne und Wärmezähler sind im Lieferumfang nicht enthalten.

Ersatzteile und Zubehör erhalten Sie im Fachhandel.



Beachten Sie bei der Auswahl des Einbauschranks, dass sich die Bautiefe und die Baulänge des Edelstahlverteilers „Multidis SFQ“ vergrößert, wenn Sie Zubehör wie Kugelhähne oder Wärmezähler verwenden.

### 4.1 Kugelhahn

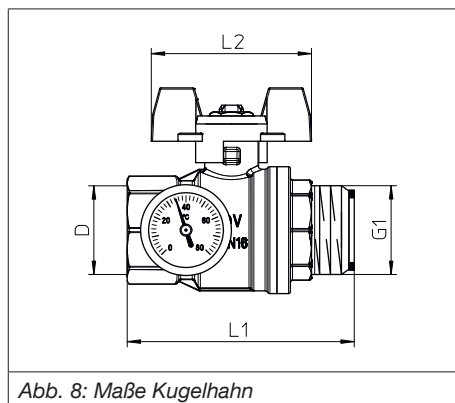




Abb. 8: Maße Kugelhahn


Artikel Nr.	Nennweite	D	L1	L2
1406383	DN20	G $\frac{3}{4}$	55 mm	57 mm
1406384	DN25	G1	80 mm	60 mm
1406483 (mit Thermometer)	DN20	G $\frac{3}{4}$	73 mm	60 mm
1406583 (mit Thermometer)	DN20	G $\frac{3}{4}$	73 mm	60 mm
1406484 (mit Thermometer)	DN25	G1	85 mm	60 mm
1406584 (mit Thermometer)	DN25	G1	85 mm	60 mm

 - Die Kugelhähne 1406483 und 1406484 haben einen roten Flügelgriff. Der rote Flügelgriff soll den Vorlauf kennzeichnen.  
- Die Kugelhähne 1406583 und 1406584 haben einen blauen Flügelgriff. Der blaue Flügelgriff soll den Rücklauf kennzeichnen.

 Um die Länge mit angebautem Kugelhahn zu erhalten, rechnen Sie die Länge des „Multidis SFQ“ Edelstahlverteiler (L) mit der Länge des Kugelhahn (L1) zusammen.

### 4.2 Wärmemengenzähler

Die Installation von handelsüblichen Wärmemengenzählern G1 und G¾ ist möglich.

 Die Maße des jeweiligen Wärmemengenzählers können Sie der entsprechenden Betriebsanleitung entnehmen.

## 5. Transport und Lagerung

Transportieren Sie den Verteilerbalken in der Originalverpackung.


Lagern Sie den Verteilerbalken unter folgenden Bedingungen:

<b>Temperaturbereich</b>	-20°C bis +55°C
<b>Relative Luftfeuchtigkeit</b>	max. 95%
<b>Partikel</b>	Trocken und staubgeschützt
<b>Mechanische Einflüsse</b>	Geschützt vor mechanischer Erschütterung
<b>Strahlung</b>	Geschützt vor UV-Strahlung und direkter Sonneneinstrahlung
<b>Chemische Einflüsse</b>	Nicht zusammen mit Lösungsmitteln, Chemikalien, Säuren, Kraftstoffen u.ä. lagern

## 6. Montage

Die Verteilerhalter ermöglichen eine Befestigung an der Wand oder im Einbauschränk.

1. Befestigen Sie den Vorlaufbalken (oben) und den Rücklaufbalken (unten) in der schallgedämmten Verteilerhalterung.
2. Befestigen Sie die Verteilerhalterung an der Wand oder im Einbauschränk.

 Der Anschluss der Vor- und Rücklaufleitung kann wahlweise von links oder rechts erfolgen.

### ACHTUNG

#### Sachschaden durch Schmiermittel!

Dichtungen können durch die Verwendung von Fetten oder Ölen zerstört werden.

- ▶ Verwenden Sie bei der Montage keine Fette oder Öle.
- ▶ Spülen Sie ggf. Schmutzpartikel sowie Fett- und Ölrreste aus dem Leitungssystem.
- ▶ Beachten Sie bei der Auswahl des Betriebsmediums den allgemeinen Stand der Technik (z.B. VDI 2035).
- ▶ Verwenden Sie bei verschmutztem Betriebsmedium einen Schmutzfänger in der Vorlaufleitung (VDI 2035).

## 7. Inbetriebnahme

### 7.1 Füllen, Entlüften und Dichtheitsprüfung der Anlage

Vor der Inbetriebnahme muss die Anlage aufgefüllt und entlüftet werden.

1. Schließen Sie die Kugelhähne vor den Verteilerbalken.
2. Öffnen Sie die Ventileinsätze „QM“ vollständig.
3. Stellen Sie das Handrad mit dem Voreinstellschlüssel auf den Einstellwert 5. Der G  $\frac{3}{4}$  Anschluss des Füll- und Entleerhahn eignet sich für den Anschluss einer handelsüblichen DN15 Schlauchverschraubung.
4. Schließen Sie, abgesehen von dem zu befüllenden Kreis, alle Ventileinsätze „QM“ mit Hilfe der Bauschutzkappe.
5. Spülen und befüllen Sie so nacheinander jeden Kreis einzeln über den Füll- und Entleerungshahn am Rücklaufbalken zum Füll- und Entleerungshahn des Vorlaufbalken.
6. Führen Sie eine Dichtheitsprüfung nach DIN EN 1264 durch.



Zeichnen Sie die Dichtheit und den Prüfdruck in einem Prüfprotokoll auf. Das Prüfprotokoll finden Sie als Kopiervorlage auf unserer Internetseite.

- ▶ Rufen Sie die Internetseite [www.oventrop.com](http://www.oventrop.com) auf.
- ▶ Wählen Sie den Menüpunkt „Produkte“.
- ▶ Gehen Sie auf „Produktübersichten (Prospekte)“.
- ▶ Wählen Sie den Produktbereich „Flächenheizung und -kühlung Cofloor“ aus.
- ▶ In dem Prospekt „Cofloor Flächenheizung und -kühlung, Systeme mit Verteiler“ finden Sie das Prüfprotokoll.



Das Entlüften während des Füllvorgangs und auch im späteren Betrieb, erfolgt mittels der Füll- und Entleerungshähne.

### 7.2 Bauschutzkappe

Der „Multidis SFQ“ Edelstahlverteiler wird mit einer Bauschutzkappe (siehe Abb. 2 auf Seite 7) aus Kunststoff auf dem Ventileinsatz „QM“ ausgeliefert. Sie schützt zum einen die Ventilspindel, zum anderen kann mit ihr während der Bauphase der Ventilhub manuell eingestellt werden.



- ▶ Drehen im Uhrzeigersinn
- ▷ Ventileinsatz schließt und Wärmezufuhr wird gedrosselt
- ▶ Drehen gegen den Uhrzeigersinn
- ▷ Ventileinsatz öffnet und Wärmezufuhr wird erhöht

## 8. Betrieb

### ACHTUNG

#### Beschädigung des Estrich durch falsche Temperaturen

- ▶ Führen Sie das Funktionsheizen von Zement- und Calciumsulfatestrich nach DIN EN 1264-4 durch.
- ▶ Befolgen Sie bei sämtlichen Estrichwerkstoffen die Festlegungen des Herstellers.
- ▶ Stimmen Sie die Vorlauftemperatur auf die Heiz- oder Kühlanlagen ab.

Überschreiten Sie nicht die nach DIN vorgeschriebene maximale Estrichtemperatur in der Nähe der Heizrohre. Bei Kühlsystemen darf die Temperatur in der Nähe der Kühlrohre nicht den Taupunkt erreichen.

### 8.1 Funktionsheizen

Prüfen Sie mit dem Funktionsheizen die Funktion der beheizten Fußbodenkonstruktion.

Beginnen Sie mit dem Funktionsheizen frühestens:

- 21 Tage nach dem Verlegen von Zementestrich
- 7 Tage nach dem Verlegen von Calciumsulfatestrich

Gehen Sie beim Funktionsheizen wie folgt vor:

1. Öffnen Sie alle Ventileinsätze des Rücklaufbalkens mit Hilfe der Bauschutzkappe.
2. Beginnen Sie mit einer Vorlauftemperatur zwischen 20°C bis 25°C über mindestens 3 Tage.
3. Heizen Sie anschließend mit max. Auslegungsvorlauftemperatur über mindestens 4 Tage.

Regeln Sie die Vorlauftemperatur über die Steuerung des Wärmeerzeugers.

- ▶ Führen Sie Bestandteile möglichst der Wiederverwertung zu.
- ▶ Entsorgen Sie nicht wiederverwertbare Bestandteile den lokalen Vorschriften entsprechend. Das Entsorgen im Hausmüll ist nicht zulässig.

## 8.2 Korrekturfaktoren für Wasser-Glykol-Gemische

Berücksichtigen Sie die Korrekturfaktoren der Frostschutzmittelhersteller bei der Durchflusseinstellung.

## 9. Instandhaltung

Prüfen Sie die Dichtheit und Funktion der Armatur und ihrer Verbindungsstellen im Rahmen der Anlagenwartung regelmäßig.

## 10. Demontage und Entsorgung

### ACHTUNG

#### Verschmutzungsgefahr für die Umwelt

Nicht fachgerechte Entsorgung (z. B. im Hausmüll) kann zu Umweltschäden führen.

- ▶ Entsorgen Sie das Verpackungsmaterial umweltgerecht.
- ▶ Entsorgen Sie Bauteile fachgerecht.

Sofern keine Rücknahme- oder Entsorgungsvereinbarung getroffen wurde, entsorgen Sie das Produkt.



## Content

	Page
<b>1. General information .....</b>	<b>17</b>
1.1 Validity of the operating instructions .....	17
1.2 Extent of supply .....	17
1.3 Contact.....	17
1.4 Copyright and protective rights.....	17
1.5 Declaration of conformity .....	17
1.6 Symbols used.....	17
<b>2. Safety-related information .....</b>	<b>17</b>
2.1 Normative directives.....	17
2.2 Correct use.....	17
2.3 Foreseeable misuse .....	18
2.4 Modifications to the product .....	18
2.5 Warnings .....	18
2.6 Safety notes .....	18
2.6.1 Danger caused by inadequately qualified personnel .....	18
2.6.2 Risk of injury from pressurised components.....	18
2.6.3 Risk of burns due to an uncontrolled discharge of hot fluids .....	18
2.6.4 Risk of burns due to hot components and surfaces.....	18
2.6.5 Risk of injury in case of improper work .....	18
2.6.6 Availability of the operating instructions .....	19
<b>3. Technical description.....</b>	<b>19</b>
3.1 Design .....	19
3.2 Functional description.....	20
3.3 Operating elements and displays.....	20
3.4 Technical data .....	21
3.4.1 Performance data.....	21
3.4.2 Data for actuator connection .....	21
3.4.3 Dimensions.....	21
<b>4. Accessories and spare parts .....</b>	<b>22</b>
4.1 Ball valve .....	22
4.2 Heat meter.....	23
<b>5. Transport and storage .....</b>	<b>23</b>
<b>6. Installation .....</b>	<b>23</b>
<b>7. Commissioning .....</b>	<b>24</b>
7.1 Filling, bleeding and leak testing of the installation.....	24

7.2 Protection cap ..... 24

**8. Operation ..... 24**

8.1 Incremental heating test ..... 24

8.2 Correction factors for mixtures of water and glycol ..... 25

**9. Maintenance ..... 25**

**10. Removal and disposal ..... 25**



## 1. General information

The original operating instructions were drafted in German.

The operating instructions in other languages have been translated from German.

### 1.1 Validity of the operating instructions

These operating instructions are valid for the Multidis SFQ heating circuit distributor/collector for 2 to 12 heating/cooling circuits.

### 1.2 Extent of supply

Please check the delivery for any damage caused during transit and for completeness.

Extent of supply:

- Flow distributor
- Return collector
- 2 brackets
- 4 screws
- 4 dowels
- 1 presetting key
- 2 sealing rings for the connection between the heating circuit distributor/collector and the ball valve
- Tags for marking the rooms
- Operating instructions

### 1.3 Contact

#### Address

OVENTROP GmbH & Co. KG  
 Paul-Oventrop-Straße 1  
 59939 Olsberg  
 Germany

#### Technical service

Phone: +49 (0) 29 62 82-234

### 1.4 Copyright and protective rights


These operating instructions are copyright protected. They are intended for persons involved with the use of this product exclusively.

## 1.5 Declaration of conformity

Oventrop GmbH & Co. KG hereby declares that this product complies with the basic requirements and other relevant provisions of the EU Directives concerned.

The declaration of conformity can be obtained from the manufacturer.

## 1.6 Symbols used

	Important information and further explanations.
▶	Action required
•	Enumeration
1. 2.	Fixed order. Steps 1 to X.
▷	Result of action

## 2. Safety-related information

### 2.1 Normative directives

Observe the constructional and commercial regulations as well as the regulations relating to water during installation.

The current standards, rules and guidelines apply.

- DIN EN 1264
- DIN 18380
- VDI 2035
- DIN EN 16313

### 2.2 Correct use

Operating safety is only guaranteed if the product is used correctly.

The Multidis SFQ heating circuit distributor/collector serves the central distribution of the heating/cooling water to the different circuits of a dwelling. The flow rate is automatically controlled by the integrated QM valve insert.

Any other use of the product will be considered incorrect use.

Claims of any kind against the manufacturer and/or his authorised representatives due to

damage caused by incorrect use will not be accepted.

Observance of the operating instructions is part of compliance with correct use.

### 2.3 Foreseeable misuse

Constructive measures are not sufficient to exclude misuse.

The following must therefore be avoided:

- Mixing up of supply and return.
- Operation with aggressive fluids (e.g. steam or oil).

### 2.4 Modifications to the product

Modifications to the product are not permitted. In case of modifications to the product, the warranty will become void. The manufacturer will not accept liability for damage and breakdowns caused by modifications to the product.

### 2.5 Warnings

Each warning contains the following elements:

Warning symbol	SIGNAL WORD
	<p><b>Type and source of danger</b></p> <p>Possible consequences if the danger occurs or the warning is ignored.</p> <ul style="list-style-type: none"> <li>▶ Ways to avoid the danger.</li> </ul>

The signal words identify the severity of the danger arising from a situation.

NOTICE	
	<p>Indicates a situation that may lead to damage to property if not avoided.</p>

### 2.6 Safety notes

We have developed this product in accordance with current safety requirements.

Please observe the following notes concerning safe use.

#### 2.6.1 Danger caused by inadequately qualified personnel

Any work on this product must only be carried out by qualified tradespeople.

##### Qualified tradespeople

As a result of their professional training and experience as well as their knowledge of the relevant legal regulations, qualified tradespeople are able to carry out any work on the described product professionally.

#### 2.6.2 Risk of injury from pressurised components

- ▶ Only carry out work when the system is depressurised.
- ▶ Observe the permissible operating pressures during operation.

#### 2.6.3 Risk of burns due to an uncontrolled discharge of hot fluids

- ▶ Only carry out work on the heating/cooling circuit when the system is depressurised.
- ▶ Check that the product is not leaking after work is complete.
- ▶ Wear safety goggles.

#### 2.6.4 Risk of burns due to hot components and surfaces

- ▶ Allow the product to cool down before working on it.
- ▶ Wear suitable protective clothing to avoid unprotected contact with hot system components and fittings.

#### 2.6.5 Risk of injury in case of improper work

Stored residual energies, angular components points and edges at the outside and inside of the product may cause injuries.

- ▶ Before starting work, make sure that there is enough space.
- ▶ Handle open and hard-edged components with care.
- ▶ Make sure that the work place is tidy and clean to avoid accidents.

**2.6.6 Availability of the operating instructions**

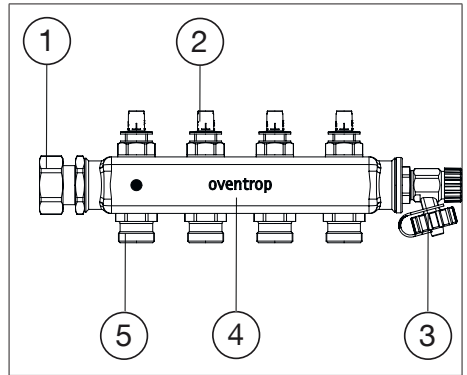
Any person working on the product has to read and apply these operating instructions and all other valid documents (e.g. accessory manuals).

The operating instructions have to be available at the installation location of the product.

- ▶ Hand these operating instructions and all other valid documents (e.g. accessory manuals) over to the user.

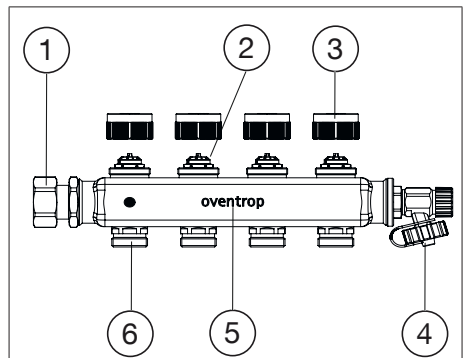
**3. Technical description**

**3.1 Design**



*Illust. 1: Design of the flow distributor*

(1)	Adapter G1
(2)	Flow indicator
(3)	Fill and drain cock G 3/4
(4)	Flow distributor
(5)	Connection nipple G 3/4 male thread (Eurocone according to DIN EN 16313)



*Illust. 2: Design of the return collector*

(1)	Union nut G 1
(2)	QM valve insert
(3)	Protection cap
(4)	Fill and drain cock G 3/4

(5)	Return collector
(6)	Connection nipple G ¾ male thread (Eurocone according to DIN EN 16313)

### 3.2 Functional description

The Multidis SFQ heating circuit distributor/collector serves the distribution of the fluid to the heating/cooling circuits.


The Multidis SFQ heating circuit distributor/collector is equipped with the QM valve insert. The integrated infinitely adjustable, diaphragm controlled and differential pressure independent QM valve insert allows for an automatic flow control (hydraulic balancing) of the surface heating and cooling system. The flow control unit integrated in the valve insert maintains the differential pressure at a constant level via the presetting and regulating cross-section of the valve.


Printed tags for marking the heating/cooling circuit connections are supplied with the heating circuit distributor/collector. You can fix them to the heating circuit distributor/collector.

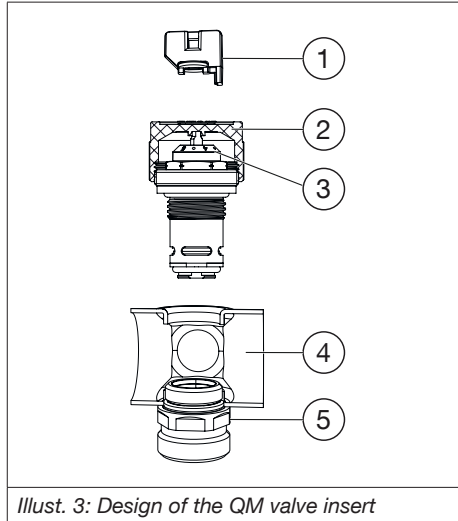
You can fill, flush and bleed the heating/cooling circuits via the fill and drain cocks.

### 3.3 Operating elements and displays

Set the flow rate with the help of the presetting key which is mounted onto the handwheel of the QM valve insert (the set values are visible from outside). This will protect the setting against unauthorised tampering. The valve insert is infinitely adjustable. The setting can be modified whilst the system is in operation.

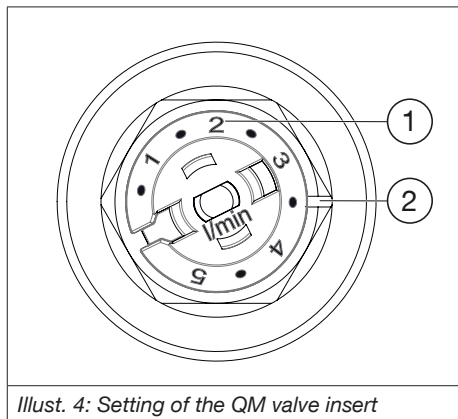
	- The flow indicators in the flow distributor must be in the fully open position (factory setting). <b>They do not serve to set the flow rate!</b>
	- The position of the indicator ring in the sight glass has no direct reference to the flow rate set at the QM valve insert.

	Install ball valves in front of the flow distributor/return collector to shut off the supply and return pipe.
--	---



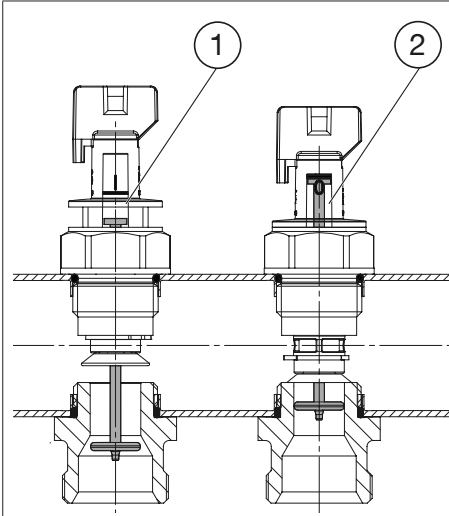
Illust. 3: Design of the QM valve insert

(1)	Presetting key
(2)	Protection cap
(3)	Handwheel
(4)	Return collector
(5)	Connection nipple



Illust. 4: Setting of the QM valve insert

(1)	Set value l/min
(2)	Indicator mark



Illust. 5: Setting of the flow indicator

(1)	Position open
(2)	Position closed

The flow indicators are operated with the supplied presetting key of the QM valve insert.

- 0 = Position closed (no flow)
- I = Position fully open

### 3.4 Technical data

#### 3.4.1 Performance data

Max. operating temperature	+60 °C
Min. operating temperature	+2 °C
Max. operating pressure	6 bar (600 kPa)
Control range	0.5-5 l/min

#### Control range

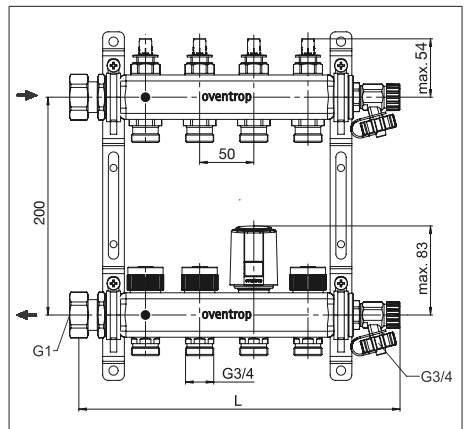
$\Delta p$ max.	150 kPa (1.5 bar)
$\Delta p$ min. (0.5 - 2 l/min)	10 kPa (0.10 bar)
$\Delta p$ min. (>2 - 2.8 l/min)	15 kPa (0.15 bar)
$\Delta p$ min. (>2.8 - 5 l/min)	20 kPa (0,20 bar)

**i** A normal thermostatic valve function is given below  $\Delta p$  min., i.e. the set flow value is undercut depending on the differential pressure.

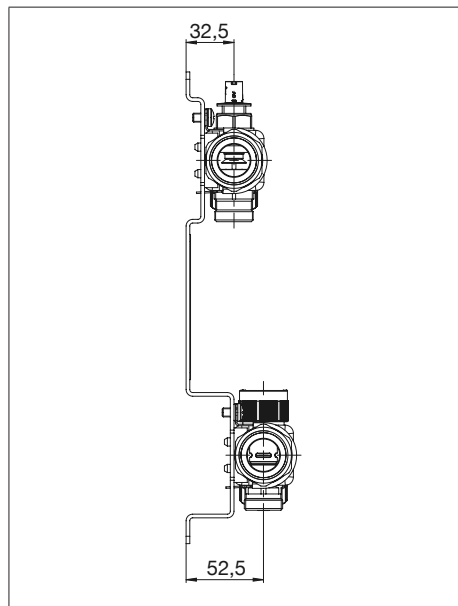
#### 3.4.2 Data for actuator connection

Connection thread	M30 x 1.5
Valve stroke	1.8 mm
Closing dimension	11.8 mm
Closing force (actuator)	90 - 150 N

#### 3.4.3 Dimensions



Illust. 6: Dimensions of the Multidis SFQ heating circuit distributor/collector front view



Illust. 7: Dimensions of the Multidis SFQ heating circuit distributor/collector lateral view

Item no.	Circuits	Length (L)
1404952	2	196
1404953	3	246
1404954	4	296
1404955	5	346
1404956	6	396
1404957	7	446
1404958	8	496
1404959	9	546
1404960	10	596
1404961	11	646
1404962	12	696

## 4. Accessories and spare parts

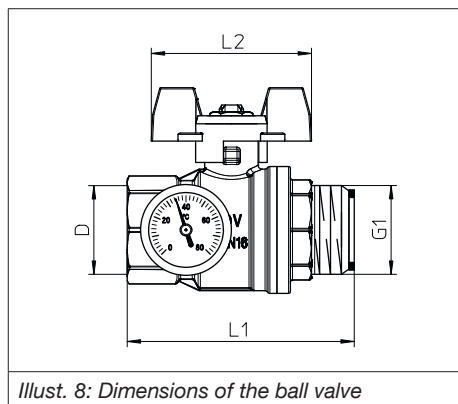
The product is supplied with extensive accessories (see section 1.2 on page 17). Ball valves or a heat meter are not included in the delivery.

Spare parts and accessories are obtainable from specialist stores.

i


When selecting the cabinet, please take into consideration that the depth and length of the Multidis SFQ heating circuit distributor/collector will be increased when using accessories such as ball valves or heat meters.


### 4.1 Ball valve



Illust. 8: Dimensions of the ball valve


Item no.	Size	D	L1	L2
1406383	DN20	G $\frac{3}{4}$	55 mm	57 mm
1406384	DN25	G1	80 mm	60 mm
1406483 (with thermo-meter)	DN20	G $\frac{3}{4}$	73 mm	60 mm
1406583 (with thermo-meter)	DN20	G $\frac{3}{4}$	73 mm	60 mm
1406484 (with thermo-meter)	DN25	G1	85 mm	60 mm
1406584 (with thermo-meter)	DN25	G1	85 mm	60 mm

	<ul style="list-style-type: none"> <li>- The ball valves item no. 1406483 and 1406484 have a red T-handle which shall mark the supply pipe.</li> <li>- The ball valves item no. 1406583 and 1406584 have a blue T-handle which shall mark the return pipe.</li> </ul>
---	---

	To obtain the length with installed ball valve, add the length of the Multidis SFQ heating circuit distributor/collector (L) and the length of the ball valve (L1).
---	---

### 4.2 Heat meter

Standard heat meters G1 and G $\frac{3}{4}$  can be installed.

	You can obtain the dimensions of the heat meter from the heat meter manual.
---	---

## 5. Transport and storage


Transport the product in its original packaging.  
Store the product under the following conditions:

<b>Temperature range</b>	-20 °C up to +55 °C
<b>Relative humidity of air</b>	Max. 95%
<b>Particles</b>	Dry and free from dust
<b>Mechanical influences</b>	Protected from mechanical agitation
<b>Radiation</b>	Protected from UV-rays and direct sunlight
<b>Chemical influences</b>	Do not store together with solvents, chemicals, acids, fuels or similar substances

## 6. Installation

The brackets allow mounting on the wall or in the cabinet.

1. Mount the flow distributor (at the top) and the return collector (at the bottom) into the sound-absorbing brackets.
2. Fix the brackets onto the wall or in the cabinet.

	The supply and return pipe can be connected from either the left or right hand side.
---	--

### NOTICE

#### Damage to property due to lubricants

Seals can be destroyed by the use of grease or oils.


- ▶ Do not use grease or oil during installation.
- ▶ If necessary, flush dirt particles and grease and oil residues out of the pipework.
- ▶ When selecting the operating fluid, observe the general state of the art (e.g. VDI 2035).
- ▶ If the operating fluid is contaminated, install a strainer in the supply pipe (VDI 2035).


## 7. Commissioning

### 7.1 Filling, bleeding and leak testing of the installation

Before commissioning, you have to fill and bleed the installation.

1. Close the ball valves in front of the flow distributor and the return collector.
2. Fully open the QM valve inserts.
3. Turn the handwheel to position 5 with the help of the presetting key. The G 3/4 connection of the fill and drain cock is suitable for standard DN 15 hoses.
4. Close all QM valve inserts with the help of the protection caps, except for the valve insert of the circuit to be filled.
5. Flush and fill each individual circuit, one after another, via the fill and drain cock at the return collector up to the fill and drain valve at the flow distributor.
6. Carry out a leakage test according to DIN EN 1264.


	<p>Record the tightness and the test pressure in an inspection record. You can find the inspection record as sample form on our homepage.</p> <ul style="list-style-type: none"> <li>▶ Visit <a href="http://www.oventrop.com">www.oventrop.com</a>.</li> <li>▶ Select the menu option "Products".</li> <li>▶ Proceed to "Brochures".</li> <li>▶ Select "Surface heating and cooling Cofloor".</li> <li>▶ You can find the leakage test record in the brochure "Cofloor Surface heating and cooling systems - Systems with distributor/collector".</li> </ul>
--	---

	<p>Bleeding during the filling process and even during operation is carried out via the fill and drain cocks.</p>
--	---

### 7.2 Protection cap

The QM valve insert of the Multidis SFQ heating circuit distributor/collector is supplied with a plastic protection cap (see Illust. 2 on

page 19). It protects the valve stem and can be used for manual setting of the valve stroke during the construction period.

	<ul style="list-style-type: none"> <li>▶ Turning clockwise</li> <li>▷ The valve insert closes and the heat supply is reduced</li> <li>▶ Turning anticlockwise</li> <li>▷ The valve insert opens and the heat supply is increased</li> </ul>
---	---

## 8. Operation

### NOTICE

#### Damage to the screed due to wrong temperatures

- ▶ Carry out the incremental heating test of concrete and calcium sulphate screed in accordance with DIN EN 1264-4.
- ▶ Observe the instructions of the screed manufacturer.
- ▶ Adapt the flow temperature to the surface heating/cooling system.

Do not exceed the screed temperature specified as per DIN 1264-4 near the heating pipes. In surface cooling systems, the temperature near the cooling pipes must not reach the dew point.

### 8.1 Incremental heating test

Check the function of the heated floor construction during the incremental heating test.

Start the incremental heating test at the earliest:

- 21 days after laying of concrete screed
- 7 days after laying of calcium sulphate screed

Proceed as follows during the incremental heating test:

1. Open all valve inserts at the return collector with the help of the protection cap.
2. Start with a flow temperature between 20 °C and 25 °C for at least 3 days.



3. Then heat at the maximum design flow temperature for at least 4 days.

Control the flow temperature via the heat generator control.

## 8.2 Correction factors for mixtures of water and glycol

Take the correction factors of the manufacturers of the antifreeze liquids into consideration when setting the flow rate.

## 9. Maintenance

Regularly check the tightness and function of the product and its connection points as part of system maintenance.

## 10. Removal and disposal

### NOTICE

#### **Risk of environmental pollution**

Incorrect disposal (for instance with domestic waste) may lead to environmental damage.

- ▶ Dispose of packaging material in an environmentally friendly manner.
- ▶ Dispose of the components properly.

If no return or disposal agreement has been made, dispose of the product yourself.

- ▶ If possible, recycle the components.
- ▶ Dispose of components which cannot be recycled according to the local regulations. Disposal with domestic waste is not permitted.



## Contenu

	Page
<b>1. Généralités.....</b>	<b>29</b>
1.1 Validité de la notice .....	29
1.2 Fourniture .....	29
1.3 Contact.....	29
1.4 Propriété intellectuelle et loi protectrice.....	29
1.5 Déclaration de conformité.....	29
1.6 Symboles utilisés.....	29
<b>2. Informations relatives à la sécurité.....</b>	<b>29</b>
2.1 Prescriptions normatives.....	29
2.2 Utilisation conforme .....	29
2.3 Mauvais usage prévisible .....	30
2.4 Modifications sur le produit.....	30
2.5 Avertissements.....	30
2.6 Consignes de sécurité.....	30
2.6.1 Danger lié à un manque de qualification.....	30
2.6.2 Risque de blessure lié aux robinetteries sous pression .....	30
2.6.3 Risque de brûlure lié à un échappement incontrôlé de fluides chauds .....	30
2.6.4 Risque de brûlure lié aux robinetteries et surfaces chaudes .....	30
2.6.5 Risque de blessure lié à des travaux non conformes .....	30
2.6.6 Disponibilité de la notice d'utilisation.....	31
<b>3. Description technique .....</b>	<b>31</b>
3.1 Construction.....	31
3.2 Description du fonctionnement.....	32
3.3 Éléments de commande et affichages.....	32
3.4 Données techniques.....	33
3.4.1 Caractéristiques .....	33
3.4.2 Données pour le raccordement du moteur .....	33
3.4.3 Encombrements .....	34
<b>4. Accessoires et pièces de rechange .....</b>	<b>34</b>
4.1 Robinet à tournant sphérique.....	35
4.2 Compteur de calories.....	35
<b>5. Transport et stockage .....</b>	<b>35</b>
<b>6. Montage.....</b>	<b>35</b>
<b>7. Mise en service .....</b>	<b>36</b>
7.1 Remplissage, purge et contrôle d'étanchéité de l'installation.....	36

7.2	Capuchon de protection .....	36
<b>8.</b>	<b>Service .....</b>	<b>37</b>
8.1	Mise en chauffe .....	37
8.2	Facteurs de correction pour mélanges eau-glycol.....	37
<b>9.</b>	<b>Entretien.....</b>	<b>37</b>
<b>10.</b>	<b>Démontage et traitement des déchets .....</b>	<b>37</b>

## 1. Généralités

La notice d'utilisation originale est rédigée en allemand.

Les notices d'utilisation rédigées dans les autres langues ont été traduites de l'allemand.

### 1.1 Validité de la notice

Cette notice s'applique au distributeur/collecteur pour circuits de chauffage Multidis SFQ pour 2 à 12 circuits de chauffage/rafraîchissement.

### 1.2 Fourniture

Contrôler la livraison. Veiller à ce qu'elle soit complète et sans dommages liés au transport.

Les composants fournis sont les suivants :

- distributeur pour l'aller
- collecteur pour le retour
- 2 consoles
- 4 vis
- 4 chevilles
- 1 clé de pré réglage
- 2 joints pour le raccordement du distributeur/collecteur pour circuits de chauffage au robinet à tournant sphérique
- autocollants pour le marquage des pièces
- notice d'utilisation

### 1.3 Contact

#### Adresse

OVENTROP S.à.r.l.

«Parc d'activités les coteaux de la Mossig» 1  
rue Frédéric Bartholdi

F-67310 Wasselonne

France

#### Service technique

Téléphone : 03 88 59 13 13

### 1.4 Propriété intellectuelle et loi protectrice


Cette notice est protégée par le droit de la propriété intellectuelle. Son usage est exclusivement destiné aux personnes travaillant avec ce produit.

### 1.5 Déclaration de conformité

Par la présente, la société Oventrop déclare que ce produit est en conformité avec les exigences fondamentales et les dispositions applicables des directives UE concernées.

La déclaration de conformité est disponible sur demande auprès du fabricant.

### 1.6 Symboles utilisés

	Informations et explications utiles.
▶	Appel à l'action
•	Énumération
1. 2.	Ordre fixe. Étapes 1 à X.
▷	Résultat de l'action

## 2. Informations relatives à la sécurité

### 2.1 Prescriptions normatives

Respecter les réglementations relatives au bâtiment, au commerce et à l'eau lors de l'installation.

Les normes, règles et directives en vigueur sont à appliquer.

- DIN EN 1264
- DIN 18380
- VDI 2035
- DIN EN 16313

### 2.2 Utilisation conforme

La sécurité d'exploitation n'est garantie que si le produit est affecté à l'utilisation prévue.

Le distributeur/collecteur pour circuits de chauffage Multidis SFQ sert à la distribution centrale de l'eau de chauffage ou de rafraîchissement vers les différents circuits d'un appartement. Le mécanisme QM intégré sert à la régulation automatique du débit.

Toute autre utilisation est interdite et réputée non conforme.

Les revendications de toutes natures à l'égard du fabricant et/ou ses mandataires, pour des dommages résultant d'une utilisation non conforme ne seront pas acceptées.

L'utilisation conforme inclut notamment l'application des recommandations de la notice d'utilisation.

## 2.3 Mauvais usage prévisible

Des mesures constructives ne suffisent pas pour exclure un mauvais usage.

Pour cette raison, éviter ce qui suit :

- inversion des circuits aller et retour
- service avec des fluides agressifs (par ex. vapeur ou huile)

## 2.4 Modifications sur le produit

Les modifications sur le produit sont interdites. Toute modification sur le produit entraîne l'annulation de la garantie. Le fabricant décline toute responsabilité en cas de dommages et dysfonctionnements résultant de modifications sur le produit.

## 2.5 Avertissements

Chaque avertissement comprend les éléments suivants :

Symbole d'avertissement MOT DE SIGNALISATION	
	<p><b>Nature et source du danger</b></p> <p>Conséquences possibles en cas de survenue d'un danger ou de la non-observation de l'avertissement.</p> <p>► Moyens de prévention du danger.</p>

Les mots de signalisation indiquent la gravité du danger résultant d'une situation.

ATTENTION	
	<p>Signale une situation pouvant, si elle n'est pas évitée, entraîner des dégâts matériels.</p>

## 2.6 Consignes de sécurité

Nous avons développé ce produit conformé-

ment aux exigences de sécurité actuelles. Respecter les consignes suivantes pour une utilisation en toute sécurité.

### 2.6.1 Danger lié à un manque de qualification

Réserver les interventions sur le produit à un professionnel qualifié.

#### Professionnel qualifié

De par sa formation professionnelle, son expérience ainsi que sa connaissance des réglementations légales pertinentes, le professionnel qualifié est en mesure d'effectuer correctement les interventions sur le produit décrit.

### 2.6.2 Risque de blessure lié aux robinetteries sous pression

- N'effectuer les interventions que lorsque l'installation n'est pas sous pression.
- En fonctionnement, respecter les pressions de service admissibles.

### 2.6.3 Risque de brûlure lié à un échappement incontrôlé de fluides chauds

- N'effectuer les interventions sur le circuit de chauffage/rafraîchissement que lorsque l'installation n'est pas sous pression.
- Contrôler l'étanchéité du produit au terme des interventions.
- Porter des lunettes de protection.

### 2.6.4 Risque de brûlure lié aux robinetteries et surfaces chaudes

- Laisser le produit refroidir avant de débiter toute intervention.
- Porter des vêtements de protection appropriés pour éviter tout contact non protégé avec des robinetteries et des composants chauds.

### 2.6.5 Risque de blessure lié à des travaux non conformes

Des énergies accumulées, des composants comportant des arêtes vives, des pointes et des angles à l'extérieur et à l'intérieur du produit peuvent entraîner des blessures.

- Prévoir un espace suffisant avant de débu-

ter toute intervention.

- ▶ Manipuler avec précaution les composants ouverts ayant des arêtes vives.
- ▶ Veiller à ce que le lieu de travail soit rangé et propre pour éviter des sources d'accident.

### 2.6.6 Disponibilité de la notice d'utilisation

Chaque personne travaillant avec ce produit doit lire et appliquer cette notice ainsi que tous les autres documents de référence (tels que les notices des accessoires).

La notice doit être disponible sur le lieu d'utilisation du produit.

- ▶ Remettre cette notice ainsi que tous les autres documents de référence (tels que les notices des accessoires) à l'utilisateur de l'installation.

## 3. Description technique

### 3.1 Construction

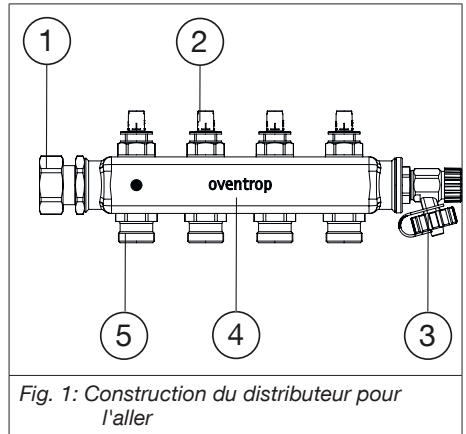


Fig. 1: Construction du distributeur pour l'aller

(1)	Adaptateur G1
(2)	Indicateur du débit
(3)	Robinet de vidange et de remplissage G ¾
(4)	Distributeur pour l'aller
(5)	Manchon de raccordement G ¾ mâle (« eurocône » selon DIN EN 16313)

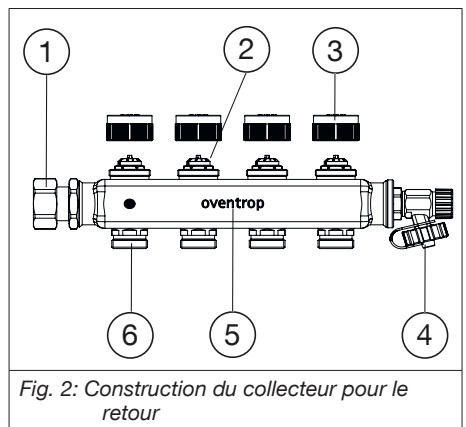


Fig. 2: Construction du collecteur pour le retour

(1)	Écrou d'accouplement G 1
(2)	Mécanisme QM

(3)	Capuchon de protection
(4)	Robinet de vidange et de remplissage G 3/4
(5)	Collecteur pour le retour
(6)	Manchon de raccordement G 3/4 mâle (« eurocône » selon DIN EN 16313)

### 3.2 Description du fonctionnement

Le distributeur/collecteur pour circuits de chauffage Multidis SFQ sert à la distribution du fluide vers les différents circuits d'une installation de surfaces chauffantes/rafraîchissantes.

Le distributeur/collecteur Multidis SFQ est équipé d'un mécanisme QA. Le mécanisme QM intégré à membrane à pré réglage progressif fonctionnant indépendamment de la pression différentielle permet la régulation automatique du débit (équilibre hydraulique) du système de surfaces chauffantes/rafraîchissantes. L'unité de réglage du débit intégrée dans le mécanisme maintient la pression différentielle à une valeur constante sur la section de pré réglage et de réglage du robinet.

Des autocollants pour le marquage des circuits de chauffage/rafraîchissement sont joints à la livraison. Vous pouvez les fixer au distributeur/collecteur pour circuits de chauffage.

Les robinets de vidange et de remplissage servent au remplissage et au rinçage des circuits de chauffage/rafraîchissement.

### 3.3 Éléments de commande et affichages

Régler le débit à l'aide de la clé de pré réglage que l'on place sur la poignée manuelle du mécanisme QM (les valeurs réglées sont lisibles de l'extérieur). Ceci évite tout risque de dérèglement de la valeur réglée par des personnes non autorisées. Le mécanisme est à réglage progressif. La valeur réglée peut être modifiée en service.

<b>i</b>	- Les indicateurs du débit dans le distributeur pour l'aller doivent être en position complètement ouverte (réglage d'usine). <b>Ils ne servent pas au réglage du débit !</b>
	- La position de la bague indicatrice dans le verre indicateur n'a pas de référence directe au débit réglé sur le mécanisme QM.

<b>i</b>	Monter un robinet à tournant sphérique à l'entrée du distributeur pour l'aller et du collecteur pour le retour pour l'isolement des conduites aller et retour.
----------	--

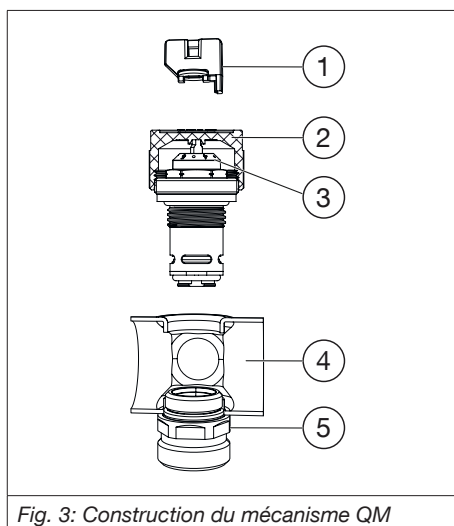


Fig. 3: Construction du mécanisme QM

(1)	Clé de pré réglage
(2)	Capuchon de protection
(3)	Poignée manuelle
(4)	Collecteur pour le retour
(5)	Manchon de raccordement



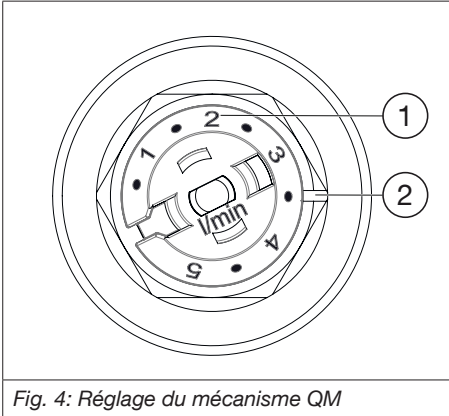


Fig. 4: Réglage du mécanisme QM

(1)	Valeur réglée l/min
(2)	Marquage de réglage

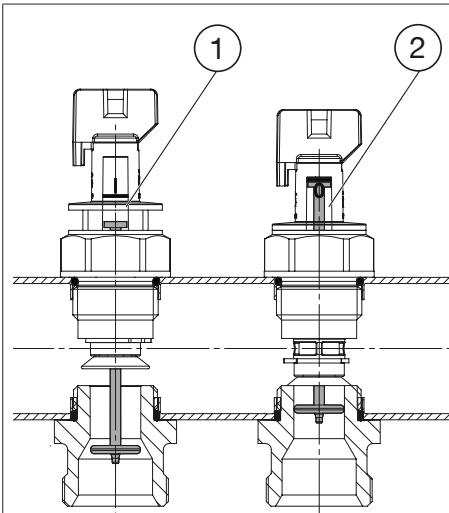


Fig. 5: Réglage de l'indicateur du débit

(1)	Position ouverte
(2)	Position fermée

L'indicateur du débit est actionné à l'aide du clé de pré-réglage fourni du mécanisme QM.

- 0 = Position fermée (pas de débit)
- I = Position complètement ouverte

## 3.4 Données techniques

### 3.4.1 Caractéristiques

Max. Température de service max.	+60 °C
Température de service min.	+2 °C
Max. Pression de service max.	6 bar (600 kPa)
Plage de réglage	0,5-5 l/min

### Plage de réglage

$\Delta p$ max.	150 kPa (1,5 bar)
$\Delta p$ min. (0,5 - 2 l/min)	10 kPa (0,10 bar)
$\Delta p$ min. (>2 - 2,8 l/min)	15 kPa (0,15 bar)
$\Delta p$ min. (>2,8 - 5 l/min)	20 kPa (0,20 bar)



Même en-dessous de  $\Delta p$  min., une fonction de robinet thermostatique standard est garantie, seul le débit est réduit par rapport à la valeur de consigne.

### 3.4.2 Données pour le raccordement du moteur

Raccordement fileté	M30 x 1,5
Levée du robinet	1,8 mm
Dégagement à la fermeture	11,8 mm
Force de fermeture (moteur)	90 - 150 N

## 3.4.3 Encombrements

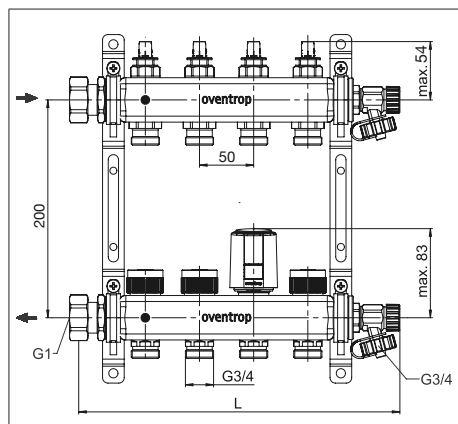


Fig. 6: Encombrements du distributeur/collecteur pour circuits de chauffage Multidis SFQ - vue frontale

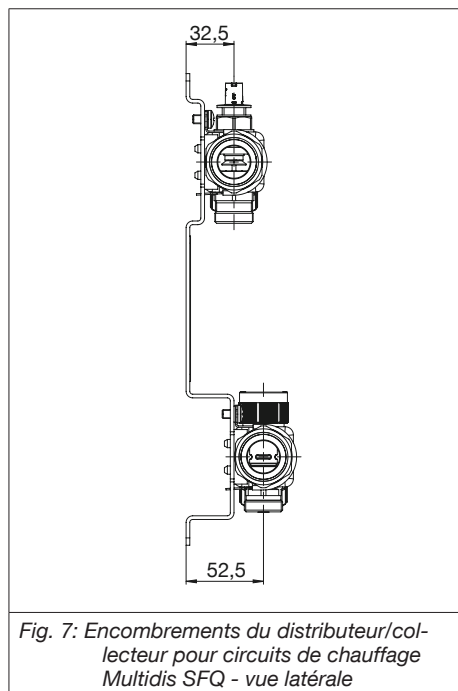


Fig. 7: Encombrements du distributeur/collecteur pour circuits de chauffage Multidis SFQ - vue latérale

Réf.	Circuits	Longueur (L)
1404952	CL	196
1404953	CH	246
1404954	CC	296
1404955	UC	346
1404956	UH	396
1404957	PH	446
1404958	LP	496
1404959	bL	546
1404960	HF	596
1404961	En	646
1404962	rC	696

## 4. Accessoires et pièces de rechange

Le produit est fourni avec divers accessoires (voir section 1.2 en page 29). Des robinets à tournant sphérique et compteurs de calories ne sont pas inclus dans la livraison.

Les pièces de rechange et accessoires sont en vente chez les grossistes.



En sélectionnant le coffret, observer que l'utilisation d'accessoires, tels que robinets à tournant sphérique ou compteurs de calories, peut augmenter la profondeur et la longueur du distributeur/collecteur pour circuits de chauffage Multidis SFQ.

### 4.1 Robinet à tournant sphérique

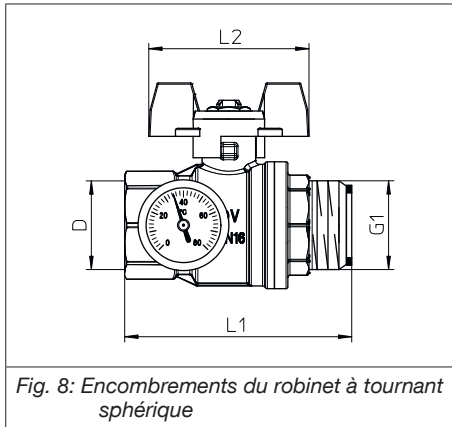


Fig. 8: Encombrements du robinet à tournant sphérique

Réf.	Dim.	D	L1	L2
1406383	DN20	G¾	55 mm	57 mm
1406384	DN25	G1	80 mm	60 mm
1406483 (avec thermomètre)	DN20	G¾	73 mm	60 mm
1406583 (avec thermomètre)	DN20	G¾	73 mm	60 mm
1406484 (avec thermomètre)	DN25	G1	85 mm	60 mm
1406584 (avec thermomètre)	DN25	G1	85 mm	60 mm

**i**

- Les robinets à tournant sphérique réf. 1406483 et 1406484 ont une manette rouge pour le marquage de l'aller.
- Les robinets à tournant sphérique réf. 1406583 et 1406584 ont une manette bleue pour le marquage du retour.

**i**

Pour obtenir la longueur avec robinet à tournant sphérique monté, additionner la longueur du distributeur/collecteur pour circuits de chauffage Multidis SFQ (L) et la longueur du robinet à tournant sphérique (L1).

### 4.2 Compteur de calories

Des compteur de calories du commerce G1 et G¾ peuvent être montés.



Les encombrements du compteur de calories figurent dans la notice d'utilisation séparée.

## 5. Transport et stockage

Transporter le produit dans son emballage d'origine.

Stocker le produit dans les conditions suivantes :

<b>Plage de température</b>	-20 °C à +55 °C
<b>Humidité relative max. de l'air</b>	95%
<b>Particules</b>	Au sec et à l'abri de la poussière
<b>Influences mécaniques</b>	Protégé des vibrations mécaniques
<b>Rayonnement</b>	Protégé du rayonnement UV et du rayonnement solaire direct
<b>Influences chimiques</b>	Ne pas stocker avec des détergents, substances chimiques, acides, carburants ou équivalents

## 6. Montage

Les consoles permettent la fixation du distributeur/collecteur sur le mur ou dans le coffret.

1. Monter le distributeur pour l'aller (en haut) et le collecteur pour le retour (en bas) sur la console anti-vibratoire.
2. Monter les consoles sur le mur ou dans le coffret.



Les conduites aller et retour peuvent être raccordées du côté gauche ou droit.

**ATTENTION**

**Dégâts matériels liés aux lubrifiants**

Les joints peuvent être endommagés par l'utilisation de graisse ou d'huile.


- ▶ Ne pas utiliser de graisse ou d'huile lors du montage.
- ▶ Si nécessaire, éliminer les impuretés ou résidus de graisse ou d'huile de la tuyauterie par rinçage.
- ▶ Choisir le fluide de service selon l'état actuel de la technique (par ex. VDI 2035).
- ▶ Monter un filtre sur la conduite aller si le fluide de service est encrassé (VDI 2035).


**7. Mise en service**

**7.1 Remplissage, purge et contrôle d'étanchéité de l'installation**

Vous devez remplir et purger l'installation avant la mise en service.


1. Fermer les robinets à tournant sphérique en amont du distributeur pour l'aller et du collecteur pour le retour.
2. Ouvrir complètement les mécanismes QM.
3. Tourner la poignée manuelle sur la position 5 à l'aide de la clé de pré-réglage. Le raccordement G ¾ du robinet de vidange et de remplissage peut recevoir un raccord porte-caoutchouc standard DN 15.
4. Fermer tous les mécanismes QM, sauf le mécanisme du circuit à remplir, à l'aide des capuchons de fermeture.
5. Rincer et remplir chaque circuit individuel, l'un après l'autre, à travers le robinet de vidange et de remplissage au collecteur pour le retour jusqu'au robinet de vidange et de remplissage au distributeur pour l'aller.
6. Procéder au test d'étanchéité selon DIN EN 1264.

	<p>Consigner l'étanchéité et la pression d'essai dans un procès-verbal. Vous trouvez le procès-verbal du test d'étanchéité sur notre site Internet comme document à copier.</p> <ul style="list-style-type: none"> <li>▶ Visiter <a href="http://www.oventrop.com">www.oventrop.com</a>.</li> <li>▶ Sélectionner l'option « Produits ».</li> <li>▶ Cliquer sur « Prospectus couleur ».</li> <li>▶ Sélectionner « Systèmes de surfaces chauffantes et rafraîchissantes Cofloor ».</li> <li>▶ Vous trouvez le procès-verbal dans le prospectus « Cofloor Systèmes de surfaces chauffantes et rafraîchissantes-Systèmes avec distributeurs/collecteurs ».</li> </ul>
---	---

	<p>Les robinets de vidange et de remplissage sont utilisés pour la purge pendant le remplissage et en service.</p>
---	--

**7.2 Capuchon de protection**

Les mécanismes QM du distributeur/collecteur pour circuits de chauffage Multidis SFQ sont livrés avec un capuchon de protection plastique (voir Fig. 2 en page 31) protégeant la tige du robinet et servant au réglage manuel de la levée du robinet pendant les travaux de construction.

	<ul style="list-style-type: none"> <li>▶ Tourner dans le sens des aiguilles d'une montre</li> <li>▷ Le mécanisme est fermé et l'émission de chaleur est réduite</li> <li>▶ Tourner dans le sens inverse des aiguilles d'une montre</li> <li>▷ Le mécanisme est ouvert et l'émission de chaleur est augmentée</li> </ul>
---	---

## 8. Service

### ATTENTION

#### Endommagement de la chape lié aux températures inadaptées

- ▶ Réaliser la mise en chauffe des chapes de ciment et de sulfate de calcium selon la norme DIN EN 1264-4.
- ▶ Respecter les consignes données par le fabricant de la chape.
- ▶ Adapter la température de départ à l'installation de surfaces chauffantes/rafraîchissantes.

Ne pas dépasser la température de la chape à proximité des tubes de chauffage prescrite par la norme DIN 1264-4. Dans des installations de surfaces rafraîchissantes, la température à proximité des tubes de rafraîchissement doit rester inférieure au point de rosée.

### 8.1 Mise en chauffe

Contrôler le fonctionnement du plancher chauffé pendant la mise en chauffe.

Débuter de la mise en chauffe au plus tôt :

- 21 jours après la pose de la chape de ciment
- 7 jours après la pose de la chape de sulfate de calcium

Procédure de la mise en chauffe :

1. Ouvrir tous les mécanismes du collecteur pour le retour à l'aide des capuchons de protection.
2. Chauffer au moins 3 jours à une température de départ entre 20 °C et 25 °C.
3. Chauffer au moins 4 jours à la température de départ de consigne maximale.

Régler la température de départ à l'aide de la commande du générateur de chaleur.

### 8.2 Facteurs de correction pour mélanges eau-glycol

Respecter les facteurs de correction des fabricants d'antigel lors du réglage du débit.

## 9. Entretien

Vérifier régulièrement le fonctionnement et l'étanchéité du produit et des points de raccordement dans le cadre de l'entretien de l'installation.

## 10. Démontage et traitement des déchets

### ATTENTION

#### Risque de pollution

Une élimination non conforme (par ex. avec les déchets ménagers) peut entraîner des dommages environnementaux.

- ▶ Éliminer l'emballage dans le respect de l'environnement.
- ▶ Éliminer les composants dans le respect de la réglementation.

Si aucun accord de reprise ou d'élimination n'a été conclu, mettre le produit au rebut.

- ▶ Si possible, amener les composants au recyclage.
- ▶ Éliminer les composants non recyclables selon les réglementations locales. L'élimination avec les déchets ménagers est interdite.





**OVENTROP GmbH & Co. KG**

Paul-Oventrop-Straße 1

D-59939 Olsberg, Germany

Téléphone +49 (0) 29 62 82-0

Fax +49 (0) 29 62 82-400

E-mail [mail@oventrop.de](mailto:mail@oventrop.de)

**Internet [www.oventrop.com](http://www.oventrop.com)**

140495281

V01.12.2020