

Fonctionnement :

Les robinets d'équilibrage Oventrop « Hydrocontrol VTR » se montent sur les colonnes d'installations de chauffage central à eau chaude et de rafraîchissement et permettent un équilibrage hydraulique des colonnes entre elles.

L'équilibrage s'effectue par un pré réglage qui peut être reproduit à volonté.

Les valeurs de pré réglage nécessaires se lisent sur les diagrammes de débit. Toutes les valeurs intermédiaires sont à réglage progressif.

Le pré réglage se lit sur deux échelles graduées (voir section «Pré réglage» en page 8). Les robinets d'équilibrage Oventrop possèdent deux perçages pour monter au choix des bouchons, des robinets de vidange et de remplissage à tournant sphérique ou des prises de pression pour la mesure de la pression différentielle.

Les robinets d'équilibrage se montent aussi bien sur l'aller que sur le retour.

Lors du montage, il faut veiller à ce que le sens de circulation corresponde à celui de la flèche sur le corps du robinet et qu'une portion de tuyauterie droite d'une longueur de 3 x D (3 x diamètre) soit installée en amont du robinet et une portion de tuyauterie droite d'une longueur de 2 x D (2 x diamètre) en aval du robinet.

Les diagrammes de débit correspondent au montage sur l'aller et sur le retour à condition que le sens de circulation corresponde à celui de la flèche.

Dans des installations de rafraîchissement avec des mélanges eau-glycol par ex., les facteurs de correction par rapport aux valeurs indiquées dans les diagrammes sont à respecter.

Avantages :

- installation et utilisation facile grâce aux éléments fonctionnels montés sur un même plan
- un seul robinet répondant à 5 fonctions :
pré réglage
mesure
fermeture
remplissage
vidange
- marquage couleur de l'aller et du retour à l'aide des bagues de marquage jointes
- perte de charge minime grâce au modèle à siège oblique
- pré réglage progressif, contrôle précis de la perte de charge et du débit à l'aide des prises de pression
- filetages de raccordement selon EN 10226 convenant aux raccords à serrage Oventrop (réf. 1027151-58) pour tubes en cuivre jusqu'à 22 mm max. et tube multicouche Oventrop « Copipe »
- robinet de vidange et de remplissage à tournant sphérique et prise de pression avec joint torique vers le corps du robinet (étanchéité supplémentaire inutile)
- la cannelure de mesure brevetée tournant autour de la tige du clapet vers la prise de pression assure que la pression différentielle mesurée aux prises de pression est presque identique à la pression différentielle effective au robinet (voir diagramme avec indication des tolérances en page 9)



« Hydrocontrol VTR »



Modèle avec filetage mâle et écrou d'accouplement des deux côtés pour
douilles à souder en acier de DN 10 à DN 50
ou
douilles à braser de 15 mm Ø à 54 mm Ø
ou
douilles filetées mâles de DN 10 à DN 50
ou
douilles filetées femelles de DN 15 à DN 32



Modèle avec filetage femelle selon EN 10226 des deux côtés de DN 10 à DN 65

Robinet d'équilibrage « Hydrocontrol VTR » avec filetage femelle selon EN 10226 des deux côtés
Technique de mesure « classic »

Texte d'appel d'offres :

Robinet d'équilibrage PN 25 (eau valeur ph 6,5 à 10) (DN 65 : PN 16) avec filetage femelle selon EN 10226, ne convient pas à la vapeur. Marquage couleur de l'aller et du retour (sauf DN 65), modèle à siège oblique à préréglage de précision progressif protégé, contrôlable à tout moment ; lecture du préréglage en fonction de la position de la poignée, corps et tête en bronze Rg 5, clapet et tige en laiton résistant au dézingage, clapet avec joint en PTFE, joint de la tige sans entretien grâce à un double joint torique, tous les éléments fonctionnels montés sur un même plan, prise de pression et robinet de vidange et de remplissage à tournant sphérique interchangeables, montage sur l'aller et le retour.

Réf. 1060112-16: Certifiées ACS (France) pour montage dans des installations d'eau potable

Réf. 1060204-16: Certifiées WaterMark

Réf. 1060103-16: Certifiées WRAS

Réf. 1060104-20: Certifiées WaterMark

suivantes)

Données techniques :

Température de service

max. t_s : 150 °C

Température de service

min. t_s : -20 °C

Pression de service max. p_s : 25 bar (PN 25) (DN 10-DN 50)
16 bar (PN 16) (DN 65)

Robinet d'équilibrage avec filetage femelle selon EN 10226 des deux côtés avec jeu d'accessoires no. 3 monté= 1 prise de pression G 1/4 et 1 robinet de vidange et de remplissage à tournant sphérique G 1/4

Dimension

Réf.

DN 10	1060303
DN 15	1060304
DN 20	1060306
DN 25	1060308
DN 32	1060310
DN 40	1060312
DN 50	1060316

avec jeu d'accessoires no. 2 monté = 2 prises de pression G 1/4

DN 10	1060203
DN 15	1060204
DN 20	1060206
DN 25	1060208
DN 32	1060210
DN 40	1060212
DN 50	1060216

avec deux perçages pour monter les jeux d'accessoires (perçages obturés par deux bouchons)

DN 10	1060103
DN 15	1060104
DN 20	1060106
DN 25	1060108
DN 32	1060110
DN 40	1060112
DN 50	1060116
DN 65	1060120

avec jeu d'accessoires no. 2 monté = 2 prises de pression G 1/4

DN 10	1688703
DN 15	1688704
DN 20	1688706
DN 25	1688708
DN 32	1688710
DN 40	1688712
DN 50	1688716

16887.. : homologation pour la construction navale (DNL-VL)



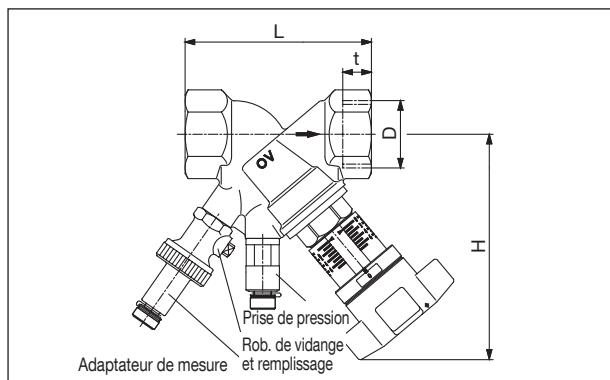
filetage femelle selon EN 10226 des deux côtés, réf. 10603..



filetage femelle selon EN 10226 des deux côtés, réf. 10602..



filetage femelle selon EN 10226 des deux côtés, réf. 10601..



DN	D EN 10226	t	L	H
10	Rp 3/8	10,1	73	114
15	Rp 1/2	13,2	80	114
20	Rp 3/4	14,5	84	116
25	Rp 1	16,8	97,5	119
32	Rp 1 1/4	19,1	110	136
40	Rp 1 1/2	19,1	120	138
50	Rp 2	25,7	150	148
65	Rp 2 1/2	19,5	151	186

Encadrements « Hydrocontrol VTR » avec filetage femelle selon EN 10226 des deux côtés

Robinet d'équilibrage « Hydrocontrol VTR » avec filetage mâle et écrou d'accouplement des deux côtés
Technique de mesure « classic »

Texte d'appel d'offres :

Robinet d'équilibrage PN 16 (PN 20 pour eau froide, valeur ph 6,5 à 10) avec filetage mâle des deux côtés pour douilles à souder, à braser et douilles filetées, à joint plat, de -20°C à +150°C, ne convient pas à la vapeur. Marquage couleur de l'aller et du retour, modèle à siège oblique à pré réglage de précision progressif protégé, contrôlable à tout moment ; lecture du pré réglage en fonction de la position de la poignée, corps et tête en bronze Rg 5, clapet et tige en laiton résistant au dézingage, clapet avec joint en PTFE, joint de la tige sans entretien grâce à un double joint torique, tous les éléments fonctionnels montés sur un même plan, prise de pression et robinet de vidange et de remplissage à tournant sphérique interchangeables, montage sur l'aller et le retour.

(Diagrammes de perte de charge, valeurs kv et Zeta, voir pages suivantes)

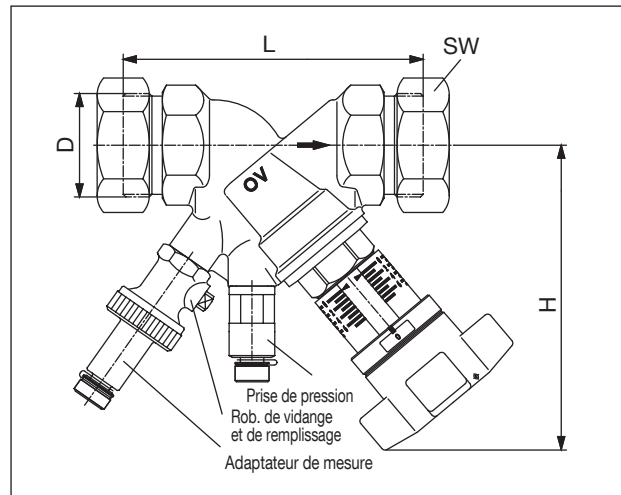
Robinet d'équilibrage avec filetage mâle et écrou d'accouplement des deux côtés, avec deux perçages pour monter les jeux d'accessoires (perçages obturés par deux bouchons)

Dimension

	Réf.
DN 10	1060503
DN 15	1060504
DN 20	1060506
DN 25	1060508
DN 32	1060510
DN 40	1060512
DN 50	1060516

Accessoires :

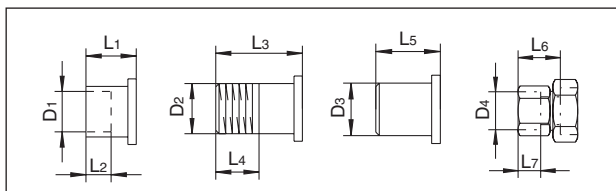
	Réf.
1 robinet de vidange et de remplissage à tournant sphérique	1060191
2 prises de pression	1060281
1 prise de pression et 1 robinet de vidange et de remplissage à tournant sphérique	1060381
1 rallonge pour prises de pression (80 mm)	1060295
1 rallonge pour prises de pression (40 mm)	1688295
1 adaptateur de mesure	1060298
1 rallonge de tige (DN 10 et DN 50, 35 mm)	1688296
Jeu de plombage (par 10)	1089091
Jeu de blocage (par 1)	1060180



DN	D ISO 228	L	H	SW*
10	G 5/8	86	114	26
15	G 3/4	88	114	30
20	G 1	93	116	37
25	G 1 1/4	110	119	46
32	G 1 1/2	110	136	52
40	G 1 3/4	120	138	58
50	G 2 3/8	150	148	75

Encombrements « Hydrocontrol VTR » avec filetage mâle et écrou d'accouplement des deux côtés

*SW = Dimension de la clé



DN	D1	L1	L2	D2 EN 10226	L3	L4	D3	L5	D4 EN 10226	L6	L7
10	-	-	-	R 3/8	25	10,1	16	50	-	-	-
15	15	18	12	R 1/2	31	13,2	20,5	50	Rp 1/2	37	13,2
20	18	23	15	R 3/4	34	14,5	26	50	Rp 3/4	38	14,5
20	22	24	17	-	-	-	-	-	-	-	-
25	28	27	20	R 1	40	16,8	33	60	Rp 1	53	16,8
32	35	32	25	R 1 1/4	46	19,1	41	60	Rp 1 1/4	55	19,1
40	42	37	29	R 1 1/2	49	19,1	47,5	65	-	-	-
50	54	50	40	R 2	55	23,4	60	65	-	-	-

Encombremes jeux de douilles

Jeux de douilles :

2 douilles à souder
pour robinet DN 10
pour robinet DN 15
pour robinet DN 20
pour robinet DN 25
pour robinet DN 32
pour robinet DN 40
pour robinet DN 50

Réf.

1060591
1060592
1060593
1060594
1060595
1060596
1060597
1060598

2 douilles à braser

15 mm pour robinet DN 15
18 mm pour robinet DN 20
22 mm pour robinet DN 20
28 mm pour robinet DN 25
35 mm pour robinet DN 32
42 mm pour robinet DN 40
54 mm pour robinet DN 50

1061092
1061093
1061094
1061095
1061096
1061097
1061098

2 douilles filetées mâles

R 3/8 pour robinet DN 10
R 1/2 pour robinet DN 15
R 3/4 pour robinet DN 20
R 1 pour robinet DN 25
R 1 1/4 pour robinet DN 32
R 1 1/2 pour robinet DN 40
R 2 pour robinet DN 50

1061491
1061492
1061493
1061494
1061495
1061496
1061497

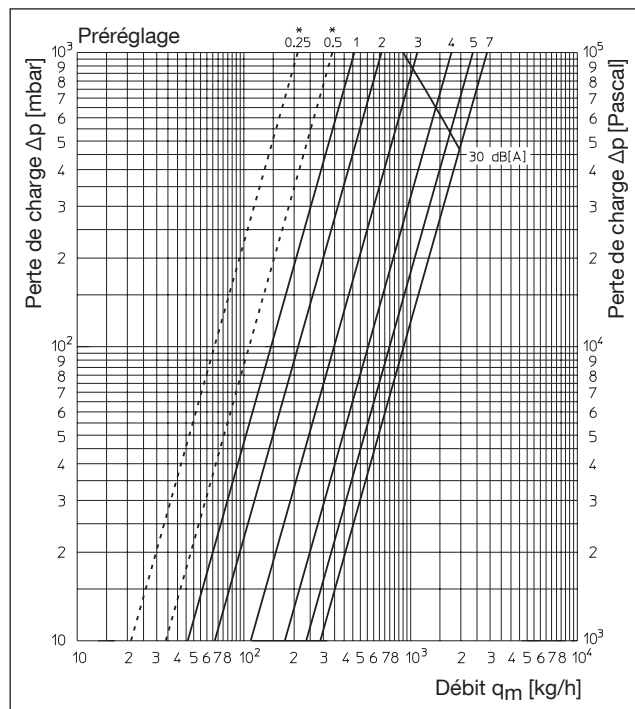
2 douilles filetées femelles

R 1/2 pour robinet DN 15
Rp 3/4 pour robinet DN 20
Rp 1 pour robinet DN 25
Rp 1 1/4 pour robinet DN 32

1019364
1019366
1061394
1061395

Diagrammes de débit pour robinets d'équilibrage

DN 10

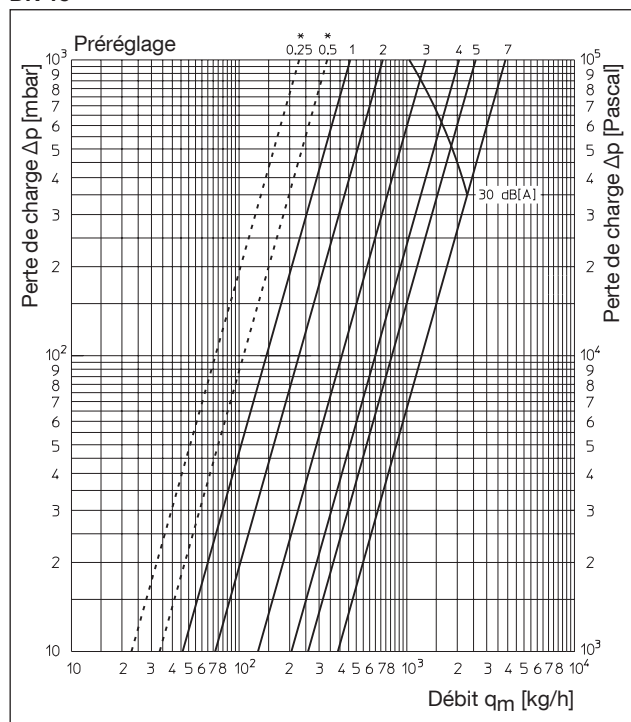


* Eviter des préréglages inférieurs à 1, voir courbe de tolérance en page 9.

Tour	Valeur k_v	Valeur Zeta	Tour	Valeur k_v	Valeur Zeta
0.25	0,21	885			
0.5	0,34	335			
0.75	0,40	244			
1.	0,46	184	5.	2,37	6,9
1.1	0,48	169	5.1	2,42	6,7
1.2	0,50	156	5.2	2,47	6,4
1.3	0,52	144	5.3	2,52	6,1
1.4	0,54	134	5.4	2,56	6,0
1.5	0,56	124	5.5	2,60	5,8
1.6	0,58	116	5.6	2,63	5,6
1.7	0,60	108	5.7	2,66	5,5
1.8	0,63	98	5.8	2,69	5,4
1.9	0,65	92	5.9	2,72	5,3
2.	0,67	87	6.	2,75	5,2
2.1	0,70	80	6.1	2,77	5,1
2.2	0,73	73	6.2	2,79	5,0
2.3	0,76	68	6.3	2,81	4,9
2.4	0,79	63	6.4	2,83	4,9
2.5	0,83	57	6.5	2,84	4,8
2.6	0,87	52	6.6	2,85	4,8
2.7	0,91	47	6.7	2,86	4,8
2.8	0,96	42	6.8	2,87	4,7
2.9	1,03	37	6.9	2,87	4,7
3.	1,10	32	7.	2,88	4,7
3.1	1,16	29			
3.2	1,23	26			
3.3	1,29	23			
3.4	1,36	21			
3.5	1,42	19			
3.6	1,49	18			
3.7	1,56	16			
3.8	1,62	15			
3.9	1,69	14			
4.	1,76	13			
4.1	1,82	12			
4.2	1,88	11			
4.3	1,94	10			
4.4	2,00	9,8			
4.5	2,06	9,2			
4.6	2,12	8,7			
4.7	2,19	8,1			
4.8	2,25	7,7			
4.9	2,31	7,3			

Diagrammes de débit pour robinets d'équilibrage

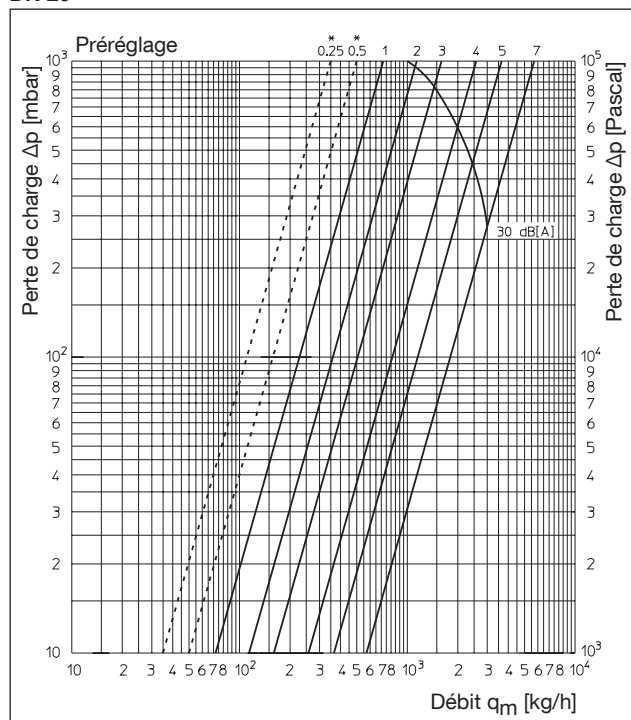
DN 15



* Eviter des pré-réglages inférieurs à 1, voir courbe de tolérance en page 9.

Tour	Valeur k_y	Valeur Zeta	Tour	Valeur k_y	Valeur Zeta	Tour	Valeur k_y	Valeur Zeta
0.25	0.23	1981						
0.5	0.34	906						
0.75	0.40	655						
1.	0.46	495	5.	2.70	14			
1.1	0.48	455	5.1	2.77	14			
1.2	0.50	419	5.2	2.84	13			
1.3	0.52	388	5.3	2.92	12			
1.4	0.55	346	5.4	2.99	12			
1.5	0.57	323	5.5	3.06	11			
1.6	0.60	291	5.6	3.13	11			
1.7	0.63	264	5.7	3.20	10			
1.8	0.66	241	5.8	3.27	9,8			
1.9	0.69	220	5.9	3.34	9,4			
2.	0.72	202	6.	3.40	9,1			
2.1	0.76	181	6.1	3.47	8,7			
2.2	0.80	164	6.2	3.54	8,4			
2.3	0.85	145	6.3	3.61	8,0			
2.4	0.91	127	6.4	3.67	7,8			
2.5	0.98	109	6.5	3.72	7,6			
2.6	1.05	95	6.6	3.76	7,4			
2.7	1.12	84	6.7	3.79	7,3			
2.8	1.20	73	6.8	3.82	7,2			
2.9	1.27	65	6.9	3.85	7,1			
3.	1.34	58	7.	3.88	7			
3.1	1.41	53						
3.2	1.48	48						
3.3	1.55	44						
3.4	1.62	40						
3.5	1.70	36						
3.6	1.77	33						
3.7	1.84	31						
3.8	1.91	29						
3.9	1.98	27						
4.	2.05	25						
4.1	2.12	23						
4.2	2.18	22						
4.3	2.24	21						
4.4	2.31	20						
4.5	2.38	18						
4.6	2.44	18						
4.7	2.51	17						
4.8	2.57	16						
4.9	2.63	15						

DN 20

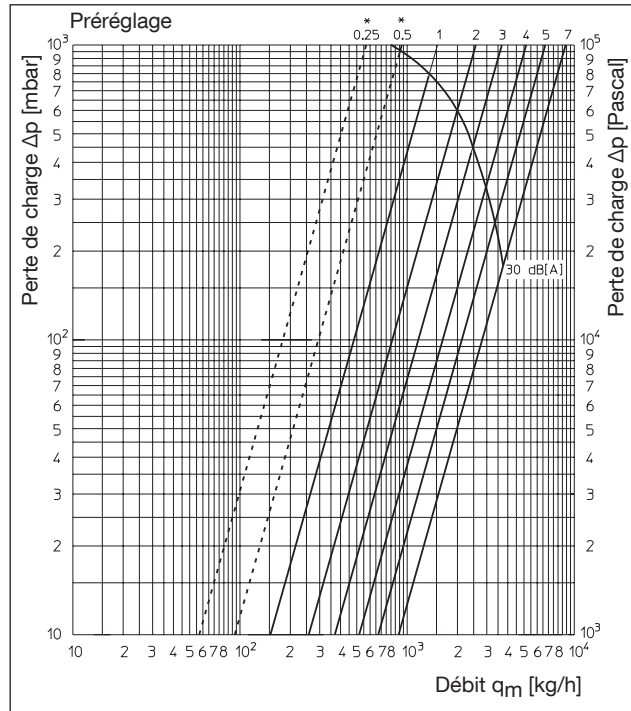


* Eviter des pré-réglages inférieurs à 1, voir courbe de tolérance en page 9.

Tour	Valeur k_y	Valeur Zeta	Tour	Valeur k_y	Valeur Zeta	Tour	Valeur k_y	Valeur Zeta
0.25	0.35	2841						
0.5	0.50	1392						
0.75	0.63	877						
1.	0.72	671	5.	3.65	26			
1.1	0.76	603	5.1	3.78	24			
1.2	0.81	530	5.2	3.90	23			
1.3	0.85	482	5.3	4.02	22			
1.4	0.89	439	5.4	4.15	20			
1.5	0.93	402	5.5	4.27	19			
1.6	0.97	370	5.6	4.40	17			
1.7	1.01	341	5.7	4.52	17			
1.8	1.05	316	5.8	4.65	16			
1.9	1.10	288	5.9	4.77	15			
2.	1.14	268	6.	4.89	15			
2.1	1.18	250	6.1	5.02	14			
2.2	1.22	234	6.2	5.15	13			
2.3	1.26	219	6.3	5.28	12			
2.4	1.30	206	6.4	5.36	12			
2.5	1.35	191	6.5	5.44	12			
2.6	1.40	178	6.6	5.50	12			
2.7	1.45	166	6.7	5.56	11			
2.8	1.50	155	6.8	5.61	11			
2.9	1.55	145	6.9	5.66	11			
3.	1.60	136	7.	5.71	11			
3.1	1.66	126						
3.2	1.74	115						
3.3	1.82	105						
3.4	1.93	93						
3.5	2.04	84						
3.6	2.15	75						
3.7	2.25	69						
3.8	2.36	62						
3.9	2.47	57						
4.	2.58	52						
4.1	2.69	48						
4.2	2.80	44						
4.3	2.91	41						
4.4	3.01	38						
4.5	3.12	36						
4.6	3.23	33						
4.7	3.34	31						
4.8	3.44	29						
4.9	3.55	28						

Diagrammes de débit pour robinets d'équilibrage

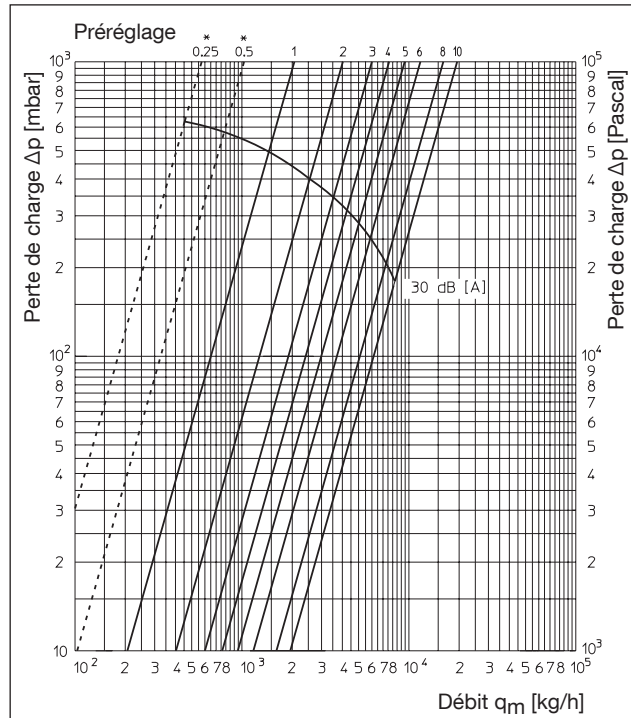
DN 25



* Eviter des pré réglages inférieurs à 1, voir courbe de tolérance en page 9.

Tour	Valeur K_y	Valeur Zeta	Tour	Valeur K_y	Valeur Zeta	Tour	Valeur K_y	Valeur Zeta
0.25	0,57	2774						
0.5	0,93	1042						
0.75	1,22	605						
1.	1,52	390	5.	6,72	20			
1.1	1,64	335	5.1	6,84	19			
1.2	1,76	291	5.2	6,96	19			
1.3	1,87	258	5.3	7,08	18			
1.4	1,98	230	5.4	7,20	17			
1.5	2,08	208	5.5	7,32	17			
1.6	2,18	190	5.6	7,44	16			
1.7	2,28	173	5.7	7,56	16			
1.8	2,38	159	5.8	7,68	15			
1.9	2,48	147	5.9	7,80	15			
2.	2,58	135	6.	7,91	14			
2.1	2,67	126	6.1	8,02	14			
2.2	2,77	117	6.2	8,12	14			
2.3	2,87	109	6.3	8,22	13			
2.4	2,98	101	6.4	8,31	13			
2.5	3,09	94	6.5	8,41	13			
2.6	3,20	88	6.6	8,51	12			
2.7	3,31	82	6.7	8,61	12			
2.8	3,43	77	6.8	8,71	12			
2.9	3,56	71	6.9	8,80	12			
3.	3,69	66	7.	8,89	11			
3.1	3,82	62						
3.2	3,96	57						
3.3	4,11	53						
3.4	4,26	50						
3.5	4,42	46						
3.6	4,57	43						
3.7	4,72	40						
3.8	4,87	38						
3.9	5,02	36						
4.	5,16	34						
4.1	5,32	32						
4.2	5,47	30						
4.3	5,63	28						
4.4	5,79	27						
4.5	5,95	25						
4.6	6,10	24						
4.7	6,26	23						
4.8	6,42	22						
4.9	6,57	21						

DN 32

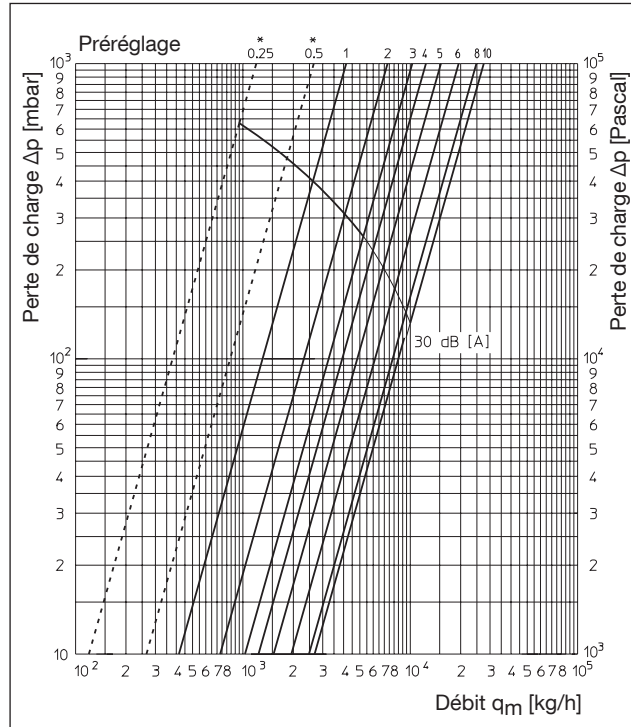


* Eviter des pré réglages inférieurs à 1, voir courbe de tolérance en page 9.

Tour	Valeur K_y	Valeur Zeta	Tour	Valeur K_y	Valeur Zeta	Tour	Valeur K_y	Valeur Zeta
0.25	0,57	8174						
0.5	1,03	2503						
0.75	1,53	1135						
1.	2,06	626	5.	9,69	28	9.	18,18	8,0
1.1	2,20	549	5.1	9,90	27	9.1	18,35	7,9
1.2	2,35	481	5.2	10,10	26	9.2	18,50	7,8
1.3	2,52	418	5.3	10,30	25	9.3	18,65	7,6
1.4	2,70	364	5.4	10,50	24	9.4	18,80	7,5
1.5	2,90	316	5.5	10,70	23	9.5	18,93	7,4
1.6	3,10	276	5.6	10,90	22	9.6	19,05	7,3
1.7	3,32	241	5.7	11,10	22	9.7	19,15	7,2
1.8	3,55	211	5.8	11,30	21	9.8	19,25	7,2
1.9	3,78	186	5.9	11,50	20	9.9	19,35	7,1
2.	4,02	164	6.	11,70	19	10.	19,45	7,0
2.1	4,25	147	6.1	11,90	19			
2.2	4,48	132	6.2	12,12	18			
2.3	4,68	121	6.3	12,35	17			
2.4	4,88	112	6.4	12,57	17			
2.5	5,08	103	6.5	12,80	16			
2.6	5,25	96	6.6	13,00	16			
2.7	5,45	89	6.7	13,22	15			
2.8	5,65	83	6.8	13,45	15			
2.9	5,83	78	6.9	13,68	14			
3.	6,00	74	7.	13,91	14			
3.1	6,17	70	7.1	14,13	13			
3.2	6,35	66	7.2	14,35	13			
3.3	6,52	62	7.3	14,57	13			
3.4	6,70	59	7.4	14,80	12			
3.5	6,85	57	7.5	15,02	12			
3.6	7,00	54	7.6	15,24	11			
3.7	7,16	52	7.7	15,46	11			
3.8	7,33	49	7.8	15,68	11			
3.9	7,49	47	7.9	15,90	11			
4.	7,64	45	8.	16,11	10			
4.1	7,85	43	8.1	16,33	10			
4.2	8,05	41	8.2	16,55	9,7			
4.3	8,25	39	8.3	16,77	9,4			
4.4	8,45	37	8.4	16,98	9,2			
4.5	8,65	35	8.5	17,17	9,0			
4.6	8,85	34	8.6	17,36	8,8			
4.7	9,05	32	8.7	17,57	8,6			
4.8	9,25	31	8.8	17,78	8,4			
4.9	9,47	30	8.9	17,98	8,2			

Diagrammes de débit pour robinets d'équilibrage

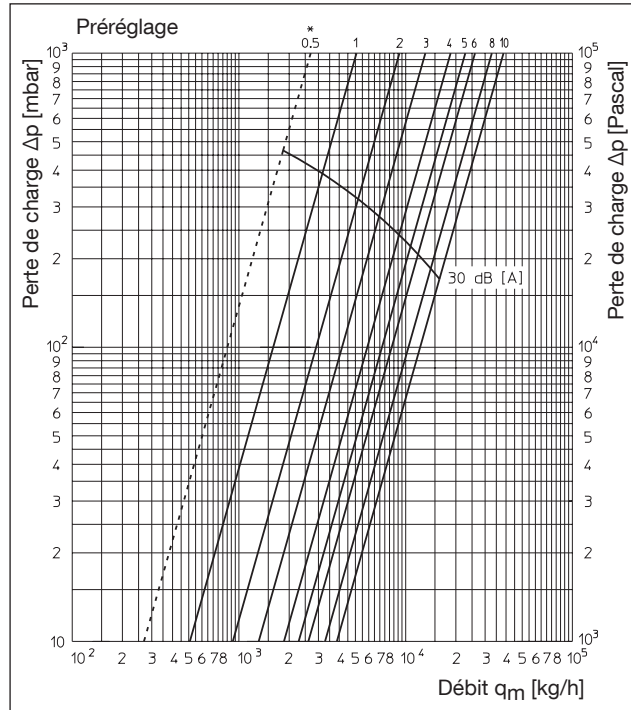
DN 40



* Eviter des pré réglages inférieurs à 1, voir courbe de tolérance en page 9.

Tour	Valeur Ky	Valeur Zeta	Tour	Valeur Ky	Valeur Zeta	Tour	Valeur Ky	Valeur Zeta
0.25	1,20	3390						
0.5	2,66	690						
0.75	3,54	390						
1.	4,13	286	5.	15,26	21	9	26,09	7,2
1.1	4,46	245	5.1	15,65	20	9.1	26,24	7,1
1.2	4,78	214	5.2	16,10	19	9.2	26,38	7,0
1.3	5,10	188	5.3	16,55	18	9.3	26,52	6,9
1.4	5,42	166	5.4	16,95	17	9.4	26,66	6,9
1.5	5,74	148	5.5	17,35	16	9.5	26,80	6,8
1.6	6,06	133	5.6	17,80	15	9.6	26,94	6,7
1.7	6,38	120	5.7	18,20	15	9.7	27,08	6,7
1.8	6,70	109	5.8	18,65	14	9.8	27,22	6,6
1.9	7,02	99	5.9	19,05	13	9.9	27,37	6,5
2.	7,34	91	6.	19,45	13			
2.1	7,62	84	6.1	19,75	13	10.	27,51	6,4
2.2	7,89	78	6.2	20,05	12			
2.3	8,16	73	6.3	20,35	12			
2.4	8,43	69	6.4	20,65	11			
2.5	8,70	64	6.5	20,95	11			
2.6	8,97	61	6.6	21,25	10			
2.7	9,24	57	6.7	21,55	10			
2.8	9,51	54	6.8	21,85	10			
2.9	9,77	51	6.9	22,15	9,9			
3.	10,02	49	7.	22,45	9,7			
3.1	10,25	46	7.1	22,70	9,5			
3.2	10,50	44	7.2	22,95	9,3			
3.3	10,73	42	7.3	23,15	9,1			
3.4	10,97	41	7.4	23,35	9,0			
3.5	11,20	39	7.5	23,62	8,7			
3.6	11,43	37	7.6	23,87	8,6			
3.7	11,66	36	7.7	24,10	8,4			
3.8	11,90	34	7.8	24,35	8,2			
3.9	12,13	33	7.9	24,58	8,1			
4.	12,36	32	8.	24,82	7,9			
4.1	12,65	31	8.1	24,95	7,8			
4.2	12,95	29	8.2	25,07	7,7			
4.3	13,25	28	8.3	25,20	7,7			
4.4	13,52	27	8.4	25,32	7,6			
4.5	13,80	26	8.5	25,45	7,5			
4.6	14,10	25	8.6	25,57	7,5			
4.7	14,40	24	8.7	25,70	7,4			
4.8	14,70	23	8.8	25,83	7,3			
4.9	14,98	22	8.9	25,96	7,2			

DN 50

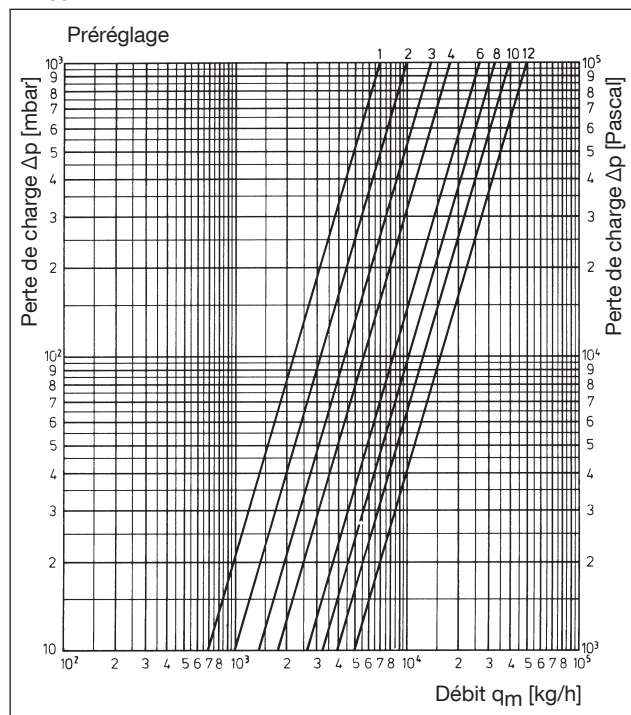


* Eviter des pré réglages inférieurs à 1, voir courbe de tolérance en page 9.

Tour	Valeur Ky	Valeur Zeta	Tour	Valeur Ky	Valeur Zeta	Tour	Valeur Ky	Valeur Zeta
0.5	2,69	1743						
0.75	4,17	726						
1.	5,06	493	5.	22,93	24	9.	36,68	9,4
1.1	5,50	417	5.1	23,25	23	9.1	37,00	9,2
1.2	5,95	356	5.2	23,57	23	9.2	37,25	9,1
1.3	6,35	313	5.3	23,90	22	9.3	37,50	9,0
1.4	6,75	277	5.4	24,20	22	9.4	37,75	8,9
1.5	7,15	247	5.5	24,50	21	9.5	37,95	8,8
1.6	7,55	221	5.6	24,80	21	9.6	38,15	8,7
1.7	7,95	200	5.7	25,15	20	9.7	38,35	8,6
1.8	8,40	179	5.8	25,45	19	9.8	38,50	8,5
1.9	8,80	163	5.9	25,80	19	9.9	38,65	8,5
2.	9,17	150	6.	26,09	19			
2.1	9,65	135	6.1	26,45	18	10.	38,78	8,4
2.2	10,15	122	6.2	26,80	18			
2.3	10,65	111	6.3	27,10	17			
2.4	11,15	101	6.4	27,45	17			
2.5	11,65	93	6.5	27,75	16			
2.6	12,15	85	6.6	28,05	16			
2.7	12,65	79	6.7	28,40	16			
2.8	13,20	72	6.8	28,75	15			
2.9	13,70	67	6.9	29,10	15			
3.	14,23	62	7.	29,41	15			
3.1	14,65	59	7.1	29,75	14			
3.2	15,10	55	7.2	30,10	14			
3.3	15,50	53	7.3	30,40	14			
3.4	15,95	50	7.4	30,75	13			
3.5	16,35	47	7.5	31,10	13			
3.6	16,80	45	7.6	31,45	13			
3.7	17,25	42	7.7	31,80	12			
3.8	17,65	40	7.8	32,10	12			
3.9	18,10	39	7.9	32,45	12			
4.	18,50	37	8.	32,73	12			
4.1	19,00	35	8.1	33,15	11			
4.2	19,45	33	8.2	33,55	11			
4.3	19,85	32	8.3	33,90	11			
4.4	20,30	31	8.4	34,30	11			
4.5	20,70	29	8.5	34,70	10			
4.6	21,15	28	8.6	35,10	10			
4.7	21,60	27	8.7	35,50	10			
4.8	22,05	26	8.8	35,90	9,8			
4.9	22,50	25	8.9	36,30	9,6			

Diagrammes de débit pour robinets d'équilibrage

DN 65



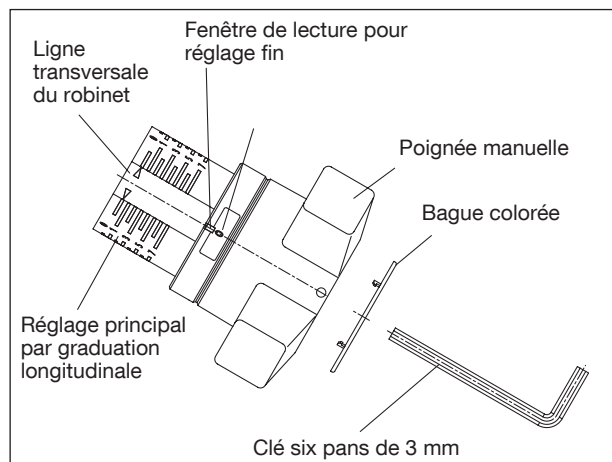
Tour	Valeur k_v	Valeur Zeta	Tour	Valeur k_v	Valeur Zeta	Tour	Valeur k_v	Valeur Zeta
1.	7,00	705	5.	22,00	71	9.	35,00	28
1.1	7,30	648	5.1	22,40	69	9.1	35,50	27
1.2	7,60	598	5.2	22,80	66	9.2	36,00	27
1.3	7,90	554	5.3	23,20	64	9.3	36,50	26
1.4	8,20	514	5.4	23,60	62	9.4	37,00	25
1.5	8,50	478	5.5	24,00	60	9.5	37,50	25
1.6	8,80	446	5.6	24,40	58	9.6	38,00	24
1.7	9,10	417	5.7	24,80	56	9.7	38,50	23
1.8	9,40	391	5.8	25,20	54	9.8	39,00	23
1.9	9,70	367	5.9	25,60	53	9.9	39,50	22
2.	10,00	345	6.	26,00	51	10.	40,00	22
2.1	10,40	319	6.1	26,30	50	10.1	40,50	21
2.2	10,80	296	6.2	26,60	49	10.2	41,00	21
2.3	11,20	275	6.3	26,90	48	10.3	41,50	20
2.4	11,60	257	6.4	27,20	47	10.4	42,00	20
2.5	12,00	240	6.5	27,50	46	10.5	42,50	19
2.6	12,40	225	6.6	27,70	45	10.6	43,00	19
2.7	12,80	211	6.7	27,90	44	10.7	43,50	18
2.8	13,20	198	6.8	28,10	44	10.8	44,00	18
2.9	13,60	187	6.9	28,30	43	10.9	44,50	17
3.	14,00	176	7.	28,50	43	11.	45,00	17
3.1	14,30	169	7.1	28,50	42	11.1	45,50	17
3.2	14,60	162	7.2	29,10	41	11.2	46,00	16
3.3	14,90	156	7.3	29,40	40	11.3	46,50	16
3.4	15,20	150	7.4	29,70	39	11.4	47,00	16
3.5	15,50	144	7.5	30,00	38	11.5	47,50	15
3.6	15,80	138	7.6	30,40	37	11.6	48,00	15
3.7	16,10	133	7.7	30,80	36	11.7	48,50	15
3.8	16,40	128	7.8	31,20	35	11.8	49,00	14
3.9	16,70	124	7.9	31,60	35	11.9	49,50	14
4.	17,00	120	8.	32,00	34	12.	50,00	14
4.1	17,50	113	8.1	32,30	33			
4.2	18,00	107	8.2	32,60	33			
4.3	18,50	101	8.3	32,90	32			
4.4	19,00	96	8.4	33,20	31			
4.5	19,50	91	8.5	33,50	31			
4.6	20,00	86	8.6	33,80	30			
4.7	20,50	82	8.7	34,10	30			
4.7	21,00	78	8.8	34,40	29			
4.9	21,50	75	8.9	34,70	29			

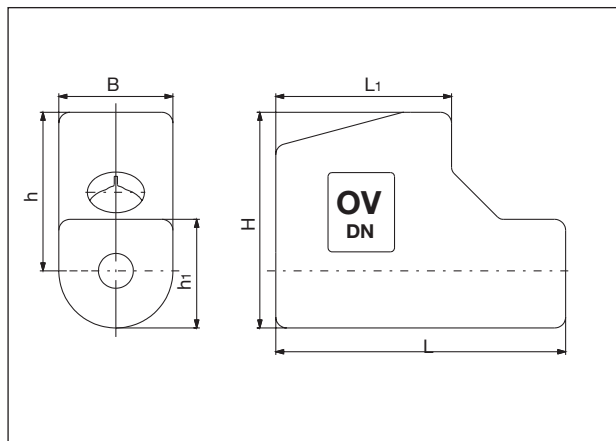
Préréglage :

- La valeur de préréglage se règle sur le robinet d'équilibrage en tournant la poignée manuelle.
 - Le réglage principal (nombre de tour entier) se fait à l'aide de l'échelle graduée (graduation longitudinale) en correspondance avec le curseur-double mobile (ligne transversale du robinet).
Un tour complet de poignée correspond à une modification de réglage d'une graduation.
 - Le réglage fin (1/10^{ième} de tour) se fait en faisant apparaître le chiffre correspondant dans la fenêtre de lecture située sous la poignée.
- Limitation de la valeur réglée à l'aide d'une clé six pans de 3 mm en tournant dans le sens des aiguilles d'une montre au niveau de la poignée.

Marquage couleur de l'aller et du retour:

Clipser une des bagues colorées (rouge = aller, bleu = retour) sur la poignée manuelle.





Coquilles d'isolation

Dimension	Réf.
DN 10	1060081
DN 15	1060081
DN 20	1060082
DN 25	1060083
DN 32	1060084
DN 40	1060085
DN 50	1060086

DN	B	L	L ₁	H	h	h ₁
15	72	183	111	136	100	69
20	80	195	122	143	103	77
25	88	243	141	151	107	85
32	102	254	149	172	121	97
40	109	250	152	185	131	105
50	125	276	163	209	147	120

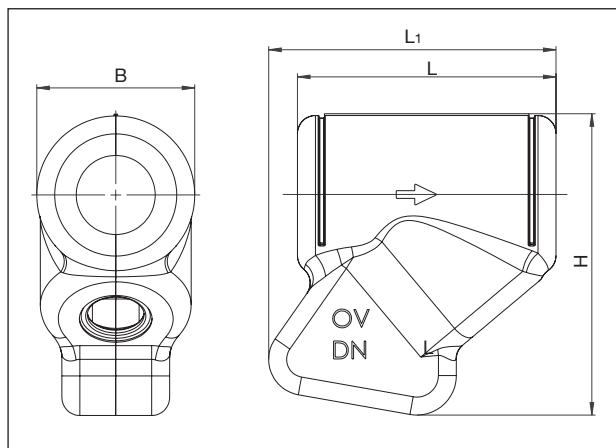
Encombresments coquilles d'isolation réf. 1060081-86

Texte d'appel d'offres :

Coquilles d'isolation en polyuréthane, en deux demi-coquilles avec fixation multi-clips.

Uniquement pour installations de chauffage.

Température de service t_s : +130 °C (pour périodes courtes jusqu'à +150 °C)



Coquilles d'isolation

Dimension	Réf.
DN 10/15	1060481
DN 20	1060482
DN 25	1060483
DN 32	1060484
DN 40	1060485
DN 50	1060486

DN	B	L	L ₁	H
10/15	66	120	137	135
20	74	126	140	142
25	88	140	149	155
32	88	144	160	168
40	93	145	156	178
50	110	188	179	202

Encombresments coquilles d'isolation réf. 1060481-86

Texte d'appel d'offres :

Coquilles d'isolation en polyéthylène cellulaire moussé avec structure réticulaire rigide additionnelle en polypropylène.

Coquille d'un seul tenant de construction symétrique avec fixation multi-clips.

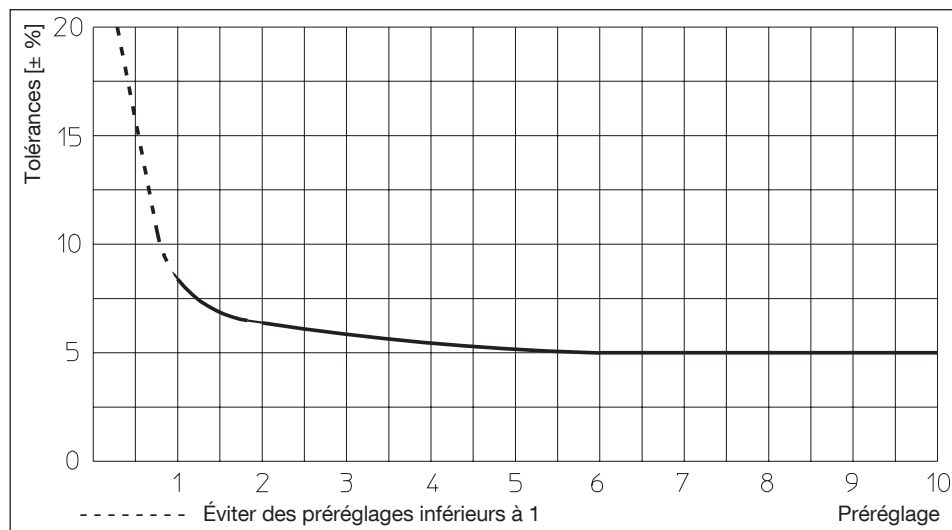
Uniquement pour installations de chauffage.

Température de service t_s : 100 °C

Conseils de montage :

Les robinets d'équilibrage Oventrop servent à l'équilibrage hydraulique de tuyauteries. Il faut veiller à ce que le sens de circulation corresponde à celui de la flèche. Les tolérances du

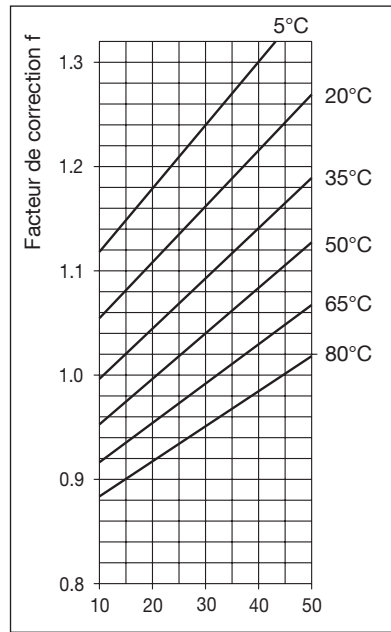
débit sont de ± 5%. En cas d'installation dans le sens inverse de circulation, on doit compter avec une augmentation de la tolérance du débit de 1 à 3% relative à la valeur du diagramme.



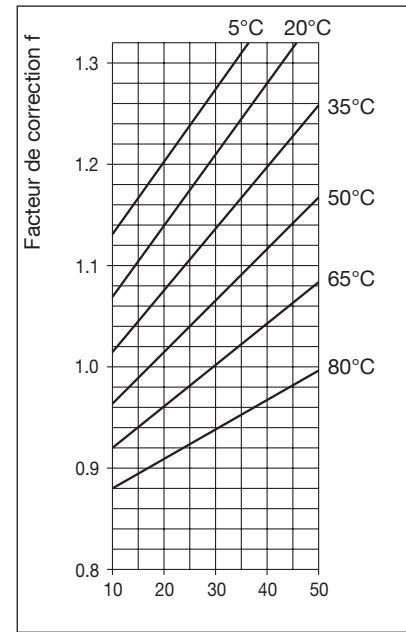
Tolérances de débit en fonction du pré réglage pour réf. 10601/02/03/05, DN 10 à DN 50

Facteurs de correction pour mélanges eau-glycol :

Lors d'un rajout d'antigel dans l'eau de chauffage, il faut multiplier la perte de charge d'après le diagramme par le facteur de correction f.



%masse éthylène glycol



%masse propylène glycol

Mesure et équilibrage

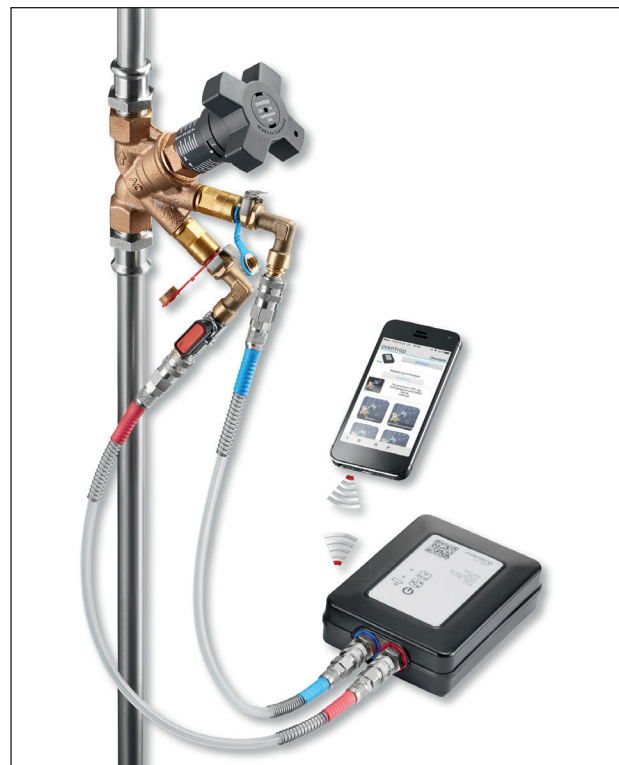
Système de mesure Oventrop « OV-DMC 3 »

pour plusieurs fonctions et domaines d'application :

- affichage du débit (affichage en m³/h, l/s, l/min. et gal/min.)
- mesure de la pression différentielle (affichage en mbar, PSI ou kPa)
- mesure de la température (Affichage en °C ou °F)
- pré réglage calcul de la valeur de pré réglage à l'aide de la pression différentielle mesurée, du débit donné et de la dimension du robinet.

Les courbes de fonctionnement de tous les robinets d'équilibrage Oventrop sont mémorisées dans l'appareil.

Pour effectuer des mesures sur des robinets de fabrication autre que Oventrop, la valeur k_v correspondante peut être saisie.



Système de mesure «OV-DMC 3» réf. 1069278
avec « Hydrocontrol VTR »

Sous réserve de modifications techniques.

Gamme de produits 2.1
ti 19-FR/10/MW
Édition 2020