

Specificații:

„Aquastrom DT“ de la Oventrop este un ventil de recirculare cu reglaj electronic ce corespunde DVGW W554. Cu posibilitate de închidere, din bronz conform DIN 50930-6, cu senzor de temperatură PT-1000 și ventil de golire, carcase termoizolante, actuator și modul de câmp „FM-CW K“ pentru reglajul electronic al debitului rezidual necesar în combinație cu unitatea centrală „DDC CW-BS“.

Ventilul de recirculare se montează pe conductele de retur ale instalațiilor de recirculare ACM conform fișei de lucru W551/W553. Ventilul servește la echilibrarea hidraulică a coloanelor de recirculare unele față de altele și previne răcirea coloanelor individuale în cazul în care calculul instalației a fost efectuat corect conform W 553.

Date tehnice ventil de recirculare:

| | |
|---|--|
| Domeniu de utilizare: | instalații de apă potabilă |
| Interval max. de reglare: | 40 °C la 90 °C, interval de reglare recomandat 55 °C la 60 °C |
| Reglaj din fabrică: | 57 °C (DynaTemp CW-BS) |
| Temperatură de funcționare: | max. 90 °C |
| Presiune de funcționare: | max. 10 bar (PN10) |
| Presiune diferențială: | max. 1 bar |
| Materiale care intră în contact cu apa: | bronz, alamă rezistentă la dezincare, inox, EPDM, PTFE |
| Racorduri: | filet exterior, garnitură plată, conform ISO 228 filet interior conform EN 10226-1 |
| Poziție de montaj: | oricare, ușor accesibilă |
| Debit rezidual: | DN 15 k_v 0,09 m ³ /h DN 20 k_v 0,37 m ³ /h DN 25 k_v 0,49 m ³ /h |
| Debit max.: | DN 15 k_v 1,5 m ³ /h DN 20 k_v 1,6 m ³ /h DN 25 k_v 1,7 m ³ /h |

Datele tehnice ale componentelor electronice:

Actuator:

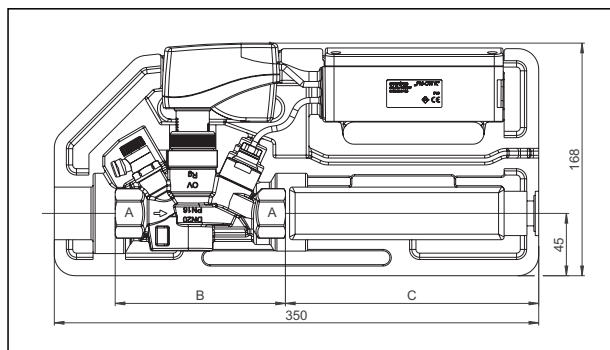
| | |
|-----------------------------|--------------------------------------|
| Racord: | M30 x1,5 |
| Lungime cablu de conectare: | 300 ±50 mm |
| Forță de acționare: | 150N |
| Semnal de comandă: | 0...10 VDC |
| Poziția min. a cursei: | <=11,5 (la 0V tensiune de comandă) |
| Poziția max. a cursei: | >= 15,5 (la 10V tensiune de comandă) |

| | |
|---------------------------|-----------|
| Cursă min. de acționare: | 4 mm |
| Timp de acționare: | 22 s/mm |
| Temperatură ambiantă: | 0...50 °C |
| Rețea: | 24V AC/DC |
| Consum de energie: | 2,5 VA |
| Nivel de putere acustică: | <35 dB(A) |

| | |
|-----------------------------|------------|
| Tip de protecție: | IP40 |
| Greutate: | 0,18 kg |
| Tip: | MD15-HE-SO |
| Temperatură de funcționare: | 0-50°C |
| Temperatură agent termic: | 0-100°C |



„Aquastrom DT“



| Cod art.: | DN | A | B | C |
|-----------|----|------|-----|-------|
| 1150004 | 15 | Rp ½ | 110 | 189,5 |
| 1150104 | 15 | F ¾ | 110 | 189,5 |
| 1150006 | 20 | Rp ¾ | 123 | 183 |
| 1150106 | 20 | F 1 | 123 | 183 |
| 1150008 | 25 | Rp 1 | 133 | 178 |
| 1150108 | 25 | F 1¼ | 133 | 178 |

Dimensiuni

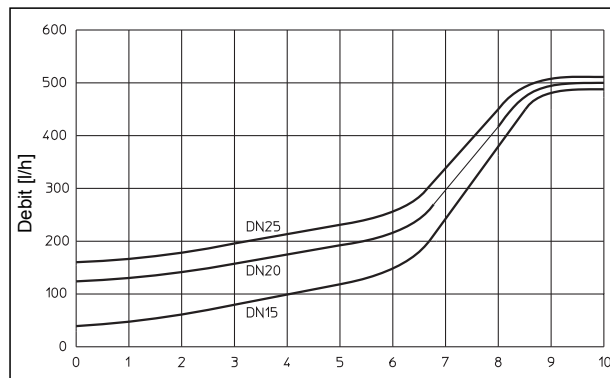
Modul de câmp „FM CW K“:

Alimentare cu tensiune: AC 24V ± 10%, 50..60Hz
Consum de energie: < AC 4 VA
Comunicare: C-Bus

Intrare senzor: 1 x PT1000, 1/3 DIN B
Interval de măsurare: -5... +105°C
Rezoluție: 0.1K
Toleranță: ± 0,5K
Ieșiri: 1 x DO, Triac, AC 24 V,
max. 1,2A
1 x AO, DC 0...10V, 10mA

Clasă de protecție: III, tensiune de siguranță joasă
Tip de protecție: IP 65
Dimensiuni carcasă: 82 x 129 x 53 mm
(L x H x adâncime de montaj)

Temperatură de depozitare: -20°C la +70°C
Temperatură de funcționare: +0 la +60°C
Umiditate: 10...95% umiditate relativă,
fără condens



„Aquastrom DT“