

# oventrop

百年专业历史 卓越德国品质

革新 + 质量

全焊接球阀





欧文托普总部德国奥斯伯格



欧文托普德国布里隆工厂

德国欧文托普公司诞生于1851年，经过轰轰烈烈的工业革命洗礼，经过160多年的历史沉淀，如今的欧文托普公司拥有4000余种产品，广泛应用在供热、卫生设备和工业等多个领域，产品行销全世界，成为欧洲领先的阀门及系统供应商，集“IF”、“Reddot”、“Design plus”、“ISH”等国际大奖于一身。

德国欧文托普公司一直将为人类提供节能、舒适生活作为目标，以节能环保为己任，将“革新+质量”作为座右铭，不懈地追求着高质量的产品，努力创新节能技术。德国欧文托普公司足迹遍布全球，在欧洲、北美、亚洲等全球各地拥有分公司或办事机构，均专注于推动当地的节能事业发展，并致力于为人们创造舒适、人性化的生活。

1998年，欧文托普开始布局中国市场，秉承着“百年专业历史 卓越德国品质”的精神，不断将世界领先的产品乃至理念引入中国，同时也使越来越多的中国人享受到欧文托普的优质服务。目前公司在暖通空调水力控制领域的主要产品有：空调管道系统的多种水力平衡阀、散热器恒温控制阀、各种通用阀门、地板辐射采暖系列产品及自控阀门等五大系列产品。

作为一个拥有深厚历史底蕴的公司，欧文托普创造了暖通空调水力控制领域内多个“第一”：是第一家同行业中历史最悠久的且在华独资设厂的世界级企业；是国内第一家斥巨资建立技术领先的流体试验台并对出品的每一台阀体进行严格的性能检测的公司；也是第一家在国内高校强强联手、产学研结合，进而全面提升了研发能力的公司；更是第一家针对暖通空调项目变流量系统的需要，推出“全面水力平衡解决方案”，首开业界先河的公司。

凭借优良的产品性能和卓越的品牌实力，欧文托普产品嵌入国内众多知名项目：首都机场T3航站楼（世界最大的单体航站楼）、中央电视台新台址（美国时代杂志评选的世界十大建筑奇迹之一）、北京当代万国城（美国时代杂志评选的世界十大建筑奇迹之一）、国家大剧院、国家游泳馆（水立方）、国家会议中心（2008年北京奥运会击剑及气手枪比赛场地、新闻发布中心）、广州电视观光塔（整体高度世界第一高塔 高610m）、上海环球金融中心（中国大陆第一高楼、世界第四高楼 高492m）、南京绿地紫峰大厦（江苏第一高楼、世界第七高楼高450m）、广州西塔（广州国际新闻中心 中国大陆第三高楼 高432m）、天津津塔（天津第一高楼 高336.9m）、浙江财富金融中心（浙江第一高楼 高258m）、成都喜年广场（成都第一高楼 高190m）、中国科学院南极科考站.....

欧文托普对人文精神的注重缔造了独特的欧文托普文化，企业文化沉淀为员工人格推动了欧文托普持续向前。欧文托普为员工创造良好的环境以使其实现个人理想，无国界的人文关怀保持了全球脉络的创新活力和进取精神，奠定了欧文托普延续百年历史并发展成为欧洲领先公司的基石。欧文托普公司愿与员工共同奋斗，把人类的幸福生活作为自己矢志不渝的理想和奋斗目标。

### 球阀：

欧文托普高温热水球阀主要为区域供热系统和其它热水系统设计。供热系统所使用的热媒需进行软化等预处理，避免管路及包括球阀在内的管件被腐蚀，全焊接阀体满足热水系统阀门的使用要求且其具有高度安全可靠的技术特性。该系列全焊接球阀主要可供热电厂、换热站及区域、楼栋热力入口等位置和系统使用。

### 技术参数：

- 开关阀；
- 缩径球阀；
- 口径：DN15-DN1200；
- 温度：-20-200℃；
- 公称压力：PN25 ( DN65-DN1200 ) / PN 40(DN 15-DN 50)；
- 质量标准及检验标准：JB/T 9092-1999； API598；
- 操作方式：标注配置为DN15-DN150手柄，DN150-DN1200涡轮，如需特殊定制其它驱动方式请在订货时说明；
- 连接方式：焊接（如需其它连接方式，可与我司联系特制）

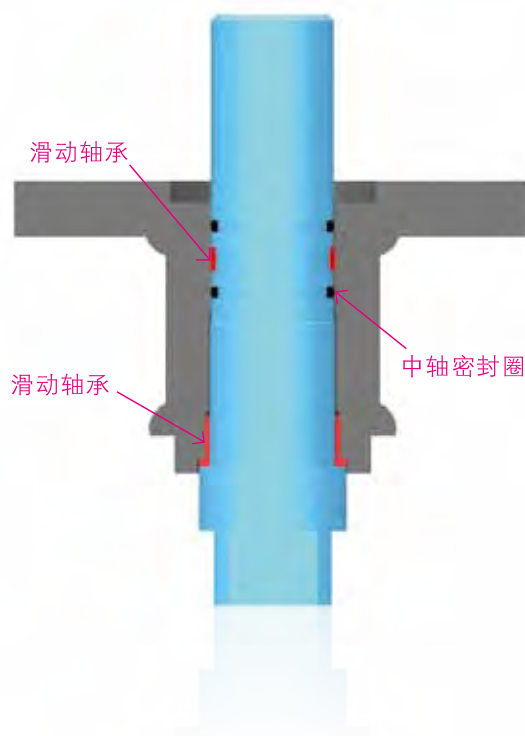
名称	阀体	外杆	内杆	阀座	弹簧	O型圈	阀球
材质	ST37.0	ST37.0	不锈钢	PTFE+20%C	60Si2MnA	FKM	不锈钢

### Kv值：

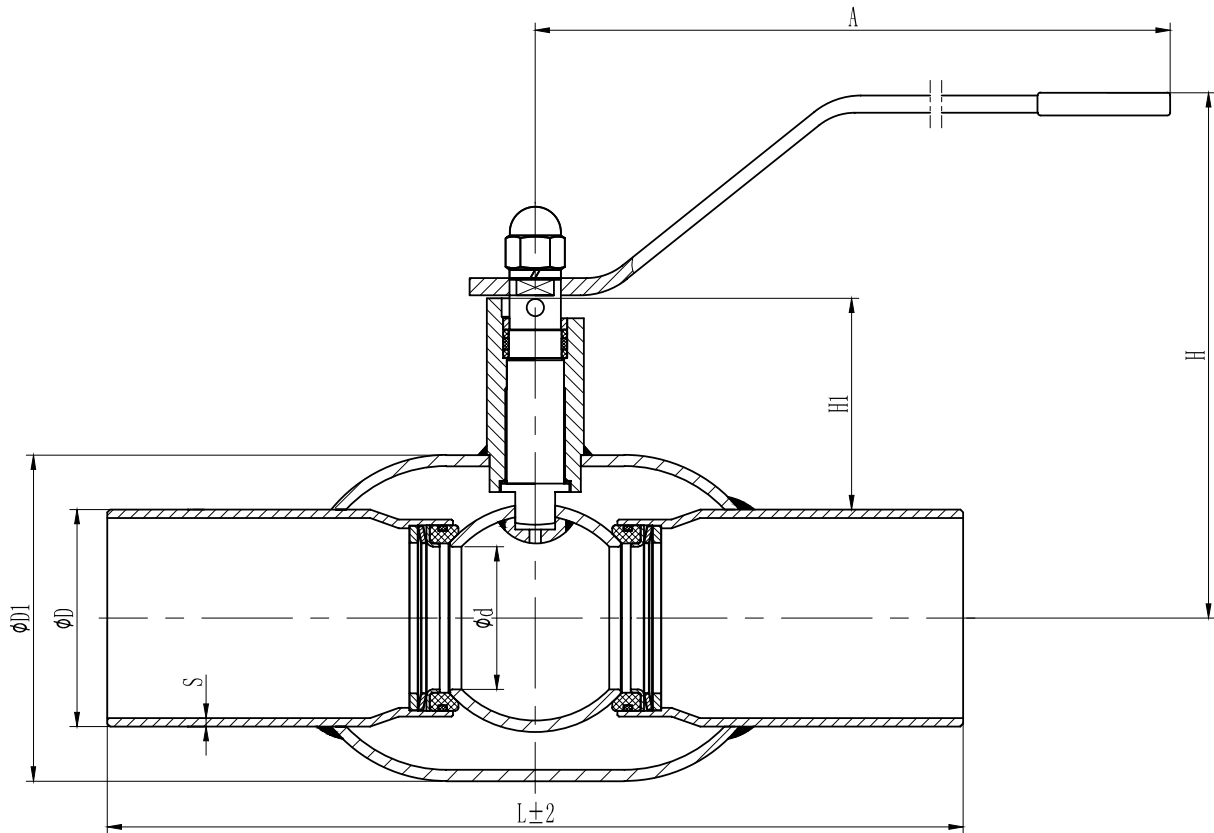
DN ( mm )	15	20	25	32	40	50	65	80	100	125	150	200
Kv ( m³/h )	6	14	26	41	67	105	182	315	420	650	1070	1420
DN ( mm )	250	300	350	400	500	600	700	800	900	1000	1200	
Kv ( m³/h )	2620	4280	5905	8630	11180	16970	24250	33260	41403	51850	70619	

如右图所示：为应对常见球阀在高压力作下开启扭力大的问题，本产品采用特殊的设计阀杆结构：

DN250-DN1200的中轴上下设计有两个轴承，这种设计保证中轴上下同心，在管路压力很大的情况下，阀门依然可以轻松操作。



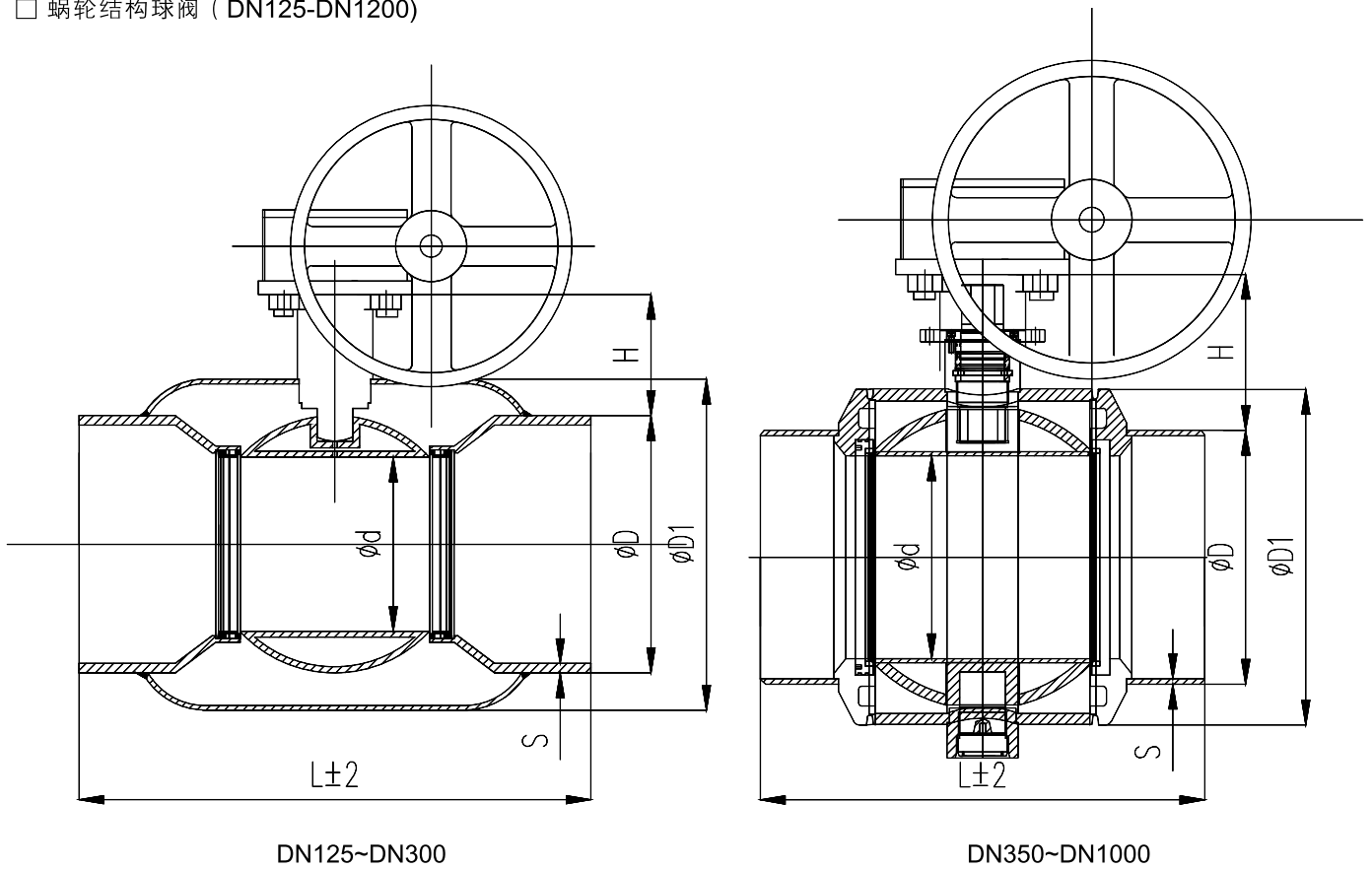
□ 手柄结构球阀结构图及尺寸



单位: mm

规格	PN	L	A	H	H1	$\phi d$	$\phi D1$	$\phi D(GB)$	S
DN15	40	230	120	95	41	10	33.7	22	3
DN20	40	230	120	99	43	15	42.4	25	3
DN25	40	230	150	105	42	20	48.3	32	3
DN32	40	260	150	111	44	25	60.3	38	3
DN40	40	260	190	121	60	32	76.1	45	3
DN50	40	300	190	127	61	40	88.9	57	3.5
DN65	25	300	275	184	73	50	114.3	73	3.5
DN80	25	300	275	197	79	65	139.7	89	4
DN100	25	325	275	221	91	80	168.3	108	4.5
DN125	25	325	415	244	91	100	177.8	133	5
DN150	25	350	540	255	103	125	219.1	159	6
DN200	25	400	745	281	105	150	273	219	7

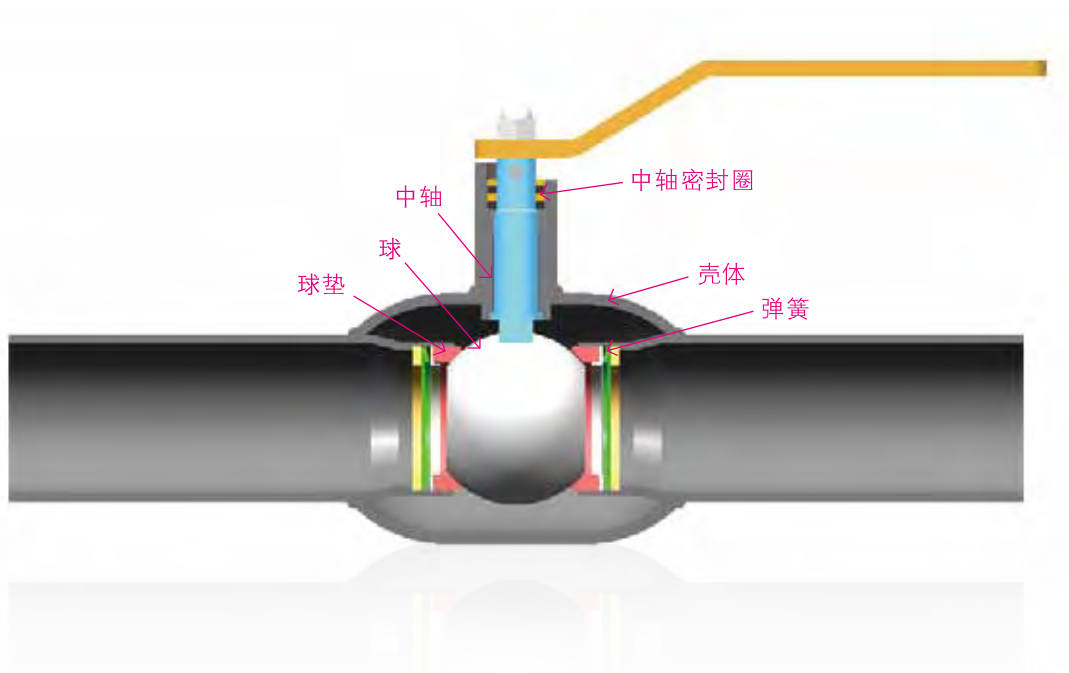
### □ 蜗轮结构球阀 (DN125-DN1200)



单位: mm

DN	PN	L	H	φ d	φ D1	D(GB)	S
DN125	25	325	91	100	177.8	133	5
DN150	25	350	112	125	219.1	159	6
DN200	25	400	95	150	273	219	7
DN250	25	530	126	200	355.6	273	8
DN300	25	550	149	250	426	325	9
DN350	25	686	167	290	508	377	10
DN400	25	762	184	350	558.8	426	12
DN500	25	991	221	400	680	529	18
DN600	25	1065	252	500	830	630	20
DN700	25	1346	298	600	1020	720	22
DN800	25	1524	354	700	1150	820	24
DN900	25	1727	400	781	1252	920	26
DN1000	25	1900	452	874	1406	1020	28

## 结构说明及产品特点：



## 1) 外部结构设计

外部结构采用一体式结构，油压成型后进行焊接，产品的壳体材料和焊缝都需进行无损检测，这样可以完全避免外部泄露，焊接成型的阀门，结构紧凑，外形美观。

## 2) 内部结构设计

大口径阀门内部设计有高精度滑动轴承，减小扭矩，即使在全压的情况下，阀门依然轻松开关，操作方便，大大延长了阀门使用寿命，阀门流道设计曲线流畅，介质的流动性能好。

## 3) 防火设计

内部采用防火设计，由于球体及球垫座加工精度高，在球垫被烧毁的情况下，依靠预紧力和介质的推力依然可以密封。

## 4) 中轴防爆设计

中轴设计有防爆结构，这种结构设计可以避免中轴在压力下飞出，还能在中轴O型圈损坏的时，在管道压力的作用下起到一定的密封作用。

## 5) 密封结构设计

阀门座密封材料为PTFE+20%碳纤维，阀座背面有预紧弹簧，在弹簧预紧力的作用下，密封圈始终压在球体上，当有介质压力时，介质压力使阀座密封圈紧紧压在球体上，软密封和弹簧的设计在保证零泄漏情况下，仍可以轻松开关。

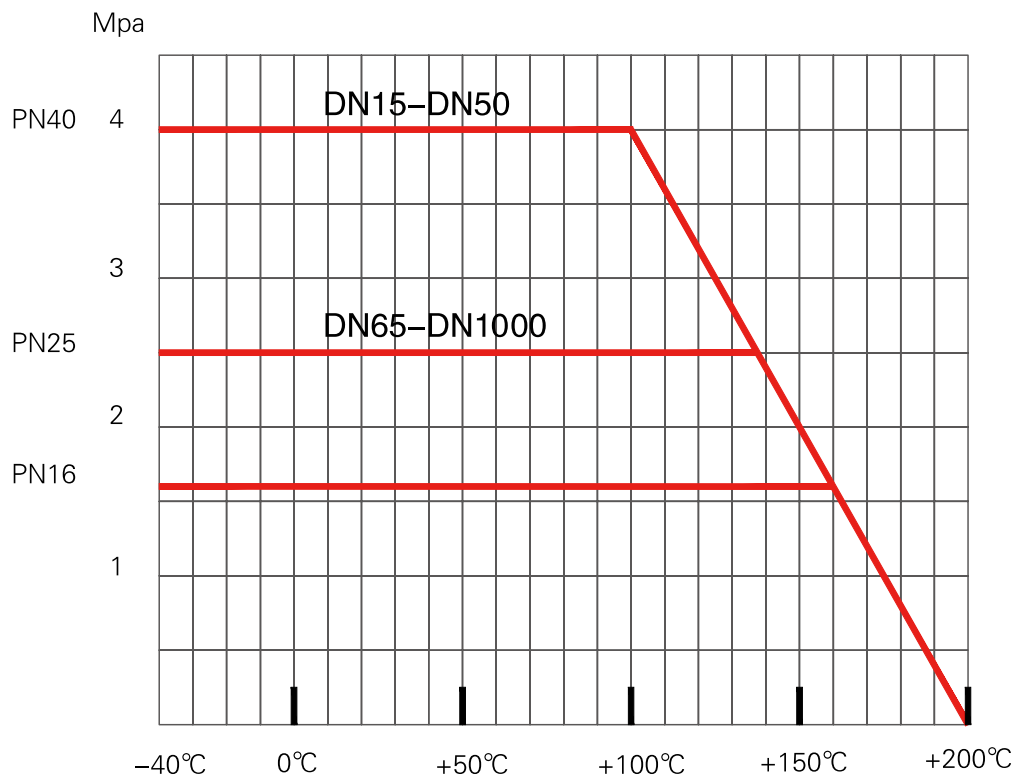
## 6) 固定球结构

为减少介质压力对阀体及阀杆造成的弯曲应力，将阀杆与阀体的连接设计成分段结构，而且在阀杆与阀体的连接处装有滑动轴承，避免介质压力直接作用在阀杆上，造成阀门开关的难度。

球阀密封试验：

试验项目	试验介质与温度	试验压力	持续时间 ( S )	
壳体强度	水 ≤52℃	≤1.5PN	DN≤50	15
			DN65-150	60
			DN200-300	120
			DN≥350	300
低压密封试验	气 ≤52℃	( 0.4-0.7)Mpa	DN≤50	15
			DN65-150	60
			DN200-300	120
			DN≥350	300

温度-压力曲线



### 产品概况

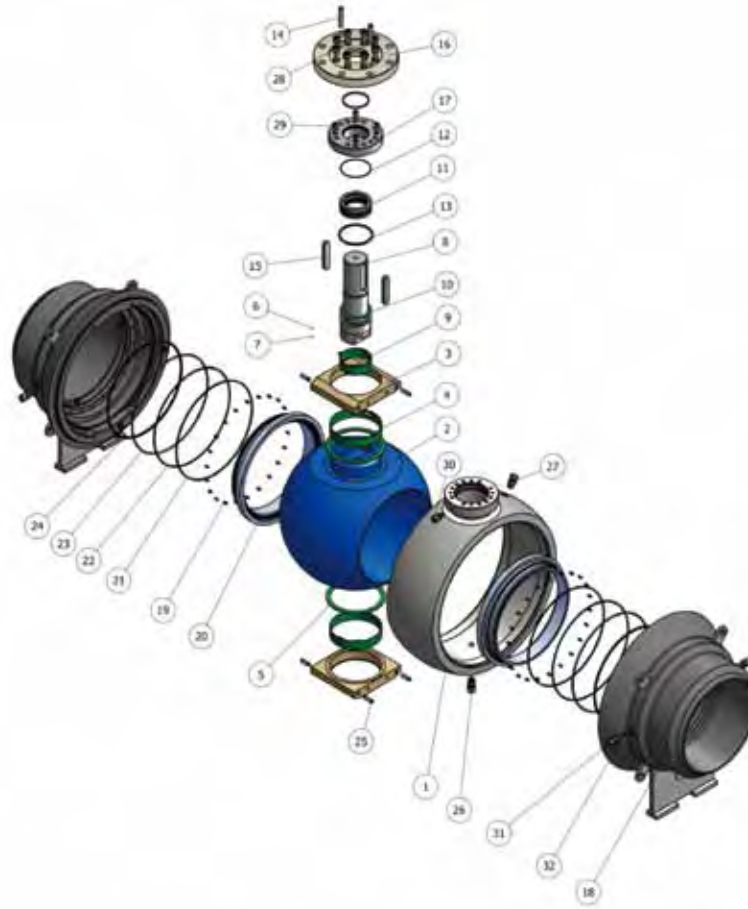
产品名称	工业全焊接球阀	金属固定密封球阀	工业顶装球阀
技术参数	尺寸范围：DN200~DN1400 压力等级：ASME Class 150~600 温度范围：-29°C~100°C； -46°C~190°C	尺寸范围：DN50~DN500 压力等级： ASME Class 150~600 (DN50~DN500) ASME Class 900 (DN50~DN400) ASME Class 1500 (DN50~DN300) 温度范围：-46°C~550°C	尺寸范围：DN50~DN900 压力等级： ASME Class 150~600 (DN50~DN900) ASME Class 900 (DN50~DN400) 温度范围：-29°C~200°C (标准型) -196°C~425°C (超低温及高温型)
应用范围	气体输送、天然气液化厂、液化天然气管道、原油/成品油管道、压缩机组、脱水系统、二氧化氮环境、天然气储存、分离系统、海洋工程、海底管道、干裂应用	固态、液态磨蚀性工况；高温、高压、高流速工况；腐蚀性介质；浆料、粉料介质；高粘性介质；饱和蒸汽、过热蒸汽；清洁液体、气体	油气输送管道、泵站、压缩站、油库、储气库、海上平台、陆上终端、处理厂、分输站、清管站、LNG特殊应用、海下特殊应用

### 产品相关标准和规范

质量保证	ISO9001 API01	火灾安全测试	API 6FA 阀门耐火试验规范 API 607 90° 回转软密封阀门耐火试验
结构长度	ASME 816.10 阀门的面对面和端对端的尺寸 ISO 5752 金属阀面对面和端面至中心的尺寸 API 60 管线阀门	设计标准	ASME B1634 法兰、螺纹和焊连接的阀门 API 6D 管线阀门 ISO 17292 工业用钢制球阀 BS 6364 低温阀门 MSS SP-6 管法兰以及阀门和管件端法兰的接触面标准精度 MSS SP-25 阀门、管件、法兰和管接头的标准标记方法 MSS SP-55 阀门、法兰、管件及其它管道部件用铸钢件质量标准
顶法兰标准	ISO 5211 工业阀门 部分回转执行器附件	连接端	ASME BL6.5 管法兰和法兰管件 ASME B16.47 大直径管钢制法兰 ISO 7005 金属法兰 第一部分 钢法兰 EN 1092 法兰及其连接件 MSS SP-44 钢制管道法兰 ASME BL6.25 对焊端
测试标准	API 598 阀门的检查和试验 ISO 5208 工业用阀门的压力试验 API 6D 管线阀门		
NACE	MRQ175 油田设备用抗硫化物应力腐蚀断裂和应力腐蚀裂纹的金属材料		

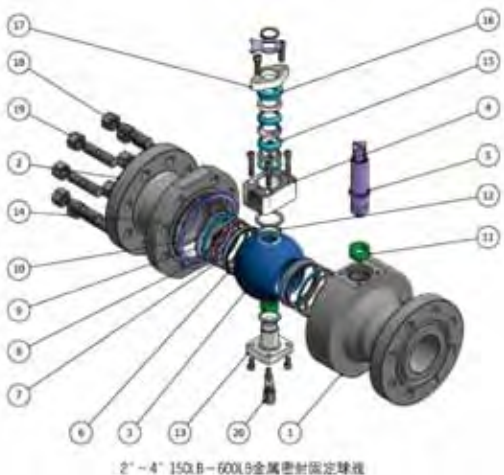
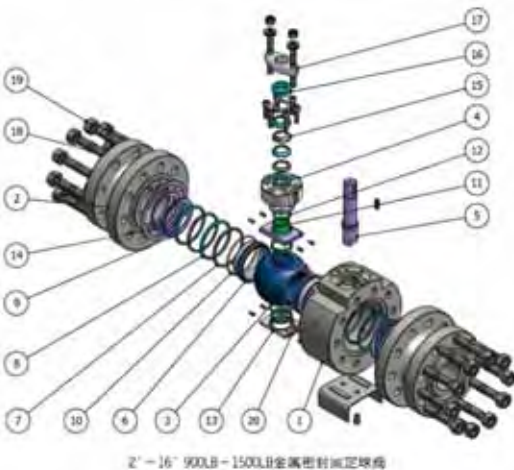
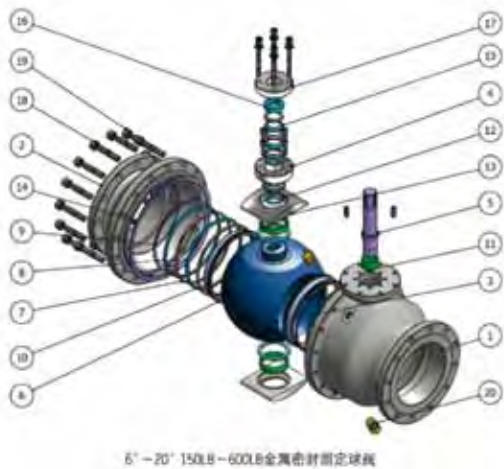


结构分解示意图



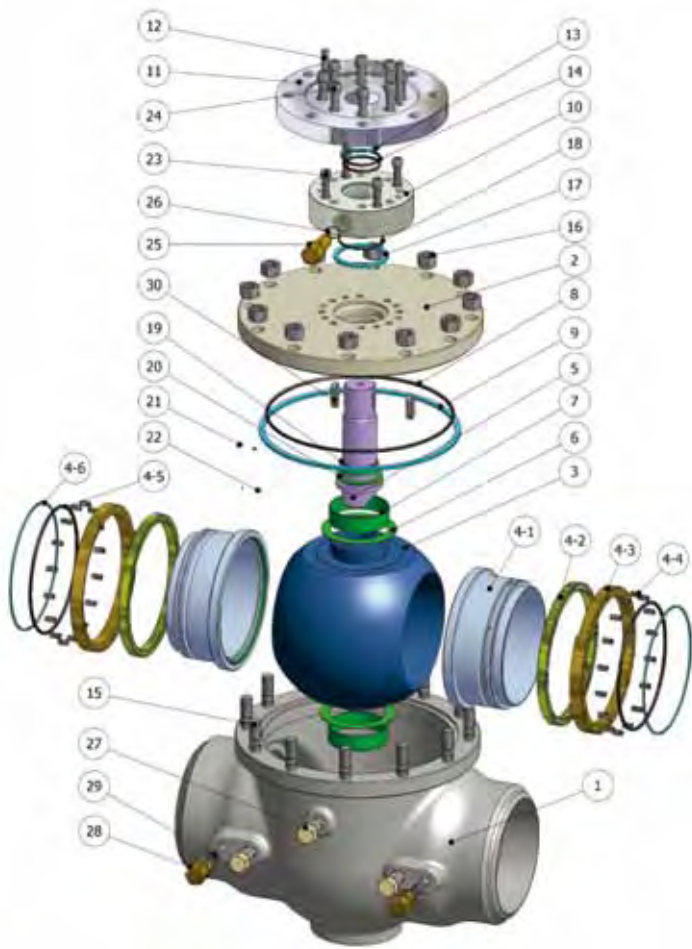
序号	名称	材料		
1	阀体	ASTM A105	ASTM A350 LF2	ASTM A182 F316
2	球体	ASTM A105+ENP	ASTM A350 LF2+ENP	ASTM A182 F316
3	支撑板	ASTM A105	ASTM A350 LF2	ASTM A182 F316
4	轴承	不锈钢+PTFE		
8	阀杆	ASTM A29 4140+ENP		ASTM A182 F316
9	轴承	不锈钢+PTFE		
11	填料箱	ASTM A105	ASTM A350 LF2	ASTM A182 F316
12	“O”型圈	氟橡胶		
13	密封垫	柔性石墨		
20	阀座组件	ASTM A105+ENP	ASTM A350 LF2+ENP	ASTM A182 F316

结构分解示意图



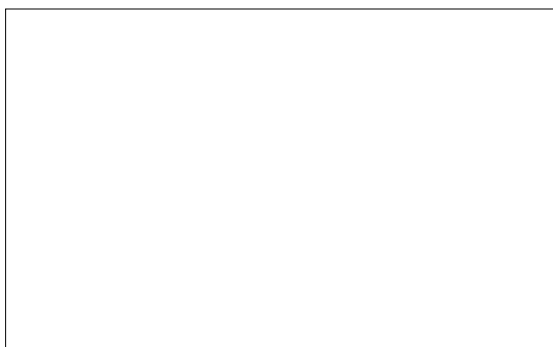
序号	名称	碳钢	低温钢	不锈钢
1	阀体	ASTM A216 WCB /ASTM A105	ASTM A352 LCB/ASTM A350 LF2	ASTM A351 CFBM/ASTM A182 F316
2	连接件	ASTM A216 WCB /ASTM A 105	ASTM A352 LCB/ASTM A350 LF2	ASTM A351 CFBM/ASTM A182 F316
3	球体	ASTM A182 F316/HVOF CrC,WC ,Stellite, 喷焊镍基合金		
4	填料箱	ASTM A105	ASTM A182 F316	
5	阀杆	ASTM A564 17-4PH+QPQ		
6	阀座	ASTM A182 F316/HVOF CrC,WC ,Stellite, 喷焊镍基合金		
7	密封环	柔性石墨		
8	隔环	ASTM A182 F316	ASTM A182 F316	
9	碟簧	ASTM B637 Inconel X-750		
10	防尘圈	柔性石墨编制		
11	轴承	ASTM A276 F316+QPQ		
12	止推垫片	ASTM A276 F316+QPQ		
13	支撑板	ASTM A105	ASTM A350 LF2	ASTM A276 F316
14	缠绕垫片	不锈钢+柔性石墨		
15	填料	柔性石墨		
16	填料压盒	ASTM A105	ASTM A350 LF2	ASTM A276 316
17	填料压盖	ASTM A105	ASTM A350 LF2	ASTM A105
18	螺栓	ASTM A194 B7	ASTM A194 L7M	ASTM A194 B8
19	螺母	ASTM A194 2H	ASTM A194 7M	ASTM A194 8
20	排污阀	不锈钢		

结构分解示意图



序号	名称	标准材料	不锈钢
1	阀体	ASTM A216-WCB	ASTM A351-CF8M
2	阀盖	ASTM A216-WCB	ASTM A351-CF8M
3	阀球	ASTM A105+ENP	ASTM A351-F316
4	阀座	ASTM A105+ENP/PTFE	ASTM A351-F316/RPTFE
5	阀杆	ASTM A29 4140+ENP	ASTM A182-F316或17-4PH
6	止推垫片	不锈钢+PTFE	不锈钢+PTFE
7	轴承	不锈钢+PTFE	不锈钢+PTFE
8	O型圈	氟橡胶	氟橡胶
9	缠绕垫片	不锈钢+石墨	不锈钢+石墨
10	填料箱	ASTM A105	ASTM A182-F316
11	连接法兰	ASTM A105	ASTM A182-F316
12	销	碳钢	不锈钢
13	防火垫圈	柔性石墨	柔性石墨
14	O型圈	氟橡胶	氟橡胶
15	螺柱	ASTM A193-B7	ASTM A193-B8
16	螺母	ASTM A193-2H	ASTM A193-8
17	缠绕垫片	不锈钢+柔性石墨	不锈钢+柔性石墨
18	O型圈	氟橡胶	氟橡胶
19	轴承	不锈钢+PTFE	不锈钢+PTFE
20	止推垫片	不锈钢+PTFE	不锈钢+PTFE

经销商:



欧文托普(中国)暖通空调系统技术有限公司  
Oventrop (China) HVAC Technology Co.,Ltd.  
地址: 北京经济技术开发区同济中路2号301室  
电话: 010-67883203 / 传真: 010-67883593  
网址: [www.oventrop.com.cn](http://www.oventrop.com.cn)  
E-mail: [sales@oventrop.com.cn](mailto:sales@oventrop.com.cn)

欧文托普公司保留对产品变更的权利, 恕不事先通知。