

## Beschreibung:

Das Oventrop „Cofloor“ System Trockenbau ist abgestimmt auf die Verwendung in Wohn-, Büro- und Geschäftsräumen. Die Systemkomponenten erlauben vielfältige Variationsmöglichkeiten zur individuellen Anpassung der Wärmeleistung an die geforderten Bedingungen. Das System eignet sich für die Verlegung von Flächenheizungen auf Massiv- und Holzbalkendecken in Trockenbauweise (z. B. Altbauanierung) oder mit Heizestrich nach DIN 18560 auf PE-Folie.

## Systembestandteile:

„Copipe“ Mehrschicht-Verbundrohre in der Dimension 14 x 2 mm. Trockenbauelement mit mehreren Verlegeabständen.

Wärmeleitlamellen und Wärmeleitbögen zur Aufnahme der „Copipe“ Mehrschicht-Verbundrohre 14 x 2 mm.

Randdämmstreifen und Dehnungsfugenprofil zum Erstellen von Rand- und Bewegungsfugen.

Weiteres Zubehör für die Rohrverlegung und -befestigung.

„Cofit S“, „Cofit P“, Rohrverbinder.

„Multidis“ Edelstahl-Verteiler, Armaturen und Komponenten zur Einzelraumtemperaturregelung, wie z. B. „Unibox“ Wandeinbauset, Elektrische Raumthermostate und Stellantriebe, Funkregler.

System-Lösungen zur Vorlauftemperaturregelung.

Berechnungssoftware mit Datensätzen für alle Anwendungsfälle.

## Ausschreibungstext:

**„Copipe HS“ PE-Xc/AL/PE-Xb und „Copipe HSC“ PE-RT/AL/PE-RT Mehrschicht-Verbundrohre (Dimension 14 x 2 mm)**

Für ausführliche technische Informationen, siehe Datenblätter „Copipe HS“ und „Copipe HSC“ Mehrschicht-Verbundrohre.

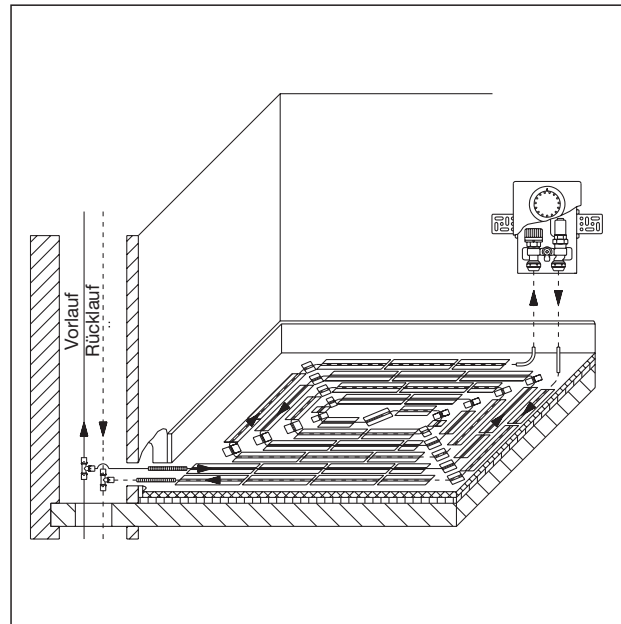
## Funktion:

**„Copipe HS“ PE-Xc/AL/PE-Xb und „Copipe HSC“ PE-RT/AL/PE-RT Mehrschicht-Verbundrohre (Dimension 14 x 2 mm)**

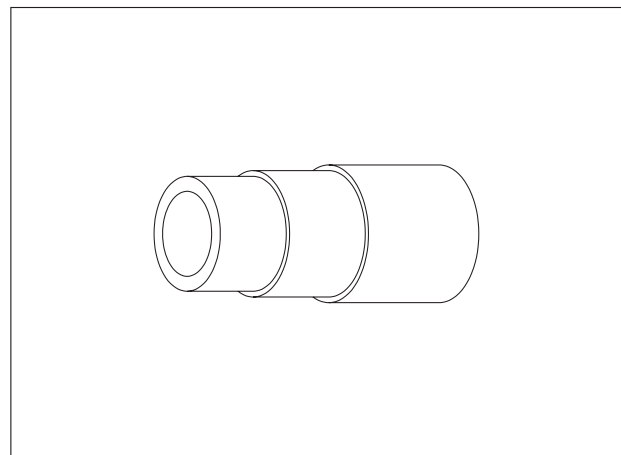
für Flächenheiz- und Kühlsysteme mit Zwangsumwälzung. Eine Systemtrennung ist nicht notwendig, da die Rohre durch eine längsverschweißte Aluminiumschicht gegen das Eindringen von Sauerstoff geschützt sind.

Die Rohre sind so flexibel, dass ein schnelles Verlegen der Rohrschleifen auch bei tiefen Temperaturen möglich ist.

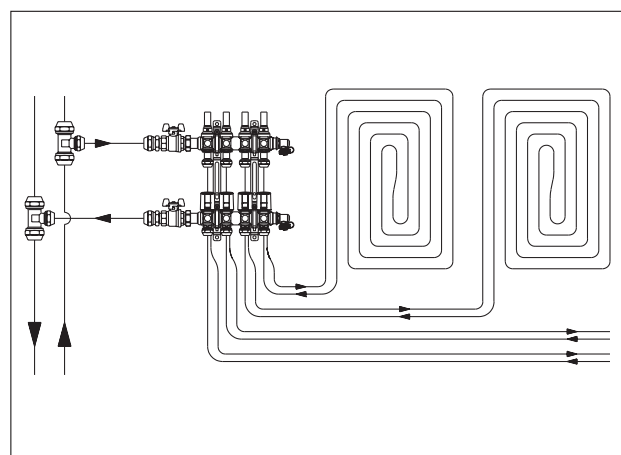
Die „Copipe“ Mehrschicht-Verbundrohre sind aufgrund des geringeren Ausdehnungskoeffizienten gegenüber den „Copex“ PE-Xc-Rohren beim Trockenbausystem zu bevorzugen.



„Cofloor“ Flächenheizungs-System mit „Unibox“ Wandeinbauset



„Copipe“ Rohr 14 x 2 mm für „Cofloor“ System Trockenbau



System-Darstellung „Multidis“ Edelstahl-Verteiler

**Ausschreibungstexte:**

**Trockenbauelement**

Element zur Aufnahme der Wärmeleitlamellen und der Wärmeleitbögen. Für „Copipe“ Mehrschicht-Verbundrohre 14 x 2 mm.

Für Verlegeabstände der Rohre von 12,5 / 25 cm.

Aus expandiertem Polystyrol (EPS).

Wärmeleitgruppe: WLG 035

Stärke: 25 mm

maximale Verkehrslast: 60 kN/m<sup>2</sup>

Baustoffklasse B1 nach DIN 4102

Wärmedurchlasswiderstand R = 0,5 (m<sup>2</sup> K)/W

nutzbare Plattengröße: 1,00 m x 0,50 m = 0,5 m<sup>2</sup>

Verpackungseinheit: 10 Platten in Stretchfolie (= 5 m<sup>2</sup>)

**Artikel-Nr.:** 1402800 (= 1 Platte)

**Wärmeleitlamelle**

Zur Aufnahme der „Copipe“ Mehrschicht-Verbundrohre 14 x 2 mm.

Aus verzinktem Stahlblech, mit vorgestanzten Sollbruchnuten, zum Eindrücken in die Trockenbauelemente.

Lamellenlänge: 998 mm

Lamellenbreite: 122 mm

Lamellenstärke: 0,4 mm

Verpackungseinheit: 48 Stück im Karton

**Artikel-Nr.:** 1402850 (= 1 Wärmeleitlamelle)

**Wärmeleitbogen**

Zur Aufnahme der „Copipe“ Mehrschicht-Verbundrohre 14 x 2 mm im Randbereich bei der mäanderförmigen Verlegung mit 12,5 cm Verlegeabstand.

Aus verzinktem Stahlblech, zum Eindrücken in die Trockenbauelemente.

Bogenlänge: 110 mm

Bogenbreite: 245 mm

Bogenstärke: 0,5 mm

Verpackungseinheit: 25 Stück im Karton

**Artikel-Nr.:** 1402855 (= 1 Wärmeleitbogen)

**Funktion:**

**Trockenbauelement, Wärmeleitlamelle und Wärmeleitbogen**

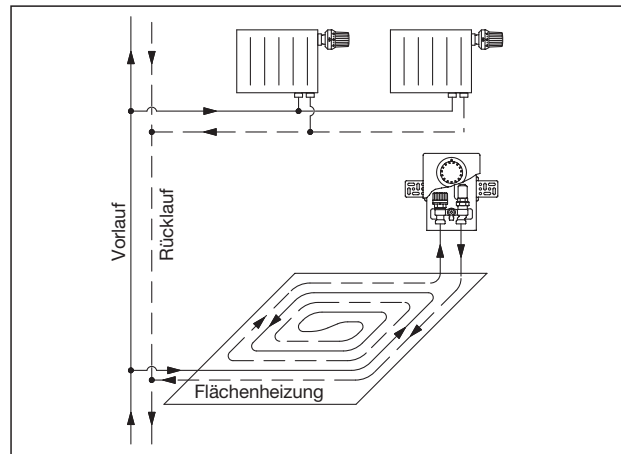
Die Trockenbauelemente sind Wärmedämmung und zugleich Trägerelement für die Wärmeleitlamellen und Wärmeleitbögen. Die spezielle Anordnung der Rillen in den Elementen ermöglicht sowohl eine mäanderförmige als auch eine schneckenförmige Verlegung der „Copipe“ Mehrschicht-Verbundrohre 14 x 2 mm.

Die Trockenbauelemente ermöglichen eine leichte Fixierung der Wärmeleitlamellen und Wärmeleitbögen. Durch die omega-förmigen Rohrkanäle wird ein sicherer Halt der „Copipe“ Rohre 14 mm gewährleistet. Eine Ein-Mann-Verlegung ist möglich.

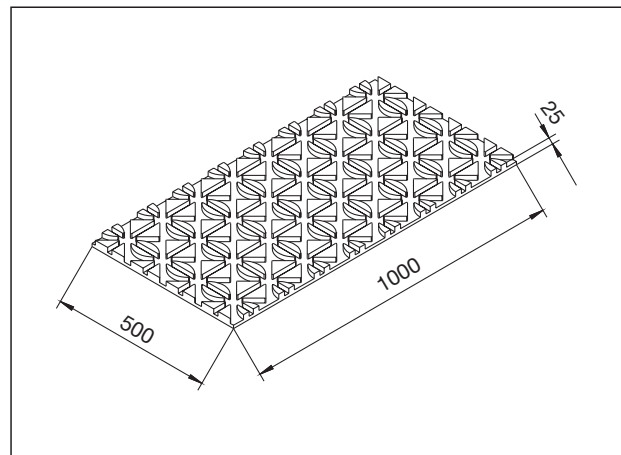
Die berechneten Verlegeabstände werden exakt eingehalten.

Die Wärmeleitlamellen ermöglichen aufgrund der großflächigen Abdeckung der Trockenbauelemente eine gleichmäßige Wärmeverteilung. Durch die Sollbruchstellen an den Lamellen können die Räume optimal ausgelegt werden.

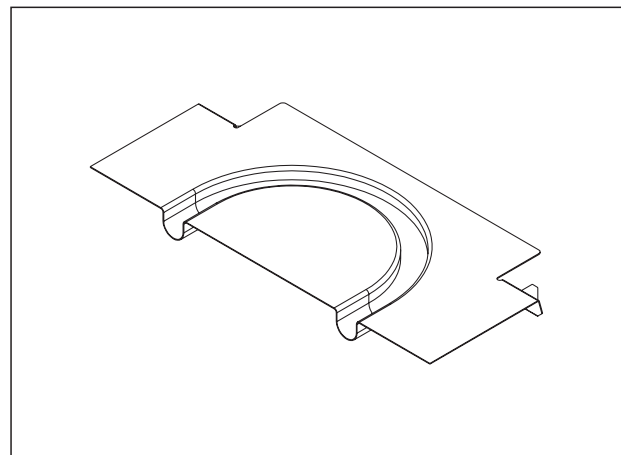
Die Wärmeleitbögen sorgen nicht nur für eine bessere Wärmeverteilung im Randbereich, sondern auch für die optimale Führung der „Copipe“ Rohre, speziell bei mäanderförmiger Verlegung.



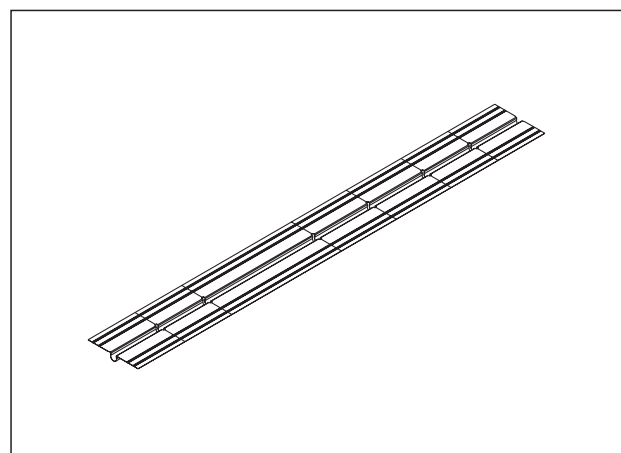
System-Darstellung „Unibox“ Wandeinbauset



Maße Trockenbauelement



Wärmeleitbogen



Wärmeleitblech

**Ausschreibungstext:**

**Randdämmstreifen**

aus geschlossenzelligem Polyethylschaum, mit Abreißschlitzung. Ermöglicht eine Bewegung bzw. Dehnung des Estrichs von mehr als 5 mm, gemäß DIN EN 1264-4, DIN 18560-2.

Mit angeklebter Folie zur Abdichtung des Spaltes zwischen Trockenbauelement und Randdämmstreifen.

Der Randdämmstreifen Artikel-Nr.: 1402191 besitzt zusätzlich einen wandseitigen Selbstkleberand und einen selbstklebenden Folienflansch.

Geeignet für normgerechten Zement- und Fließestrich sowie für Trockenstrich-Elemente.

**Artikel-Nr.:** siehe Tabelle

Höhe	Stärke	Selbstkleberand	Rollenlänge	Verpackungseinheit	Artikel-Nr. (=1 Rolle)
150 mm	10 mm	nein	25 m	8 Rollen (= 200 m)	1402090
150 mm	10 mm	ja	25 m	8 Rollen (= 200 m)	1402191

**Funktion:**

**Randdämmstreifen**

Zur Bildung einer schalldämmenden Fuge zwischen Estrich und Wänden. Der nachgiebige Randdämmstreifen erlaubt eine ausreichende Bewegung bzw. Dehnung des Estrichs.

Der Polyethylschaum behält auch nach Einbringen des Estrichs seine Eigenschaften, da er kein Wasser aufnimmt.

Die angeklebte Folie verhindert, dass Estrich unter die Dämmung fließt.

Der Randdämmstreifen kann für normgerechten Zement- und Fließestrich eingesetzt werden sowie für Trockenstrich-Elemente.

Die Abreißschlitzung ermöglicht das einfache Abtrennen des überstehenden Randdämmstreifens nach Fertigstellung des Fußbodenbelages.

**Ausschreibungstext:**

**Dehnungsfugenprofil**

aus geschlossenzelligem Polyethylschaum, verstärkt durch angeklebte Kunststoffschicht, mit Klebefuß.

Nimmt die Dehnung des Estrichs auf. Zum Erstellen von Bewegungsfugen gemäß DIN EN 1264-4, DIN 18560-2.

Höhe: 120 mm

Stärke: 10 mm

Länge: 1,20 m

Verpackungseinheit: 20 Stück im Karton (= 24 m)

**Artikel-Nr.:** 1402091 (= 1 Dehnungsfugenprofil)

**Funktion:**

**Dehnungsfugenprofil**

Zum Erstellen von Bewegungsfugen, z. B. über Bauwerksfugen und in Türdurchgängen. Der stabile Aufbau ermöglicht eine zuverlässige Trennung der Estrichflächen.

Der Klebefuß sorgt für eine einfache, sichere Montage auf der oberen Dämmschicht.

Das Dehnungsfugenprofil behält auch nach Einbringen des Estrichs seine Eigenschaften, da er kein Wasser aufnimmt.

**Ausschreibungstext:**

**Füll- und Verteilerelement**

Element zur Auslegung im Verteilerbereich und in Auslaufzonen.

Aus expandiertem Polystyrol (EPS).

Wärmeleitgruppe: WLG 035

Stärke: 25 mm

maximale Verkehrslast: 60 kN/m<sup>2</sup>

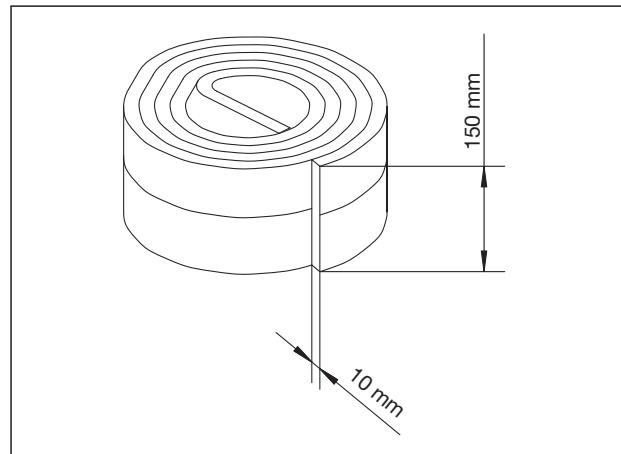
Baustoffklasse B1 nach DIN 4102

Wärmedurchlasswiderstand R = 0,71 (m<sup>2</sup> K)/W

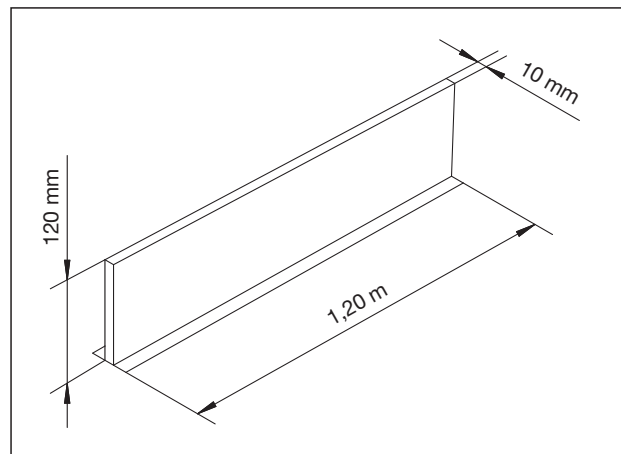
nutzbare Plattengröße: 1,00 m x 0,50 m = 0,5 m<sup>2</sup>

Verpackungseinheit: 19 Platten in Stretchfolie (= 9,5 m<sup>2</sup>)

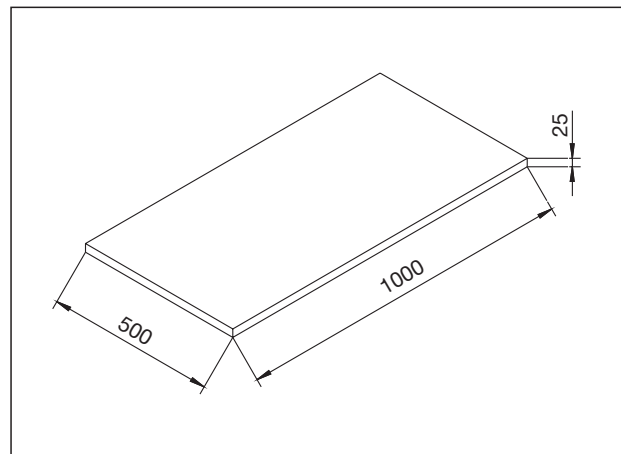
**Artikel-Nr.:** 1402857 (= 1 Platte)



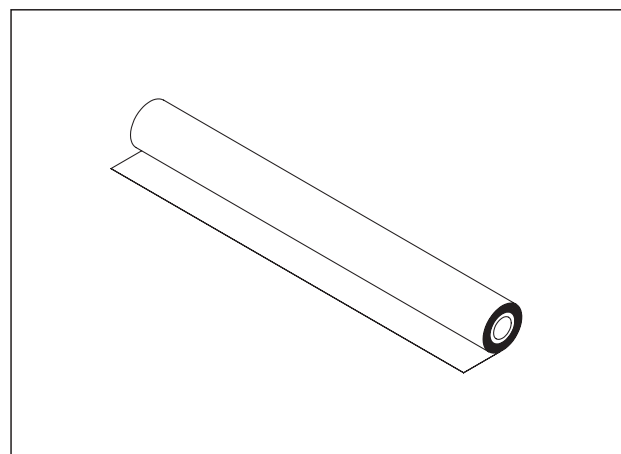
Maße Randdämmstreifen



Maße Dehnungsfugenprofil



Maße Füll- und Verteilerelement



Abdeckfolie

**Funktion:**

**Füll- und Verteilerelement**

Flächenbereiche, die nicht vollständig mit Trockenbauelementen ausgelegt werden können, z.B. Auslaufzonen zur Wand hin, werden mit Stücken der Füll- und Verteilerelemente geschlossen. Im Bereich von Zuleitungen, wo häufig viele Rohrleitungen zum Heizkreisverteiler führen, können Füll- und Verteilerelemente verlegt werden, in die die Rillen zur Aufnahme der Rohre mit dem Heißschneidegerät eingeschnitten werden können.

**Ausschreibungstext:**

**Abdeckfolie**

aus PE

Sie wird vor dem Aufbringen des Estrichs als Trennlage ausgelegt.

Stärke: 0,2 mm

Rollenmaß: 25 m x 4 m

Verpackungseinheit: 1 Rolle

**Artikel-Nr.:** 1402895 (= 1 Rolle)

**Funktion:**

**Abdeckfolie**

Die Abdeckfolie wird zwischen dem Trockenbausystem und der Estrichschicht angeordnet. Sie soll verhindern, dass der Estrich mit den Wärmeleitlamellen in Kontakt kommt und eine Gleitbewegung zwischen beiden Schichten ermöglichen. Zusätzlich wird beim Einbringen von Nassestrich das Eindringen von Estrichwasser in die Dämmung verhindert.

**Ausschreibungstext:**

**Heißschneidegerät**

Handgerät zum Schneiden von Rohrführungen.

Netzkabel: 2 m lang mit Eurostecker

Anheizzeit der Schneidspitze: ca. 6 – 8 Sekunden

Netzspannung: 230 V – 50 Hz

Aufnahmeleistung: 60 W

Schutzklasse: II

**Artikel-Nr.:** 1402891 (= 1 Gerät)

**Funktion:**

**Heißschneidegerät**

Mit dem Heißschneidegerät werden baustellenseitig individuelle Rohrführungen in die Füll- und Verteilerelemente eingeschnitten.

**Ausschreibungstext:**

**Messstellen-Markierung**

aus Kunststoff

Zur Markierung von Stellen zur Feuchtigkeitsmessung des Estrichs.

Set = 5 Messstellen-Markierungen

Verpackungseinheit: 10 Sets im Karton

**Artikel-Nr.:** 1409090 (= 1 Set à 5 Messstellen-Markierungen)

**Funktion:**

**Messstellen-Markierung**

Zur Kennzeichnung von Messstellen zur Bestimmung der Restfeuchte in beheiztem Zement- oder Anhydritestrich.

Durch Aufstellen der Messstellen-Markierung an geeigneter Stelle, z. B. in einer Wendeschleife, wird sichergestellt, dass bei der Entnahme von Bohrproben das Heizrohr nicht beschädigt wird.

**Ausschreibungstext:**

**Abrollhaspeln und Trägerwagen**

für „Copipe“ Mehrschicht-Verbundrohr

Feststehende Abrollhaspel

**Artikel-Nr.:** 1402096

Fahrbare Abrollhaspel

**Artikel-Nr.:** 1402098

Trägerwagen

**Artikel-Nr.:** 1402099

**Funktion:**

**Abrollhaspeln und Trägerwagen**

Erleichtern das drallfreie Verlegen der „Copipe“ Mehrschicht-Verbundrohre auch bei der Ein-Mann-Verlegung.

**Normen und Vorschriften:**

EnEV	Energieeinsparverordnung
DIN V 4108-6	Wärmeschutz und Energie-Einsparung in Gebäuden
DIN V 4701-10	Energetische Bewertung heiz- und raumluftechnischer Anlagen
DIN EN 1264	Raumflächenintegrierte Heiz- und Kühlsysteme mit Wasserdurchströmung
DIN EN 12831	Heizungsanlagen in Gebäuden - Verfahren zur Berechnung der Norm-Heizlast
DIN EN 13162- DIN EN 13171	Wärmedämmstoffe für Gebäude
DIN 4102	Brandverhalten von Baustoffen und Bauteilen
DIN 4108	Wärmeschutz und Energie-Einsparung in Gebäuden
DIN 4109	Schallschutz im Hochbau
DIN 18195	Bauwerksabdichtungen
DIN 18202	Toleranzen im Hochbau
DIN 18336	VOB, Teil C, Abdichtarbeiten
DIN 18560	Estriche im Bauwesen

**Einbau und Montage:**

**Auslegung, Berechnung**

Vor dem Einbau der Oventrop „Cofloor“ Flächenheizung muss eine Berechnung der Norm-Heizlast bzw. des Wärmebedarfs durchgeführt werden.

Oventrop stellt Software auf CD und im Internet ([www.owntrop.de](http://www.owntrop.de)) zur Verfügung. Diese ermöglicht die Auslegung der „Cofloor“ Flächenheizung unter Berücksichtigung der DIN EN 1264 und der EnEV. Der Ausdruck enthält neben den Berechnungsergebnissen auch eine Massenzusammenstellung.

**Bauliche Voraussetzungen**

Als Voraussetzungen für die Installation einer Warmwasser-Fußbodenheizung nennt die DIN EN 1264-4 den Abschluss der Innenputzarbeiten sowie den zugfreien Verschluss der Bauwerksöffnungen, wie Fenster und Außentüren.

Gemäß DIN 18560-2, Abschnitt 4, „Bauliche Anforderungen“ müssen weitere Forderungen erfüllt sein.

Bezüglich des tragenden Untergrundes sind dies:

- Rohdecke ausreichend trocken
- ebene Oberfläche
- keine punktförmigen Erhebungen, Rohrleitungen oder ähnliches, die Schallbrücken und/oder Schwankungen in der Estrichdicke verursachen können
- Rohrleitungen auf der Rohdecke müssen festgelegt sein, durch eine Ausgleichsschicht ist eine ebene Oberfläche zu schaffen, Schüttungen dürfen verwendet werden, wenn ihre Brauchbarkeit nachgewiesen ist
- Bauwerksfugen müssen geradlinig verlaufen

Ebenheit und Winkeltoleranzen müssen DIN 18202 entsprechen.

Nach DIN 18195 müssen vor Einbau des Estrichs Abdichtungen gegen Bodenfeuchtigkeit und nicht drückendes Wasser hergestellt werden, z.B. bei Bodenplatten gegen Erdreich. Abdichtungen aus PVC und bitumenhaltigen Materialien müssen mit PE-Folie abgedeckt werden, wenn Polystyrol Dämmstoffe zum Einsatz kommen. Wenn massive Geschossdecken noch Restfeuchtigkeit enthalten, ist zusätzlich unterhalb der gesamten Flächenheizungskonstruktion eine Feuchtigkeitssperre einzubauen, um spätere Baumängel zu vermeiden.

Sämtliche Maßnahmen der erforderlichen Abdichtungen müssen vom Bauwerksplaner festgelegt werden.

Abdichtungs- bzw. Schutzmaßnahmen einzelner Gewerke aufgrund des Betriebszustandes „Kühlen“ sind ebenfalls vom Bauwerksplaner festzulegen.

Beim Einbringen des Estrichs sind die Verarbeitungsrichtlinien des jeweiligen Herstellers einzuhalten.

### Verteiler

Vor dem Verlegen der „Cofloor“ Flächenheiz- und Kühlsysteme ist an geeigneter Stelle ein „Multidis“ Edelstahl-Verteiler anzubringen. Bei Verwendung eines Einbauschranks muss der Raumbedarf von zusätzlichen Komponenten berücksichtigt werden, z. B. Stellantriebe, Stromversorgung und Anschlussleiste, Wärmemengenzähler, Regelstation mit Pumpe.

Für die Einzelraumtemperaturregelung sind die Stromversorgung und Verkabelung zu den Raumthermostaten fertigzustellen.

### „Unibox“

Soll eine „Unibox“ zur Temperaturregelung eingesetzt werden, ist auch diese vor der Verlegung der Heizkreise in die Wand einzusetzen. Es kann vorteilhaft sein den Rücklaufanschluss auf der rechten Seite der „Unibox“ bereits zu installieren.

### Randdämmstreifen

An Wänden und sonstigen senkrechten Bauteilen ist ein Oventrop Randdämmstreifen anzubringen. Er muss vom tragenden Untergrund bis zur Oberkante des fertigen Fußbodens reichen. Bei mehrlagiger Dämmung kann der Randdämmstreifen vor dem Einbringen der oberen Dämmschicht verlegt werden.

Für eine saubere Eckenausbildung empfiehlt es sich, den Randdämmstreifen von hinten, etwa bis zur halben Stärke, einzuschneiden.

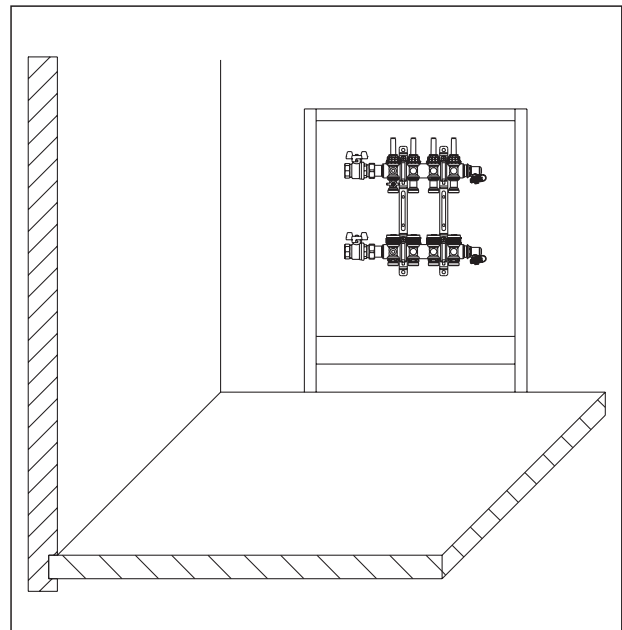
Die Folie am Randdämmstreifen dichtet später die Fuge zwischen Randdämmstreifen und Dämmplatten ab.

Die Abreißschlitzung erleichtert das Entfernen des überstehenden Materials nach Fertigstellen des Bodenbelages.

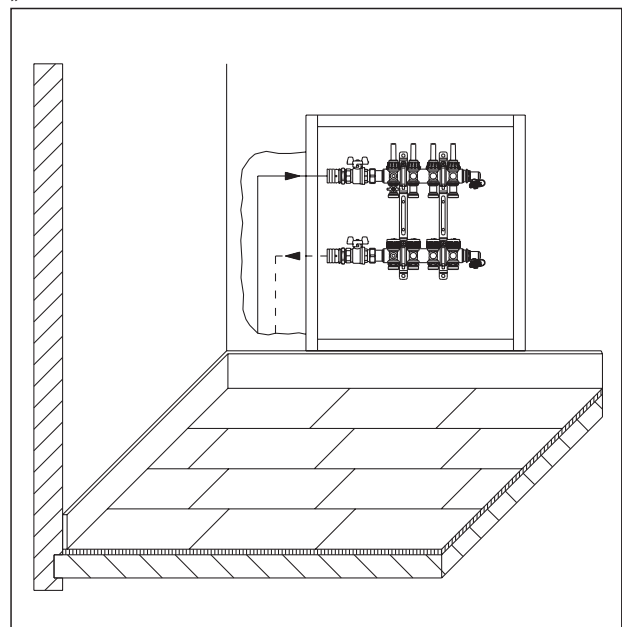
### Wärme und Trittschalldämmung

Mit dem Einsatz des Trockenbauelementes ergibt sich keine Trittschallverbesserung. Aus statischen Gründen sind weiche Trittschalldämmplatten nicht im Zusammenhang mit Trockenestrich-Elementen zu verwenden. Die Herstellerangaben der Trockenestrich-Elemente sind zu berücksichtigen, bzw. zu erfragen.

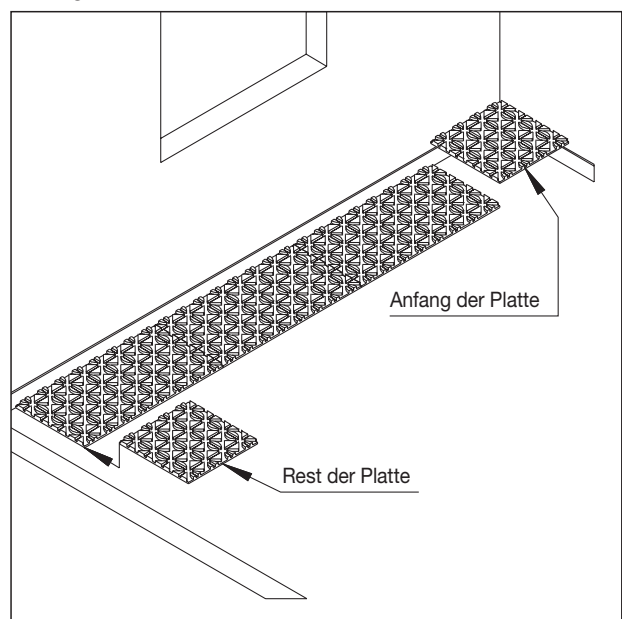
Bei Naßestrich ist auf dem glatten Rohfußboden eine Wärme- und Trittschalldämmschicht entsprechend der Berechnung aufzubringen. Die Dämmplatten müssen dicht gestoßen, mit versetzten Fugen verlegt werden. Mehrlagige Dämmschichten sind im Verband zu verlegen. Die Trittschallschicht ist möglichst unterhalb der Wärmedämmung anzuordnen.



„Multidis“ Edelstahl-Verteiler im Einbauschranks



Anbringen des Randdämmstreifens



Verlegung der Trockenbauelemente



### Trockenbauelement, Wärmeleitlamelle und Wärmeleitbogen

Bei der Verlegung der Trockenbauelemente ist die lange Seite fugendicht entlang der Längsseite der Wand zu verlegen. Am Ende der Wand das letzte Element passend zuschneiden und mit dem Rest an der gegenüberliegenden Seite wieder beginnen. Das Reststück ist gegebenenfalls so zu kürzen, dass die Rillen für die Aufnahmen der Wärmeleitlamellen übereinstimmen.

Die Auslaufzonen und der Bereich vor dem Verteiler werden mit den Füll- und Verteilerelementen ausgelegt.

Je nach Verlegeart (mäander- oder schneckenförmige Verlegung) werden anschließend die Wärmeleitlamellen und die Wärmeleitbögen verlegt. Die Sollbruchstellen der Wärmeleitlamellen sorgen für eine zügige Verlegung. Durch die Wärmeleitlamellen werden die ohne Falz hergestellten Trockenbauelemente miteinander verbunden.

Die Folie am Randdämmstreifen wird auf das Trockenbauelement gelegt. Als Trennlage wird nun auf das Trockenbausystem eine 0,2 mm starke PE-Folie vollflächig ausgelegt. Die einzelnen Bahnen der Folie sind überlappend zu verlegen. Bei Einsatz von Fließestrichen sind die Stöße mittels Klebeband abzukleben. Um auch im Randbereich das Eindringen von Estrich oder Estrichwasser zu verhindern, wird die Folie des Randdämmstreifens ebenfalls mit der Trennschichtfolie verklebt.

### Verlegen der Rohre

Im nächsten Schritt werden die Rohre entsprechend den Planungsunterlagen drallfrei verlegt. Beim Trockenbausystem sollten die „Copipe“ Mehrschicht-Verbundrohre 14 x 2 mm verwendet werden, da sie einen geringeren Ausdehnungskoeffizienten gegenüber den „Copex“ PE-Xc-Rohren besitzen.

Als Verlegehilfe dient die Oventrop Abrollhaspel.

Die Wärmeleitlamellen dürfen nur im Bereich des geraden Rohrverlaufs, weit genug vom Bogenbeginn entfernt, eingelegt werden. Beim Kürzen der Lamellen ist auf eine saubere Entgratung zu achten. Andernfalls können die Rohre aufgrund ihrer Bewegung durch Temperaturschwankungen beschädigt werden. Die Stöße der Trockenbauelemente müssen durch die Wärmeleitlamellen überdeckt werden.

Die Rohrführungen in den Füll- und Verteilerelementen für den Verteilerbereich werden mittels des Heißschneidegerätes erstellt. Gegebenenfalls die Rohrführungen in Auslaufzonen und für Anschlussleitungen ebenfalls mit dem Heißschneidegerät erstellen.

### Verlegeformen und Hinweise

Es sind verschiedenen Verlegeformen möglich, z. B. die schneckenförmige Verlegung, die bei Kombination mit einer „Unibox“ immer gewählt werden sollte. Sie gewährleistet eine gleichmäßige Temperaturverteilung.

Bei der mäanderförmigen Verlegung ergibt sich eine abfallende Oberflächentemperatur vom Vorlauf zum Rücklauf hin. Diese sollte bei Verwendung einer „Unibox“ nicht gewählt werden.

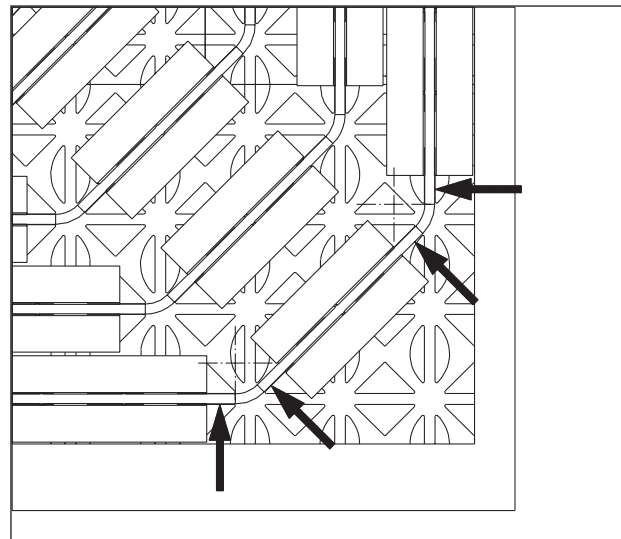
Je nach Anwendungsfall können verschiedene Varianten von Vorteil sein.

Im Bereich von Bögen und 180°-Umlenkungen ist ein minimaler Biegeradius von 5 x Rohraußendurchmesser beim Biegen von Hand einzuhalten. Durch die Verwendung von Biegewerkzeugen kann beim „Copipe“ Mehrschicht-Verbundrohr ein Biegeradius von 3 x Rohraußendurchmesser erreicht werden.

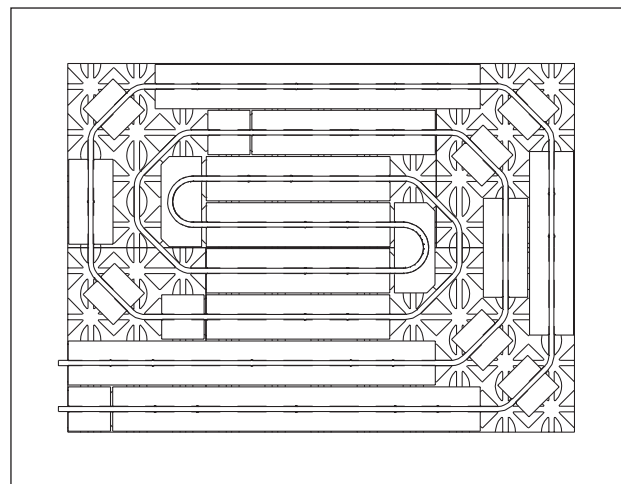
Geknickte Stellen des „Copipe“ Mehrschicht-Verbundrohres sind herauszuschneiden. Das Rohr ist mit einer dauerhaft dichten Kupplung wieder zu verbinden („Cofit S“ Doppelnippel + 2 „Cofit S“ Klemmringverschraubungen oder „Cofit P“ Presskupplung).

Die Kupplung ist z. B. durch Umwickeln mit PE-Folie vor dem direkten Kontakt mit dem Estrich zu schützen. Die Position der Kupplung muss im Verlegeplan eingezeichnet werden.

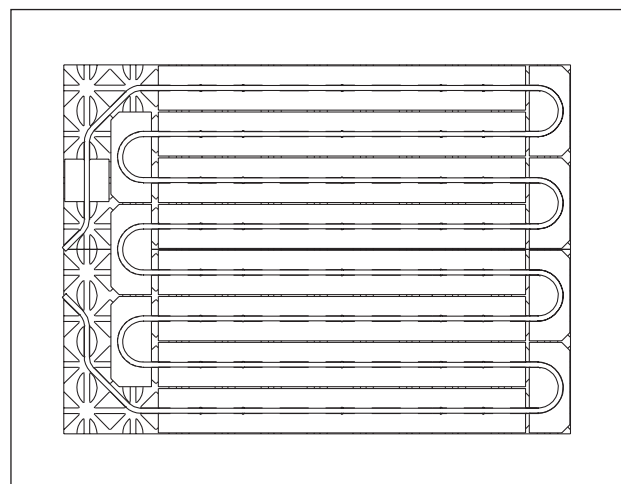
Nach dieser Vorgehensweise sind die Rohre im Bedarfsfall auch zu verlängern.



90°-Bogen bei schneckenförmiger Verlegung



Schneckenförmige Verlegung der Rohre



Mäanderförmige Verlegung der Rohre

### Estrichfugen

Bewegungsfugen im tragenden Untergrund sind auch im Heizestrich (Nassestriche und Trockenstrich-Elemente) als Fugen auszubilden.

Bei Einbau von Zement- oder Anhydritestrich sind weitere Dehnungsfugen gemäß DIN EN 1264-4 erforderlich bei großen Estrichflächen von mehr als 40 m<sup>2</sup> und Kantenlängen von mehr als 8 m. Je nach Angaben des Estrichherstellers sollten Fugen auch in Türdurchgängen und bei stark verspringenden Wänden, die zur Rissbildung führen können, vorgesehen werden.

Das Oventrop Dehnungsfugenprofil erfüllt die Anforderungen zur Bildung der notwendigen Estrichfugen.

Das Dehnungsfugenprofil wird mittels des selbstklebenden Fußes auf die Folie über der Dämmplatte geklebt.

Das Dehnungsfugenprofil wird nach Einbringen und Trocknen des Estrichs bündig mit der Estrichoberfläche abgeschnitten. Oberhalb der Dehnungsfugen müssen auch im Fußbodenbelag elastische Fugen angebracht werden.

Beim Oventrop Trockenbausystem werden in Verbindung mit Trockenstrich-Elementen bei Raumlängen bis 20 m nur Randfugen (Randdämmstreifen) benötigt. Die jeweiligen Herstellerangaben der Trockenestrich-Elemente sind zu beachten.

### Anschluss der Rohrleitungen, Prüfung

Der Anschluss am „Multidis“ Edelstahl-Verteiler oder einer „Unibox“ erfolgt beim „Copipe“ Mehrschicht-Verbundrohr mit einer „Cofit S“ Klemmringverschraubung. Die entsprechende Montageanleitung ist zu beachten.

Vor Einbauen des Estrichs, muss eine Wasserdruckprobe nach DIN EN 1264-4 durchgeführt werden. Der Prüfdruck beträgt mindestens 4 bar und nicht mehr als 6 bar. Es ist ein Prüfbericht anzufertigen. Ein Vordruck findet sich im Internet ([www.ventrop.de](http://www.ventrop.de)).

Die Rohre müssen vor dem Einfieren geschützt werden.

Es ist zu kontrollieren, dass die Trockenbauelemente bzw. die Dämmschicht plan aufliegen. Hochstehende Bereiche sind durch geeignete Maßnahmen zu befestigen, z. B. durch Kunststoffnägel, Niederhaltedübel oder durch Festkleben am Untergrund.

Je Wohnung bzw. je 200 m<sup>2</sup> Estrichfläche sind mindestens 3 Messstellen zur Messung der Restfeuchte des Estrichs vorzusehen. Zu empfehlen ist mindestens eine Messstelle je Raum.

Durch Aufstellen der Oventrop Messstellen-Markierungen an geeigneter Stelle, z. B. in einer Wendeschleife, wird sichergestellt, dass bei der Entnahme von Bohrproben das Heizrohr nicht beschädigt wird.

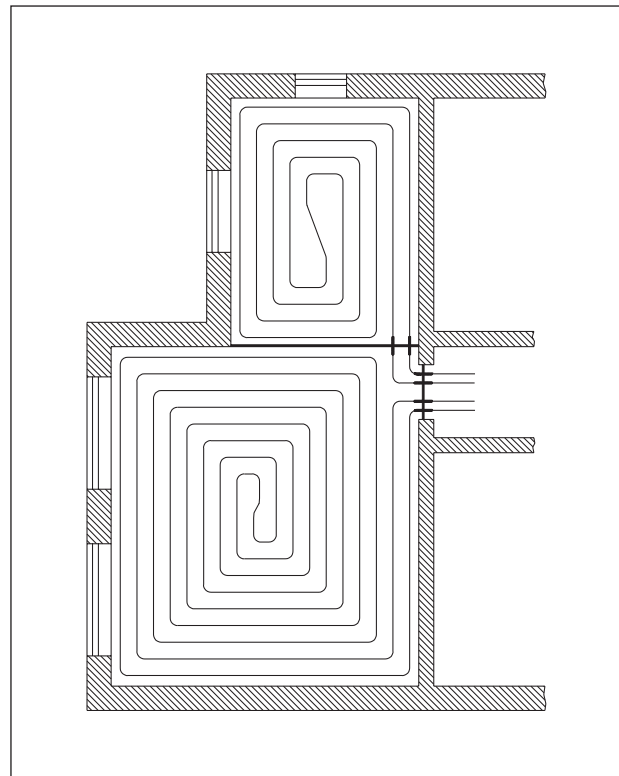
### Nassestrich, Trockenstrich-Elemente

Die Fußbodenheizungsrohre müssen bei Einbringen des Heizestrichs mit Wasser, ggf. mit Frostschutzmittel, gefüllt sein. Der Prüfdruck der Wasserdruckprobe ist aufrecht zu erhalten.

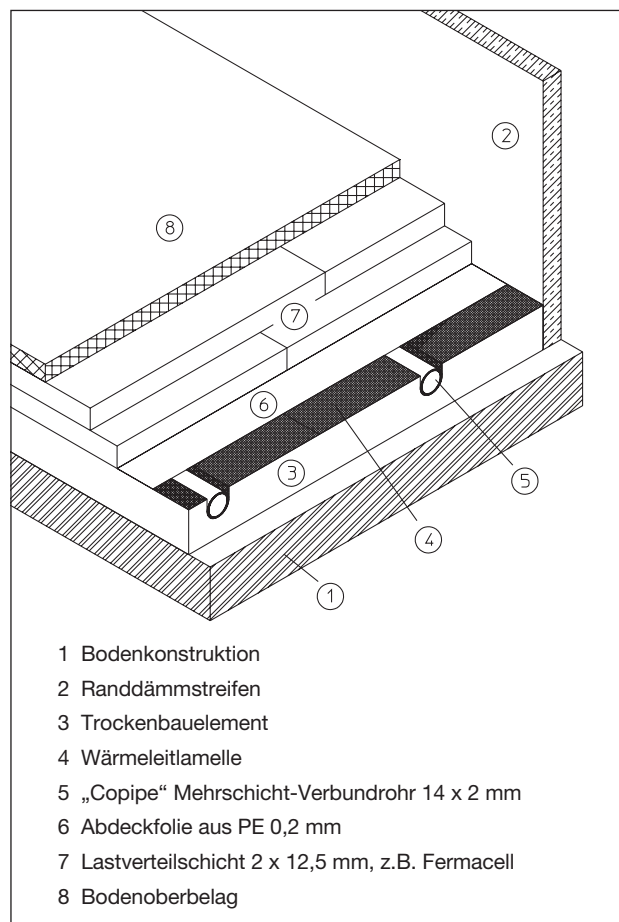
Der einzubringende Zement- oder Fließestrich muss den geltenden Normen und Vorschriften sowie den Vorgaben der Berechnung entsprechen. Die Rohrüberdeckung beträgt in der Regel 45 mm. Hinweise der Hersteller sind zu beachten.

Es dürfen alle Zusatzmittel für Heizestriche verwendet werden, die vom Hersteller für PE-Xc-Rohre zugelassen sind, z. B. zur Verbesserung der Wärmeleitfähigkeit und Biegezugfestigkeit, zur Verkürzung der Trocknungszeit oder für Dünnschichtestriche mit einer Rohrüberdeckung von 30 mm.

Als Trockenstrich-Elemente werden 12,5 mm dicke Trockenestrichplatten (z. B. Fermacell-Platten) verwendet, die zweilagig fugenversetzt verlegt werden. Die Verarbeitung muss entsprechend den Herstellerangaben erfolgen. Die Vorlauftemperaturen sind so einzustellen, dass die Temperatur unterhalb der Trockenestrich-Elemente 55 °C nicht übersteigt. Beim Einbau von zusätzlichen Dämmschichten müssen diese eine Druckspannung von min. 150 kPa aufweisen.



Heizkreise mit Lage der Dehnungsfugen



- 1 Bodenkonstruktion
- 2 Randdämmstreifen
- 3 Trockenbauelement
- 4 Wärmeleitlamelle
- 5 „Copipe“ Mehrschicht-Verbundrohr 14 x 2 mm
- 6 Abdeckfolie aus PE 0,2 mm
- 7 Lastverteilschicht 2 x 12,5 mm, z.B. Fermacell
- 8 Bodenoberbelag

Bodenaufbau mit Trockenbauelementen

### Inbetriebnahme:

Die einzelnen Heizkreise werden entsprechend der Berechnung hydraulisch abgeglichen.

Vor dem Verlegen des Bodenbelages ist bei Zement- und Anhydritestrich das Funktionsheizen des Estrichs durchzuführen und in einem Protokoll festzuhalten. Ein Vordruck mit Beschreibung der Vorgehensweise findet sich im Internet ([www.oventrop.de](http://www.oventrop.de)).

Beginn des Funktionsheizens frühestens:

- 21 Tage nach Verlegen von Zementestrich
- 7 Tage nach Verlegen von Calciumsulfatestrich

Langsam aufheizen!

3 Tage mit ca. 25 °C Vorlauftemperatur, danach

4 Tage mit maximaler Auslegungstemperatur.

Die Vorlauftemperatur wird dabei über die Kesselsteuerung geregelt. Die Ventileinstellung sollte den Nennmassenstrom zulassen.

Beim Betrieb der Fußbodenheizung sind bei Zement- und Calciumsulfatestrich maximal 55 °C in der Nähe der Heizrohre zulässig.

Bei Kühlsystemen darf die Temperatur in der Nähe der Kühlrohre nicht den Taupunkt erreichen.

Abweichende Angaben der Estrichhersteller sind zu beachten.

Der verwendete Bodenbelag muss für die Fußbodenheizung geeignet sein. Vor dem Verlegen des Bodenbelags ist u.U. ein weiteres Aufheizen des Estrichs, das so genannte „Belegreifheizen“, durchzuführen. Zur Vorgehensweise und Protokollierung sind die Hinweise der Hersteller des Bodenbelages zu beachten.

Die maximalen Fußboden-Oberflächentemperaturen betragen:

- 29 °C in Aufenthaltszonen
- 35 °C in Randzonen
- 33 °C in Bädern

Auch bei Trockenstrich-Elementen ist ein erstmaliges Funktionsheizen nach DIN 1264-4 durchzuführen. Damit kann im Anschluss an die Verlegung der Trockenstrich-Elemente begonnen werden. Die maximal zulässigen Vorlauftemperaturen der jeweiligen Trockenestrichelement-Hersteller sind zu beachten.

### Vorteile:

- komplettes System aus einer Hand, von der Kesselanbindung bis zum Raumtemperaturregler
- sicherer Halt der „Copipe“ Mehrschicht-Verbundrohre 14 x 2 mm in dem Trockenbausystem
- Ein-Mann-Verlegung möglich, insbesondere bei Nutzung der Abrollhaspel
- schnelle Verlegung der Rohre durch leichtes Einhalten der Verlegeabstände
- geringere Aufbauhöhe gegenüber dem Nassestrich-System
- optimale Wärmeverteilung durch Wärmeleitlamellen und Wärmeleitbögen
- werkzeugfreie Verarbeitung der Wärmeleitlamellen, die per Hand an den Sollbruchstellen zu trennen sind
- in Verbindung mit Trockenstrich-Elementen ist die Fußbodenheizung sofort begehbar
- auch für Wandflächen geeignet
- umfangreiche Systemgewährleistung