

oventrop

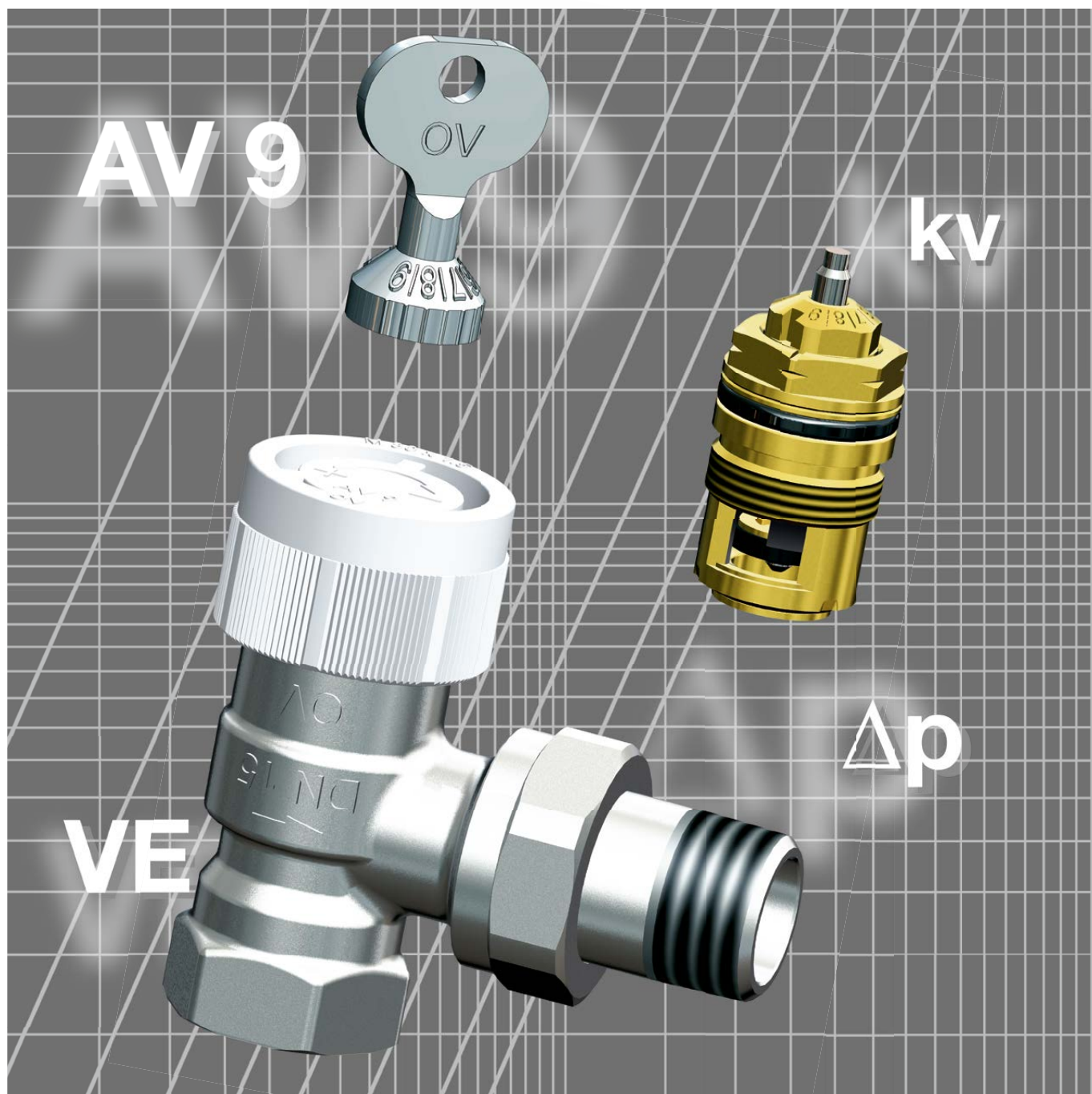
Innovación + Calidad

Válvulas y Sistemas Premium

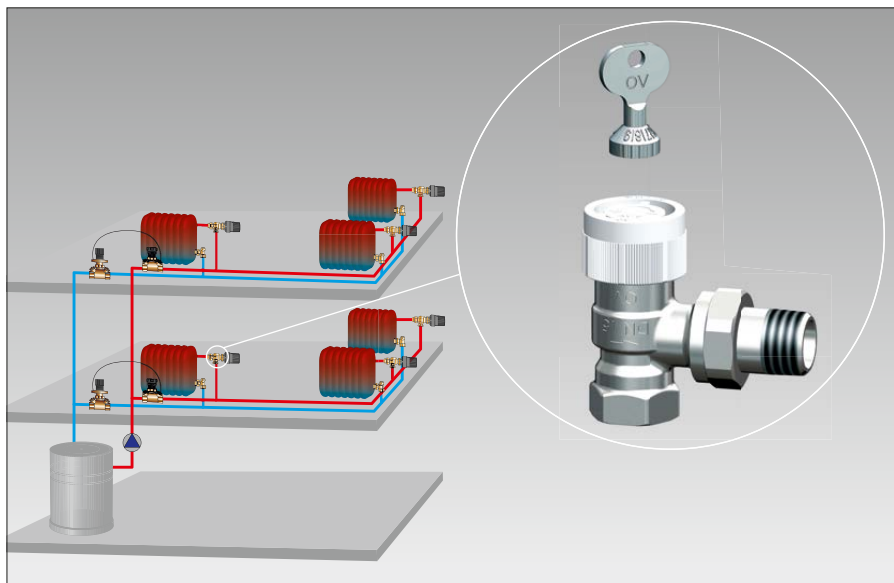
Válvulas termostáticas "Serie AV9"
para equilibrado hidráulico manual

Rango de producto

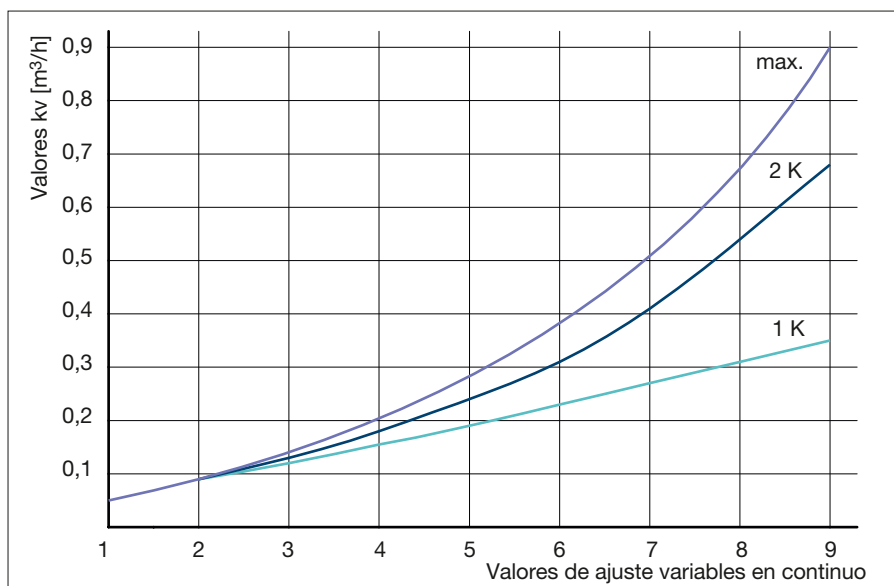
*para una mejora de
la eficiencia energética ...*



oventrop Válvulas termostáticas de radiador "Serie AV9" con preajuste variable en continuo para equilibrado hidráulico manual



1



2



3



4

El equilibrado hidráulico es de suprema importancia para el funcionamiento eficiente de sistemas de calefacción. Para conseguirlo, debe suministrarse a cada elemento terminal el caudal correcto (ej.: radiadores).

Las nuevas válvulas termostáticas de radiador "Serie AV9" tienen una montura ajustable en continuo que permite una adaptación exacta el caudal que requiere la carga de calor. Las válvulas de la "Serie AV9" se utilizan en sistemas bitubo. La montura puede sustituirse utilizando la herramienta especial "Demo-Bloc".

Ventajas:

- válvulas termostáticas con preajuste simple (ajuste rápido)
- escala de ajuste fino graduada
- rango grande de preajuste variable en continuo
- 17 posiciones de preajuste sucesivas
- preajuste con llave de preajuste o llave inglesa (tamaño 13)
- valores de preajuste visibles desde el exterior
- la montura, disponible por separado, encaja en todos los cuerpos de válvulas Oventrop M 30 x 1.5 fabricadas desde 1999 (excepciones "Serie M", "Serie AZH" y válvula de tres vías).
- ideal para mejoras y rehabilitaciones
- montura sustituible con la herramienta especial "Demo-Bloc" sin vaciar el sistema
- válvula termostática silenciosa durante el funcionamiento

1 Equilibrado hidráulico utilizando la válvula termostática de radiador "Serie AV9"

2 Curva característica (valores kv a diferentes valores de preajuste y desviación P).

3 Visualización de la escala de escala

4 "Demo-Bloc" para sustituir las monturas de las válvulas sin vaciar el sistema

Más información en el Catálogo de Productos y en internet en el rango de producto 1.

Sujeto a modificación técnica.

Particulares pueden comprar nuestros productos a su instalador cualificado.

Presentado por:



OVENTROP GmbH & Co. KG
 Paul-Oventrop-Straße 1
 D-59939 Olsberg
 Phone +49 2962 82 0
 Fax +49 2962 82 400
 E-Mail mail@oventrop.de
 Internet www.oventrop.de

