



## „Unibox T SH“

Art.-Nr. 1022612

# Einbau- und Betriebsanleitung

OVENTROP GmbH & Co. KG  
Paul-Oventrop-Straße 1  
D-59939 Olsberg  
Telefon +49 (0)29 62 82-0  
Telefax +49 (0)29 62 82-400  
E-Mail mail@oventrop.de  
Internet www.oventrop.com

Eine Übersicht der weltweiten Ansprechpartner finden Sie unter [www.oventrop.de](http://www.oventrop.de).



**Vor dem Einbau des Ventiles die Einbau- und Betriebsanleitung vollständig lesen!  
Die Einbau- und Betriebsanleitung sowie alle mitgeltenden Unterlagen an den Anlagenbetreiber weitergeben!**

## Inhalt

<b>1. Allgemeines</b> .....	<b>2</b>	<b>5. Einbau und Montage</b> .....	<b>3</b>
1.1. Information zur Betriebsanleitung .....	2	5.1. Lieferumfang .....	3
1.2. Symbolerklärung .....	2	5.2. Einbau der „Unibox T SH“ .....	3
1.3. Urheberrecht .....	2	5.3. Fußbodenaufbau .....	4
1.4. Haftungsausschluss .....	2	5.4. Installation .....	4
<b>2. Sicherheit</b> .....	<b>2</b>	5.5. Dichtprüfung .....	4
2.1. Anforderungen an das Personal .....	2	5.6. Aufheizen .....	5
2.2. Bestimmungsgemäße Verwendung .....	2	5.7. Montage der Abdeckplatte .....	5
2.3. Sicherheitshinweise .....	2	5.8. Inbetriebnahme .....	6
<b>3. Technische Daten</b> .....	<b>2</b>	<b>6. Bedienung</b> .....	<b>6</b>
3.1. Abmessungen .....	2	6.1. Einstellung der Raumtemperatur am Regler .....	6
3.2. Leistungsdaten .....	3	6.2. Voreinstellung des Ventileinsatzes .....	6
<b>4. Aufbau und Funktion</b> .....	<b>3</b>	<b>7. Diagramme</b> .....	<b>7</b>
4.1. Übersicht .....	3		
4.2. Funktionsbeschreibung .....	3		

## 1. Allgemeines

### 1.1. Information zur Betriebsanleitung

Diese Betriebsanleitung dient dem Anwender dazu, die Armaturen sachgerecht zu installieren, in Betrieb zu nehmen und zu warten.

Vor Beginn jeglicher Arbeiten mit den Armaturen ist die Betriebsanleitung vollständig zu lesen und zu verstehen!

### 1.2. Symbolerklärung

Hinweise zur Sicherheit von Personen und der Anlage selbst sind durch Symbole gekennzeichnet. Diese Hinweise sind unbedingt zu befolgen, um Unfälle, Sachschäden und Störungen zu vermeiden.



**Gefahr!**

**Unmittelbare Gefahr für Leib und Leben!**

**! ACHTUNG!**

**Mögliche gefährliche Situation für Produkt, Anlage oder Umwelt!**



**HINWEIS!**

*Nützliche Informationen und Hinweise.*

### 1.3 Urberschutz

Die Einbau- und Betriebsanleitung und die in ihr enthaltenen Texte, Zeichnungen, Bilder und sonstigen Darstellungen sind urheberrechtlich geschützt.

### 1.4 Haftungsausschluss

Für Schäden und Störungen, die durch Nichtbeachtung dieser Anleitung entstehen, wird keine Haftung übernommen!

## 2. Sicherheit

### 2.1. Anforderungen an das Personal

Die Armatur muss von einem Fachbetrieb, unter Beachtung der geltenden Normen und Vorschriften, installiert werden.

### 2.2. Bestimmungsgemäße Verwendung

Die „Unibox T SH“ wird in Warmwasser-Zentralheizungsanlagen zur Einzelraum-Temperaturregelung in Flächenheizsystemen eingesetzt.

Jede weitere Verwendung gilt als nicht bestimmungsgemäß und ist untersagt. Die Betriebssicherheit ist nur bei bestimmungsgemäßer Verwendung der Bauteile gewährleistet.

### 2.3. Sicherheitshinweise



**! WARNUNG!**

**Unter hohem Druck stehende Medien, die unkontrolliert austreten, verursachen Augenverletzungen und Verbühungen. Schutzbrille tragen oder Heizungsanlage vor Beginn der Arbeiten außer Betrieb setzen.**



**! WARNUNG!**

**Austretende Medien, die Armatur und die Rohrleitungen können sehr heiß sein und zu Verbrennungen führen. Handschuhe tragen oder Heizungsanlage vor Beginn der Arbeiten außer Betrieb nehmen.**



**! ACHTUNG!**

**Die maximal zulässigen Betriebsdrücke und Temperaturen dürfen nicht überschritten werden, damit die Armatur nicht beschädigt wird.**

## 3. Technische Daten

### 3.1. Abmessungen

Einbautiefe: 57 mm

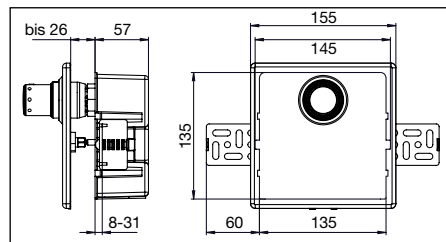


Abb. 3.1 Abmessungen „Unibox T SH“

### 3.2. Leistungsdaten

Max. Betriebsdruck:	10 bar
Max. Differenzdruck:	1 bar
Max. Betriebstemperatur:	100 °C
Sollwertbereich: (Raumtemperatur)	7 - 28 °C

## 4. Aufbau und Funktion

### 4.1. Übersicht

1. Wandeinbaukasten
2. Winkelhalter
3. Ventilgehäuse mit voreinstellbarem Ventileinsatz und Anschlüssen für Klemmringverschraubung G ¼ Eurokonus
4. Entlüftungsventil
5. Winkeladapter
6. Rahmenhalter
7. Kontermutter für Rahmenhalter
8. Raumthermostat
9. Rahmen
10. Befestigungsschrauben für Rahmen
11. Abdeckplatte

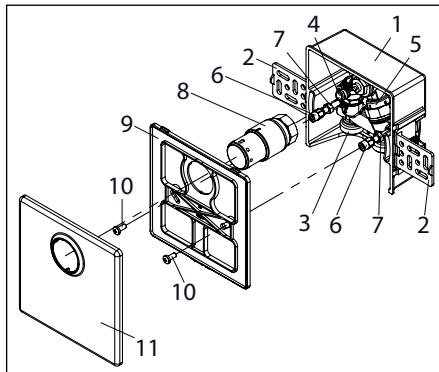


Abb. 4.1 Übersicht „Unibox T SH“

### 4.2. Funktionsbeschreibung

Die „Unibox T SH“ ist ein Einbauset ohne Hilfsenergie zur Einzelraum-Temperaturregelung in Flächenheizungsanlagen mit flächenheizungsgerechten Vorlauftemperaturen.

## 5. Einbau und Montage

### 5.1. Lieferumfang

Lieferung unmittelbar nach Erhalt auf mögliche Transportschäden untersuchen. Schutzkappen auf Beschädigungen prüfen. Das Innere des Ventils auf Fremdkörper untersuchen. Falls derartige oder andere Mängel feststellbar sind, Warensendung nur unter Vorbehalt annehmen. Reklamation einleiten. Dabei Reklamationsfristen beachten. Schutzkappen und andere Transportsicherungen sind erst unmittelbar vor dem Einbau entfernen.

### 5.2. Einbau der „Unibox T SH“

Die Unterkante der „Unibox T SH“ sollte mindestens 20 cm über dem fertigen Fußboden liegen, die Vorderkante in einer Ebene mit der fertigen Wand. Putz- und Fliesendicke berücksichtigen. Eine angenehme Bedienung ist bei Einbau auf Höhe der Lichtschalter gegeben.

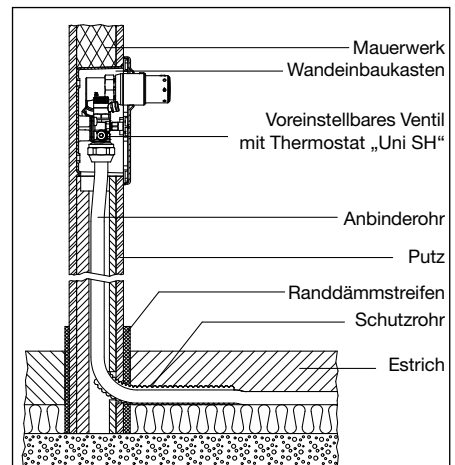


Abb. 5.1 Schnitt „Unibox T SH“ in Wand

Die Position der „Unibox T SH“ im Raum sollte so gewählt werden, dass eine gute Erfassung der Raumlufttemperatur möglich ist und eine ständige Umströmung des Thermostaten gewährleistet ist.

Es sollte jedoch berücksichtigt werden, dass der Thermostat nicht durch Fremdenergie beeinflusst wird.

- Installation nicht neben anderen Heizquellen, z.B. Zusatzheizkörpern.
- Direkte Sonneneinstrahlung auf den Thermostaten vermeiden (Abb. 5.2).
- Nicht im Bereich von Zugluft installieren.

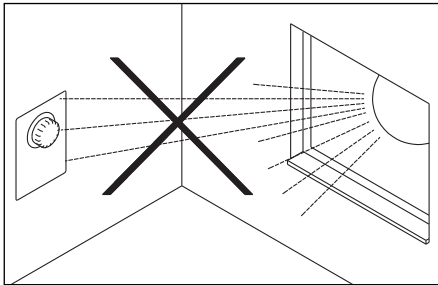


Abb. 5.2 keine direkte Sonnenbestrahlung

Wandeinbaukasten mit der Öffnung nach unten einbauen.

Das Ausrichten und Fixieren erfolgt z.B. mittels der beiliegenden Winkel. Sie können in verschiedenen Positionen seitlich an den Wandeinbaukasten gesteckt werden.

Wandeinbaukasten dauerhaft in der Wand befestigen, z.B. mit Mörtel. Eine Bauabdeckung aus Wellpappe schützt das Ventil.

### 5.3. Fußbodenaufbau

Der Fußbodenaufbau muss z.B. hinsichtlich Wärme- und Trittschalldämmung den geltenden Gesetzen, Normen und Vorschriften entsprechen.

### 5.4. Installation



#### ACHTUNG!

Um eine einwandfreie Funktion der „Unibox T SH“ zu gewährleisten, ist bei der Verlegung der Rohrleitungen die korrekte Reihenfolge einzuhalten!

- Anschluss am Vorlaufbalken des Verteilers erstellen (s. Abb. 5.3)
- Verlegen des Flächenheizkreises. Dieses sollte schneckenförmig erfolgen (s. Abb. 5.3).
- Anschluss der Rohrleitung an die „Unibox T SH“. Dabei ist die markierte Durchströmungsrichtung am Ventil zu beachten. Für den Anschluss ist die Bauabdeckung der „Unibox T SH“ zu entfernen.



#### HINWEIS!

Die „Unibox T SH“ wird hinter dem Flächenheizkreis installiert.

- Erstellen der Verbindungsleitung zum Rücklaufbalken des Verteilers.

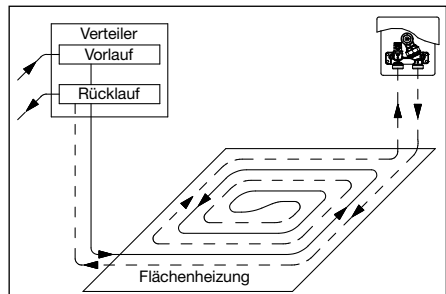


Abb. 5.3 Einbauskizze

Die Installation der Flächenheizung kann mit allen gängigen Rohrwerkstoffen und entsprechenden Klemmringverschraubungen für G 3/4" Eurokonus erfolgen. Die entsprechenden Montageanleitungen sind zu beachten.



#### HINWEIS!

Kupferrohr max. 5 mm länger als Verschraubung einstecken.

Für das Anziehen der Verschraubungen ist ein offener Ringschlüssel SW 30 zu empfehlen.

### 5.5. Dichtprüfung

Nach der Installation kann die Anlage befüllt und ordnungsgemäß gespült werden.



#### ACHTUNG!

Anschließend ist eine Dichtprüfung nach DIN EN 1264 durchzuführen. Die Dichtheit und der Prüfdruck sind in einem Prüfbericht aufzuzeichnen.

Für die weiteren Arbeiten wird die Bauschutzabdeckung des Ventils wieder angebracht.

### 5.6. Aufheizen

Nach dem Verputzen normgerechten Heizestrich aufbringen.



#### ACHTUNG!

**Das Aufheizen von Zement- und Calciumsulfatestrich muss nach DIN EN 1264-4 erfolgen.**



#### HINWEIS!

Weitere Hinweise der Estrichhersteller beachten.

### 5.7. Montage der Abdeckplatte

Nach Abschluss des Aufheizvorganges den Thermostaten (1) auf dem Winkeladapter (2) des Ventileinsatzes anbringen. Anschließend den Rahmen (3) montieren und ausrichten, und die Abdeckplatte (4) aufclipsen.

Zur Befestigung des Rahmens (3) sind die Rahmenhalter (5) herauszudrehen bis die Stirnfläche bündig mit der fertigen Wandoberfläche (6) ist. Zur Fixierung der Rahmenhalter (5) sind diese mit der Sechskantmutter (7) am Ventilgehäuse (8) zu kontern. Der Rahmen (3) wird zunächst über den Thermostatkopf (1) geschoben, anschließend auf die Rahmenhalter (5) aufgesteckt und mit zwei Schrauben (9) befestigt. Mit den bogenförmigen Langlöchern lässt sich ein Winkerversatz der Einbaubox (10) von  $\pm 5^\circ$  ausgleichen (Abb. 5.6). Es ist zu kontrollieren, ob der Rahmen (3) bündig auf der Wandoberfläche (6) aufliegt und ggf. sind die Rahmenhalter (5) nachzustellen. Die Abdeckplatte (4) wird über den Thermostatkopf (1) geschoben und in die Halterasten gedrückt. Die Abbildungen 5.4 und 5.5 zeigen Beispiele bei denen der Wandbelag (11) (z.B. Putz, Fliesen) nicht bündig mit der Einbaubox (10) abschließt und ein Tiefenversatz ausgeglichen werden muss.

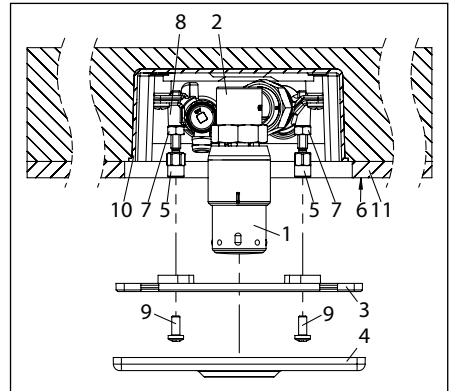


Abb. 5.4 Ausrichten Rahmenhalter

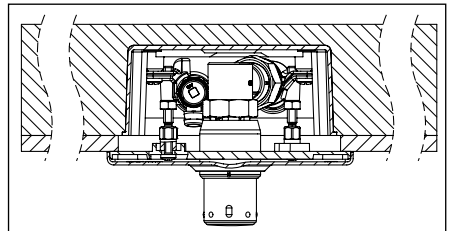


Abb. 5.5 Rahmen und Abdeckplatte montiert

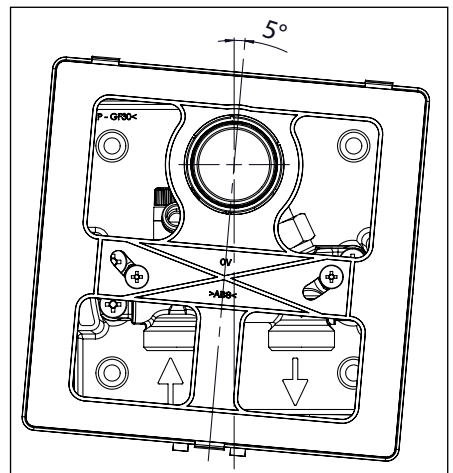


Abb. 5.6 Winkerversatz

### 5.8. Inbetriebnahme

**!** **ACHTUNG!**

**Die Vorlauftemperatur der Heizungsanlage muss auf das Flächenheizungssystem abgestimmt sein!**

Die nach DIN vorgeschriebene maximale Est-richtemperatur in der Nähe der Heizrohre darf nicht überschritten werden. Im Übrigen gelten auch hier die allgemeinen Herstellerangaben. Nach Abschluss der Bauarbeiten die Bauabdeckung entfernen und den Thermostatkopf montieren. Anschließend den Rahmen montieren und ausrichten und die weiße Abdeckplatte aufsetzen.

**!** **HINWEIS!**

Weitere Hinweise enthält das Datenblatt „Unibox T SH“.

## 6. Bedienung

### 6.1. Einstellung der Raumtemperatur am Regler

Die Einstellung der Raumtemperatur erfolgt durch den Thermostaten in der Abdeckplatte. Sollwertbereich: 7 – 28°C (Raumtemperatur)  
Einstellung:

0 =	Vollständige Absperrung
* = ca. 7°C	Frostschutzsymbol
1 = ca. 12°C	} Die Teilstriche zwischen den Ziffern 2 - 4 entsprechen jeweils einer Raumtemperaturänderung von ca. 1°C.
2 = ca. 16°C	
3 = ca. 20°C	
4 = ca. 24°C	
5 = ca. 28°C	

### 6.2. Voreinstellung des Ventileinsatzes

Die Durchführung des hydraulischen Abgleichs in Heizungsanlagen und damit die Einstellung der „Unibox T SH“, ist entsprechend der EnEV (Energieeinsparverordnung) vorgeschrieben. Die „Unibox T SH“ ist mit einem voreinstellbaren Ventileinsatz ausgerüstet und ermöglicht dadurch eine problemlose Anpassung der Massenströme an den geforderten Wärmebedarf.

Zur Einstellung des voreinstellbaren Ventileinsatzes ist der Winkeladapter zu entfernen (Abb. 6.1).

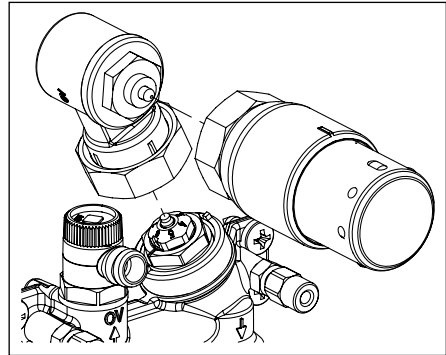


Abb. 6.1 Winkeladapter auf Ventilgehäuse

Die Voreinstellung entsprechend dem gewünschten Wert mit Gabelschlüssel SW 13 oder mit Spezialschlüssel einstellen. Der gewünschte Einstellwert muss auf die Markierung zeigen. Zwischenstellungen sind nicht zulässig (Abb. 6.2).

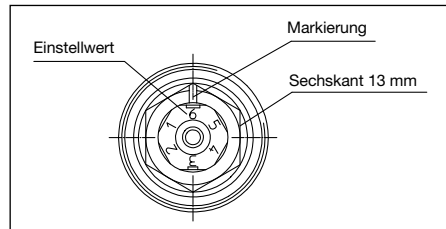


Abb. 6.2 Voreinstellbarer Ventileinsatz

Nach der Voreinstellung ist der Winkeladapter wieder auf das Ventilgehäuse aufzusetzen. Damit der Winkeladapter exakt zur Front ausgerichtet ist müssen die Rastnasen am Ventilgehäuse in die Nut am Winkeladapter einrasten (Abb. 6.3).

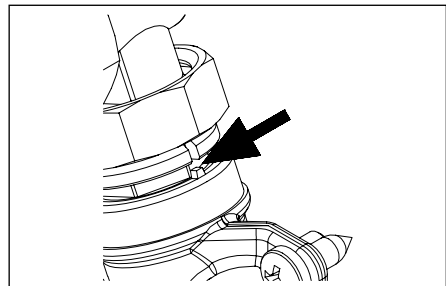
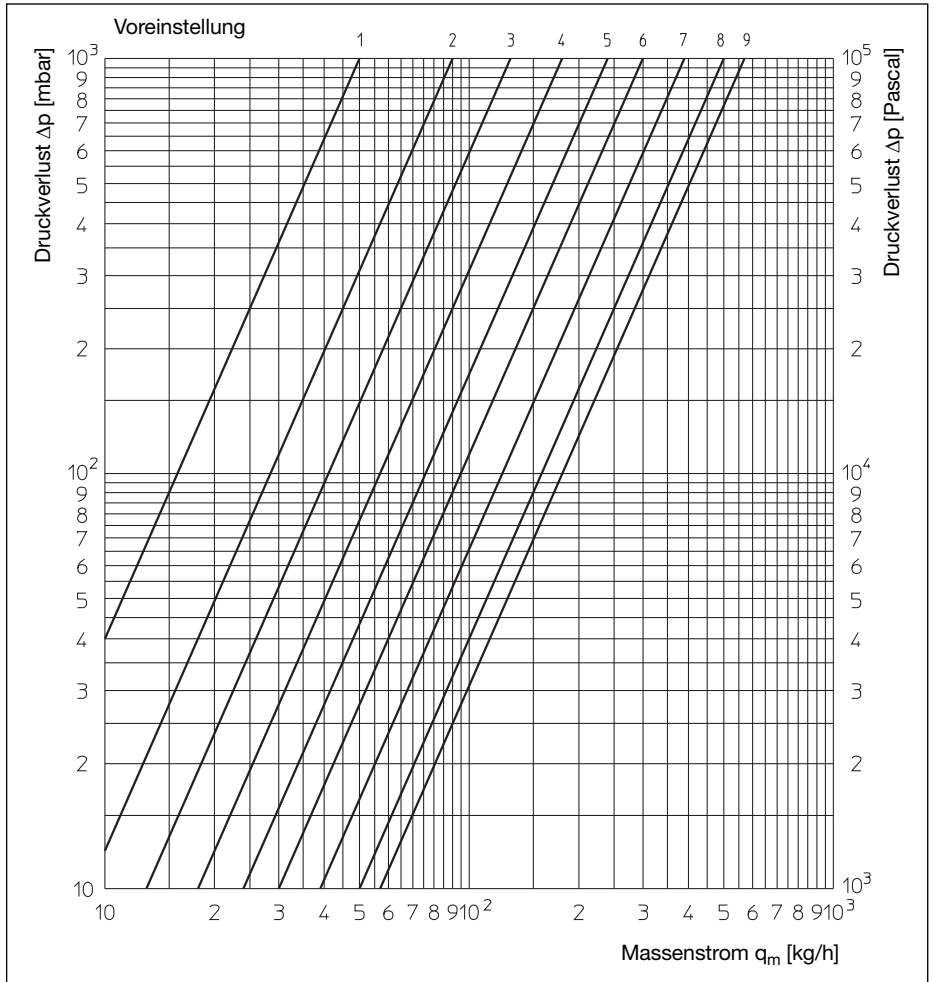


Abb. 6.3 Ausrichtung des Winkeladapter

## 7. Diagramme



Druckverlustdiagramm „Unibox T SH“ mit Ventileinsatz der „Baureihe AV9“ bei 2K P-Abweichung

Voreinstellung	1	2	3	4	5	6	7	8	9
$k_V$ -Wert bei 2 K P-Abweichung	0,05	0,09	0,13	0,18	0,24	0,30	0,39	0,50	0,57

## “Unibox T SH”

Item no. 1022612

# Installation and operating instructions



For an overview of our global presence visit [www.oventrop.com](http://www.oventrop.com).

**Before fitting the “Unibox T SH”, the installation and operating instruction are to be read in their entirety!**

**The installation and operating instructions as well as all other valid documents have to remain with the user of the system!**

## Content

<b>1. General information</b> .....	<b>9</b>	<b>5. Installation and assembly</b> .....	<b>10</b>
1.1. Information regarding installation and operating instructions .....	9	5.1. Excent of supply .....	10
1.2. Symbol explanation .....	9	5.2. Installation of the “Unibox T SH” .....	10
1.3. Copyright .....	9	5.3. Floor construction .....	11
1.4. Non-liability .....	9	5.4. Installation .....	11
<b>2. Safety</b> .....	<b>9</b>	5.5. Leakage test. ....	11
2.1. Personnel requirements .....	9	5.6. Heating up .....	12
2.2. Correct use .....	9	5.7. Installation of the cover plate. ....	12
2.3. Safety notes .....	9	5.8. Initial operation. ....	13
<b>3. Technical data</b> .....	<b>9</b>	<b>6. Operation</b> .....	<b>13</b>
3.1. Dimensions .....	9	6.1. Setting of room temperature at the controller .....	13
3.2. Performance data .....	10	6.2. Presetting of the valve insert .....	13
<b>4. Construction and function</b> .....	<b>10</b>	<b>7. Charts</b> .....	<b>14</b>
4.1. Summary .....	10		
4.2. Functional description .....	10		



## 1. General information

### 1.1. Information regarding installation and operating instructions

These installation and operating instructions help the specialist tradesman to install, put into operation and service the “Unibox T SH”.

The installation and operating instructions are to be read in their entirety before fitting the “Unibox T SH”!

### 1.2. Symbol explanation

Safety guidelines are displayed by symbols. These guidelines are to be observed to avoid accidents, damage to property and malfunctions.



**DANGER!**

**Imminent danger to life and limb!**



**ATTENTION!**

**Possible dangerous situation for product, system and environment!**



**NOTE!**

*Useful information and notes.*

### 1.3 Copyright

The installations instructions as well as the included text, drawing, images and other illustrations are copyrighted.

### 1.4. Non-liability

We do not accept liability for damages and malfunctions caused by nonobservance of these instructions!

## 2. Safety

### 2.1. Personnel requirements

The “Unibox T SH” has to be installed by an authorised specialist tradesman with due consideration of valid standards and rules.

### 2.2. Correct use

The “Unibox T SH” is used in hot water central heating systems for individual room temperature control in surface heating systems.

Any use of the product outside its intended design will be considered as non compliant and misuse. Operating safety is only guaranteed if the “Unibox T SH” is used correctly.

### 2.3. Safety notes



**WARNING!**

**Hot escaping fluids may injure eyes and lead to bad scalding. Wear safety goggles and inactivate the heating system before work commences.**



**WARNING!**

**Escaping fluids, the “Unibox T SH” and the pipework can get very hot and lead to bad scalding. Wear safety gloves and inactivate the heating system before work commences.**



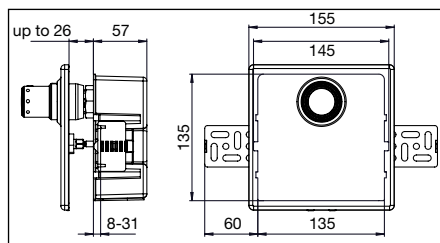
**ATTENTION!**

**The maximum permissible operating pressures and temperatures must not be exceeded in order to prevent damage to the “Unibox T SH”.**

## 3. Technical data

### 3.1. Dimensions

Installation depth: 57 mm



Illustr. 3.1 Dimensions “Unibox T SH”

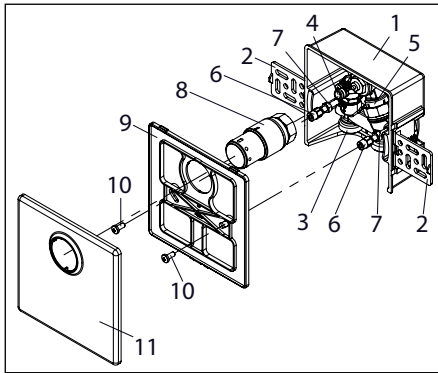
### 3.2. Performance data

Max. operating pressure:	10 bar
Max. differential pressure:	1 bar
Max. operating temperature:	100 °C
Temperature range: (room temperature)	7 - 28 °C

## 4. Construction and function

### 4.1. Summary

1. Wall box unit
2. Elbow
3. Valve body with presettable valve insert and connections for compression fittings G  $\frac{3}{4}$  cone “Euro”
4. Venting valve
5. Angle pattern adapter
6. Frame support
7. Counternut for frame support
8. Room thermostat
9. Frame
10. Fixing screws for frame
11. Cover plate



Illustr. 4.1 Summary “Unibox T SH”

### 4.2. Functional description

The “Unibox T SH” is an installation set working without auxiliary energy for individual room temperature control in surface heating systems with suitable flow temperatures.

## 5. Installation and assembly

### 5.1. Extent of supply

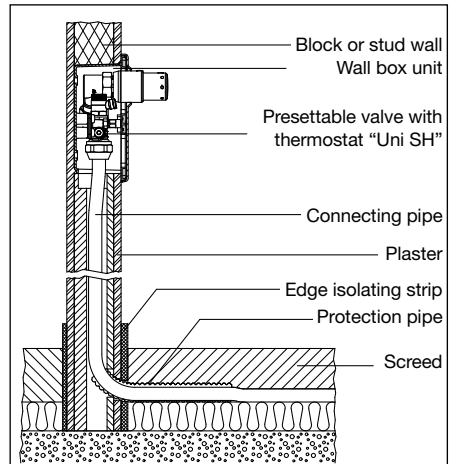
Upon receipt, check delivery for any damages caused during transit. Carry out visual check of the protection caps for damages. Check inside of valve for impurities.

Any damages must be reported immediately upon receipt.

Only remove protection caps and other transport protections immediately before installation.

### 5.2. Installation of the “Unibox T SH”

The lower edge of the “Unibox T SH” should be at least 20 cm above the finished floor, the front edge should be on a level with the finished wall. The thickness of plaster and tiles has to be taken into consideration. A comfortable operation is given if it is installed at the height of light switches.

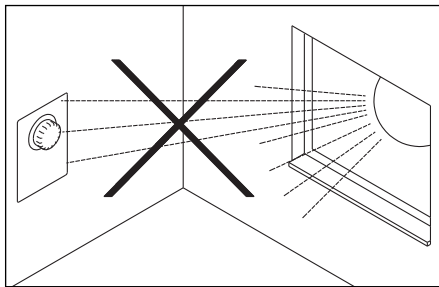


Illustr. 5.1 Illustrated section “Unibox T SH” in the wall

The position of the “Unibox T SH” should be chosen so that a perfect registration of the room temperature and a constant circulation of the air around the thermostat are guaranteed.

The thermostat should not be influenced by any other heat source.

- Do not install near other heat sources, e.g. additional radiators.
- Avoid direct sunlight onto the thermostat (illustr. 5.2).
- Do not install at a location exposed to draught.



Illustr. 5.2 No direct sunlight

The wall box unit is to be installed with the hole pointing downwards.

Alignment and fixing are made by use of the enclosed elbows. They can be fixed at the side of the wall box unit in different positions.

The wall box unit is sealed in the wall. The valve is protected by a cover made of corrugated cardboard.

### 5.3. Floor construction

Regarding thermal and sound insulation, the construction has to comply with the valid rules, standards and regulations.

### 5.4. Installation



#### ATTENTION!

When installing the pipework, the correct sequence has to be observed to ensure a perfect function of the “Unibox T SH”!

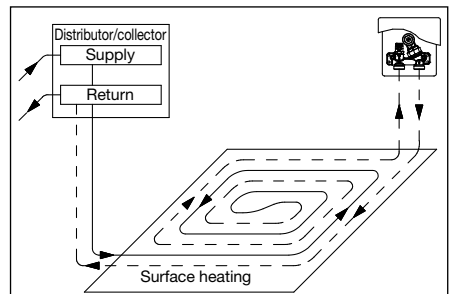
- Provide connection at the flow distributor (see illustr. 5.3)
- Laying of the surface heating circuit in a spiral pattern (see illustr. 5.3)
- Connection of the pipework to the “Unibox T SH”. The marked direction of flow on the valve has to be observed. Remove the protection cover of the “Unibox T SH”.



#### Note!

The “Unibox T SH” is installed behind the surface heating circuit.

- Laying of the connection pipe to the return collector.



Illustr. 5.3 Installation sketch

The surface heating system is installed with any standard pipe material and corresponding compression fittings for G  $\frac{3}{4}$  cone “Euro”. The corresponding installation instructions are to be observed.



#### NOTE!

Insert copper pipe a maximum of 5 mm deeper than the fitting.

An open ring spanner 30 mm is recommended to tighten the fittings.

### 5.5. Leakage test

After installation, the system can be filled and flushed.



#### ATTENTION!

Then carry out leakage test according to DIN EN 1264. The tightness and the test pressure are to be documented in a test report.

Remount the protection cap of the valve.

### 5.6. Heating up

After all plastering is finished, a heating screed complying with standards has to be laid.

#### ! ATTENTION!

**The concrete and calcium sulphate screed has to be heated up according to DIN EN 1264-4.**

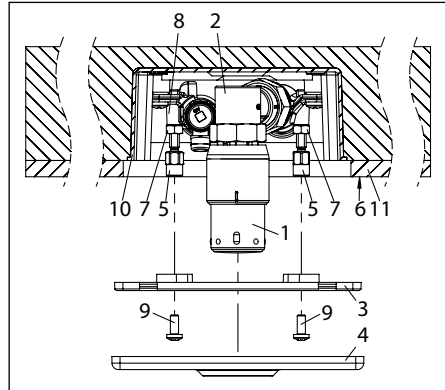
#### NOTE!

*Instructions of the concrete manufacturer are to be observed.*

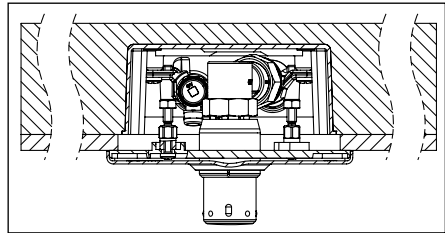
### 5.7. Installation of cover plate

Mount the thermostat (1) onto the angle pattern adapter (2) of the valve insert after heating up has been completed. Now mount and align the frame (3) and fix the cover plate (4) by using the clips.

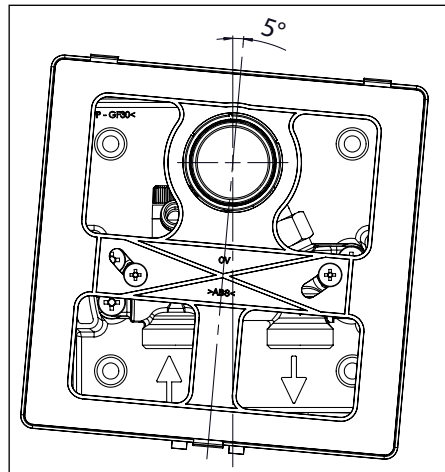
The frame (3) is fixed by unscrewing the frame supports (5) until the front surface is flush with the finished wall (6). The frame supports (5) are fixed to the valve body (8) by using the counter-nut (7). The frame (3) is slipped over the thermostat (1). After that it is pushed onto the frame supports (5) and is fixed with two screws (9). An offset angle of the installation box (10) of  $\pm 5^\circ$  can be compensated with the elongated holes (illustr. 5.6). It must be ensured that the frame (3) is flush with the wall surface (6). Adjust frame supports (5) if required. The cover plate (4) is slipped over the thermostat (1) and is fixed by engaging it into the notches. Illustrations 5.4 and 5.5 show examples with wall coverings (11) (e.g. plaster, tiles) which are not flush with the installation box (10) and which require a depth compensation.



Illustr. 5.4 Alignment of the frame supports



Illustr. 5.5 Mounted frame and cover plate



Illustr. 5.6 Offset angle

### 5.8. Initial operation



#### ATTENTION!

The flow temperature of the heating system must be adapted to the surface heating system!

The maximum permissible concrete temperature according to DIN near the heating pipes must not be exceeded. The instructions of the manufacturer are valid.

After having completed the building work, the protection cover is removed and the thermostat is mounted. Now the frame is installed and aligned and the white cover plate is mounted.



#### NOTE!

For further information see technical information "Unibox T SH".

## 6. Operation

### 6.1. Setting of room temperature at the thermostat

The room temperature is set at the thermostat in the cover plate.

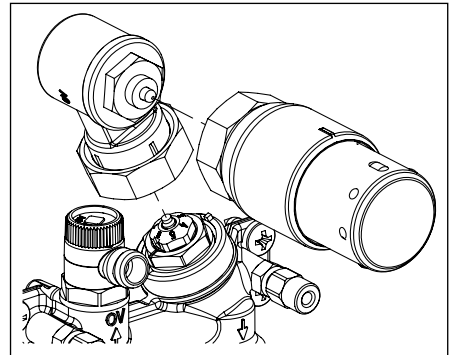
Temperature range: 7 – 28°C (room temperature)

Setting:

0 =	Complete isolation
* = about 7°C	Frost protection symbol
1 = about 12°C	} The graduation lines between the figures 2 - 4 comply to a room temperature modification of about 1°C.
2 = about 16°C	
3 = about 20°C	
4 = about 24°C	
5 = about 28°C	

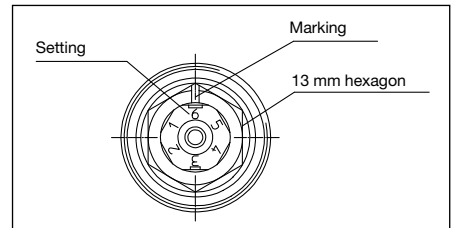
### 6.2. Presetting of the valve insert

A hydronic balance of the heating system and thus a setting of the "Unibox T SH" are prescribed according to the Energy Saving Directive. The "Unibox T SH" is equipped with a presettable valve insert and allows an adaptation of the flow rates to the required heat demand. The angle pattern adapter must be removed for presetting the valve insert (illustr. 6.1).



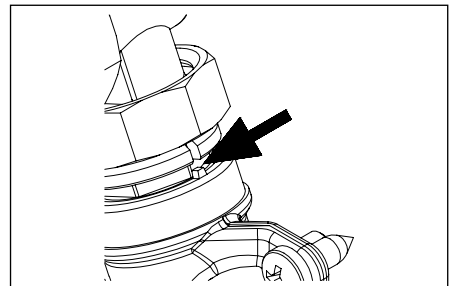
Illustr. 6.1 Angle pattern adapter on valve body

Set the valve insert to the required value by using a 13 mm spanner or a special key. The required setting must be in line with the marking. Intermediate positions are not allowed (illustr. 6.2).



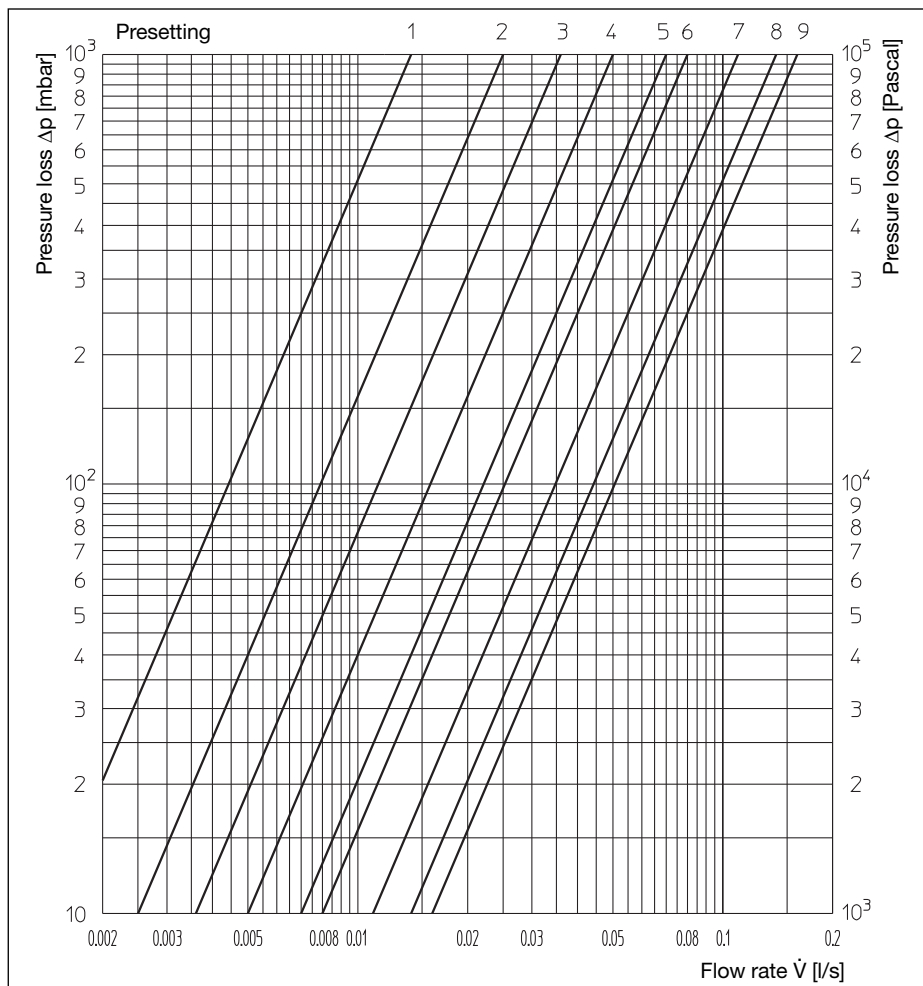
Illustr. 6.2 Presettable valve insert

After presetting, mount angle pattern adapter onto the valve body again. To guarantee a perfect alignment of the angle pattern adapter and the front, the snap-in nipples at the valve body must engage into the groove of the angle pattern adapter (illustr. 6.3).



Illustr. 6.3 Alignment of the angle pattern adapter

## 7. Charts



Illustr. 7.1 Pressure loss chart "Unibox T SH" with valve insert "Series AV9" at 2 K P-deviation

Presetting	1	2	3	4	5	6	7	8	9
$k_V$ -value with 2 K P deviation	0.05	0.09	0.13	0.18	0.24	0.30	0.39	0.50	0.57

## «Unibox T SH»

Référence 1022612

# Notice d'installation et d'utilisation

Vous trouverez une vue d'ensemble des interlocuteurs dans le monde entier sur [www.oventrop.com](http://www.oventrop.com).



**Lire intégralement la notice d'installation et d'utilisation avant le montage de l'«Unibox T SH»!  
Remettre la notice d'installation et d'utilisation ainsi que tous les documents de référence à l'utilisateur de l'installation!**

## Contenu

<b>1. Généralités</b> .....	<b>16</b>	<b>5. Installation et montage</b> .....	<b>17</b>
1.1. Informations sur la notice d'installation	16	5.1. Fourniture .....	17
1.2. Explication des symboles .....	16	5.2. Montage de l'«Unibox T SH» .....	17
1.3. Protection de la propriété intellectuelle	16	5.3. Composition du plancher .....	18
1.4. Responsabilité .....	16	5.4. Installation .....	18
<b>2. Sécurité</b> .....	<b>16</b>	5.5. Test d'étanchéité .....	18
2.1. Qualification du personnel .....	16	5.6. Mise en chauffe .....	19
2.2. Utilisation conforme .....	16	5.7. Montage du capot .....	19
2.3. Consignes de sécurité .....	16	5.8. Mise en service .....	20
<b>3. Données techniques</b> .....	<b>16</b>	<b>6. Opération</b> .....	<b>20</b>
3.1. Encombrements .....	16	6.1. Réglage de la température ambiante au régulateur .....	20
3.2. Caractéristiques .....	17	6.2. Préréglage du mécanisme .....	20
<b>4. Construction et fonctionnement</b> .....	<b>17</b>	<b>7. Diagramme</b> .....	<b>21</b>
4.1. Vue d'ensemble .....	17		
4.2. Description du fonctionnement .....	17		

## 1. Généralités

### 1.1. Informations sur la notice d'installation et d'utilisation

Cette notice d'installation et d'utilisation a pour but d'aider le professionnel à installer et mettre en service le produit.

Lire intégralement la notice d'installation et d'utilisation avant le début des travaux!

### 1.2. Explication des symboles

Les consignes de sécurité sont identifiées par des symboles. Ces consignes doivent être respectées pour éviter des accidents, des dégâts matériels et des dysfonctionnements.



**DANGER!**

Risque immédiat de blessures ou de mort!



**ATTENTION!**

Situation potentiellement dangereuse pour le produit, l'installation et l'environnement!



*Important!*

*Informations et indications utiles.*

### 1.3 Protection de la propriété intellectuelle

La notice d'installation et d'utilisation ainsi que les textes, dessins, images et autres illustrations y inclus sont protégés par le droit de la propriété intellectuelle.

### 1.4. Responsabilité

Nous déclinons toute responsabilité en cas de dommages et dysfonctionnements causés par le non respect de cette notice d'installation et d'utilisation.

## 2. Sécurité

### 2.1. Qualification du personnel

L'«Unibox T SH» doit être installé par une entreprise qualifiée en tenant compte des normes et directives en vigueur.

### 2.2. Utilisation conforme

L'«Unibox T SH» est utilisé dans des installations de chauffage central à eau chaude pour la régulation de la température par pièce dans des systèmes de surfaces chauffantes.

Toute autre utilisation est interdite et réputée non conforme. La sûreté de fonctionnement n'est garantie que si l'«Unibox T SH» est affecté à l'utilisation prévue.

### 2.3. Consignes de sécurité



**AVERTISSEMENT!**

**Des fluides soumis à des hautes pressions s'échappant peuvent provoquer des blessures aux yeux et des brûlures. Porter des gants de protection ou mettre l'installation de chauffage hors service avant le début des travaux.**



**AVERTISSEMENT!**

**Des fluides s'échappant, la robinetterie et la tuyauterie peuvent devenir très chauds et causer des brûlures. Porter des gants de protection ou mettre l'installation de chauffage hors service avant le début des travaux.**



**ATTENTION!**

**Les pressions et températures de service maximales admissibles ne doivent pas être dépassées afin d'éviter un endommagement de l'«Unibox T SH».**

## 3. Données techniques

### 3.1. Encombrements

Profondeur: 57 mm

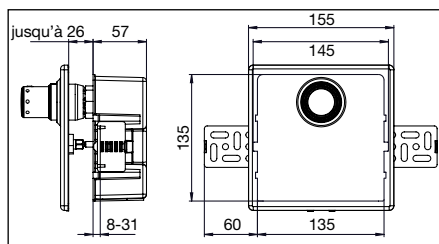


Fig. 3.1 Encombrements «Unibox T SH»



### 3.2. Caractéristiques

Pression de service max.:	10 bars
Pression différentielle max.:	1 bar
Température de service max.:	100 °C
Plage de réglage:	7 - 28 °C
(Température ambiante)	

## 4. Construction et fonctionnement

### 4.1. Vue d'ensemble

1. Boîtier encastrable
2. Equerres
3. Corps de robinet avec mécanisme à pré-réglage et raccords pour raccord à serrage G 3/4 cône «Euro»
4. Robinet de purge
5. Adaptateur d'angle
6. Support du cadre
7. Contre-écrou pour support du cadre
8. Thermostat d'ambiance
9. Cadre
10. Vis de fixation pour cadre
11. Capot

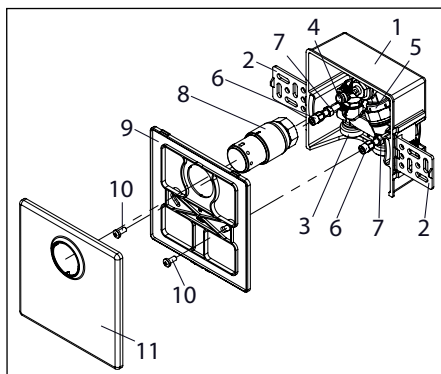


Fig. 4.1 Vue d'ensemble «Unibox T SH»

### 4.2. Description du fonctionnement

L'«Unibox T SH» est un jeu d'installation fonctionnant sans énergie auxiliaire pour la régulation de la température par pièce dans des installations de surfaces chauffantes avec des températures de départ adaptées aux surfaces chauffantes.

## 5. Installation et montage

### 5.1. Fourniture

Examiner la livraison immédiatement après réception pour vérifier l'absence de dommages dus au transport. Contrôler que les capuchons de protection ne sont pas endommagés. Vérifier l'absence de corps étrangers dans les ouvertures du robinet.

Si des dommages ou d'autres défauts sont constatés, n'accepter la marchandise que sous réserve en respectant les délais applicables.

Des capuchons de protection et autres protections de transport ne doivent être enlevés qu'immédiatement avant le montage.

### 5.2. Montage de l'«Unibox T SH»

Le bord inférieur de l'«Unibox T SH» devrait se situer au moins 20 cm au-dessus du sol fini, l'arête avant au même niveau que le mur fini. L'épaisseur prévue de plâtre et des carreaux sont à respecter. En installant l'«Unibox T SH» au même niveau que les interrupteurs, une hauteur d'utilisation agréable est assurée.

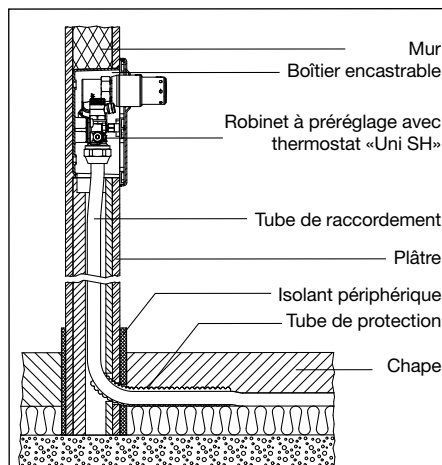


Fig. 5.1 Vue en coupe «Unibox T SH» dans le mur

Le positionnement de l'«Unibox T SH» doit être choisi de manière à assurer un enregistrement parfait de la température ambiante et une circulation continue de l'air ambiant autour du thermostat.

Le thermostat ne doit pas être influencé par des sources de température parasites.

- Ne pas installer à côté d'autres sources de chaleur, par ex. radiateurs additionnels.
- Éviter un ensoleillement direct sur le thermostat (fig. 5.2).
- Ne pas installer dans un endroit exposé aux courants d'air.

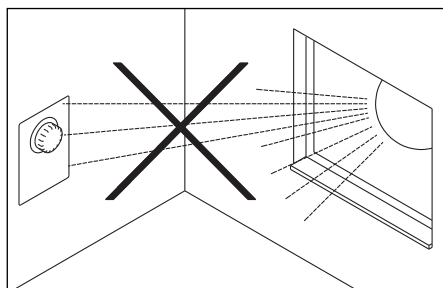


Fig. 5.2 Pas d'ensoleillement direct

Monter le boîtier encastrable avec l'ouverture vers le bas.

L'alignement et la fixation peuvent se faire à l'aide des équerres fournies. Celles-ci peuvent être fixées sur le boîtier dans différentes positions.

Le boîtier encastrable peut ainsi être scellé dans le mur. Le robinet est protégé par un capot de protection en carton ondulé.

### 5.3. Composition du plancher

La composition doit répondre aux normes et directives en vigueur en ce qui concerne l'isolation thermique et phonique.

### 5.4. Installation

#### ! ATTENTION!

Afin de garantir un fonctionnement parfait de l'«Unibox T SH», l'ordre de montage doit être respecté lors de la pose de la tuyauterie!

- Réaliser un raccordement au distributeur pour l'aller (voir fig. 5.3)
- Pose du circuit surface chauffante, si possible en spirale (voir fig. 5.3).
- Raccordement de la tuyauterie à l'«Unibox T SH». Respecter le sens de circulation marqué sur le robinet. Le capot de construction de l'«Unibox T SH» doit être démonté pour le raccordement.



#### Important!

L'«Unibox T SH» est monté en aval du circuit surface chauffante.

- Pose de la conduite de liaison vers le collecteur pour le retour.

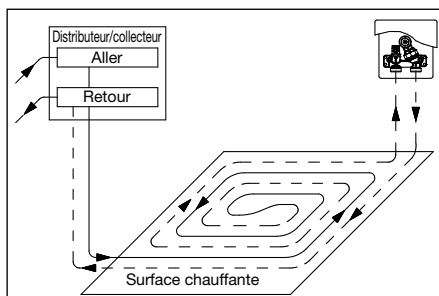


Fig. 5.3 Croquis d'installation

L'installation des surfaces chauffantes à l'aide de tous les matériaux de tube standards et des raccords à serrage correspondants pour G  $\frac{3}{4}$  cône «Euro». Les notices d'installation correspondantes sont à respecter.



#### Important!

Introduire le tube en cuivre au maximum 5 mm plus profondément que le raccord.

Pour le serrage des raccords, il est recommandé d'utiliser une clé polygonale ouverte de 30 mm.

### 5.5. Test d'étanchéité

Après le montage, l'installation peut être remplie et rincée de façon réglementaire.



#### ATTENTION!

Ensuite procéder au test d'étanchéité selon DIN EN 1264. L'étanchéité et la pression d'essai sont à consigner dans un procès-verbal.

Remonter le capuchon de protection du robinet.

### 5.6. Mise en chauffe

Une fois le plâtrage terminé, il faut poser une chape chauffante en ciment répondant aux exigences et normes en vigueur.



#### ATTENTION!

**La chape de ciment et la chape de sulfate de calcium doivent être chauffées en conformité avec la norme DIN 1264-4.**



#### Important!

Respecter les instructions des fabricants de chape.

### 5.7. Montage du capot

Une fois la mise en chauffe terminée, monter le thermostat (1) sur l'adaptateur d'angle (2) sur le mécanisme. Ensuite, monter et aligner le cadre (3) et fixer le capot (4) à l'aide des clips.

Pour la fixation du cadre (3), dévisser les supports (5) jusqu'à ce que la partie frontale soit à fleur avec le mur fini (6). Les supports du cadre (5) sont fixés au corps du robinet (8) à l'aide des contre-écrous hexagonaux (7). D'abord, le cadre (3) est glissé par dessus la tête thermostatique (1). Ensuite il est monté sur les supports du cadre (5) et fixé à l'aide de deux vis (9). Un déport angulaire de  $\pm 5^\circ$  de la boîte d'installation (10) peut être compensé à l'aide des trous oblongs (fig. 5.6). Le cadre (3) doit être à fleur avec la surface du mur (6). Réajuster les supports du cadre (5) si nécessaire. Faire glisser le capot (4) par-dessus la tête thermostatique (1) et le fixer par clipsage.

Dans les fig. 5.4 et 5.5 le revêtement du mur (11) (par ex. plâtrage, carreaux) n'est pas à fleur avec la boîte d'installation (10) et un déport de profondeur doit être compensé.

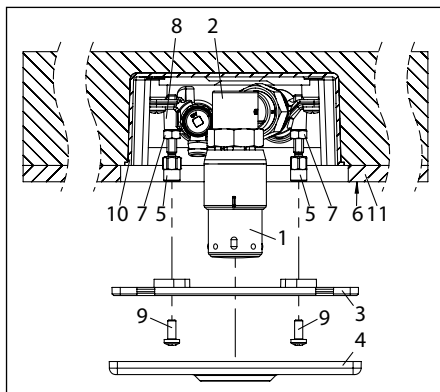


Fig. 5.4 Alignement des supports du cadre

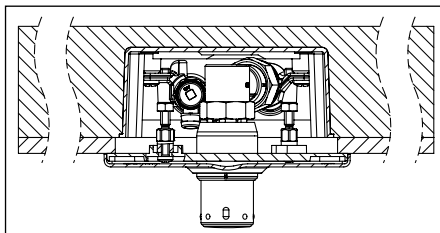


Fig. 5.5 Cadre et capot montés

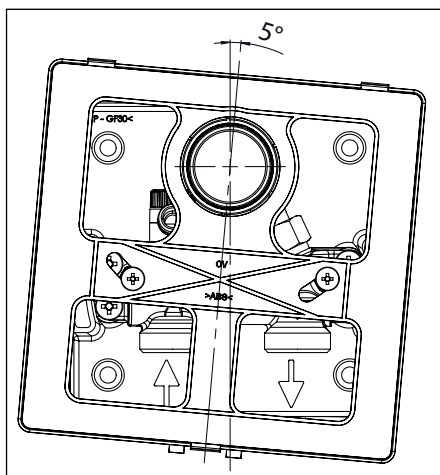


Fig. 5.6 Déport angulaire

### 5.8. Mise en service

**!** **ATTENTION!**  
La température de départ doit être adaptée au système de surfaces chauffantes!

La température de chape maximale selon DIN près des tubes de chauffage ne doit pas être dépassée. Les indications du fabricant sont à respecter.

Une fois les travaux de construction terminés, le capot de protection est enlevé et le thermostat est monté. Après, le cadre est monté et aligné et le capot blanc est installé.

#### **IMPORTANT!**

Pour informations complémentaires voir information technique «Unibox T SH».

## 6. Opération

### 6.1. Réglage de la température ambiante à l'aide du régulateur

Réglage de la température ambiante sur le thermostat dans le capot.

Plage de réglage: 7 – 28°C  
(température ambiante)

Réglage:

0 =	Fermeture complète
* = env. 7°C	Symbole fonction horsgel
1 = env. 12°C	} Les graduations entre les chiffres 2 et 4 correspondent à une modification de la température ambiante d'environ 1°C.
2 = env. 16°C	
3 = env. 20°C	
4 = env. 24°C	
5 = env. 28°C	

### 6.2. Préréglage du mécanisme

L'équilibrage hydraulique d'installations de chauffage et donc le réglage de l'«Unibox T SH» sont prescrits selon la Loi sur l'Economie d'énergie.

L'«Unibox T SH» est équipé d'un mécanisme à préréglage permettant une adaptation des débits au besoin calorifique demandé.

L'adaptateur d'angle doit être démonté pour le préréglage du mécanisme (fig. 6.1).

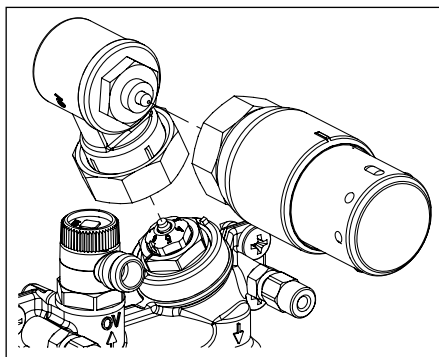


Fig. 6.1 Adaptateur d'angle sur le corps de robinet

Régler le mécanisme sur la valeur de préréglage désirée à l'aide d'une clé plate de 13 mm ou d'une clé spéciale. La valeur de réglage désirée doit être en face du marquage. Des positions intermédiaires ne sont pas admissibles (fig. 6.2).

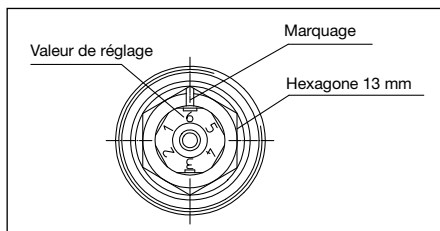


Fig. 6.2 Mécanisme à préréglage

Une fois le préréglage terminé, remonter l'adaptateur d'angle sur le corps de robinet. Les clips au corps de robinet doivent s'enclencher dans la rainure de l'adaptateur d'angle afin que celui-ci et la partie frontale soient alignés exactement (fig. 6.3).

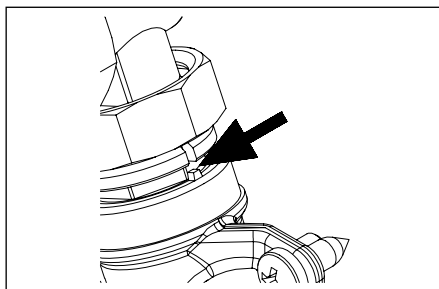


Fig. 6.3 Alignement de l'adaptateur d'angle

## 7. Diagramme

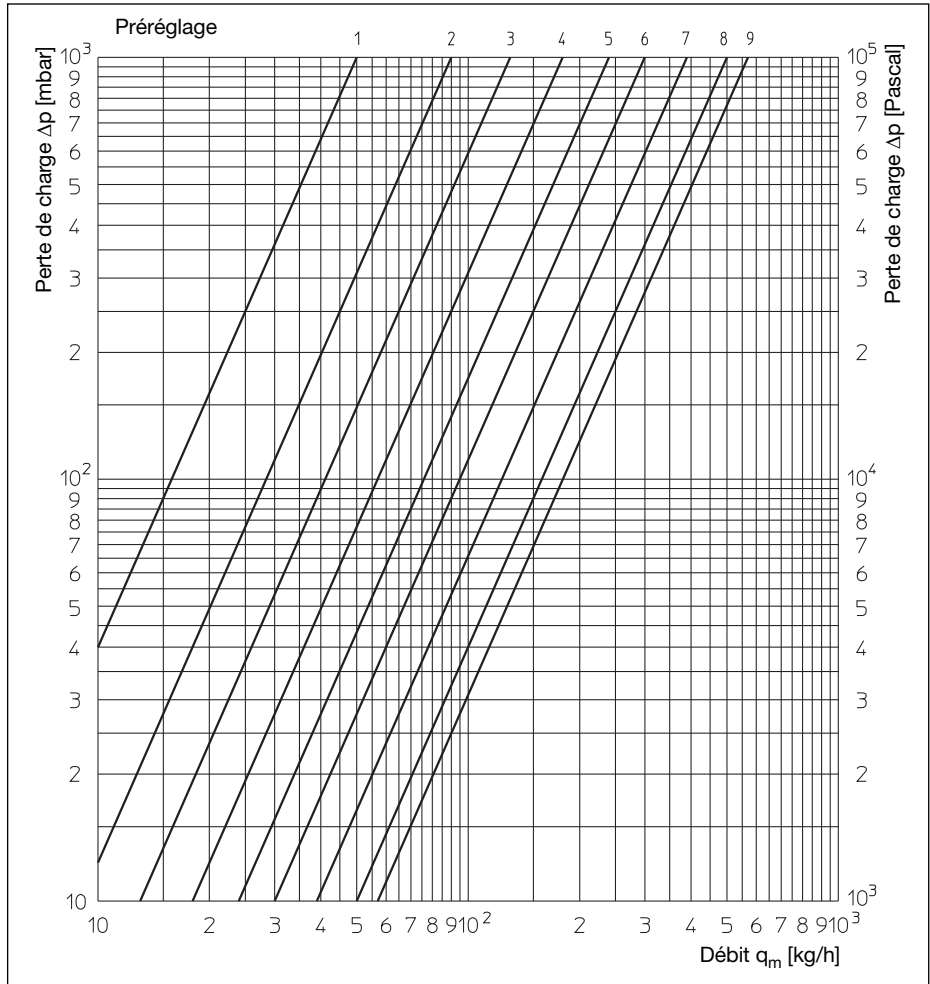


Fig. 7.1 Diagramme des pertes de charge «Unibox T SH» avec mécanisme «Série AV9» avec un écart P de 2 K

Préréglage	1	2	3	4	5	6	7	8	9
Valeur $k_v$ pour un écart P de 2 K	0,05	0,09	0,13	0,18	0,24	0,30	0,39	0,50	0,57

## „Unibox T SH”

Art. nr. 1022612

# Inbouw- en bedienings- handleiding

Een overzicht van de wereldwijde contact-  
personen vindt u op [www.oventrop.com](http://www.oventrop.com).



**Voor u de afsluiter inbouwt, dient u de inbouw- en bedieningshandleiding volledig te lezen. Overhandig de inbouw- en bedieningshandleiding evenals de daarbij behorende documentatie aan de eigenaar van het toestel!**

## Inhoud

<b>1. Algemeen</b> .....	<b>23</b>	<b>5. Inbouw en montage</b> .....	<b>24</b>
1.1. Informatie over de bedieningshandleiding .....	23	5.1. Controle van de levering .....	24
1.2. Verklaring van de symbolen .....	23	5.2. Inbouw van de „Unibox T SH” .....	24
1.3. Bescherming van het auteursrecht ..	23	5.3. Vloeropbouw .....	25
1.4. Uitsluiting aansprakelijkheid .....	23	5.4. Installatie .....	25
<b>2. Veiligheid</b> .....	<b>23</b>	5.5. Dichtheidscontrole .....	25
2.1. Eisen aan het personeel .....	23	5.6. Verwarmen .....	26
2.2. Toepassing conform bestemming ..	23	5.7. Montage van de afdekplaat .....	26
2.3. Veiligheidsinstructies .....	23	5.8. Inbedrijfstelling .....	27
<b>3. Technische gegevens</b> .....	<b>23</b>	<b>6. Bediening</b> .....	<b>27</b>
3.1. Afmetingen .....	23	6.1. Instelling van de binnentemperatuur op de regelaar .....	27
3.2. Vermogensgegevens .....	24	6.2. Voorinstelling van het afsluiterbinnenwerk .....	27
<b>4. Opbouw en functie</b> .....	<b>24</b>	<b>7. Diagram</b> .....	<b>28</b>
4.1. Overzicht .....	24		
4.2. Beschrijving van de werking .....	24		

## 1. Algemeen

### 1.1. Informatie over de bedieningshandleiding

Deze bedieningshandleiding helpt de gebruiker bij de vakkundige installatie, de inbedrijfstelling en het onderhoud van de appendages. Vóór aanvang van alle werkzaamheden met de appendages moet de bedieningshandleiding volledig worden gelezen en begrepen!

### 1.2. Verklaring van de symbolen

Aanwijzingen voor de veiligheid van personen en van het toestel zelf, zijn door symbolen aangeduid. Deze aanwijzingen moeten strikt worden opgevolgd ter voorkoming van ongevallen, materiële schade en storingen.



**Gevaar!**

**Direct gevaar voor lijf en leven!**



**LET OP!**

**Mogelijke gevaarlijke situatie voor product, toestel of milieu!**



**AANWIJZING!**

*Nuttige informatie en aanwijzingen.*

### 1.3 Bescherming van het auteursrecht

De inbouw- en bedieningshandleiding en de daarin opgenomen teksten, tekeningen, foto's en overige afbeeldingen zijn auteursrechtelijk beschermd.

### 1.4. Uitsluiting aansprakelijkheid

Voor schade en storingen, ontstaan door het niet naleven van deze handleiding, wordt geen aansprakelijkheid aanvaard!

## 2. Veiligheid

### 2.1. Eisen aan het personeel

De appendage moet door een installateur worden geïnstalleerd met inachtneming van de geldende normen en voorschriften.

### 2.2. Toepassing conform bestemming

De „Unibox T SH“ wordt toegepast in CV-installaties met warm water voor de temperatuurregeling van individuele ruimten bij vloerverwarmingsystemen.

Iedere verdergaande toepassing geldt als niet reglementair en is verboden. De bedrijfsveiligheid is uitsluitend gewaarborgd bij reglementair gebruik van de componenten.

### 2.3. Veiligheidsinstructies



**WAARSCHUWING!**

**Onder hoge druk staande media, die ongecontroleerd ontsnappen, veroorzaken oogletsel en verbrandingen. Draag een veiligheidsbril of stel de verwarmingsinstallatie vóór aanvang van de werkzaamheden buiten bedrijf.**



**WAARSCHUWING!**

**Uitstromende media, de appendage en de leidingen kunnen zeer heet zijn en verbrandingen veroorzaken. Draag handschoenen of stel de verwarmingsinstallatie vóór aanvang van de werkzaamheden buiten bedrijf.**



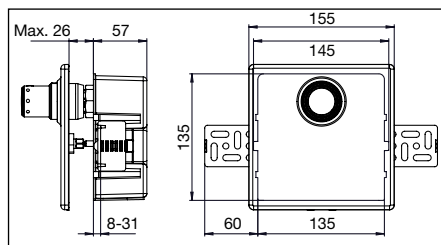
**LET OP!**

**Om de appendage niet te beschadigen, mogen de maximaal toelaatbare bedrijfsdrukken en temperaturen niet worden overschreden.**

## 3. Technische gegevens

### 3.1. Afmetingen

Inbouwdiepte: 57 mm



Afb. 3.1 Afmetingen „Unibox T SH“

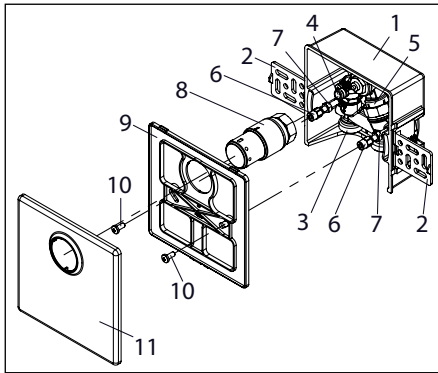
## 3.2. Vermogensgegevens

Max. bedrijfsdruk:	10 bar
Max. drukverschil:	1 bar
Max. bedrijfstemperatuur:	100 °C
Bereik gewenste waarde: (Binnentemperatuur)	7 - 28 °C

## 4. Opbouw en functie

### 4.1. Overzicht

1. Wandinbouwkast
2. Hoekverstelplaten
3. Afsluiterhuis met voorinstelbaar afsluiterbinnenwerk en aansluitingen voor knelkoppeling G ¾ euroconus
4. Ontluchtungskraan
5. Knieadapter
6. Stelpennen voor bevestigingsplaat
7. Borgmoeren voor stelpunten
8. Ruimtethermostaat
9. Bevestigingsplaat
10. Schroeven voor bevestigingsplaat
11. Afdekplaat



Afb. 4.1 Overzicht „Unibox T SH“

## 4.2. Beschrijving van de werking

De „Unibox T SH“ is een inbouwset zonder hulpenergie voor de temperatuurregeling van individuele ruimten in vloerverwarmingsinstallaties met voor vloerverwarming geschikte aanvoertemperaturen.

## 5. Inbouw en montage

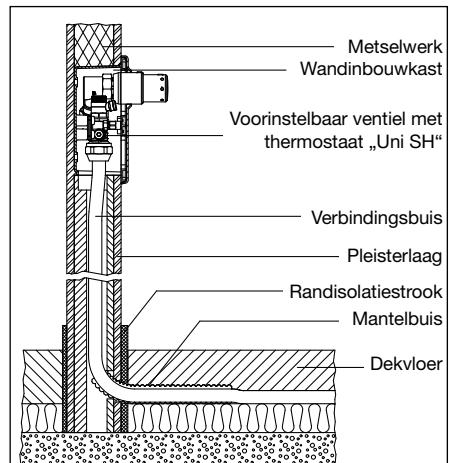
### 5.1. Controle van de levering

Controleer de levering direct na ontvangst op mogelijke transportbeschadigingen. Beschermkappen op beschadigingen controleren. Controleer het afsluiterbinnenwerk op vreemde objecten.

Wanneer dergelijke of andere gebreken zijn geconstateerd, dient de goederenzending slechts onder voorbehoud te worden geaccepteerd. Bereidt het bezwaarschrift voor en houdt daarbij de geldende bezwaarschrifttermijnen in acht. Verwijder de beschermkappen en andere transportbeveiligingen pas direct vóór de inbouw.

### 5.2. Inbouw van de „Unibox T SH“

De onderkant van de „Multibox T SH“ dient ten minste 20 cm boven de afgewerkte vloer te liggen, de voorkant op één lijn met de afgewerkte wand. Houd rekening met de dikte van de pleisterlaag en de tegels. Voor een prettige bediening is bij inbouw de hoogte van de lichtschakelaar de aangewezen plaats.

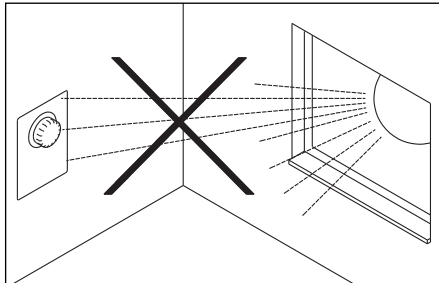


Afb. 5.1 Doorsnede „Unibox T SH“ in de wand



De positie van de „Unibox T SH” in de ruimte dient zodanig gekozen te worden, dat een goede registratie van de luchttemperatuur in de ruimte mogelijk is en gewaarborgd wordt dat de thermostaat voortdurend door lucht wordt omstroemd.

- Er moet echter op worden gelet, dat de thermostaat niet door parasitaire energie wordt beïnvloed.
- Geen installatie naast andere verwarmingsbronnen, zoals extra radiatoren. Directe zoninstraling op de thermostaten vermijden (Afb. 5.2).
- Niet in tochtige zones installeren.



Afb. 5.2 Geen directe bestraling door de zon

Wandinbouwkasten inbouwen met de opening naar beneden.

Het uitlijnen en fixeren geschiedt bijvoorbeeld door middel van de bijgevoegde hoekverstelplaten. Deze kunnen in verschillende posities aan de zijkant van de wandinbouwkast worden geplaatst.

Wandinbouwkasten duurzaam in de wand bevestigen, bijvoorbeeld met metselkalk. De afsluiter wordt beschermd door een afdekking van golkarton.

### 5.3. Vloeropbouw

De opbouwlaag van de vloer dient, bijvoorbeeld met betrekking tot de warmte- en contactgeluidisolatie, te voldoen aan de geldende wetten, normen en voorschriften.

### 5.4. Installatie



#### LET OP!

Om een correcte werking van de „Unibox T SH” te garanderen, moet tijdens de installatie van de leidingen de juiste volgorde aangehouden worden!

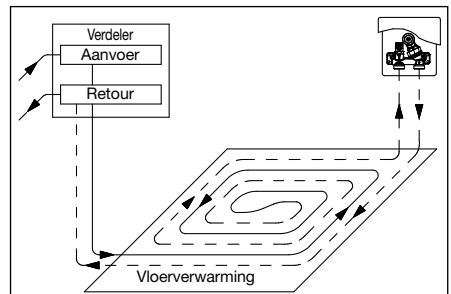
- Sluit de verdeler aan op de aanvoerbalk (zie afb. 5.3)
- Installeer het vloerverwarmingscircuit in een slakkenhuisvorm. (zie afb. 5.3)
- Aansluiting van de leiding op de „Unibox T SH”. Houd daarbij rekening met de gemarkeerde doorstroombijrichting op de afsluiter. Voor de aansluiting dient de bouwafdekking van de „Unibox T SH” te worden verwijderd.



#### AANWIJZING!

De „Unibox T SH” wordt achter het vloerverwarmingscircuit geïnstalleerd.

- Leg de verbinding sleiding naar de retourbalk van de verdeler aan.



Afb. 5.3 Inbouwschets

De installatie van vloerverwarming kan met alle gangbare leidingmaterialen en overeenkomstige knelkoppelingen voor 3/4" euroconus plaatsvinden. De hierop betrekking hebbende montagehandleidingen dienen in acht genomen te worden.



#### AANWIJZING!

Koperen leiding max. 5 mm langer dan de koppeling insteken.

Voor het aantrekken van de koppelingen wordt een open ringsleutel SW 30 aanbevolen.

### 5.5. Dichtheidscontrole

Na de installatie kan het toestel volgens de voorschriften gevuld en gespoeld worden.



#### LET OP!

Aansluitend dient een lekkagecontrole volgens DIN EN 1264 te worden uitgevoerd. De dichtheid en de testdruk moeten in een testrapport worden genoteerd.

Voor de overige werkzaamheden wordt de bouwbeschermingsafdekking van de afsluiter weer aangebracht.

## 5.6. Verwarmen

Breng na het bepleisteren een verwarmingsdekvloer aan, die aan de norm voldoet.



### LET OP!

**Het verwarmen van cement- en anhydrietdekvloer moet volgens DIN EN 1264-4 worden uitgevoerd.**



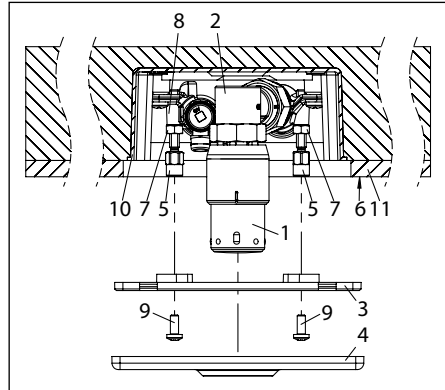
### AANWIJZING!

*Neem de verdere aanwijzingen van de dekvloerfabrikant in acht!*

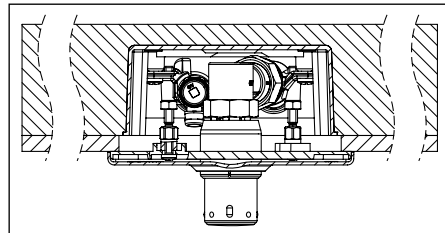
## 5.7. Montage van de afdekplaat

Breng, na het beëindigen van het verwarmingsproces, de thermostaat (1) op de knieadapter (2) van het afsluiterbinnenwerk aan. Monteer vervolgens de bevestigingsplaat (3), lijk deze uit en klik de afdekplaat (4) erop.

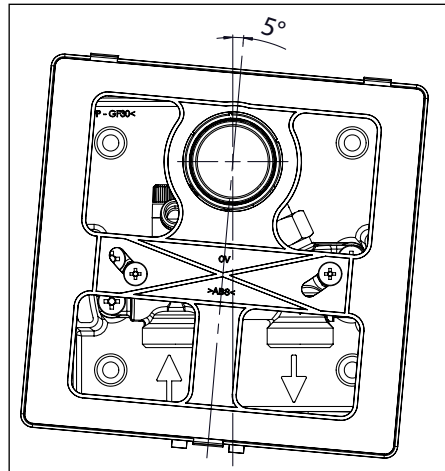
Om de bevestigingsplaat (3) te bevestigen moeten de stelpennen (5) eruit worden gedraaid totdat de voorkant gelijk ligt met het afgewerkte wandoppervlak (6). Voor het vastzetten van de stelpennen (5) moeten deze met de zeskantmoer (7) op het afsluiterhuis (8) worden geborgd. De bevestigingsplaat (3) wordt eerst over de thermostaatkop (1) geschoven, vervolgens op de stelpennen (5) geplaatst en met twee schroeven (9) bevestigd. Met de boogvormige slobgaten kan een hoekverstelling van de inbouwbox (10) van  $\pm 5^\circ$  worden gecompenseerd (Afb. 5.6). Er moet worden gecontroleerd of de bevestigingsplaat (3) gelijk ligt met het wandoppervlak (6) en, indien nodig, moeten de stelpennen (5) worden bijgesteld. De afdekplaat (4) wordt over de thermostaatkop (1) geschoven en vastgedrukt. De afbeeldingen 5.4 en 5.5 laten voorbeelden zien, waarbij de wandbekleding (11) (zoals pleisterwerk, tegels) niet op één lijn aansluit met de inbouwbox (10) en een diepteverschil moet worden gecompenseerd.



Afb. 5.4 Uittlijnen van de stelpennen



Afb. 5.5 Bevestigingsplaat en afdekplaat gemonteerd



Afb. 5.6 Hoekverstelling

## 5.8. Inbedrijfstelling



### LET OP!

De aanvoertemperatuur van de verwarmingsinstallatie moet op het vloerverwarmingssysteem zijn afgestemd.

De volgens DIN voorgeschreven maximale dekvloertemperatuur in de buurt van verwarmingsleidingen mag niet worden overschreden. Voor het overige zijn ook hier de algemene fabrikantgegevens van kracht.

Verwijder, na het voltooien van de bouwwerkzaamheden, de bouwafdekking en monteer de thermostaatknop. Monteer vervolgens de bevestigingsplaat, lijn deze uit en plaats de witte afdekkap.



### AANWIJZING!

Voor verdere aanwijzingen wordt verwezen naar het gegevensblad „Unibox T SH“.

## 6. Bediening

### 6.1. Instelling van de binnentemperatuur op de regelaar

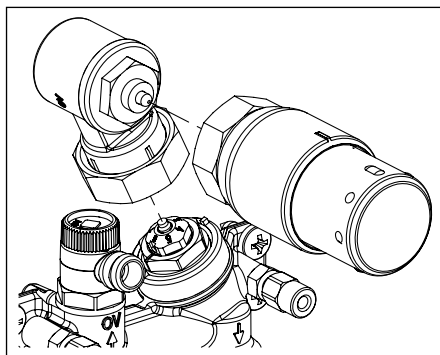
De instelling van de binnentemperatuur vindt plaats door de thermostaat in de afdekkap. Bereik gewenste waarde: 7 – 28 °C (binnentemperatuur)

Instelling:

0 =	Volledige afsluiting
* = ca. 7°C	Vorstbeschermingsymbool
1 = ca. 12°C	De deelstreep tussen de cijfers 2 - 4 komt telkens overeen met een verandering van de binnentemperatuur van ca. 1 °C.
2 = ca. 16°C	
3 = ca. 20°C	
4 = ca. 24°C	
5 = ca. 28°C	

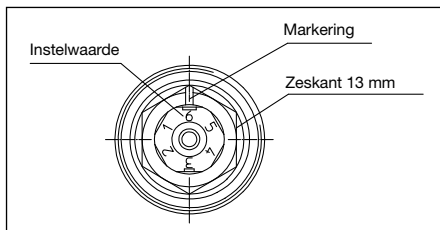
### 6.2. Voorinstelling van het afsluiterbinnenwerk

De uitvoering van de hydraulische afstelling in verwarmingsinstallaties en zodoende de instelling van de „Unibox T SH“, is voorgeschreven conform de EnEV (Energiebesparingsbesluit). De „Unibox T SH“ is uitgevoerd met een voorinstelbaar afsluiterbinnenwerk en maakt daarvoor een probleemloze aanpassing van de massastromen aan de vereiste warmtebehoefte mogelijk. Voor de instelling van het voorinstelbare afsluiterbinnenwerk moet de knieadapter worden verwijderd (Afb. 6.1).



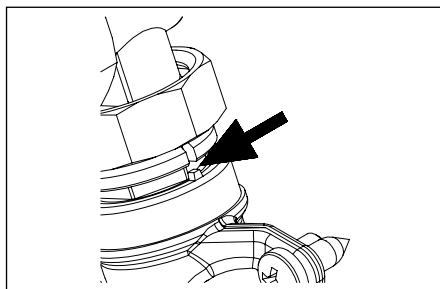
Afb. 6.1 Knieadapter op afsluiterhuis

Stel de voorinstelling overeenkomstig de gewenste waarde met steeksleutel SW 13 of met een speciale sleutel in. De gewenste instelwaarde moet op de markering te zien zijn. Tussenstanden zijn niet toegestaan (Afb. 6.2).



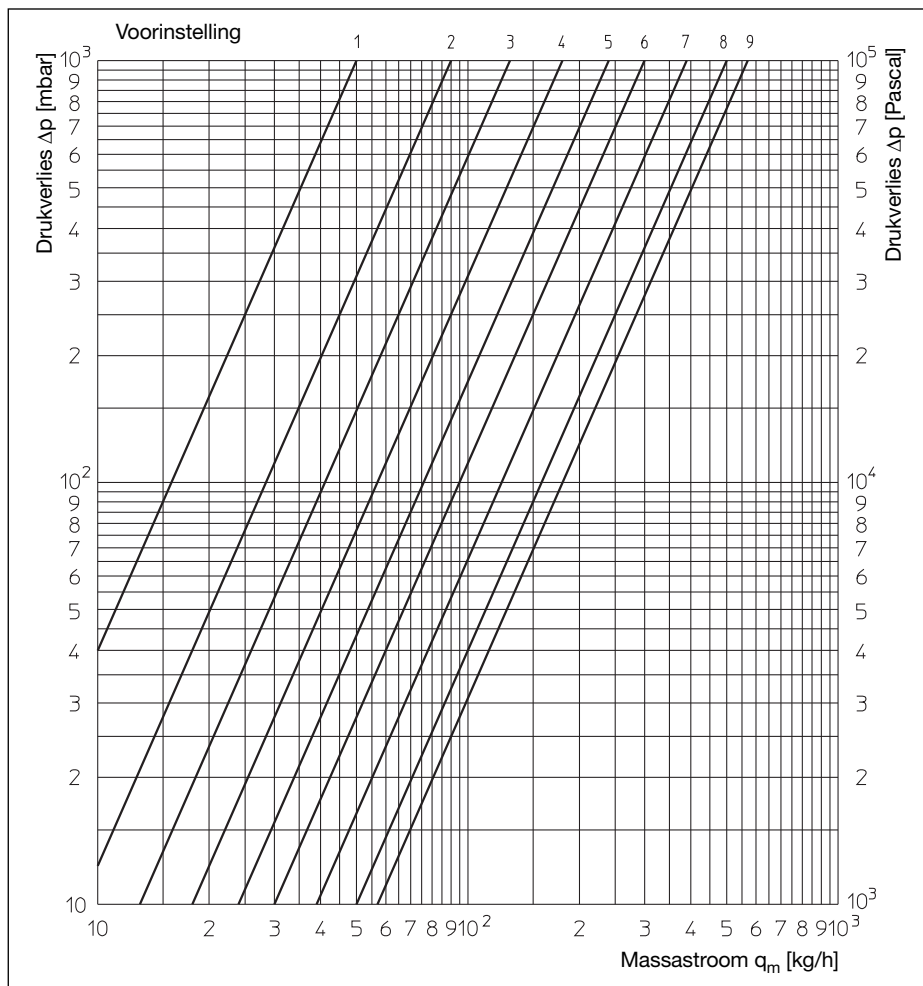
Afb. 6.2 Afsluiterbinnenwerk

Plaats na de voorinstelling, de knieadapter weer op het afsluiterhuis. Om ervoor te zorgen dat de knieadapter exact naar voren is gericht, moeten de grendelnokken op het afsluiterhuis in de groef van de knieadapter grijpen (Afb. 6.3).



Afb. 6.3 Uittijnen van de knieadapter

## 7. Diagram



Afbeelding 7.1 Drukverliesdiagram „Unibox T SH“ bij 2 K P-afwijking

Voorinstelling	1	2	3	4	5	6	7	8	9
$k_V$ -Waarde bij 2 K P-afwijking	0,05	0,09	0,13	0,18	0,24	0,30	0,39	0,50	0,57

## “Unibox T SH”

Art. n. 1022612

# Istruzioni di installazione e funzionamento



Per ulteriori informazioni sulla ns. organizzazione commerciale nel mondo potete consultare il ns sito [www.oventrop.com](http://www.oventrop.com).

**Leggere le istruzioni di installazione e funzionamento nella loro interezza prima di installare la “Unibox T SH”! Le istruzioni di installazione e funzionamento così come tutte le altre documentazioni valide devono rimanere all'utilizzatore del sistema!**

## Sommario

<b>1. Informazioni generali</b> . . . . .	<b>30</b>	<b>5. Installazione e assemblaggio</b> . . . . .	<b>31</b>
1.1. Informazioni riguardanti le istruzioni di installazione e funzionamento . . . . .	30	5.1. Condizioni di fornitura . . . . .	31
1.2. Spiegazione dei simboli . . . . .	30	5.2. Installazione della “Unibox T SH” . . . . .	31
1.3. Copyright . . . . .	30	5.3. Piano di costruzione. . . . .	32
1.4. Esclusione di responsabilità . . . . .	30	5.4. Installazione . . . . .	32
<b>2. Sicurezza</b> . . . . .	<b>30</b>	5.5. Prova di tenuta . . . . .	32
2.1. Requisiti del personale . . . . .	30	5.6. Riscaldamento . . . . .	33
2.2. Uso corretto . . . . .	30	5.7. Installazione del coperchio . . . . .	33
2.3. Note di sicurezza . . . . .	30	5.8. Operazioni iniziali . . . . .	34
<b>3. Dati tecnici</b> . . . . .	<b>30</b>	<b>6. Operazioni</b> . . . . .	<b>34</b>
3.1. Dimensioni . . . . .	30	6.1. Impostazione della temperatura ambiente sul termostato . . . . .	34
3.2. Dati di rendimento . . . . .	31	6.2. Pre-regolazione dell'inserto valvola . . . . .	34
<b>4. Costruzione e funzionamento</b> . . . . .	<b>31</b>	<b>7. Diagrammi</b> . . . . .	<b>35</b>
4.1. Prospetto . . . . .	31		
4.2. Descrizione del funzionamento . . . . .	31		

### 1. Informazioni generali

#### 1.1. Informazioni riguardanti le istruzioni di installazione e funzionamento

Queste istruzioni di installazione e funzionamento aiutano il commerciante specializzato ad installare, mettere in funzione e mantenere la "Unibox T SH". Le istruzioni di installazione e funzionamento devono essere lette nella loro interezza prima di montare l'"Unibox T SH"!

#### 1.2. Spiegazione dei simboli

Le indicazioni di sicurezza vengono visualizzate da simboli. Queste linee guida devono essere osservate per evitare incidenti, danni alla proprietà e malfunzionamenti.



**PERICOLO!**

Pericolo imminente per la vita e gli arti!

**ATTENZIONE!**

Situazione potenzialmente pericolosa per prodotti, sistema o igiene!

**NOTA!**

Informazioni utili e note.

#### 1.3 Copyright

Le istruzioni di installazione come anche i testi, i disegni e le immagini incluse sono protette da Copyright.

#### 1.4. Esclusione di responsabilità

Non accettiamo responsabilità per danni e malfunzionamenti causati dalla non osservanza di queste istruzioni!

### 2. Sicurezza

#### 2.1. Requisiti del personale

"Unibox T SH" deve essere installata da un installatore autorizzato e specializzato con la dovuta considerazione di norme e regolamenti.

#### 2.2. Uso corretto

"Unibox T SH" viene utilizzato in impianti di riscaldamento centralizzati ad acqua calda per il controllo individuale della temperatura ambiente in sistemi di riscaldamento superficiale.

Qualsiasi utilizzo del prodotto diverso da quello per cui è stato progettato sarà considerato come non conforme e uso improprio. La sicurezza operativa è garantita solo se la "Unibox T SH" è usata correttamente.

#### 2.3. Note di sicurezza



**PERICOLO!**

La fuoriuscita di fluidi caldi può danneggiare gli occhi e portare a gravi scottature. Indossare occhiali protettivi e disattivare il sistema di riscaldamento prima dell'inizio dei lavori.



**PERICOLO!**

I fluidi fuoriusciti, la "Unibox T SH" e la tubazione possono diventare molto caldi e causare gravi scottature. Indossare guanti di sicurezza e disattivare il sistema di riscaldamento prima dell'inizio dei lavori.



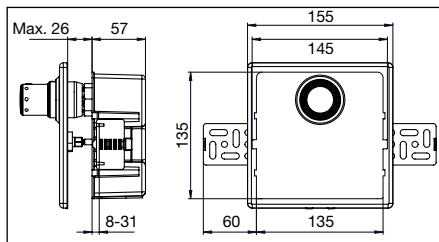
**ATTENZIONE!**

Le pressioni e temperature di esercizio massime ammissibili non devono essere superate al fine di prevenire danni alla "Unibox T SH".

### 3. Dati tecnici

#### 3.1. Dimensioni

Profondità d'installazione: 57 mm



Illustr. 3.1 Dimensioni "Unibox T SH"

### 3.2. Dati di rendimento

Max. pressione d'esercizio: 10 bar  
 Max. pressione differenziale: 1 bar  
 Max. temperatura d'esercizio: 100 °C  
 Campo di temperatura: 7 - 28 °C  
 (temperatura ambiente)

## 4. Costruzione e funzionamento

### 4.1. Prospetto

1. Cassetta a muro
2. Gomito
3. Corpo valvola con inserto preregolabile e attacchi per raccordi di serraggio G 3/4" "Eurocono"
4. Valvola di sfianto
5. Adattatore angolare
6. Supporto per telaio
7. Controdado per il supporto del telaio
8. Termostato ambiente
9. Telaio
10. Viti di fissaggio per telaio
11. Coperchio

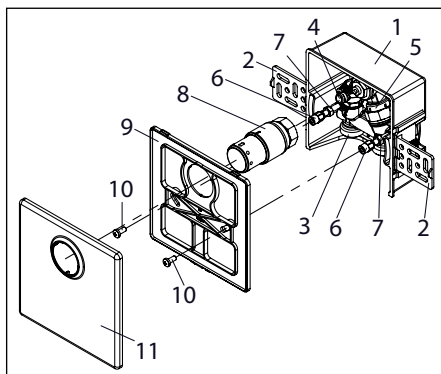


Fig. 4.1 Prospetto "Unibox T SH"

### 4.2. Descrizione di funzionamento

La "Unibox T SH" è un set d'installazione che lavora senza energia ausiliaria per il controllo individuale della temperatura ambiente in sistemi di riscaldamento superficiale con temperature di mandata adatte.

## 5. Installazione e assemblaggio

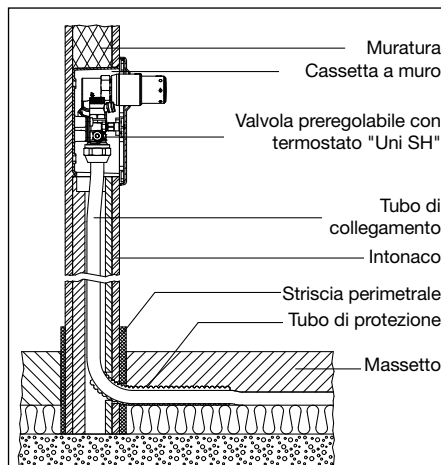
### 5.1. Condizioni di fornitura

Al ricevimento, controllare la consegna per eventuali danni causati durante il trasporto. Effettuare un controllo visivo dei tappi protettivi per eventuali danni. Controllare l'interno della valvola per eventuali impurità.

Eventuali danni devono essere segnalati immediatamente dopo la ricezione. Rimuovere i tappi di protezione e le altre protezioni per il trasporto solo immediatamente prima dell'installazione.

### 5.2. Installazione della "Unibox T SH"

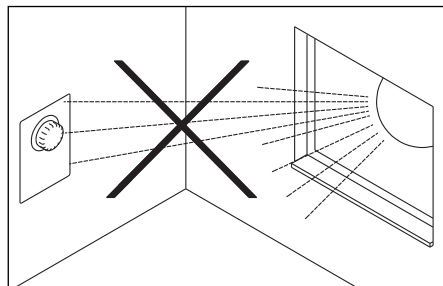
Il bordo inferiore della "Unibox T SH" dovrebbe essere almeno 20 cm sopra il pavimento finito, il bordo anteriore deve essere a livello con la parete finita. Lo spessore dell'intonaco e delle piastrelle deve essere preso in considerazione. Una buona maneggevolezza si ottiene se viene installato all'altezza degli interruttori della luce.



Illustr. 5.1 Sezione illustrata della "Unibox T SH" nel muro

La posizione della "Unibox T SH" dovrebbe essere scelta in modo che sia garantita una rilevazione perfetta della temperatura ambiente e una costante circolazione dell'aria intorno al termostato. Il termostato non deve essere influenzato da altre sorgenti di calore.

- Non installare vicino ad altre sorgenti di calore, es. radiatori aggiuntivi.
- Evitare raggi solari diretti sul termostato (illustr. 5.2).
- Non installare in luoghi soggetti a correnti d'aria.



Illustr. 5.2 No luce diretta solare

La scatola a muro deve essere installata con il foro rivolto verso il basso.

L'allineamento e il fissaggio sono realizzati con l'uso dei gomiti a corredo. Possono essere fissati ai lati della scatola a muro in diverse posizioni.

La scatola a muro è sigillata nel muro. La valvola è protetta da una copertura di cartone ondulato.

### 5.3. Piano di costruzione

Per quanto riguarda l'isolamento termico ed acustico, la costruzione deve rispettare le norme, le leggi e i regolamenti in vigore.

### 5.4. Installazione



#### ATTENZIONE!

**Quando si installa la tubazione, deve essere osservata la sequenza corretta per garantire un perfetto funzionamento della "Unibox T SH"!**

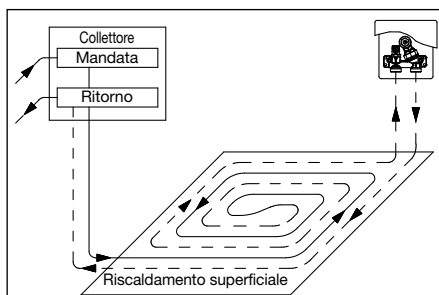
- Effettuare il collegamento al collettore (vedere illustr. 5.3)
- Posa a spirale del circuito di riscaldamento superficiale (vedere illustr. 5.3)
- Collegamento della tubazione alla "Unibox T SH". La direzione del flusso segnata sulla valvola deve essere rispettata. Togliere il coperchio di protezione della "Unibox T SH".



#### Nota!

La "Unibox T SH" viene installata dietro il circuito di riscaldamento superficiale.

- Posa del tubo di collegamento al collettore di ritorno.



Illustr. 5.3 Schema di installazione

Il sistema di riscaldamento superficiale viene installato con qualsiasi materiale standard del tubo e corrispondenti raccordi di serraggio per 3/4" "Eurocono". Le istruzioni di installazione corrispondenti devono essere osservate.



#### NOTA!

Inserire il tubo in rame per un massimo di 5 mm più in profondità del raccordo.

Si raccomanda una chiave aperta da 30 mm per stringere i raccordi.

### 5.5. Prova di tenuta

Dopo l'installazione, il sistema può essere riempito e svuotato.



#### ATTENZIONE!

**Poi effettuare prova di tenuta secondo DIN EN 1264. Le prove di tenuta e a pressione devono essere documentate in un rapporto di prova.**



Rimontare il tappo di protezione della valvola.

### 5.6. Riscaldamento

Dopo che tutto il lavoro di intonaco è ultimato, deve essere steso un massetto di riscaldamento rispettando le norme.



#### ATTENZIONE!

**Il massetto in calcestruzzo e anidrite deve essere riscaldato secondo la norma DIN EN 1264-4.**



#### NOTA!

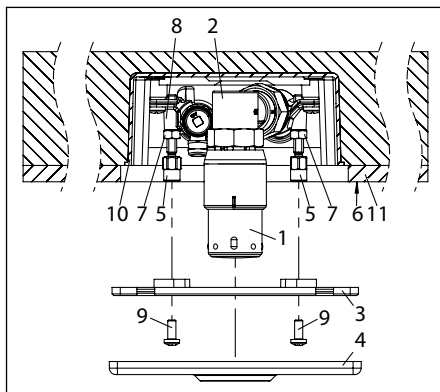
*Le istruzioni del produttore del massetto devono essere osservate!*

### 5.7. Installazione del coperchio

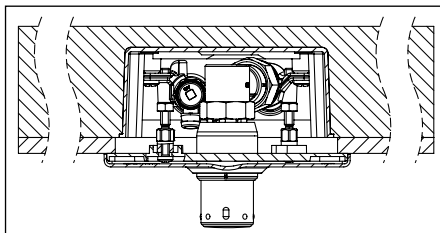
Montare il termostato (1) sull'adattatore angolare (2) dell'inserto valvola dopo che il riscaldamento sia stato completato. Ora montare e allineare il telaio (3) e fissare il coperchio (4) utilizzando le clips.

Il telaio (3) viene fissato svitando i supporti (5) fino a quando la superficie anteriore è a filo della parete finita (6). I supporti (5) sono fissati al corpo valvola (8) utilizzando il controdado (7). Il telaio (3) scivola sopra il termostato (1). Dopo di che viene premuto sui supporti (5) ed è fissato con due viti (9). Un angolo di squadro della cassetta (10) di  $\pm 5^\circ$  può essere compensato con i fori allungati (Illustr. 5.6). Occorre garantire che il telaio (3) sia a filo con la superficie della parete (6). Regolare i supporti (5), se necessario. Il coperchio (4) viene fatto scivolare sopra il termostato (1) ed è fissato impegnandosi nelle fessure.

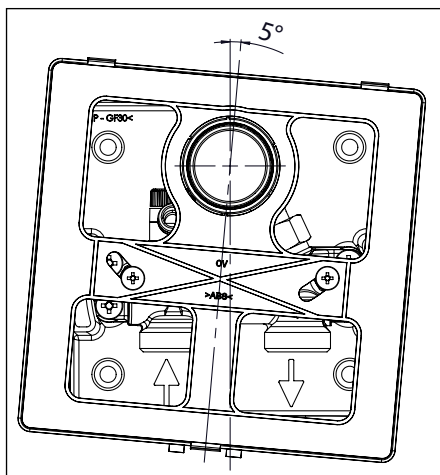
Le illustrazioni 5.4 e 5.5 mostrano alcuni esempi di rivestimenti (11) (ad esempio intonaco, piastrelle) che non sono a filo con la cassetta di installazione (10) e che richiedono una compensazione di profondità.



Illustr. 5.4 Allineamento dei supporti del telaio



Illustr. 5.5 Telaio e coperchio montati



Illustr. 5.6 Angolo di squadro

### 5.8. Operazioni iniziali

#### ! ATTENZIONE!

La temperatura del flusso del sistema di riscaldamento deve essere adattata al sistema di riscaldamento superficiale.

La temperatura massima ammissibile del calcestrutto secondo la DIN non deve essere superata vicino alle tubazioni di riscaldamento. Sono valide le istruzioni del produttore.

Dopo aver completato i lavori di costruzione, il coperchio di protezione viene rimosso e il termostato viene montato. Ora il telaio è installato e allineato e viene montata la piastra di copertura bianca.

#### 👉 NOTA!

Per ulteriori informazioni vedere le informazioni tecniche "Unibox T SH".

## 6. Operazioni

### 6.1. Impostazione della temperatura ambiente sul termostato

La temperatura ambiente è impostata sul termostato nel coperchio.

Campo di temperatura: 7 - 28°C (temperatura ambiente)

Impostazione:

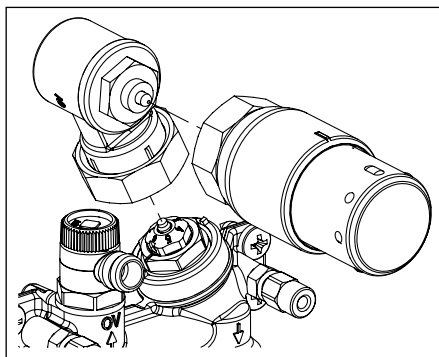
0 =	Chiusura completa
* = ca. 7°C	Simbolo protezione antigelo
1 = ca. 12°C	} Le linee graduate tra le cifre 2 e 4 corrispondono ad una modifica della temperatura ambiente di circa 1°C.
2 = ca. 16°C	
3 = ca. 20°C	
4 = ca. 24°C	
5 = ca. 28°C	

### 6.2. Pre-regolazione dell'inserto valvola

Un bilanciamento idraulico del sistema di riscaldamento e quindi una regolazione della "Unibox T SH" sono prescritti secondo la Direttiva Risparmio Energetico.

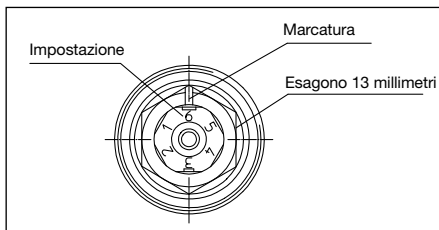
La "Unibox T SH" è dotata di un inserto valvola prerregolabile e permette un adattamento delle portate al fabbisogno calorico richiesto.

L'adattatore angolare deve essere rimosso per prerregolare l'inserto valvola (illustr. 6.1).



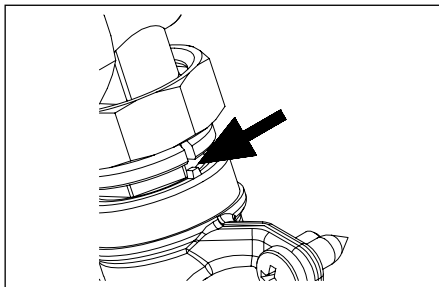
Illustr. 6.1 Adattatore angolare sul corpo valvola

Impostare l'inserto valvola al valore richiesto utilizzando una chiave da 13 mm o una chiave speciale. L'impostazione richiesta deve essere in linea con la marcatura. Non sono ammesse posizioni intermedie (illustr. 6.2).



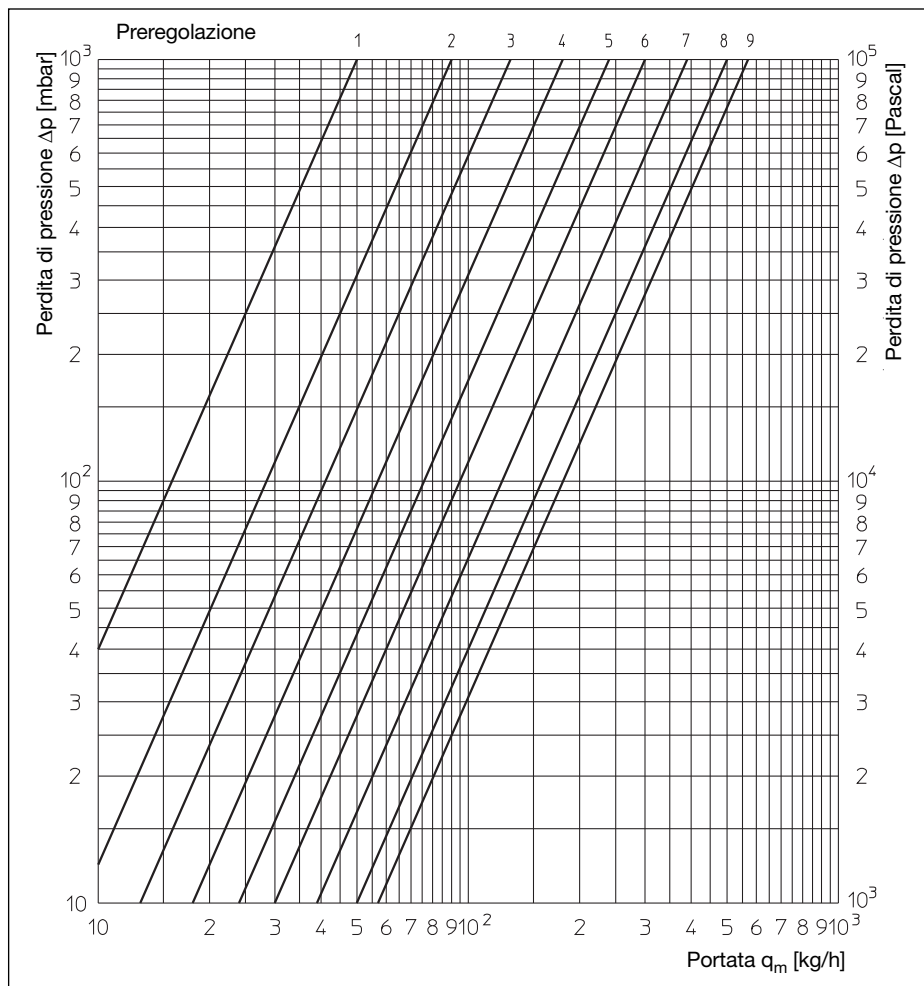
Illustr. 6.2 Inserto valvola prerregolabile

Dopo la prerregolazione, montare nuovamente l'adattatore angolare sul corpo valvola. Per garantire un perfetto allineamento dell'adattatore angolare con la parte anteriore, il piccolo perno sul corpo valvola deve impegnarsi nella scanalatura dell'adattatore angolare (illustr. 6.3).



Illustr. 6.3 Allineamento dell'adattatore angolare

## 7. Diagrammi



Illustr. 7.1 Diagramma perdite di pressione “Unibox T SH” con deviazione 2 K P

Preregolazione	1	2	3	4	5	6	7	8	9
Valore $k_v$ con scostamento 2 K P	0,05	0,09	0,13	0,18	0,24	0,30	0,39	0,50	0,57

