



Systém řízení jakosti Oventrop je certifikován podle DIN-EN-ISO 9001.

Datový list

Rozsah použití:

Vysoce výkonný výměník tepla Oventrop s přípojovací armaturou, pro modulární doplnění systémů pro připojení kotle „Regumat“ DN 25 u difúzně netěsného plošného vytápění nebo starých zařízení bez kyslíkové bariéry.

Zařízení pro přenos tepla je k dostání ve dvou třídách:
14 kW / 28 kW

Technické údaje:

Rozteč připojení:	125 mm
Připojení otopného okruhu (nahore):	příruba čerpadla pro závit 1 1/2" s plochým těsněním
Připojení okruhu kotle (dole):	vnější závit 1 1/2" s plochým těsněním
Max. provozní teplota:	110 °C
Max. provozní tlak:	8 bar
Výkonnostní třída 14 kW:	14 desek
Hodnota K _v primární/sekundární:	2,4/ 2,6
Výkonnostní třída 28 kW:	30 desek
Hodnota K _v primární/sekundární:	3,3/ 3,5

Údaje týkající se výkonu vyplývají z pevně stanovených, předem zadaných hodnot v primárním okruhu (70/50 °C) a sekundárním okruhu (40/50 °C).

Funkce:

Výměník tepla zabraňuje pronikání vzdušného kyslíku z okruhu plošného vytápění do okruhu kotle a ohrožení kovových částí korozí.

Dále zabraňuje vnikání potenciálních produktů koroze (usazeniny rzi) z okruhu kotle do okruhu plošného vytápění.

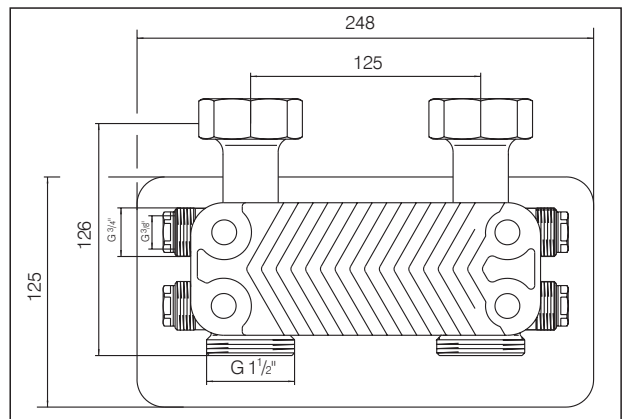
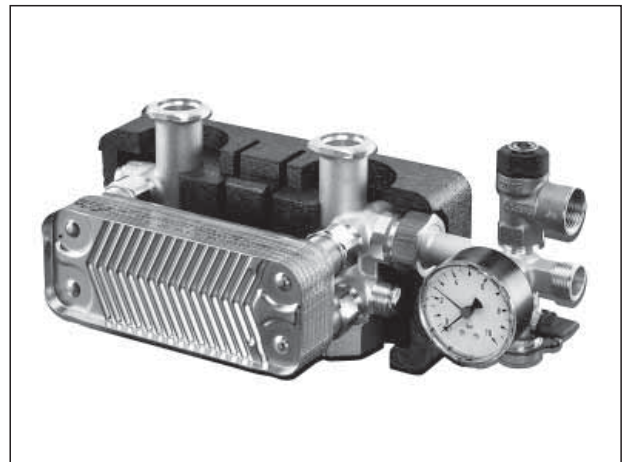
Vlivem turbulentního proudění je dosahováno vysokého samočisticího efektu.

Příklad 1:

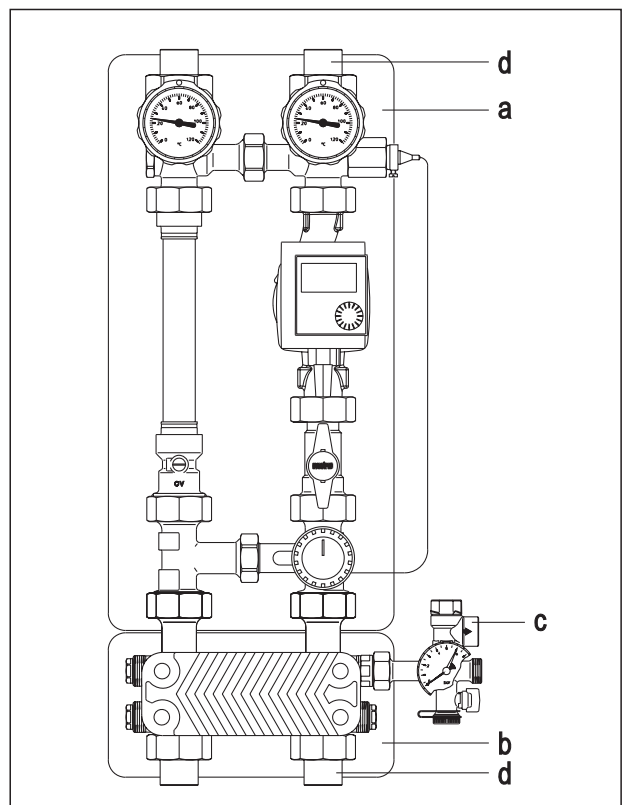
„Regumat FR-180“ DN 25 a Výměník tepla „Regumat“

V kombinaci s „Regumat FR“ doplňuje modul pro přenos tepla „Regumat“ systém pro připojení kotle s regulovatelnou vstupní teplotou.

- a** „Regumat FR-180“ DN 25 s s čerpadlem Grundfos Alpha2 25-60 N nebo Wilo PICO 25/1-6 RG
- b** Zařízení pro přenos tepla „Regumat“ se 14 deskami
- c** Sada s pojistným systémem
- d** Sada koncovek



Zařízení pro přenos tepla „Regumat“



Příklad 1

Příklad 2:

„Regumat M3-180“ DN 25 s oběhovým čerpadlem z bronzu, výměník tepla „Regumat“ a „Regumat S-130“ DN 25

Kombinace sestav „Regumat M3-180“ s oběhovým čerpadlem z bronzu v otopném okruhu a „Regumat S 130“ v okruhu kotle kompletuje výměník tepla „Regumat“ soustavu pro připojení kotle s regulovatelnou vstupní teplotou.

- a „Regumat M3-180“ DN 25 bez čerpadla
- b Oběhové čerpadlo z bronzu 180 mm s plynulou elektronickou regulací počtu otáček Grundfos Alpha2 25-60 N nebo Wilo PICO 25/1-6 RG
- c Sada s pojistným systémem
- d Výměník „Regumat“ s 14 nebo 30 deskami
- e Sada připojovacích koncovek
- f „Regumat S-130“ s Grundfos UPS 25-40
- g Sada koncovek

U všech konstrukčních skupin „Regumat“ Oventrop se nachází přívod, resp. oběhové čerpadlo na pravé straně. Směr toku lze změnit výměnou čerpadla a přírubové trubky.

Výměník tepla dosahuje maximálního výkonu při průtoku v protiproudu (chladné médium teče ve směru proti teplému médium). Při změně směru toku se musí vyměnit vždy obě oběhová čerpadla (nad a pod výměníkem tepla).

Příslušenství:

Sada s pojistným systémem

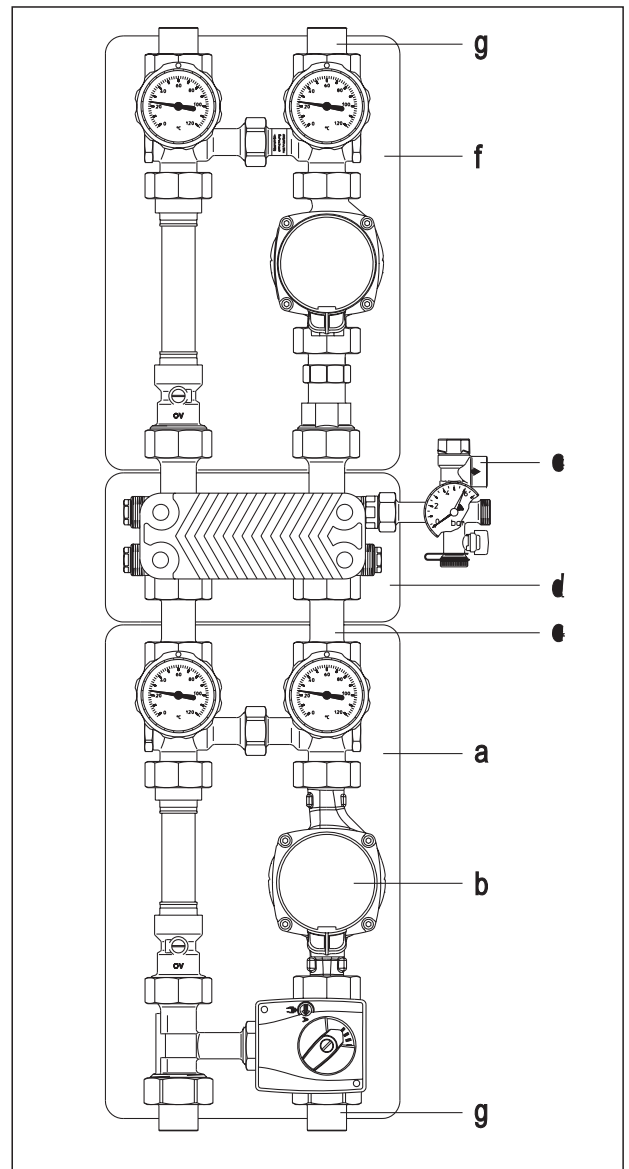
- K ochraně zařízení pod tlakem s
 - membránovým bezpečnostním ventilem 3 bar
 - manometrem
 - kulovým kohoutem pro napouštění a vypouštění
 - možnost připojení MAG

Výměník tepla může sloužit k hydraulickému rozdělení otopného systému na okruh kotle a spotřebičů. K tomu musí být okruh spotřebičů podle DIN EN 12828 zajištěn bezpečnostním ventilem proti překročení přípustného provozního tlaku.

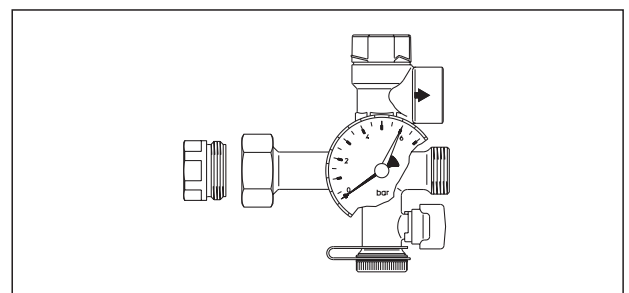
Přípojná sada

K připojení výměníku tepla „Regumat“ na straně kotle ke skupině čerpadel „Regumat“

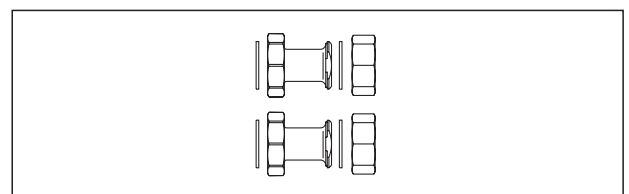
vnitřní závit G 1/2 x příruba čerpadla pro závit G 1/2 s převlečnými maticemi a těsněními



Příklad 2



Sada s pojistným systémem



Sada koncovek

Technické změny vyhrazeny.

Okruh výrobků 6
ti 205-0/10/MW
Vydání 2012