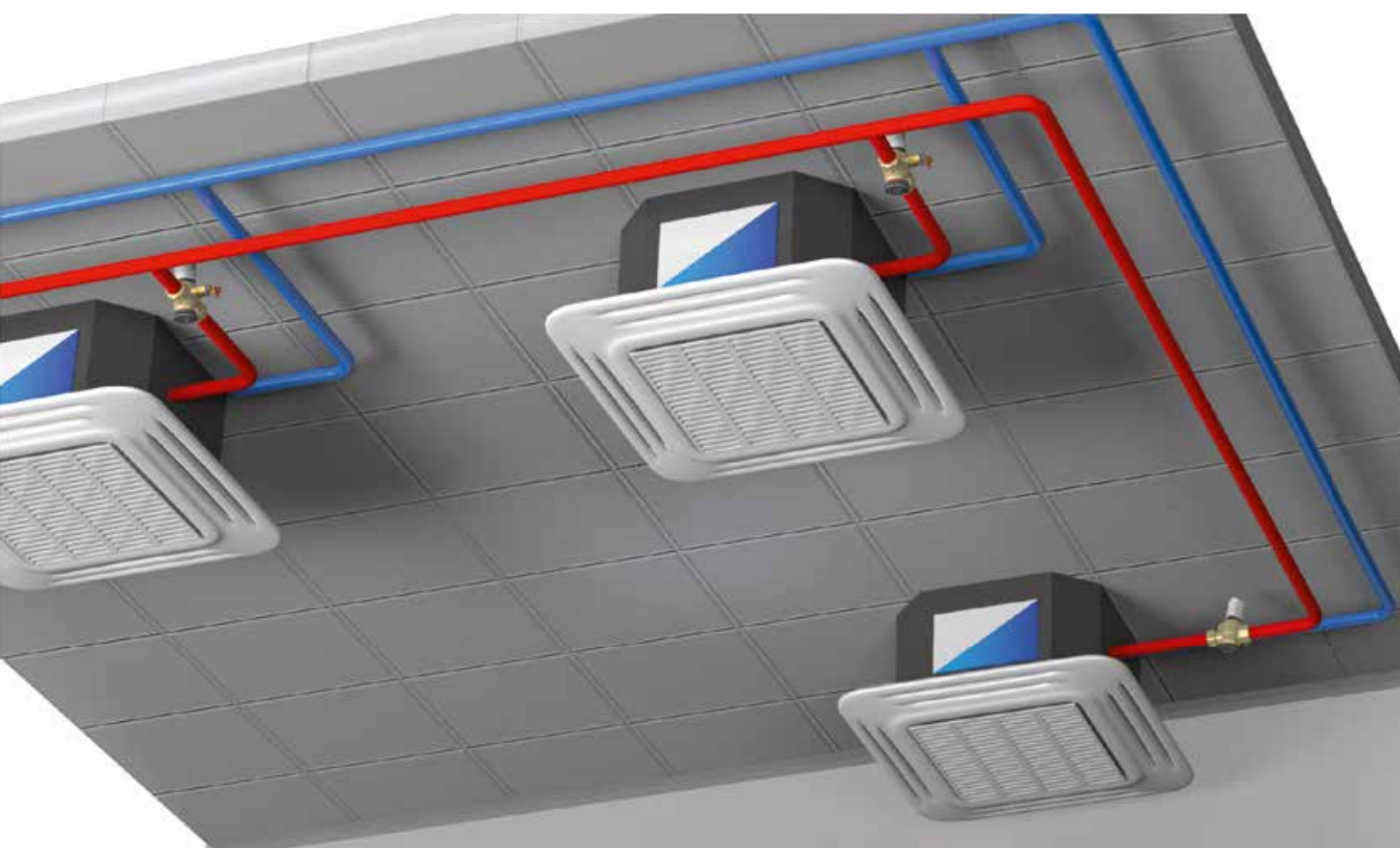


oventrop

Hydrauliek

Cocon
Gecombineerde (in)regelafsluiter/verschilddrukregelaar



oventrop



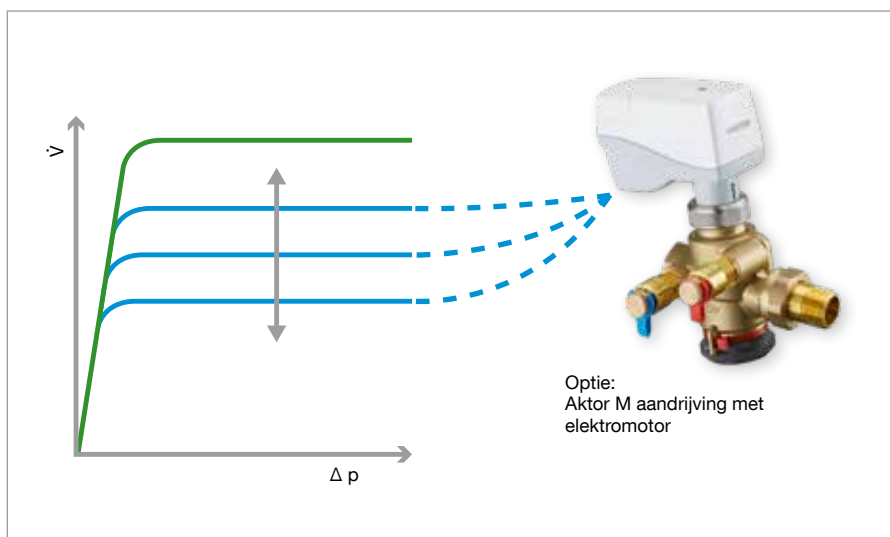
De **Cocon QTZ** maakt de automatische waterzijdige inregeling van verwarmings- en koelinstallaties mogelijk.

Verwarmings- en koelinstallaties kunnen alleen efficiënt werken als ze waterzijdig zijn ingeregeld. De Cocon QTZ (in)regelafsluiter maakt dit eenvoudiger en helpt zo om energie te besparen.

Het benodigde debiet om de ruimtetemperatuur te verkrijgen wordt constant gehouden voor de verschillende gebruikers, onafhankelijk van schommelingen in de verschildruk in de installatie.

Dit armatuur combineert een debietregelaar en een inregelafsluiter. Het vereiste debiet kan nauwkeurig ingesteld worden.

Voor de regelfunctie kan de Cocon QTZ worden voorzien van een aandrijving, temperatuurregelaar of handinstelknop. Dit armatuur wordt vooral gebruikt voor koelplafonds, fancoils, convectors, centrale verwarming en vloerverwarming.



Drukonafhankelijke debietbegrenzing



Voordelen van de Cocon QTZ

- 25% groter debietbereik vergeleken met het voorgaande model
- Constant hoge afsluiterautoriteit ($a=1$)
- Afsluiter wordt niet beïnvloed door de verschildruk
- Spoel- en aftapvoorziening
- Maximale werkdruk: PN 25
- Maximale verschildruk: 6 bar
- Combineert meerdere afsluiterfuncties
- Dynamische waterzijdige inregeling door instelling van het gewenste debiet
- Bij uitbreiding of verandering van de installatie hoeft de instelling van de eerder gemonteerde afsluiters niet aangepast te worden
- Lineaire karakteristiek
- Geschikt voor hoog rendement pompen

Cocon QTZ PN 25 – de nieuwe generatie



Met een meettoestel zoals de OV-DMC3 kan de pompinstelling geoptimaliseerd worden. De opvoerhoogte van de pomp wordt dan verminderd totdat de Cocon QTZ in het regelbereik werkt.



Bij montage van een aandrijving kan de gewenste instelwaarde met een knop worden ingesteld en gecontroleerd.



Optie: Gemakkelijk spoelen, vullen en aftappen.



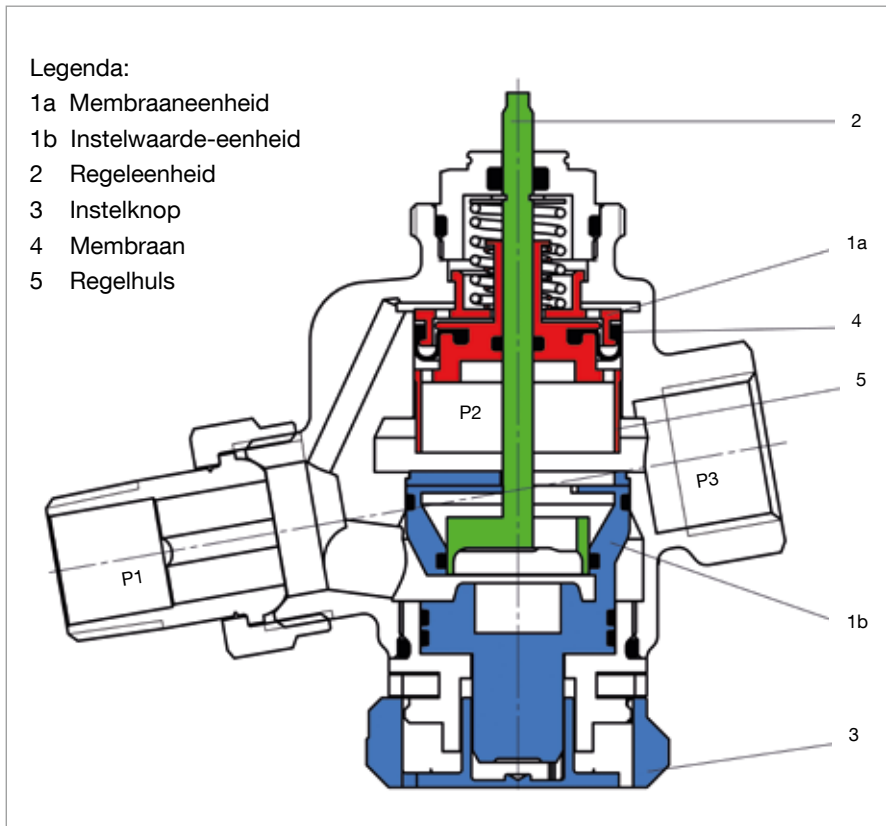
De gekozen instelling kan door het inklikken van de knop en monteren van een blokkeerring gezekerd worden. Verzegelen is ook mogelijk. De Cocon QTZ blijft afleesbaar en instelbaar als er een aandrijving gemonteerd is.



reddot award 2018
winner



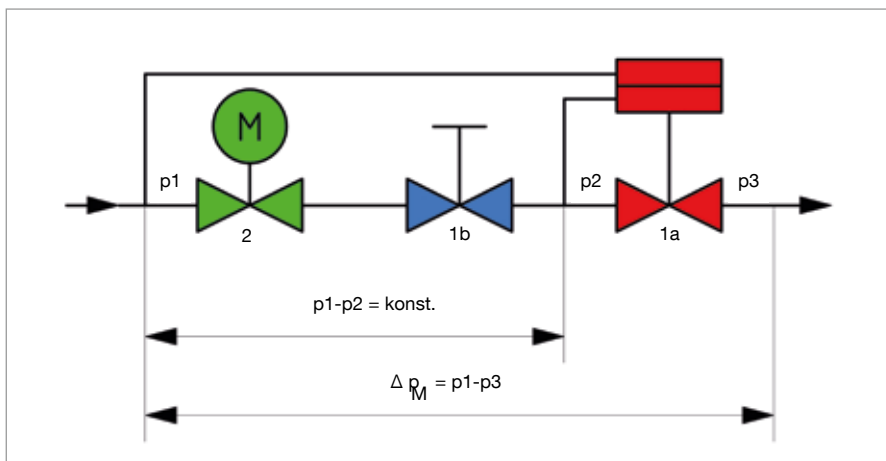
De Cocon QTZ heeft de internationale vakjury van de Red Dot Award: Product Design 2018 overtuigd. Deze afsluitercombinatie kreeg het predicaat Winner in de categorie Verwarmings- en Klimaattechniek. De beoordeling is gebaseerd op criteria zoals innovatie, levensduur en functionaliteit.



Het gewenste **debiet** kan met de knop (3) worden ingesteld.

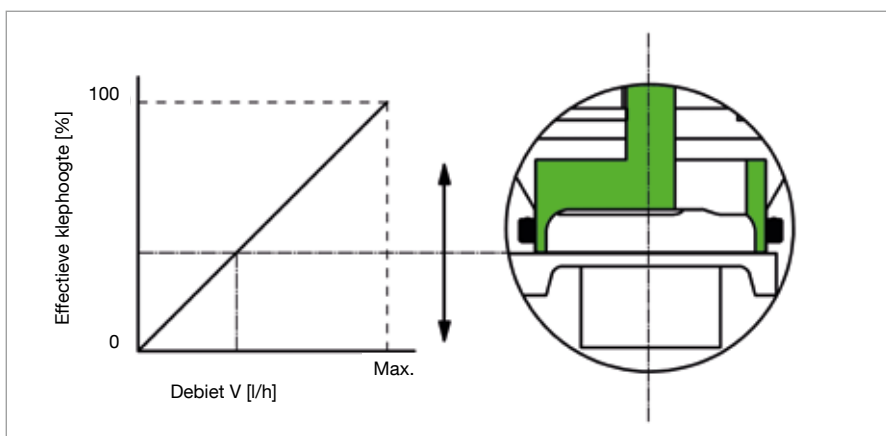
De doorsnede toont drie drukbereiken: p1: ingangsdruk, en p3: uitgangsdruk van het armatuur. p2: werkdruk in de membraaneenheid.

De verschilddruk $p1-p2$ wordt tot een constante waarde geregeld door de geïntegreerde membraaneenheid (1a).



De **geïntegreerde Membraaneenheid** (1a) houdt de verschilddruk $p1-p2$ over de door de aandrijving aangestuurde regeleenheid (2) en over de op het maximale debiet ingestelde instelwaarde-eenheid (1b) constant.

Ook bij grote schommelingen in de verschilddruk $p1-p3$, die bijvoorbeeld kunnen optreden bij het in- en uitschakelen van installatiedelen, blijft de verschilddruk $p1-p2$ constant.



Door de constante verschilddruk blijft de afsluiterautoriteit altijd 100% ($a=1$).

Zelfs bij bedrijf in deellast met traploze regeling (b.v. met 0-10V aandrijving) is de afsluiterautoriteit binnen het effectieve openingsbereik 100% ($a=1$).



Cocon QTZ aandrijving met elektromotor voor modulerende regeling (0-10V) met schroefdraadaansluiting M 30 x 1,5. Functie- en karakteristiekkeuze met DIP schakelaars. Toepasbaar in centrale verwarmings- en koelinstallaties voor nauwkeurige regeling van het debiet en de temperatuur.



Aandrijving met elektromotor, met schroefdraadaansluiting M 30 x 1,5. Voor regeling van de ruimtetemperatuur in combinatie met 3-puntsregelaars. Toegepast bij plafondverwarming en -koeling en inductie-eenheden.



Aandrijving met thermische motor met schroefdraadaansluiting M 30 x 1,5. Voor regeling van de ruimtetemperatuur in combinatie met 2-puntsregelaars.



Aandrijving met elektromotor, met schroefdraadaansluiting M 30 x 1,5. Voor regeling van de ruimtetemperatuur in combinatie met 2-puntsregelaars. Toegepast bij plafondverwarming en -koeling en inductie-eenheden.



Aandrijving met elektromotor, met schroefdraadaansluiting M 30 x 1,5, EIB systeem met geïntegreerde busaansluiting. Deze aandrijving is geschikt voor directe aansluiting op de Europese installatiebus. Het opgenomen vermogen is bijzonder laag en er is dan ook geen afzonderlijke voeding nodig.

Voor meer informatie en aandrijvingen:
www.oventrop.com





Cocon QFC en Cocon QTR gecombineerde (in)regelafsluiters

De **Cocon QTR/QFC** maakt de automatische waterzijdige inregeling van grote verwarmings- en koelinstallaties mogelijk.

Het benodigde debiet om de ruimtetemperatuur te verkrijgen wordt constant gehouden voor de verschillende gebruikers, onafhankelijk van schommelingen in de verschildruk in de installatie.

Dit armatuur combineert een debietregelaar en een inregelafsluiter. Het vereiste debiet kan nauwkeurig ingesteld worden.

Voor de regelfunctie kan de Cocon QTR/QFC van een aandrijving worden voorzien. Dit wordt vooral gebruikt voor centrale verwarmings- en koelinstallaties.



Toepassing met aandrijving

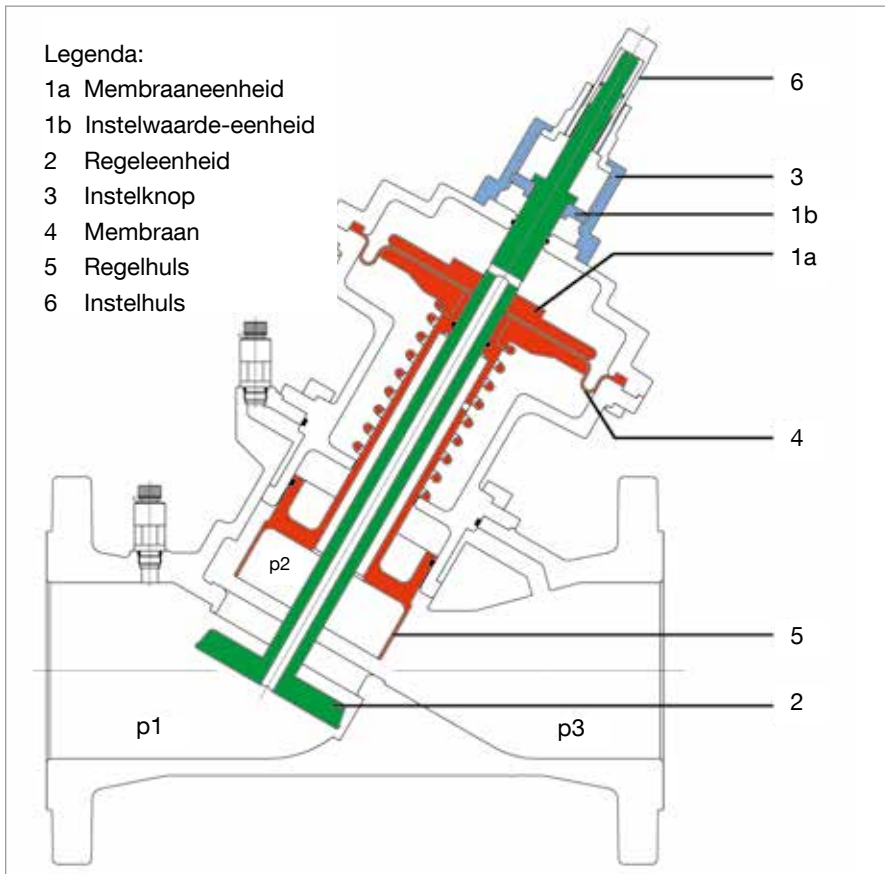


De instelwaarden zijn op drie schalen rondom aangegeven en daardoor uitstekend afleesbaar. De instelwaarden kunnen direct in de betreffende eenheid (m³/h) ingesteld worden. De voorinstelling kan worden gefixeerd door de clip te verzegelen.

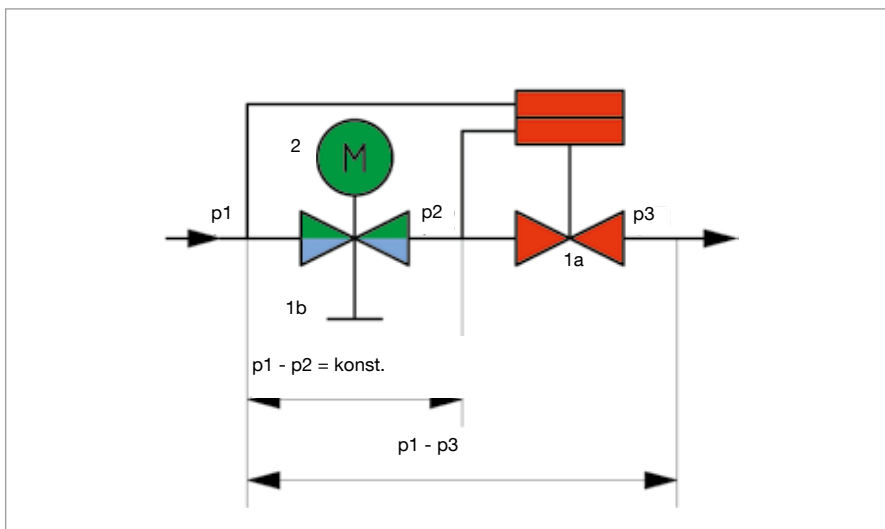
Voordelen van de Cocon QTR/QFC



- Constant hoge afsluiterautoriteit (a=1)
- Afsluiter is onafhankelijk van de verschildruk
- Combinatie van meerdere afsluiterfuncties
- Afsluiter met drukontlasting
- Optimalisering van installaties door meting van de verschildruk over de afsluiter mogelijk
- Automatische waterzijdige inregeling door instelling van het gewenste debiet
- Ook bij uitbreiding of verandering van de installatie hoeft de instelling van de eerder gemonteerde afsluiters niet aangepast te worden
- De instelling van de instelwaarde kan niet door onbevoegden worden gewijzigd
- Met een opgeschroefde aandrijving kan het deellastbereik geregeld worden
- Lineaire karakteristiek

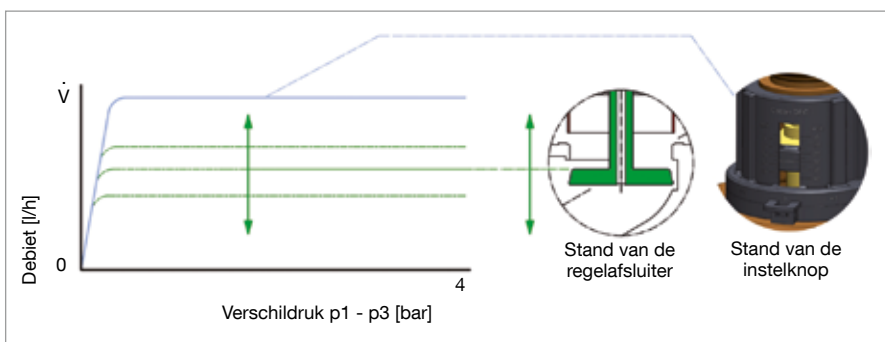


Het gewenste **debiet** kan met de knop (3) worden ingesteld. De doorsnede toont drie drukbereiken: p1: ingangsdruk, p3: uitgangsdruk van het armatuur, p2: werkdruk in de membraaneenheid. De verschilddruk p1-p2 wordt op een constante waarde geregeld door de geïntegreerde membraaneenheid (1a).



De **geïntegreerde membraaneenheid** (1a) houdt de verschilddruk p1-p2 over de door de aandrijving aangestuurde regeleenheid (2) en over de op het maximale debiet ingestelde instelwaarde-eenheid (1b) constant. Ook bij grote schommelingen, die bijvoorbeeld kunnen optreden bij het in- en uitschakelen van installatiedelen, blijft de verschilddruk p1-p2 constant.

De afsluiterautoriteit bedraagt 100% (a=1). Zelfs bij bedrijf in deellast met traploze regeling (bijvoorbeeld met een 0-10V aandrijving) is de afsluiterautoriteit binnen effectieve openingsbereik 100 % (a=1).



Met de instelknop wordt het maximale debiet (V) bepaald binnen het regelbereik (0,2 - 4 bar) van het armatuur. Bij bedrijf in het deellastbereik wordt het debiet door de stand van de regelafsluiter tot de gewenste waarde geregeld.

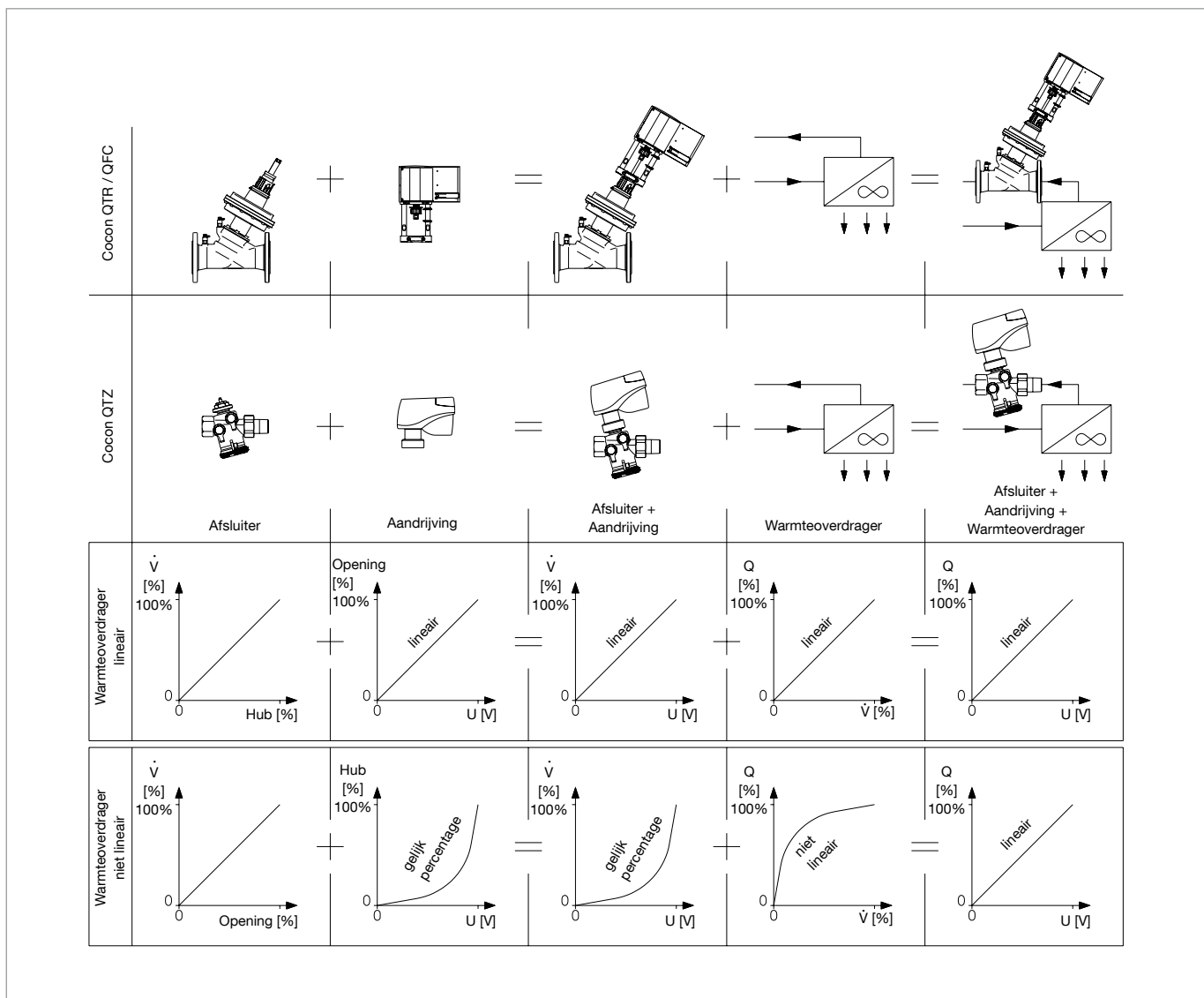


Aandrijving met elektromotor voor modulerende regeling (0-10 V), ook geschikt voor 2- en 3-punts-regeling.



Aandrijving met elektromotor, met Modbus RTU interface, automatische antiblokkeerfunctie en nulpuntsherkenning.

Voor meer informatie en aandrijvingen:
www.oventrop.com



Optimalisering van het samenspel van de afsluiter, aandrijving en warmteoverdrager bij toepassing van modulerende 0-10V aandrijvingen. De grafieken tonen de ideale karakteristiek om het regelprincipe te verduidelijken.



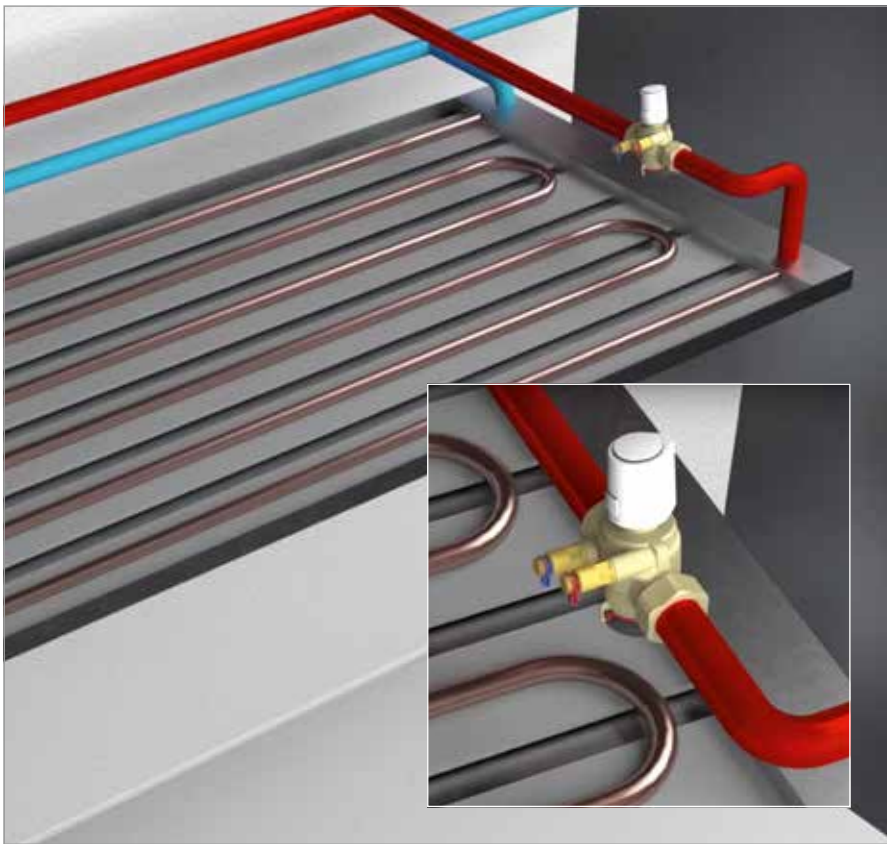
De **Cocon QDP** maakt de automatische waterzijdige inregeling van verwarmings- en koelinstallaties mogelijk en zorgt voor een constante verschildruk.

De Cocon QDP heeft een vaste instelwaarde voor de regeling van de verschildruk. Als de verschildruk in de installatie stijgt dan handhaaft de regelaar de verschildruk binnen de benodigde proportionele band, zonder externe energiebron.

Bovendien kan het maximale debiet met een aandrijving, thermostaat of temperatuurregelaar ingesteld worden om de ruimtemtemperatuur te regelen.

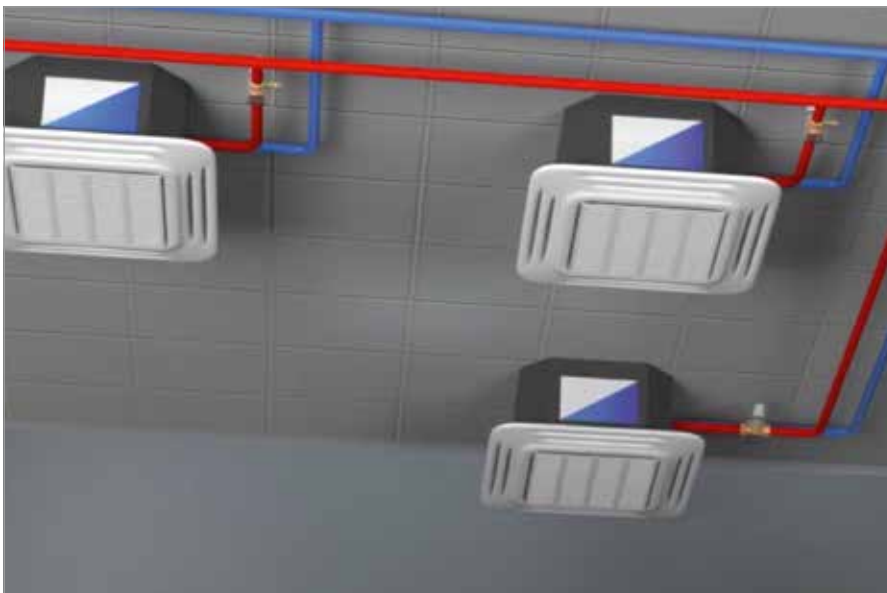
Deze regelaar is vervaardigd uit onzinkingsbestendig messing en bedoeld voor montage in de retour.

oventrop



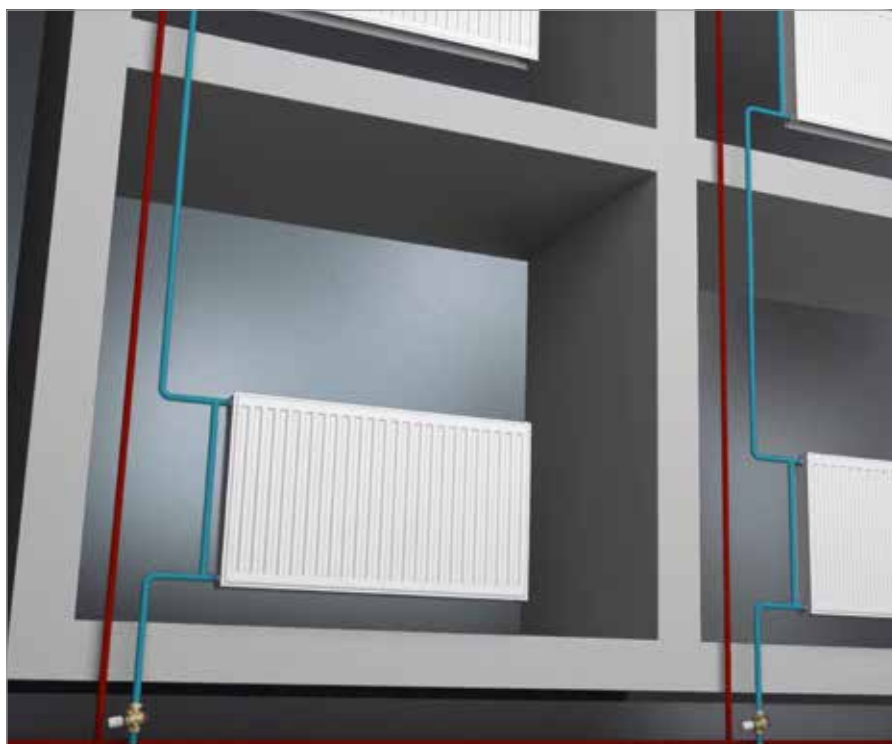
Regeling van de ruimtemtemperatuur met een koelplafond

De Cocon QTZ afsluiter wordt gebruikt om de afzonderlijke elementen van het koelplafond waterzijdig in te regelen en tevens om de ruimtemtemperatuur te regelen. Bij het in- en uitschakelen van installatiedelen wordt de regeling van de andere koelplafonds niet beïnvloed. De ruimtemtemperatuur wordt geregeld met Oventrop ruimtethermostaten en aandrijvingen.



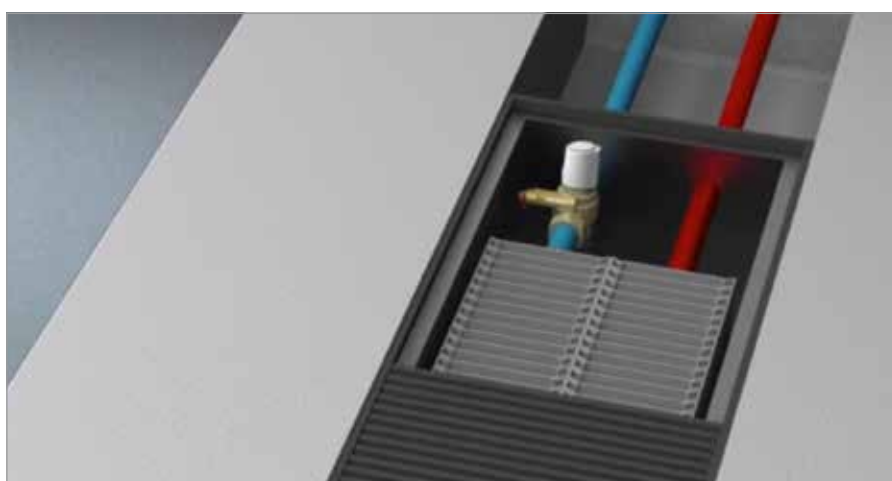
Regeling van de ruimtemtemperatuur met fancoils

Het systeem wordt waterzijdig ingeregeld door de Cocon QTZ afsluiters gemonteerd bij elke fancoil eenheid. Door de hoge afsluiterautoriteit van het armatuur wordt de ruimtemtemperatuur ook bij deellastbedrijf effectief geregeld.



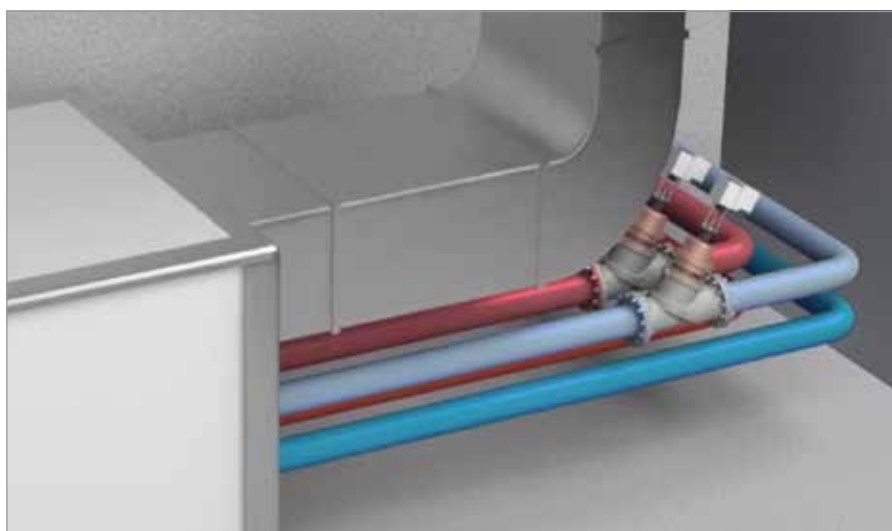
Debietregeling in een 1-pijpsysteem

De waterzijdige inregeling van het 1-pijpsysteem wordt verkregen door de inbouw van een Cocon QTZ in de retour. Voor meer informatie over de toepassing in 1-pijpsystemen wordt u verwezen naar de Unofix brochure.



Regeling van de ruimtemtemperatuur met convectors

De regeling van de ruimtetemperatuur en waterzijdige inregeling van een centrale verwarmings- of koelinstallatie met convectors wordt verkregen door Cocon QTZ afsluiters met aandrijvingen.



Regeling van de ruimtemtemperatuur met gecombineerde verwarmings- en koelinstallaties

Waterzijdige inregeling van de verwarmings- en koelingselementen. Het nominale debiet wordt met de knop van de Cocon QTR/QFC afsluiter ingesteld. Bij deellast wordt de stand van de afsluiter door de aandrijving ingesteld.

Binnenklimaat

Hydrauliek

Stations
Buffervaten
Leidingen

Drinkwater

Olie
Gas
Solar

Smart Home
Smart Building

Technische wijzigingen voorbehouden.
Particulieren kunnen deze producten
via hun installateur bestellen.

Aangeboden door:



oventrop

Oventrop Nederland
Amsterdamsestraatweg 636
3555 HX Utrecht
Telefoon +31 (0) 30 662 42 09
Telefax +31 (0) 30 662 68 96
E-mail info@oventrop.nl
Internet www.oventrop.com