

oventrop

Ventili, kontrole + sistemi

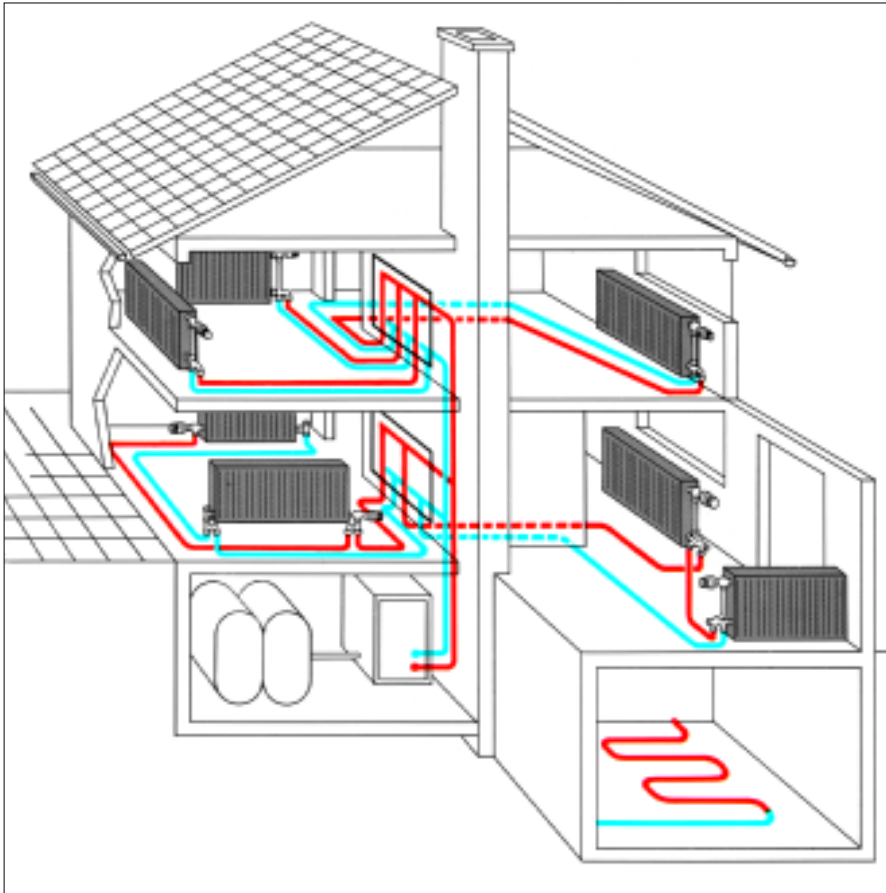


Termostati, ventili i fitting za radijatore

■ ■ ■ made in Germany

Nagrade za dizajn:





Asortiman i razni modeli Oventropovih ventila i termostata trgovcima, instalaterima i projektantima omogućavaju ispunjavanje svih tehničkih zahteva koji su u vezi sa grejnim telima, priborom i kompletnim grejnim sistemom.

Zahvaljujuci njihovoj predregulaciji, oni omogućavaju podešenost protoka čime se postiže optimalno odavanje toplote svakog grejnog tela.

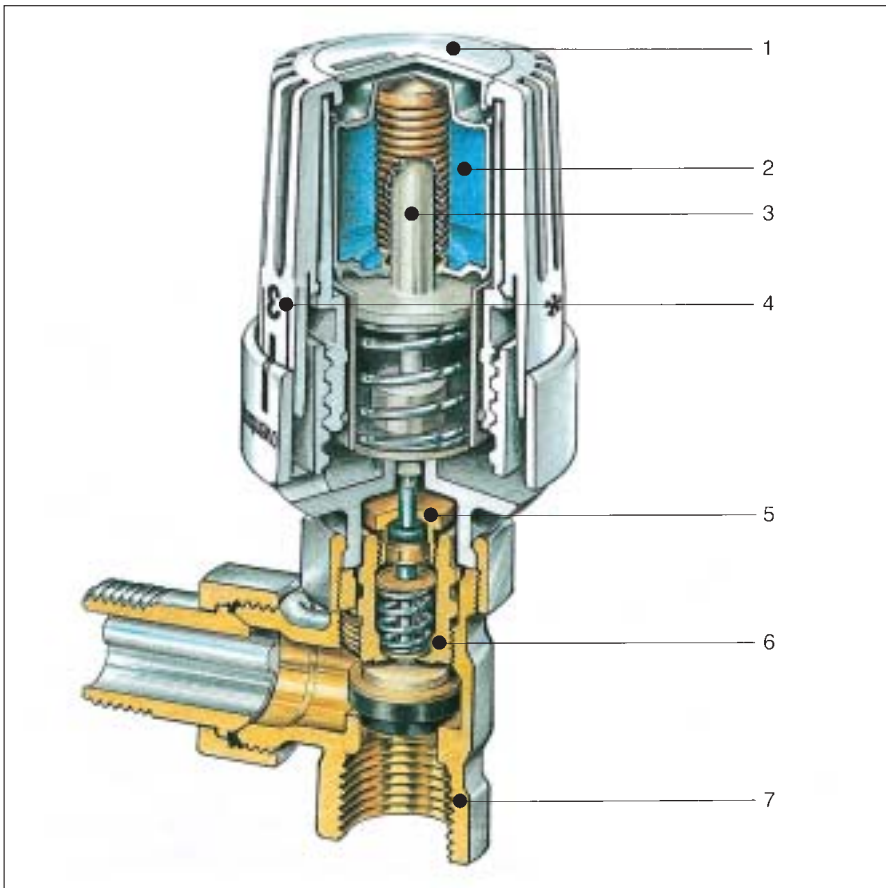
Termostatski radijatorski ventili Oventrop serija A, AV6, RF i F službeno su priznati i odgovaraju:

- DIN EN 215 (reg. br. 6T0002)
- BS 6284
- preporukama nemačkog Saveznog ministarstva za prostorno uređenje, građevinarstvo i izgradnju naselja (HTV)
- podlogama Uprave za visokogradnju Savezne pokrajine Baden i Württemberg
- uputstvima Saveznog udruženja javnih zakonskih nosioca osiguranja od nesretnog slučaja (BaguV).

Termostatski ventili Oventrop (ventili serije A i termostati Uni XH, odnosno Uni LH) u svakom pogledu prelaze vrednosti koje se zahtevaju u normama:

- čvrstoće na savijanje: 815 N (1213 N (*)), dok DIN EN 215 zahteva 250 N
- čvrstoće na uvijanje: 25,8 N m (29,8 N m (*)), dok DIN EN 215 zahteva 8 N m
- uticaja temperature grejnog fluida:
 - za UNI XH: 0,37 K / 30 K
 - za UNI LH: 0,65 K / 30 K,
 dok DIN EN 215 zahteva 1,5 K / 30 K
- uticaja diferencijalnog pritiska: 0,4 K/0,5bar, dok DIN EN 215 zahteva 1 K / 0,5 bar
- histereze: 0,2 K, dok DIN EN 215 zahteva 1,0 K

(*) termostat sa ojačanom kapom



Funkcionisanje i konstrukcija:

Senzorski element ventila Uni XH, odnosno Uni LH, Uni SH i Uni CH sastoji se od metalne kapsule ispunjene tečnošću u kojoj je tučak smešten u talasastom mehu.

Promena temperature dovodi do promene volumena tečnosti, što za posledicu ima promenu dužine talasastog meha. Na taj se način ventil preko tučka zatvara, odnosno otvara.

1. Memorijski disk
2. Senzorski element sa tečnošću
3. Prednapregnuta opruga
4. Brojna oznaka temperature
5. Zaustavni disk
6. Uložak ventila
7. Navojni priključak prema EN (BS 21)



Termostatski radijatorski ventili Oventrop i navijci ekskluzivne serije E ubrajaju se u armaturu za opremanje savremenog doma. Savremeni dizajn povezuje izuzetan oblik s izvanrednom funkcionalnošću.

Ventili Oventrop serije E isporučuju se kao ugaoni, pravi, suprotnougaoni i duplougaoi, a navijci Combi E u ugaonoj i pravoj verziji.

Modeli:

- ugaoni/ pravi radijatorski ventili i navijci
 - zaštićeni slojem belog praha
 - hromirani
 - pozlaćeni
 - peskareni i niklovani
 - antracitni
- suprotnougaoni i duplougaoi radijatorski ventili
 - zaštićeni slojem belog praha
 - hromirani
 - antracitni



Oventropovi ekskluzivni radijatorski ventili su lideri u dizajnu. Nijedan drugi proizvod nije dobio ovoliko nagrada:

- Nagrada za industrijski proizvod koju za dizajn dodeljuje Savezna pokrajina Severna Rajna i Vestfalija
- nagrada iF koju dodeljuje Industrial Forum Design iz Hanovera:
- nagrada za visok kvalitet dizajna koju dodeljuje Design-Innovation, Design Centre iz Esena
- nagrada koju dodeljuje sajam Pragotharm iz Praga
- nagrada "Proizvod i mesing" koju dodeljuje Nemački institut za bakar iz Berlina
- nagrada Trophee du Design koju dodeljuje sajam Interclima iz Pariza
- nagrada za isticanje na izložbi dizajna na EXPO 2000,
- nagrada za primenjeni dizajn na izložbi "The new collection" u Minhenu
- nagrada "Design Laboratory" Muzeja umetnosti iz Hamburga
- nagrada Muzeja dizajna iz Londona.



Termostat Uni XH s radijatorom

Termostati Oventrop Uni XH, Uni XHT, Uni LH, Uni CH i Uni SH s tecnim senzorom imaju navojni priključak M 30 × 1,5 i stoga odgovaraju svim radijatorima s integrisanom ventilskom garniturom i ventilima s odgovarajućim priključkom.

Područje podešavanja se može ograničiti ili blokirati pomoću ograničavajućih elemenata. Termostati pri podešavanju omogućavaju pomoć slepim i osobama sa slabijim vidom, a željena se vrednost podešavanja može markirati pomoću memorijskog diska.

Prednosti:

- nije potreban adapter
- sigurno pričvršćivanje termostata
- jednostavna montaža
- male ugradbene dimenzije
- vrhunski dizajn
- moguća isporuka zaštite za maticu
- odgovara svim telima ventila, između ostalog i firme Heimeier
- moguća isporuka ojacane kape (Uni LH).

Termostat Uni XH isporučuje se u beloj boji (RAL bela 9016), odnosno kao proziran.

Termostat Uni LH isporučuje se u u beloj (RAL bijela 9016) ili antracitnoj boji, pozlaćen ili hromiran.

Termostati Uni XH i Uni CH nagrađeni su na stručnim sajmovima i izložbama Interclima u Parizu (Trophée de Design) i Industrie Forum Design u Hannoveru (iF).

Termostati Uni XH, Uni XHT, Uni LH i Uni CH mogu da se priključe bez adaptera na radijatore sa integrisanom ventilskom garniturom sledećih proizvođača:



Termostat Uni LH



Termostat Uni CH *Colan*



Uni XH s daljinskim senzorom



Termostat Uni XHT proziran

- | | |
|-------------------|-----------------|
| • ACOVA | • HM-Heizkörper |
| • Alarko | • Hoval |
| • Aluplan | • IMAS |
| • Arbonia | • Itenar/Biasi |
| • Baufa | • Jaga |
| • Bemm | • Kalor |
| • Borer | • Kermi |
| • Bremono | • Korado |
| • Caradon-Stelrad | • Manaut |
| • Cetra | • Meriott |
| • Cöskünöz | • Neria |
| • Concept | • Purmo |
| • Dekatherm | • Radson |
| • DEF | • Rettig |
| • Delta | • Runtal |
| • Demrad | • Starpan |
| • DiaNorm | • Stelrad |
| • Dia-therm | • Superia |
| • Dunaferr | • US-Steel |
| • DURA | • Vasco |
| • Ferrol | • VEHA |
| • Gerhard + Rauh | • Winkels |
| • Heatline | • Zehnder |
| • Henrad | • Zenith |

(zadržano je pravo izmene)



Termostat Uni XD s radiatorom

Termostati Oventrop Uni XD, Uni LD i Uni CD s tecnim senzorom imaju stezni "klik-klak" spoj koji odgovara ventilskim priključcima Danfoss.

Pomoću tog specijalnog steznog spoja s prevlačnom maticom termostati se sigurno i čvrsto montiraju na ventil. Na zahtev se mogu dobiti dijagrami protoka.

Područje podešavanja se može ograničiti ili blokirati pomoću ograničavajućih elemenata.

Termostati pri podešavanju omogućavaju pomoć slepim i osobama slabijeg vida, a željena se vrednost podešavanja može označiti pomoću memorijskog diska.

Prednosti:

- nije potreban adapter
- sigurno pričvršćivanje termostata
- jednostavna montaža
- male ugradbene dimenzije
- vrhunski dizajn
- moguća isporuka zaštite za prevlačnu maticu (Uni LD)
- odgovara svim telima ventila Danfoss serije RA i TKM-ventilima
- moguća isporuka ojacane kape (Uni LD).

Termostat Uni XD i Uni CD isporučuju se u beloj boji (RAL bela 9016). Termostat Uni LD isporučuje se u u beloj (RAL bela 9016) siva RAL 7004 ili antracitnoj boji ,kao i hromiran ili pozlaćen.

Termostati Uni XD i Uni LD nagrađeni su na stručnim sajmovima i izložbama Interclima u Parizu (Trophée de Design) i Industrie Forum Design u Hannoveru (iF).

Termostati Uni XD, Uni LD i Uni CD bez adaptera odgovaraju radiatorima sa integrisanom ventilskom garniturom sledećih proizvođača:

- | | |
|--------------|----------------|
| • Agis | • Hudevad |
| • Arbonia | • Radel |
| • Brötje | • Ribe/Rio |
| • Brugman | • Schäfer |
| • Buderus | • TERMO TEKNIK |
| • CICH | • Thor |
| • De' Longhi | • Vogel & Noot |

(zadržano je pravo izmene)



Termostat Uni LD



Termostat Uni CD *Colan*



Uni XD s daljinskim senzorom



Uni LD s daljinskim senzorom



1



2



3



4



5



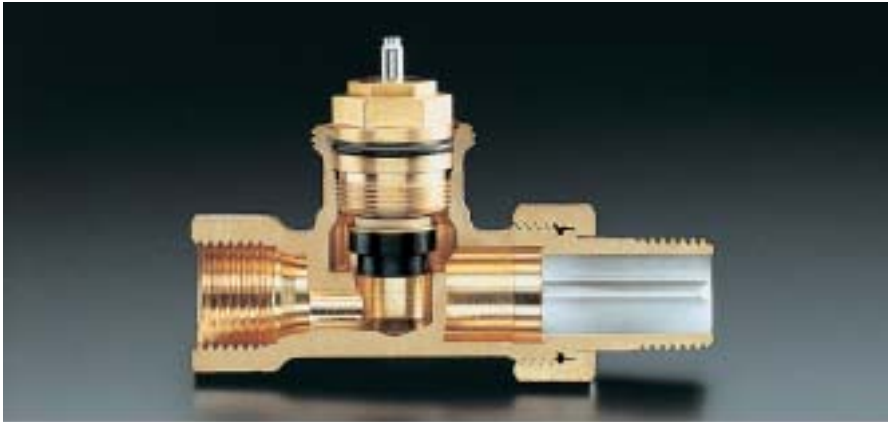
6



7

6

1. Termostat Uni DH (senzor od voska) beli, može i s daljinskim senzorom.
2. Temostat s daljinskim podešavanjem (navojni priključak M 30 × 1,5 ili stezni spoj)
3. Osigurač od krađe za Uni XH, odnosno Uni LH, beli.
4. Kapa za ojačanje za Uni LH, bela.
5. Ugaoni adapter s obostranim navojnim priključkom M 30 × 1,5 ili obostranim steznim spojem.
6. Prsten sa skalom Uni-Clip za Uni XH i Uni XD za očitavanje termostata s bočnim priključkom u skladu s položajem.
7. Uni XHZ i Uni XDZ - komplet za štednju energije pomoću vremenski upravljane regulacije temperature u prostoriji koji se sastoji od:
 - termostata (Uni XHZ ili XDZ)
 - uklopnog sata
 - elementa za priključak na mrežu.



1



2



3



4

Ventili se za zaštitu pri prevozu i ugradnji isporučuju sa zaštitnim kapticama. Boja zaštitne kاپice na prvi pogled odaje o kojoj se seriji radi:

- serija A - crna
- serija AZ - narančasta
- serija AV 6 - bela
- serija ADV 6 - cementno siva
- serija RF - plava
- serija F - crvena.

Ventili serije A, AV 6, ADV 6, AZ, RF i F imaju jednako kućište. Ventilске jedinice su zamjenjive.

1. Serija A

Ventili serije A su standardni modeli za jednocevne i dvocevne sisteme grejanja. Prilagođavanje toplotnog učinka prema zahtevima u prostoriji omogućeno je pomoću predregulacionih navijaka Combi 4, Combi 3 ili Combi 2

Serija AZ (nije prikazana)

Ventili Oventrop serije AZ odgovaraju seriji A, ali su sa većim kapacitetom protoka.

Serija RF (nije prikazana)

Ventili Oventrop serije RF odgovaraju seriji A, ali imaju manje ugradbene dimenzije.

2. Serija AV 6 s predregulacijom

Ventili Oventrop serije AV 6 opremljeni su predregulacionom ventilskom jedinicom i stoga omogućavaju prilagođavanje zapreminskih protoka stvarnim potrebama za toplotom. Ventili serije AV 6 koriste se za dvocevne sisteme grejanja s normalnim temperaturnim razlikama.

3. Serija ADV 6 s predregulacijom

Ventili Oventrop serije ADV 6 opremljeni su predregulacionom ventilskom jedinicom i stoga omogućavaju prilagođavanje zapreminskih protoka stvarnim potrebama za toplotom.

U slučaju uklanjanja ili oštećivanja termostata, ventil se automatski zatvara na 5% nazivnog protoka. Tom se dodatnom funkcijom ostvaruje zaštita od smrzavanja i nemogućen je nekontrolisan porast temperature u prostoriji.

4. Serija F s finom predregulacijom

Ventili Oventrop serije F opremljeni su finim predregulacionim jedinicama koje su patentirane. Posebno su namenjeni za sisteme grejanja s velikim temperaturnim razlikama (sitemi daljinskog grejanja) ili za instalacije s malim protocima.

Prednost:

Tačno podešavanje protoka kroz radiator.



Za spajanje povratnog cevovoda na radiator sa integrisanim distributivnim sistemom ili na radijatore sa konvencionalnom ventilskom vezom, Oventrop nudi različite tipove radijatorskih navijaka sa proporcionalnom finom predregulacijom za primenu u toplovodnim sistemima centralnog grejanja. Oventropovi radijatorski navijci ugrađuju se ispod integrisanog sistema ili na povratni vod radijatora. Omogućavaju demontažu radijatora bez potrebe za pražnjenjem sistema.

Combi 4

- za ponovljivu predregulaciju, pregradjivanje, punjenje i pražnjenje radijatora

Combi 3

- za predregulaciju, pregradjivanje, punjenje i pražnjenje radijatora

Combi 2

- za predregulaciju i pregradjivanje radijatora



Servisni alat za radijatorske navijke





Primeri:

1. Radijatorski spoj Multimodul omogućava instalisanje i puštanje sistema grejanja u pogon bez radijatora. Namenjen je posebno za priključivanje radijatora s integrisanom ventilskom garniturom.

Zavisno od izbora, može se ugraditi na zid, ili na pod.

2. Dvocevni sistem Bypass-Combi Duo.

3. Jednocevni sistem Bypass-Combi Uno.

4. Jednocevni radijatorski ventil sa uronskom cevčicom, sa horizontalnom ili vertikalnom cevi sa stalnim bypass-om i pregradjivanjem.

5. Trokraki by-pass ventil za jednocevne i dvocevne sisteme.

1



2



3



4



5



S programom priključaka Multiflex radijatori s integriranom ventilskom garniturom se mogu sigurno spajati na cevi od plastičnih materijala, bakra i mekanih čelika ili na višeslojne cevi Copipe.

Pojedini se priključci na radijatorske ventile mogu ugrađivati na razmaku po želji.

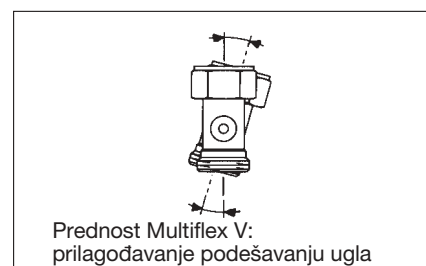
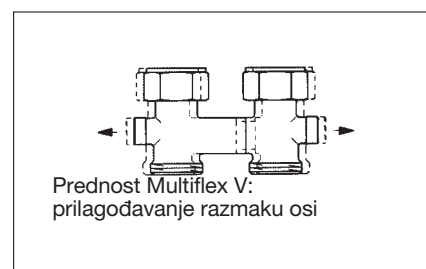
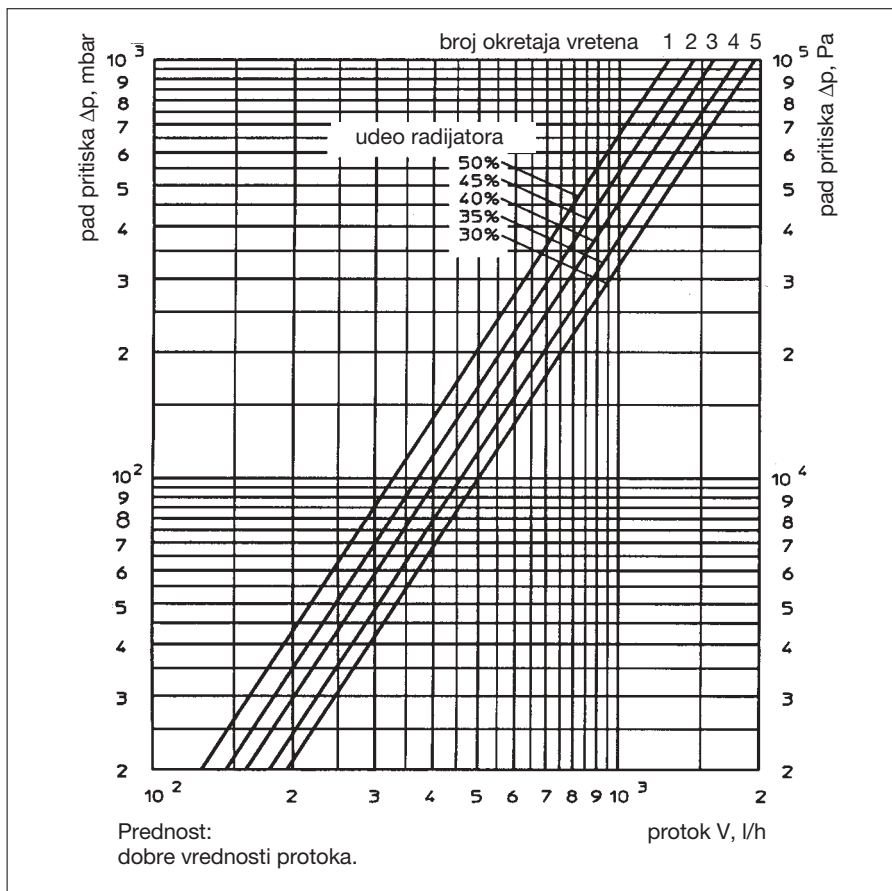
Priključci ZB (dvocevni blok) namenjeni su za radijatore s dvocevnim ventilskim garniturama, dok su priključci CE (kombinovani jednocevni) namenjeni za radijatore s dvocevnim ventilskim garniturama koji rade u jednocevnim sistemima.

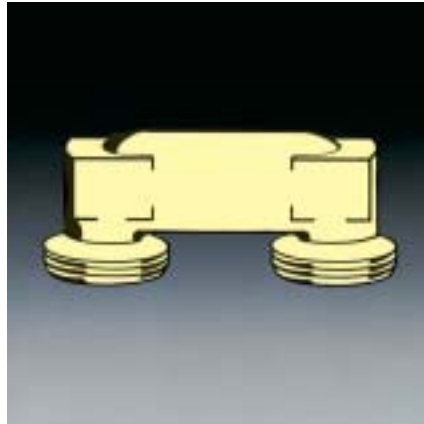
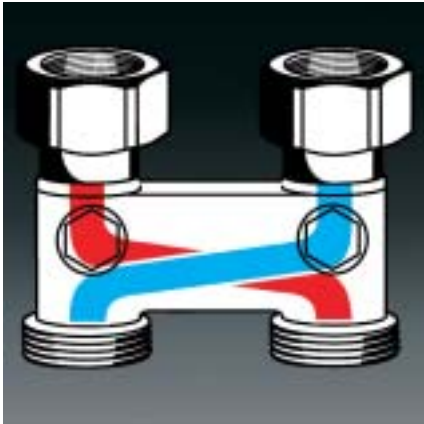
Priključci ZBU (dvocevni blok s mogućnošću podešavanja) se po želji mogu primjenjivati kod dvocevnih sistema (kao pri isporuci) ili za jednocevni pogon.

Kod priključaka CE, ZB i ZBU razmak cevi iznosi 50 mm.

Prednosti programa Multiflex:

- rešavaju se svi problemi do kojih dolazi pri spajanju radijatora s ventilskim garniturama
- program priključaka s mogućnostima za:
 - pregradjivanje
 - predregulaciju
 - pražnjenje sistema
 - punjenje sistema
- jednostavno rukovanje
- moguća je primena kod radijatora u jednocevnom ili dvocevnom sistemu
- tolerancije priključnih dimenzija spojeva na polazne i povratne vodove tehnički su besprekorno ujednačene pa na priključcima ne dolazi do poprečnih naprezanja (uporediti na ilustracijama, patentirano rešenje kod Multiflex V)
- velika sigurnost od curenja pomoću zaptivanja metal na metal (Multiflex V), i mekanog zaptivanja (Multiflex F)
- tačno prilagodjavanje radijatorskim vezama pomoću vijka za premost u uzdužnom smeru
- posebno su dobre vrednosti protoka kod priključaka CE, zapornih priključaka CE i ugaonih zapornih priključaka CE u vezi s termostanima Oventrop Uni XH, Uni LH, Uni CH, Uni XD, Uni LD i Uni CD s proporcionalnim odstupanjem 2 K (uporediti s dijagramom).





1. Unakrsni fitting sa pregradjivanjem

Kada pri radovima na polaznom ili povratnom vodu treba zameniti raspored cevi, potrebno je ukrštanje smeru strujanja.

Time se sprečava smanjenje učinka radijatora i omogućava rad termostatskog ventila bez šumova. Praktično i ekonomski povoljno rešenje tog problema ostvaruje se primenom unakrsnih elemenata Oventrop.

Unakrsni fitting Oventrop takođe se može koristiti za izbegavanje ukrštanja cevodova u podu.

2. Fiting za premoštavanje

Fitingom za premoštavanje cevodovi se pri montaži mogu fiksirati, a oni se takođe mogu koristiti kao slepi mostovi za kasniju montažu radijatora.

Ako u jednocevnom sistemu radijator treba ponovo ukloniti, ta armatura može poslužiti za premošćenje kružnog toka vode.

3. Kompresioni fitting "Ofix K" za cevi od plastičnih materijala (spoljni prečnik 12 - 20 mm) s navojem 3/4" za direktno priključivanje na armaturu Multiflex ili na ventilsku garnituru 3/4" spoljni navoj.

4. Kompresioni fitting "Ofix CEP" metal na metal zaptivanje za bakarne (spoljni prečnik 10 - 18mm) s navojem 3/4" za direktno priključivanje na armaturu Multiflex ili na ventilsku garnituru 3/4" spoljni navoj. Kod upotrebe mekih cevi ili cevi debljine zida ≤ 1 mm moraju da se koriste potporne čaure.

5. Kompresioni fitting "Ofix CEP" za povezivanje na radijatorski fitting sa spoljnim navojem 3/4" konus "Euro" sa duplom funkcijom, meko zaptivanje i metal na metal za razne dimenzije cevi.

Za vreme instalisanja, ojacani prsten je odvojen od rasecenog prstena pritezanjem prstenaste navrtke sve do određenog metalnog kraja.

6. Kompresioni fitting "Cofit" za višeslojne cevi Copipe (spoljni prečnik 14, 16 i 20 mm) s navojem 3/4" za direktno priključivanje na armaturu Multiflex ili na ventilsku garnituru 3/4" spoljni navoj.





1



2



3



4



5

Sistemi automatizacije zgrada više se ne koriste samo u velikim, poslovnim zgradama, već su sve češći i u stambenim zgradama.

Ponudu firme Oventrop čine razni ventili, kontrole, pogoni i regulatori kojima se, u međusobnoj vezi, mogu ispuniti različiti zahtevi pri projektovanju i gradnji. Pogoni izvršnih uređaja koriste se u području grejanja, ventilacije i klimatizacije. Namereni su za regulaciju temperature u prostorijama, npr. za konvencionalne radijatore, radijatore sa integrisanim ventilskim garniturama, za razdelnike i kolektore za površinska grejanja, plafonske panele, sisteme plafonskog hlađenja i za indukcione uređaje.

1. Elektromotorni pogon sistem EIB i LONP

Potrošnja energije pogona je ekstremno mala tako da nije potreban poseban izvor napajanja. Opremljeni su dodatnim integrisanim binarnim ulazom na koji se, napr. može priključiti prozorski kontakt.

Sistem EIB je prikladan za direktan priključak na evropski instalacioni bus.

Sistem LON je prikladan za direktan priključak na mreže LonWorks.

2. Elektromotorni pogon za stalnu kontrolu kao proporcionalni (0 do 10 V) ili kao pogon sa kontrolom u 3 tačke.

3. Elektronski sobni termostat za kontrolu temperature u prostoriji u kombinaciji sa elektromotornim proporcionalnim pogonima (2) za primenu u grejnim i rashladnim sistemima.

4. Elektromotorni pogon sa kontrolom u dve tačke

Zbog svoje konstrukcije pogoni su zaštićeni od preopterećenja.

Prema potrebama: 230 V ili 24 V, model sa smanjenim dimenzijama je na raspolaganju gde je ograničen prostor.

5. Sobni termostat, odnosno sobni termostatski sat za kontrolu temperature pojedine prostorije u kombinaciji sa elektrotermičkim pogonima (4).

Održavanje temperature se obavlja prema vremenskom programu (sobni termostatski sat), ili pomoću spoljnog vremenskog prekidača (sobni termostat).

Ostale informacije možete pronaći u Oventropovom katalogu ili putem Interneta područje proizvoda 1.

Predao:

┌