

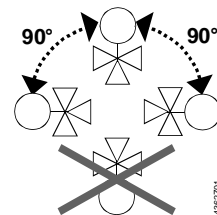
Moteur 230V (à trois points)
 Actuator 230V (three point)
 Stelaandrijving 230V (3-punts)
 Servomotore 230V (3 punti)
 Actuador 230V (tres puntos)
 Manöverdon 230V (3-punkt)
 napędy nastawcze 230V (3-punktowe)
 Servopohony 230V (3 bodové)
 Hajtómű 230V (3-pontos)
 Сервоприводы 230 В (3-позиц.)

执行器 230V (三点式)

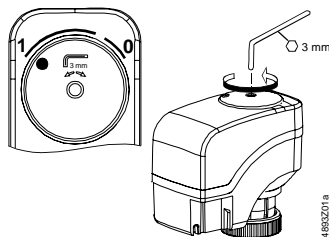
1



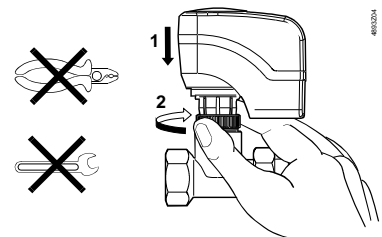
2



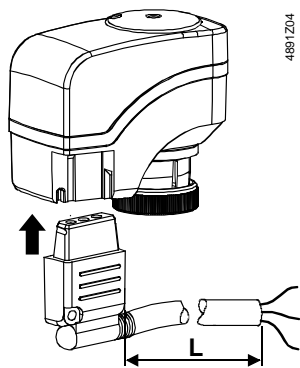
3



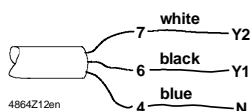
4



5

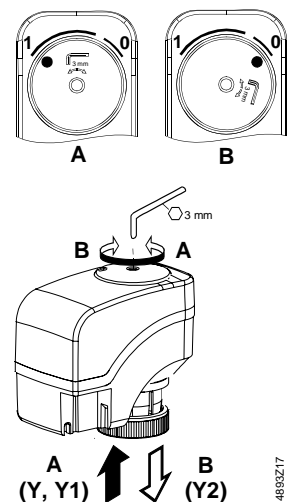


weiß / schwarz / blau
 blanc / noir / bleu
 white / black / blue
 wit / zwart / blauw
 bianco / nero / blu
 blanco / negro / azul
 vit / svart / blá
 biały / czarny / niebieski
 bílá / černá / modrá
 fehér / fekete / kék
 белый / черный / синий
 白色 / 黑色 / 藍色



230 V AC, ± 15%
 50/60Hz,
 L = 1,5 m

6



Technische Änderungen vorbehalten.
 Sous réserve de modifications techniques.
 Subject to technical modification without notice.
 Technische wijzigingen vorbehalten.
 Salvo modifichie tecniche.
 Reservado el dercho a efectuar modificaciones.
 Rätten till tekniska ändringar utan föregående varning förbehålles.
 Prawo do zmian technicznych zastrzeżone.
 Technické změny vyhrazeny.
 Műszaki változtatás joga fenntartva.
 Технические изменения оговариваются.
 本公司有权进行技术修改。
 101270380 05/2013

OVENTROP GmbH & Co. KG
 Paul-Oventrop-Straße 1
 D-59939 Olsberg
 Telefon +49 (0) 29 62 82-0
 Telefax +49 (0) 29 62 82-400
 Internet: <http://www.oventrop.de>
 E-Mail: mail@oventrop.com