

Aktor T 2P

Elektrothermischer Stellantrieb

2-Punkt-Regelung



Elektrothermische Stellantriebe werden in den Gewerken Heizung, Lüftung und Klima eingesetzt. Die Stellantriebe sind zur Raumtemperaturregelung oder als Zonenventil verwendbar. Sie ermöglichen in Verbindung mit Oventrop Thermostatventilen oder Heizkreisverteilern für Flächenheizungen und Oventrop Raumthermostaten eine individuelle Raumtemperaturregelung. Die Ansteuerung kann durch Regelung über 2-Punkt-Ausgänge oder durch Pulsweitenmodulation erfolgen. Werden Oventrop Stellantriebe zur Raumtemperaturregelung eingesetzt, ist eine zeitgesteuerte Absenkung der Raumtemperatur über Raumthermostate möglich, beispielsweise mittels Zeitprogrammen der ClimaCon F Raumthermostate (z. B. ClimaCon F 210 / F 310).

Oventrop bietet Stellantriebe in den Varianten „stromlos geschlossen“ oder „stromlos geöffnet“ an. Bei der Ausführung "stromlos geschlossen" wird bei anliegender Spannung das Ventil gleichmäßig geöffnet, dies ist an der ausgefahrenen Hubanzeige zu erkennen. Liegt keine Spannung am Stellantrieb an, fährt das Ventil nach Ablauf der Verharzeit gleichmäßig zu. Die Funktion der elektrothermischen Stellantriebe "stromlos geöffnet" ist umgekehrt, bei anliegender Spannung ist das Ventil geschlossen, im spannungslosen Zustand ist das Ventil geöffnet.

Stellantriebe "stromlos geschlossen"

Elektrothermische Stellantriebe "stromlos geschlossen" besitzen eine First-Open-Funktion. Im Lieferzustand sind diese Stellantriebe stromlos geöffnet. Dadurch wird in der Rohbauphase der Heizbetrieb ermöglicht, auch wenn die elektrische Verdrahtung der Einzelraumregelung noch nicht fertiggestellt ist.

Liegt die Betriebsspannung länger als 6 Minuten am Stellantrieb an, wird die First-Open-Funktion entriegelt und der Stellantrieb ist funktionsbereit.

Merkmale

- einfache Steckmontage auf Ventiladapter
- in Verbindung mit Raumthermostaten verwendbar
- geräuschloser Betrieb bei geringem Stromverbrauch
- universell einsetzbar
- Montage lageunabhängig
- gegen Überspannung gesichert

Produktangaben

Elektrothermischer Stellantrieb Aktor T 2P 230 V

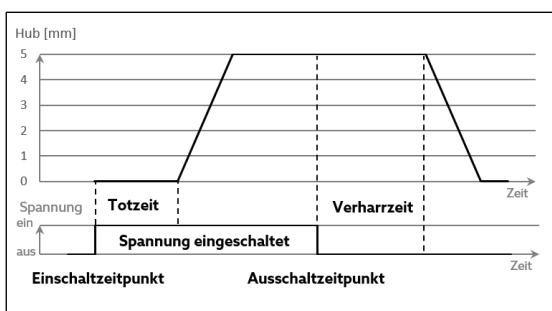
Artikelnummer	Ausführung	Kabellänge [m]	Anschlussleitung
1012415	stromlos geschlossen	1	2 x 0,75 mm ²
1012425	stromlos geöffnet	1	2 x 0,75 mm ²
1012435*	stromlos geschlossen mit integriertem Hilfsschalter	1	4 x 0,75 mm ²
1012452	stromlos geschlossen	2	siehe Tabelle Leitungsquerschnitt
1012455	stromlos geschlossen	5	siehe Tabelle Leitungsquerschnitt
1012459	stromlos geschlossen	10	siehe Tabelle Leitungsquerschnitt

Technische Daten

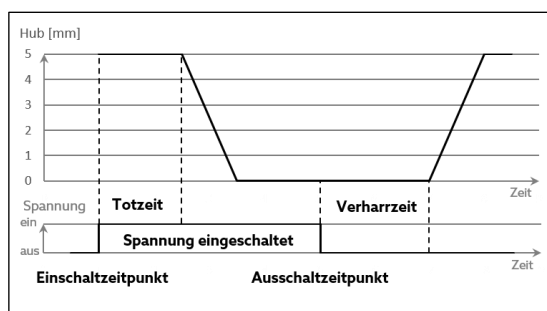
Gewindeanschluss	M 30 x 1,5
Betriebsspannung	230 V AC ± 10 %, 50...60 Hz
Einschaltstrom	< 550 mA für max. 100 ms
Dauerstrom	4,5 mA
Schließ- bzw. Öffnungszeit	ca. 5 min.
Hub	5 mm
Stellkraft	> 90 N
Hilfsschalter, Schaltstrom	5 A ohmsche Last 1 A induktive Last
Hilfsschalter, Schaltpunkt	ca. 2 mm
Schutzart	IP 54 in allen Einbaulagen
Schutzklasse	II nach EN 60730
Farbe	RAL 9016 (verkehrsweiß)
Medientemperatur	0...+100 °C
Umgebungstemperatur	0...+60 °C
Lagertemperatur	-25...+60 °C

* Stellantrieb mit Hilfsschalter

Elektrothermische Stellantriebe mit Hilfsschalter können über den integrierten, potentialfreien Kontakt z. B. eine Pumpe direkt schalten.



Kennlinie, stromlos geschlossen



Kennlinie, stromlos geöffnet

Elektrothermischer Stellantrieb Aktor T 2P 24 V

Artikelnummer	Ausführung	Kabellänge [m]	Anschlussleitung
1012416	stromlos geschlossen	1	2 x 0,75 mm ²
1012426	stromlos geöffnet	1	2 x 0,75 mm ²
1012442	stromlos geschlossen	1	2 x 0,75 mm ²

Technische Daten

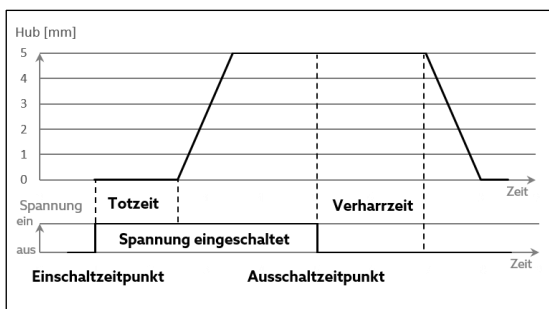
Gewindeanschluss	M 30 x 1,5
Betriebsspannung	24 V AC -10...+20 %, 0...60 Hz
Einschaltstrom	< 300 mA für max. 2 min
Dauerstrom	45 mA
Schließ- bzw. Öffnungszeit	ca. 5 min.
Hub	5 mm
Stellkraft	> 90 N
Schutzart	IP 54 in allen Einbaulagen
Schutzklasse	III nach EN 60730
Farbe	RAL 9016 (verkehrsweiß)
Medientemperatur	0...+100 °C
Umgebungstemperatur	0...+60 °C
Lagertemperatur	-25...+60 °C

Bei den Ausführungen mit 24 V Betriebsspannung ist grundsätzlich ein Sicherheitstransformator nach EN 61558-2-6 zu verwenden. Die Dimensionierung des Transformators ergibt sich durch die Einschaltleistung der Stellantriebe.

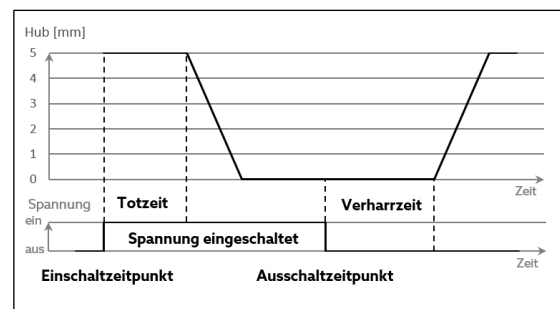
Faustformel:

$$P_{\text{Trafo}} = 7,2 \text{ W} \times n$$

n = Anzahl der Stellantriebe



Kennlinie, stromlos geschlossen



Kennlinie, stromlos geöffnet

Einsatzbereich, Einbau und Montage

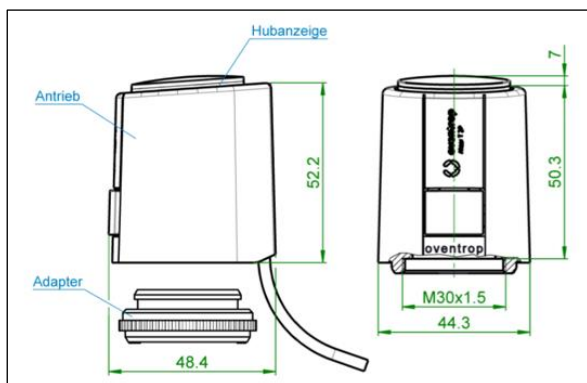
Der Elektroanschluss muss den einschlägigen VDE- und örtlichen EVU-Vorschriften entsprechen.

Bitte beachten: Braune Anschlussleitung an Phase (L). Die Absicherung des Steuerstromkreises ist zu empfehlen. Das Anschlusskabel ist nicht an wärmeleitenden Rohren oder dergleichen zu verlegen, da die Alterung des Kabelmaterials dadurch beschleunigt wird.

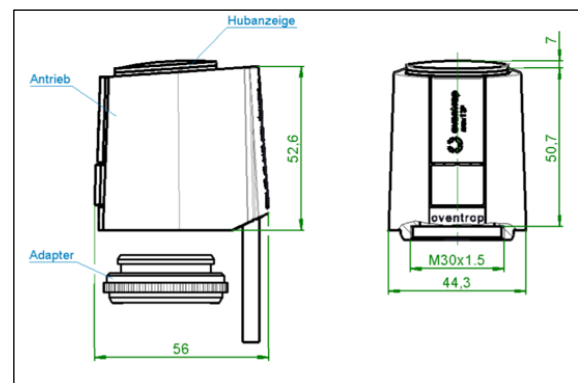
Bei der Auswahl der Schaltkontakte und der Netzsicherungen ist der Einschaltstrom des Heizelementes zu berücksichtigen. Der Spannungsverlust durch die elektrischen Leitungen darf 10 % nicht übersteigen, damit die angegebene Laufzeit eingehalten wird.

Die Montage der Antriebe erfolgt mittels Ventiladapter und erfordert keine Werkzeuge. Der Ventiladapter wird von Hand auf das Ventil geschraubt und der Antrieb per Steckmontage auf dem Adapter befestigt.

Die Oventrop elektrothermischen Stellantriebe können in jeder Einbaulage betrieben werden. Zu bevorzugen ist die senkrechte (Hubanzeige oben) und waagerechte Lage. Bei der Montage senkrecht nach unten können spezielle Umstände (z. B. Schmutzwasser) die Lebensdauer reduzieren.



Maße Stellantrieb mit Gewindeanschluss M 30 x 1,5




Maße Stellantrieb mit Hilfsschalter

Zubehör


Behördenklappe

Zum Schutz der elektrothermischen Stellantriebe vor Vandalismus.

	Geeignet für	Artikel-Nr.
	Gewindeanschluss M 30 x 1,5	1012450


Ventiladapter

Für elektrothermische Stellantriebe.

	Geeignet für	Artikel-Nr.
	Gewindeanschluss M 30 x 1,5	1012461 (Ersatz)
	Gewindeanschluss M 30 x 1,5 hohe Bauform 11 mm	1012462
	Gewindeanschluss M 30 x 1,0	1012890 (bis 1998)
	Klemmverbindung	1012463


FloorCon F elektrische Anschlussleiste

Mit automatischem hydraulischem Abgleich für Flächenheizung und -kühlung.

	Geeignet für	Raumthermostate	Artikel-Nr.
	230 V, ohne Kanalzuordnung	8	1400984
	230 V, mit Kanalzuordnung	10	1400985

Elektrische Anschlussleiste für Flächenheizung

Bei Verwendung von Art.-Nr. 1400980/ -82 mit 24 V muss eine externe Spannungsversorgung von 24 V vorliegen. Als Transformator kann Art.-Nr. 1153053 verwendet werden.

	Geeignet für	Regelzonen	Artikel-Nr.
	24 V und 230 V, Heizen	6	1400980
	230 V, Heizen/ Kühlen (C/O), Pumpensteuerung	10	1400981
	24 V, Heizen/ Kühlen (C/O), Pumpensteuerung	10	1400982
	230 V, Heizen/ Kühlen (C/O), Pumpen- und Kesselsteuerung, int. Zeitschaltuhr	10	1400983


ClimaCon F Raumthermostat

Raumthermostat kann als Master-Raumthermostat genutzt werden.

	Geeignet für	Artikel-Nr.
	230 V, Heizen	11155021 (230 V, F 210)
		1155031 (230 V, F 310)
	24 V, Heizen	1155531 (24 V, F 310)

ClimaCon F Raumthermostat

Raumthermostat kann als Slave-Raumthermostat genutzt werden.

	Geeignet für	Artikel-Nr.
	230 V, Heizen	1155009 (230 V, F 90)
		1155010 (230 V, F 100)
	24 V, Heizen	1155510 (24 V, F 100)

Änderungen vorbehalten • Alle Rechte vorbehalten • © 2024 Oventrop GmbH & Co. KG
DE-12201-10124-DB-V2243 – Oktober 2022

Oventrop GmbH & Co. KG • Paul-Oventrop-Straße 1 • 59939 Olsberg • Deutschland
T +49 2962 820 • mail@oventrop.com • www.oventrop.com