

# HydroControl D



Betriebsanleitung

DE

Návod k obsluze

CZ

Operating instructions

EN

Instrucciones de uso

ES

Notice d'utilisation

FR

Üzemeltetési útmutató

HU

Istruzioni per l'uso

IT

Bedieningsinstructies

NL

Instrukcja eksploatacji

PL

Bruksanvisning

SV

Návod na prevádzku

SK

操作指南

ZH

# HydroControl D

Betriebsanleitung

DE



# HydroControl D

## Inhaltsverzeichnis

---

	<b>Seite</b>
<b>1. Allgemeine Angaben</b> .....	<b>4</b>
1.1 Gültigkeit der Anleitung .....	4
1.2 Lieferumfang .....	4
1.3 Kontakt .....	4
1.4 Verwendete Symbole .....	4
<b>2. Sicherheitsbezogene Informationen</b> .....	<b>4</b>
2.1 Bestimmungsgemäße Verwendung .....	4
2.2 Warnhinweise .....	4
2.3 Sicherheitshinweise .....	4
2.3.1 Gefahr durch unzureichende Personalqualifikation .....	4
2.3.2 Verletzungsgefahr durch Armaturen unter Druck .....	5
2.3.3 Verfügbarkeit der Betriebsanleitung .....	5
<b>3. Technische Beschreibung</b> .....	<b>5</b>
3.1 Aufbau .....	5
3.2 Abmessungen .....	5
3.3 Funktionsbeschreibung .....	6
3.3.1 Impulsleitung .....	6
3.3.2 Hilfsventil HydroPort .....	6
3.4 Bedienelemente .....	7
3.5 Technische Daten .....	8
<b>4. Zubehör und Ersatzteile</b> .....	<b>8</b>
<b>5. Transport und Lagerung</b> .....	<b>8</b>
<b>6. Montage</b> .....	<b>8</b>
6.1 Montage Differenzdruckregelventil .....	9
6.2 Montage Impulsleitung .....	9
<b>7. Inbetriebnahme</b> .....	<b>10</b>
7.1 Füllen, Entlüften und Dichtheit prüfen .....	10
7.2 Voreinstellung .....	10
7.3 Voreinstellung sichern .....	10
7.4 Messen mit OV-DMC 3 .....	10
<b>8. Demontage und Entsorgung</b> .....	<b>10</b>
<b>9. Diagramme</b> .....	<b>11</b>

# HydroControl D

## Allgemeine Angaben

### 1. Allgemeine Angaben

Die Originalbetriebsanleitung ist in deutscher Sprache verfasst.

Die Betriebsanleitungen anderer Sprachen wurden aus dem Deutschen übersetzt.

#### 1.1 Gültigkeit der Anleitung

Diese Anleitung gilt für das Differenzdruckregelventil HydroControl D.

Nennweite	Artikelnummer		
	HydroControl D mit Innengewinde 5-30 kPa	HydroControl D mit Außengewinde 5-30 kPa	HydroControl D mit Innengewinde 25-70 kPa
DN 15	1064524	1064624	1064724
DN 20	1064526	1064626	1064726
DN 25	1064528	1064628	1064728
DN 32	1064530	1064630	1064730
DN 40	1064532	1064632	1064732
DN 50	1064536	1064636	1064736

#### 1.2 Lieferumfang

Prüfen Sie Ihre Lieferung auf Transportschäden und Vollständigkeit.

Der Lieferumfang umfasst

- Differenzdruckregelventil HydroControl D
- Impulsleitung
- Betriebsanleitung

#### 1.3 Kontakt

OVENTROP GmbH & Co. KG

Paul-Oventrop-Straße 1

59939 Olsberg







DEUTSCHLAND

www.omentrop.com

**Technischer Kundendienst**

Telefon: +49 (0) 29 62 82-234

#### 1.4 Verwendete Symbole

	Kennzeichnet wichtige Informationen und weiterführende Ergänzungen.
	Handlungsaufforderung
	Aufzählung
	Feste Reihenfolge. Handlungsschritte 1 bis X.
	
	Ergebnis der Handlung

### 2. Sicherheitsbezogene Informationen

#### 2.1 Bestimmungsgemäße Verwendung

Die Betriebssicherheit ist nur bei bestimmungsgemäßer Verwendung des Produktes gewährleistet.

Das Differenzdruckregelventil HydroControl D wird in die Strangleitungen von Warmwasser-Zentralheizungsanlagen und Kühlanlagen eingebaut und ermöglicht den hydraulischen Abgleich der Strangleitungen untereinander.

Jede darüber hinausgehende und/oder andersartige Verwendung gilt als nicht bestimmungsgemäß.

Ansprüche jeglicher Art gegen den Hersteller und/oder seine Bevollmächtigten wegen Schäden aus nicht bestimmungsgemäßer Verwendung können nicht anerkannt werden.

Zur bestimmungsgemäßen Verwendung zählt auch die korrekte Einhaltung dieser Anleitung.

#### 2.2 Warnhinweise

Jeder Warnhinweis enthält folgende Elemente:

##### Warnsymbol SIGNALWORT

###### Art und Quelle der Gefahr!

Mögliche Folgen, wenn die Gefahr eintritt bzw. der Warnhinweis ignoriert wird.

- ! Möglichkeiten zur Vermeidung der Gefahr.

Signalworte definieren die Schwere der Gefahr, die von einer Situation ausgeht.

##### **WARNUNG**

Kennzeichnet eine mögliche Gefahr mit mittlerem Risiko. Wenn die Situation nicht vermieden wird, sind möglicherweise Tod oder schwere Körperverletzungen die Folge.

##### **VORSICHT**

Kennzeichnet eine mögliche Gefahr mit geringerem Risiko. Wenn die Situation nicht vermieden wird, sind leichte und reversible Körperverletzungen die Folge.

##### **ACHTUNG**

Kennzeichnet eine Situation, die möglicherweise Sachschäden zur Folge haben kann, wenn sie nicht vermieden wird.

#### 2.3 Sicherheitshinweise

Wir haben dieses Produkt gemäß aktueller Sicherheitsanforderungen entwickelt.

Beachten Sie folgende Hinweise zum sicheren Gebrauch.

##### 2.3.1 Gefahr durch unzureichende Personalqualifikation

Arbeiten an diesem Produkt dürfen nur dafür ausreichend qualifizierte Fachhandwerker ausführen.

Qualifizierte Fachhandwerker sind aufgrund ihrer fachlichen Ausbildung und Erfahrungen sowie Kenntnisse

# HydroControl D

## Technische Beschreibung

der einschlägigen rechtlichen Vorschriften in der Lage, Arbeiten am beschriebenen Produkt fachgerecht auszuführen.

### Betreiber

Der Betreiber muss von einem Fachhandwerker in die Bedienung eingewiesen werden.

### 2.3.2 Verletzungsgefahr durch Armaturen unter Druck

- ! Führen Sie Arbeiten am Heiz- und Kühlkreis nur bei druckloser Anlage aus.
- ! Halten Sie im laufenden Betrieb die zulässigen Betriebsdrücke ein.

### 2.3.3 Verfügbarkeit der Betriebsanleitung

Jede Person, die mit diesem Produkt arbeitet, muss diese Anleitung und alle mitgeltenden Anleitungen gelesen haben und anwenden.

Die Anleitung muss am Einsatzort des Produktes verfügbar sein.

- ! Geben Sie diese Anleitung und alle mitgeltenden Anleitungen an den Betreiber weiter.

## 3. Technische Beschreibung

### 3.1 Aufbau

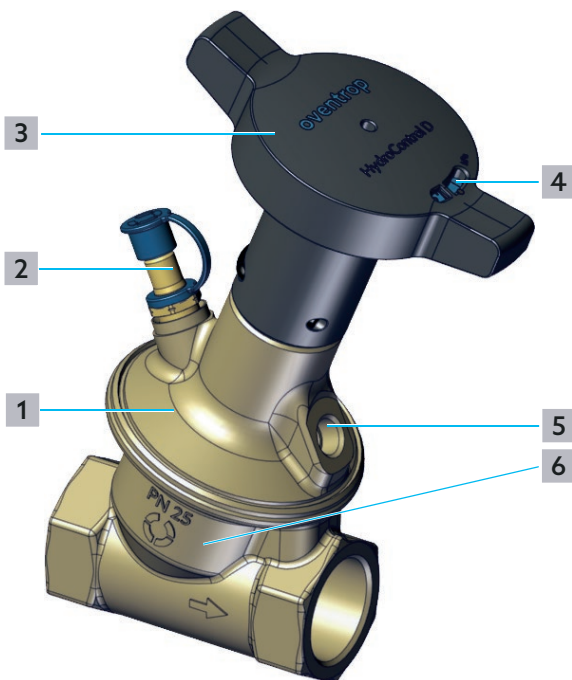


Abb. 1: Aufbau HydroControl D

- 1 Membranschale
- 2 Hilfsventil HydroPort
- 3 Handrad

- 4 Einstellskala
- 5 Anschluss Impulsleitung
- 6 Gehäuse

### 3.2 Abmessungen

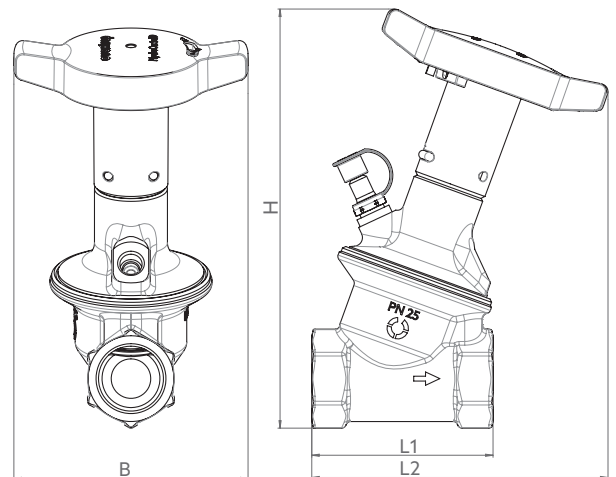


Abb. 2: Abmessungen Seitenansicht / Frontansicht Innengewinde

	L1	L2	B	H
<b>DN 15</b>	73	131	109	180
<b>DN 20</b>	78	133	109	186
<b>DN 25</b>	84,5	138	109	195
<b>DN 32</b>	107	154	109	195
<b>DN 40</b>	110	155	109	200
<b>DN 50</b>	126	166	109	222

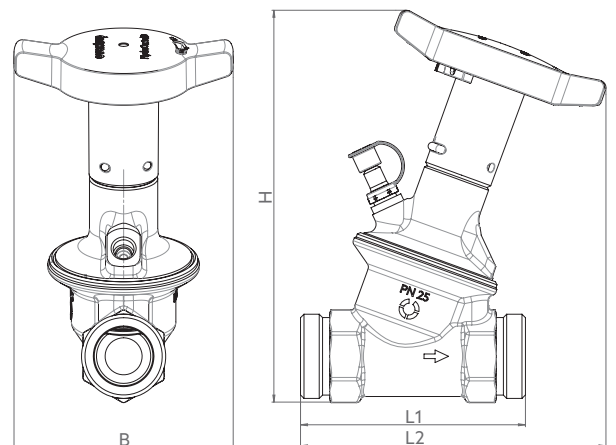


Abb. 3: Abmessungen Seitenansicht / Frontansicht Außengewinde

	L1	L2	B	H
<b>DN 15</b>	89	138	109	180

# HydroControl D

## Technische Beschreibung

<b>DN 20</b>	90	140	109	186
<b>DN 25</b>	96	142	109	195
<b>DN 32</b>	125	164	109	195
<b>DN 40</b>	130	165	109	200
<b>DN 50</b>	137	175	109	222

### 3.3 Funktionsbeschreibung

Der Abgleich der einzelnen Stränge erfolgt durch die Einstellung am Handrad. Die Einstellung kann durch den Clip, welcher sich im Innern des Handrads befindet, blockiert werden (siehe Abb. 4 auf Seite 6).

Der Differenzdruck wird reguliert, indem der Hub des Ventilkegels verändert und so die Öffnung zwischen Ventilkegel und Ventilsitz vergrößert oder verkleinert wird.

Das Differenzdruckregelventil lässt sich vollständig absperren (siehe 3.4 auf Seite 7).

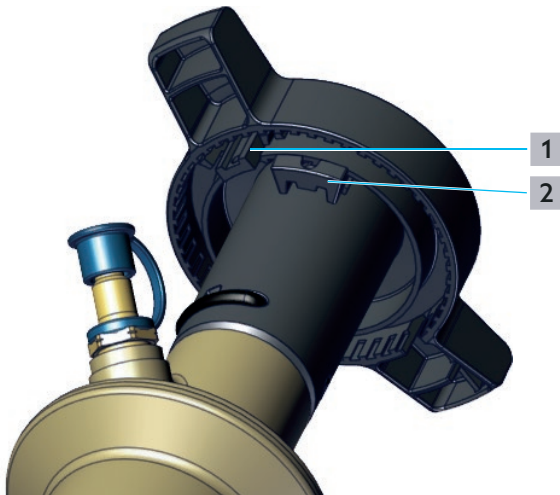


Abb. 4: Position Begrenzungsclip

- 1** Blockierposition
- 2** Begrenzungsclip (in Parkposition)

Entnehmen Sie die erforderlichen Einstellwerte den Diagrammen im Anhang.

Die Einstellung ist plombier- und blockierbar.

Der Einsatzbereich der Differenzdruckregelventile ist im Rücklauf. Das Differenzdruckregelventil kann als Partnerventil für Strangreguliertventile (z. B. HydroControl V, HydroControl M) oder Strangabsperrentile (z. B. HydroControl A) verwendet werden (für weitere Informationen beachten Sie die Betriebsanleitung der Strangventile).

Bei Kühlanlagen mit z. B. Wasser-Glykol-Mischungen sind die Korrekturfaktoren, bezogen auf die angegebenen Diagrammwerte, zu berücksichtigen.

#### 3.3.1 Impulsleitung

Die zur Druckabnahme im Vorlauf benötigte Impulsleitung ist im Lieferumfang enthalten. Die Impulsleitung kann werkzeuglos an ein HydroControl V, HydroControl M oder

HydroControl A Partnerventil angeschlossen werden. Der Anschluss erfolgt in aller Regel am blauen Anschluss des Partnerventils.

Am HydroControl D wird die Impulsleitung in das Anschlussgewinde oberhalb des Membrangehäuses eingeschraubt und mit einem Maulschlüssel festgezogen.

#### 3.3.2 Hilfsventil HydroPort

Jedes HydroControl D ist standardmäßig mit einem HydroPort Hilfsventil ausgestattet.

Mit HydroPort lässt sich Zubehör einfach und sicher per Schnappverschluss anschließen. HydroPort Ventile werden durch eine kurze Drehung geöffnet. Zur Druckabnahme reicht eine Vierteldrehung.

Zur Messung des Durchflusses kann zusätzlich ein OV-DMC 3 Messcomputer angeschlossen werden. Die Messschläuche eines OV-DMC 3 Messcomputers können direkt am HydroPort angeschlossen werden.

# HydroControl D

## Technische Beschreibung

### 3.4 Bedienelemente

Die Voreinstellung wird stirnseitig auf dem Handrad angezeigt.

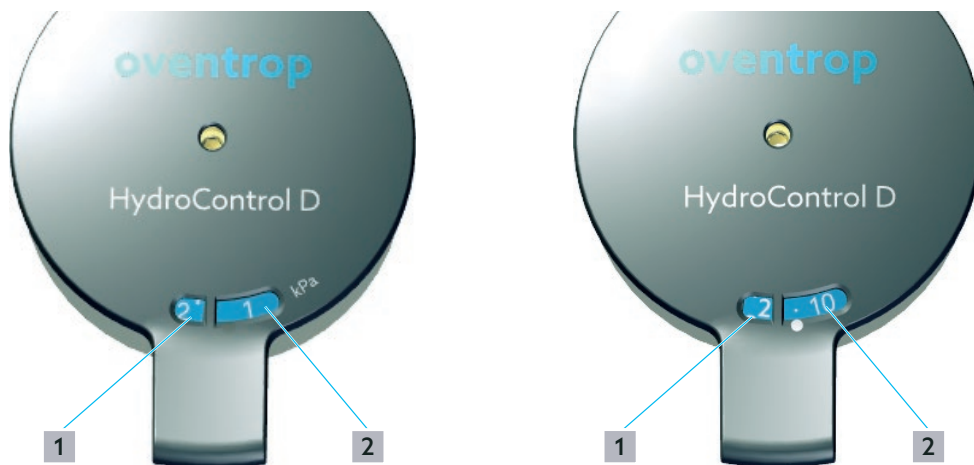


Abb. 5: Einstellskala auf Handrad HydroControl D 5 bis 30 kPa und 25 bis 70 kPa

- 1** Einstellfenster 1
- 2** Einstellfenster 2

Das HydroControl D ist mit zwei Einstellbereichen erhältlich:

- 5 bis 30 kPa

Einstellfenster 1	Einstellfenster 2									
	0	1	2	3	4	5	6	7	8	9
C	geschlossen									
0						5	6	7	8	9
1	10	11	12	13	14	15	16	17	18	19
2	20	21	22	23	24	25	26	27	28	29
3	30									

- 25 bis 70 kPa

Einstellfenster 1	Einstellfenster 2																			
	0	05	10	15	20	25	30	35	40	45	50	55	60	65	70	75	80	85	90	95
C	geschlossen																			
1	25	25,75	26,5	27,25	28	28,75	29,5	30,25	31	31,75	32,5	33,25	34	34,75	35,5	36,25	37	37,75	38,5	39,25
2	40	40,75	41,5	42,25	43	43,75	44,5	45,25	46	46,75	47,5	48,25	49	49,75	50,5	51,25	52	52,75	53,5	54,25
3	55	55,75	56,5	57,25	58	58,75	59,5	60,25	61	61,75	62,5	63,25	64	64,75	65,5	66,25	67	67,75	68,5	69,25
4	70																			

Zur Einstellung des HydroControl D beachten Sie Kapitel 7.2 auf Seite 10 und 7.3 auf Seite 10.

# HydroControl D

## Zubehör und Ersatzteile

### 3.5 Technische Daten

#### Allgemein

Max. Betriebstemperatur ts	120°C
Min. Betriebstemperatur ts	-20°C
Max. Betriebsdruck ps	25 bar (PN 25)
Medium	Heiz- und Kühlwasser, gemäß VDI 2035 oder ÖNORM 5195 Wasser / Glykolgemische mit max. 50% Glykol Anteil

#### Material

Membranschale	Messing
Gehäuse	Entzinkungsbeständiges Messing
Dichtung	EPDM
Handrad	Kunststoff

### 4. Zubehör und Ersatzteile

Bezeichnung	Artikelnummer	
Adapter	1069601	
Plombiersatz	1089091	
Dämmschalen	Nennweite	Artikelnummer
	DN15	1069620
	DN20	1069621
	DN25	1069622
	DN32	1069623
	DN40	1069624
DN50	1069625	

### 5. Transport und Lagerung

Transportieren Sie das Produkt in der Originalverpackung. Lagern Sie das Produkt unter folgenden Bedingungen:

Temperaturbereich	-20°C bis +55°C
Relative Luftfeuchtigkeit	max. 95% nicht kondensierend
Partikel	Trocken und staubgeschützt
Mechanische Einflüsse	Geschützt vor mechanischer Erschütterung
Strahlung	Geschützt vor UV-Strahlung und direkter Sonneneinstrahlung

Chemische Einflüsse

Nicht zusammen mit Lösungsmitteln, Chemikalien, Säuren, Kraftstoffen u.ä. lagern

### 6. Montage

#### **! WARNUNG**

##### **Verletzungsgefahr durch Armaturen unter Druck!**

Unter Druck austretende Medien können zu Verletzungen führen.

- ! Führen Sie alle Installationsarbeiten immer nur an einer drucklosen Anlage aus.
- ! Bei Nachrüstung einer bestehenden Anlage: Entleeren Sie die Anlage oder schließen Sie die Zuleitungen des Anlagenabschnitts und machen Sie den Anlagenabschnitt drucklos.
- ! Tragen Sie eine Schutzbrille.

#### **! VORSICHT**

##### **Verletzungsgefahr an heißen oder kalten Armaturen und Oberflächen**

- ! Tragen Sie geeignete Schutzkleidung, um ungeschützten Kontakt mit heißen oder kalten Armaturen und Anlagenteilen zu vermeiden.
- ! Warten Sie gegebenenfalls mit Arbeiten bis die Armatur annähernd die Umgebungstemperatur angenommen hat.

#### **ACHTUNG**

##### **Sachschaden durch Schmiermittel!**

Dichtungen können durch die Verwendung von Fetten oder Ölen zerstört werden.

- ! Verwenden Sie bei der Montage keine Fette oder Öle.
- ! Spülen Sie ggf. Schmutzpartikel sowie Fett- und Ölrreste aus dem Leitungssystem.
- ! Beachten Sie bei der Auswahl des Betriebsmediums den aktuellen Stand der Technik.
- ! Verwenden Sie bei verschmutztem Betriebsmedium einen Schmutzfänger in der Vorlaufleitung.



# HydroControl D

## Montage

### 6.1 Montage Differenzdruckregelventil

Das Differenzdruckregelventil muss im Rücklauf eingebaut werden.



- Die Einbaulage ist grundsätzlich beliebig.
- Für Wartungszwecke empfehlen wir den Einbau von Absperrarmaturen vor und hinter dem Ventil bzw. Anlagenabschnitt.

- ▶ Stellen Sie sicher, dass das Produkt und die Rohrleitungen frei von Verunreinigungen sind.
- ▶ Montieren Sie die Armatur so, dass sie in Pfeilrichtung durchströmt wird. (Beachten Sie die Markierung auf dem Gehäuse.)
- ▶ Installieren Sie das Produkt spannungsfrei.
- ▶ Stellen Sie sicher, dass die Armatur gut zugänglich bleibt.

- 1 Setzen Sie das Differenzdruckregelventil in die Rohrleitung ein.
- 2 Schrauben Sie das Differenzdruckregelventil fest an.

### 6.2 Montage Impulsleitung

Verbinden Sie das Differenzdruckregelventil über die Impulsleitung mit dem Partnerventil.

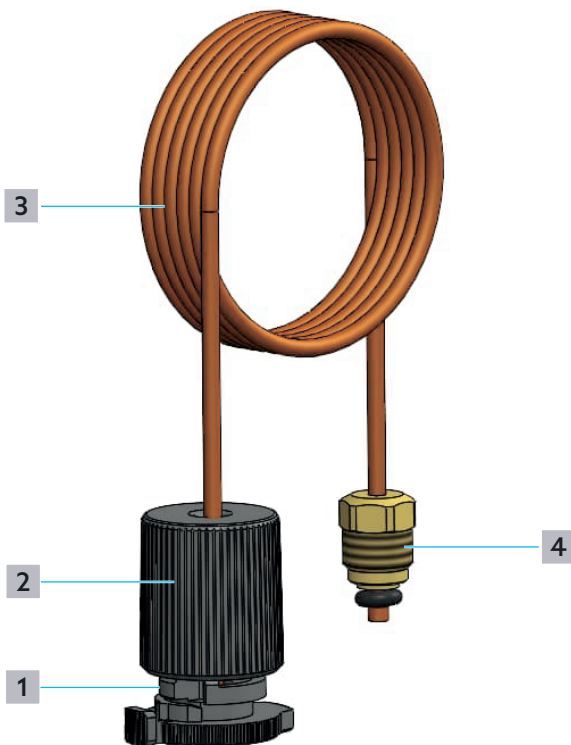


Abb. 6: Aufbau Impulsleitung

- 1 Sicherungsring
- 2 Verschlusskappe
- 3 Impulsleitung
- 4 Befestigungsschraube

- 1 Schließen Sie die Impulsleitung an das Differenzdruckregelventil HydroControl D an (siehe Abb. 1 auf Seite 5 (5)).

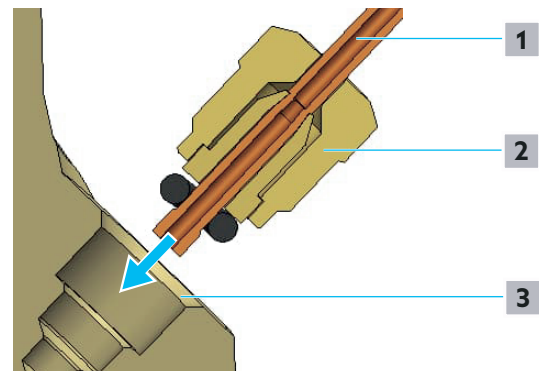


Abb. 7: Anschluss Impulsleitung an HydroControl D

- 1 Impulsleitung
- 2 Befestigungsschraube
- 3 Anschluss Impulsleitung an HydroControl D

- 2 Ziehen Sie die Befestigungsschraube der Impulsleitung fest (SW 12).
- 3 Nehmen Sie die blaue Schutzkappe vom HydroPort Ventil des Partnerventils ab.

Achten Sie darauf, dass die Verschlusskappe über dem Sicherungsring liegen muss.



Zum Lösen der Impulsleitung drücken Sie den Sicherungsring ein, um die Verrastung der Verschlusskappe aufzuheben.

- 4 Schieben Sie die Verschlusskappe der Impulsleitung bis zum Einrasten des Sicherungsringes auf das blaue HydroPort Ventil des Partnerventils auf.

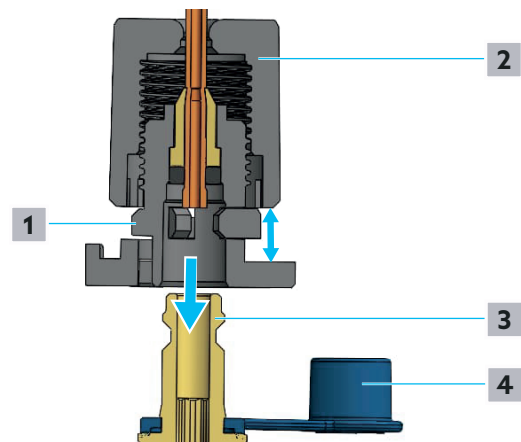


Abb. 8: Anschluss Impulsleitung an Partnerventil

- 1 Sicherungsring
- 2 Verschlusskappe
- 3 HydroPort Ventil (Partnerventil)

# HydroControl D

## Inbetriebnahme

### 4 Schutzkappe

- 5 Drehen Sie die Verschlusskappe bis zum Anschlag fest, um die Impulsleitung zu fixieren.
- 6 Öffnen Sie das HydroPort Ventil am Partnerventil mit einem Maulschlüssel SW14 durch eine Viertelumdrehung.

## 7. Inbetriebnahme

### 7.1 Füllen, Entlüften und Dichtheit prüfen

- 1 Füllen Sie die Heizungsanlage.
- 2 Entlüften Sie die Heizungsanlage.
- 3 Führen Sie eine Dichtheitsprüfung nach DIN EN 1264 durch.

### 7.2 Voreinstellung

 Vermeiden Sie Ventileinstellungen unterhalb des empfohlenen Einstellbereiches.

#### **ACHTUNG**

##### **Beschädigung der Armatur durch zu hohen Differenzdruck**

Zu hoher Differenzdruck über die Ventileinheit kann zu Geräuschbildung und Armaturenschäden führen.

! Betreiben Sie Ihr Differenzdruckregelventil im empfohlenen Einstellbereich.

- 1 Ermitteln Sie den Einstellwert anhand der Diagramme im Anhang.
- 2 Drehen Sie das Handrad bis der gewünschte Wert in Einstellfenster 1 und 2 (siehe Abb. 1 auf Seite 5) zu sehen ist. Die Ziffer in Einstellfenster 2 muss mittig stehen.

### 7.3 Voreinstellung sichern

Der eingestellte Wert kann gegen Verstellung gesichert werden.

- 1 Ziehen Sie den Begrenzungsclip aus der Parkposition unter dem Handrad heraus.
- 2 Schieben Sie den Begrenzungsclip in die Blockierposition (siehe Abb. 4 auf Seite 6).

Um zu verhindern, dass Unbefugte die Voreinstellung ändern, können Sie eine Plombe anbringen.

- 1 Führen Sie den Plombierdraht (Zubehör Art.-Nr. 1089091) durch die Bohrung des Begrenzungsclips.

### 7.4 Messen mit OV-DMC 3

Der blaue Messschlauch eines OV-DMC 3 Differenzdruckmessgerätes lässt sich per Schnappverschluss am HydroPort Ventil des HydroControl D anschließen.

Für die Messung wird zwingend ein Partnerventil mit Messfunktion benötigt, d.h. ein HydroControl V oder HydroControl M Strangreguliertventil. Der rote Messschlauch des OV-DMC 3 wird an dem roten HydroPort anschluss des Partnerventil angeschlossen und im OV-DMC 3 ist das jeweilige Partnerventil zu wählen.

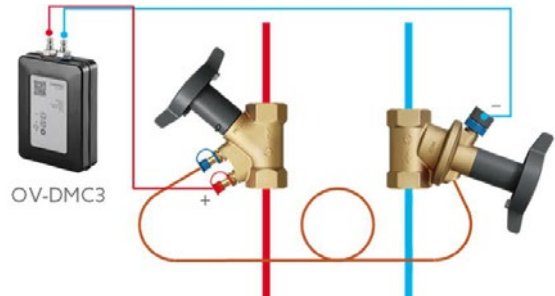



Abb. 9: Anschlusschema OV-DMC 3

 Verwenden Sie bei einer Durchflussmessung den Kv-Wert des Partnerventils. Die Werte von Oventrop Ventilen sind im OV-DMC 3 bereits hinterlegt.

- 1 Nehmen Sie die blaue Schutzkappe vom HydroPort Ventil des HydroControl D ab.
- 2 Setzen Sie den blauen Schlauch des OV-DMC 3 auf das HydroPort Ventil.
- 3 Nehmen Sie die rote Schutzkappe vom HydroPort Ventil des Partnerventils ab.
- 4 Setzen Sie den roten Schlauch auf das rote HydroPort Ventil des Partnerventils.
- 5 Öffnen Sie beide HydroPort Ventile mit einem Maulschlüssel SW14 durch eine Viertelumdrehung.
- 6 Führen Sie die Messung durch.
- 7 Nach Beendigung der Messung verfahren Sie in umgekehrter Reihenfolge um die Anschlüsse zu entfernen.

## 8. Demontage und Entsorgung

Wenn das Gebrauchsende des Produktes erreicht oder ein irreparabler Defekt vorliegt, muss es demontiert und umweltgerecht entsorgt bzw. müssen die Bestandteile wiederverwertet werden.

#### **ACHTUNG**

##### **Verschmutzungsgefahr für die Umwelt!**

Nicht fachgerechte Entsorgung kann zu Umweltschäden führen.

- ! Entsorgen Sie Verpackungsmaterial umweltgerecht.
- ! Führen Sie Bestandteile möglichst der Wiederverwertung zu.
- ! Entsorgen Sie nicht wiederverwertbare Bestandteile den lokalen Vorschriften entsprechend.

### 9. Diagramme

Der empfohlene Anwendungsbereich wird durch den minimalen Durchfluss ( $q_{m\min}$ ) und dem maximalen Durchfluss ( $q_{m\max}$ )

bestimmt. Die Auslegung des Regelventils kann mit Hilfe der Diagramme erfolgen. Je nach Durchfluss und Differenzdruck kann das passende Regelventil bestimmt werden. Der zu erwartende maximale Durchfluss der Anlage darf den des Regelventils ( $q_{m\max}$ ) nicht überschreiten.

Bei der Kurve  $q_{m\text{nom}}$  entspricht der Anlagendifferenzdruck dem eingestellten Sollwert.

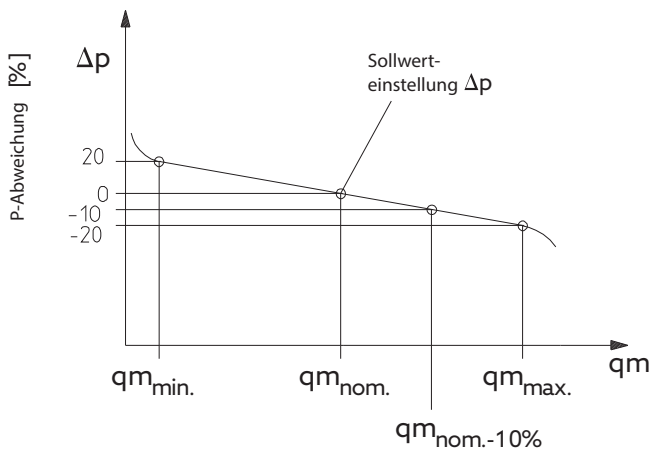
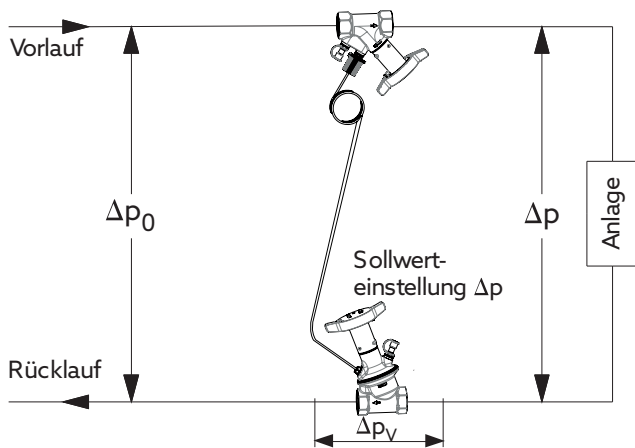
Die Kurve  $q_{m\text{nom}} -10\%$  zeigt die Werte bei einer P-Abweichung von  $-10\%$ . Die Leistungsdaten gelten für die Bedingung

$\Delta P_0 \geq 2 \times \Delta P$ . Um eine ausreichende Ventilautorität des Differenzdruckregelventils zu gewährleisten, sollte  $\Delta P_0 \geq 1,5 \times \Delta P$  sein.

Hinweis: Auch unterhalb dieses Wertes ist eine Funktion des Differenzdruckregelventils gegeben.

Der gewünschte Differenzdruck  $\Delta P$  wird als Sollwert am HydroControl D Handrad eingestellt.

Der Gesamtdruckverlust des Anlagenabschnittes  $\Delta P_0$  ist die Summe aus  $\Delta P$ ,  $\Delta P_V$  und ggf. dem Druckverlust des Partnerventils.

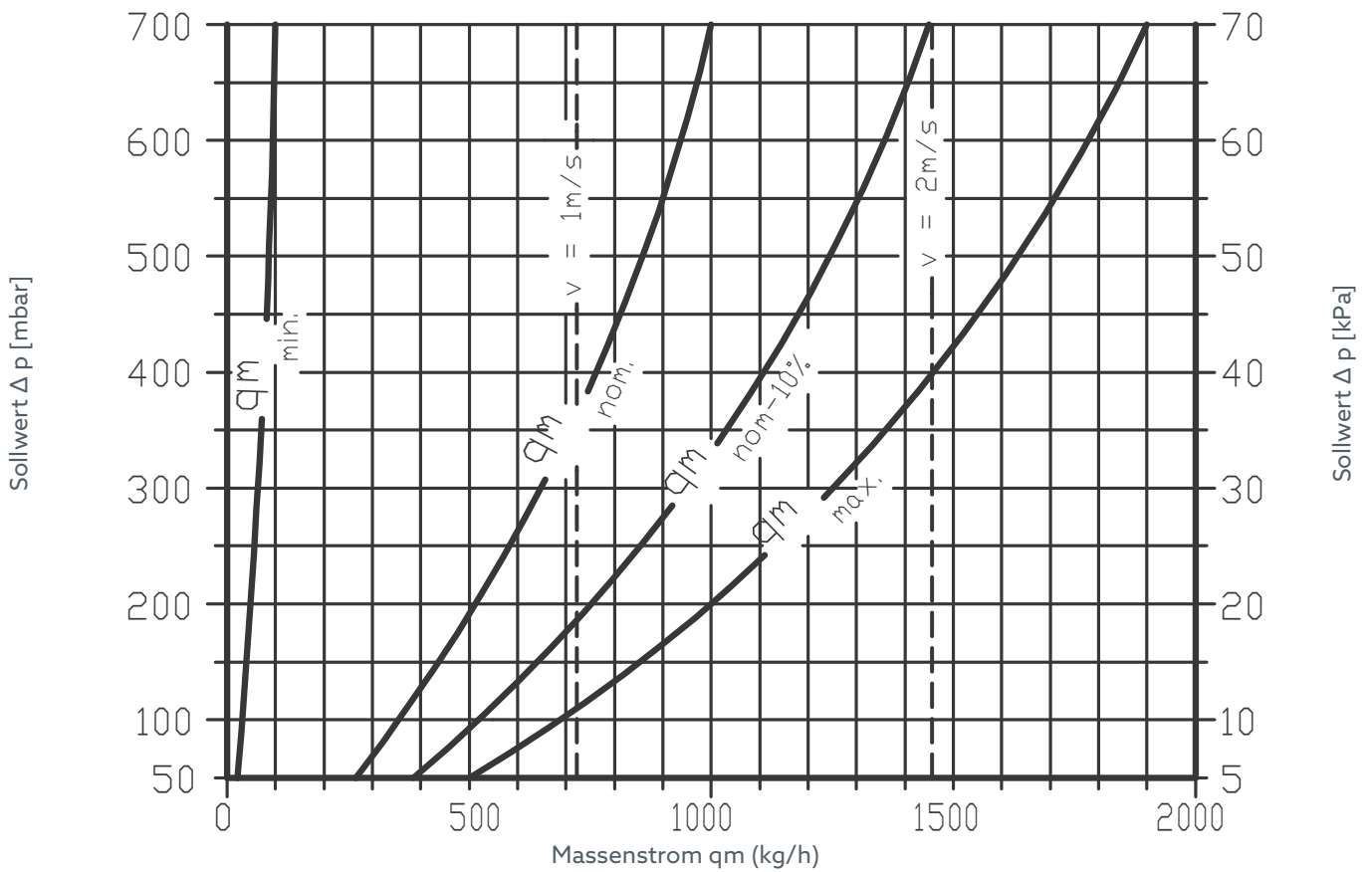


Anwendungsbereich bei  $p_0 = 2 \times \Delta p$

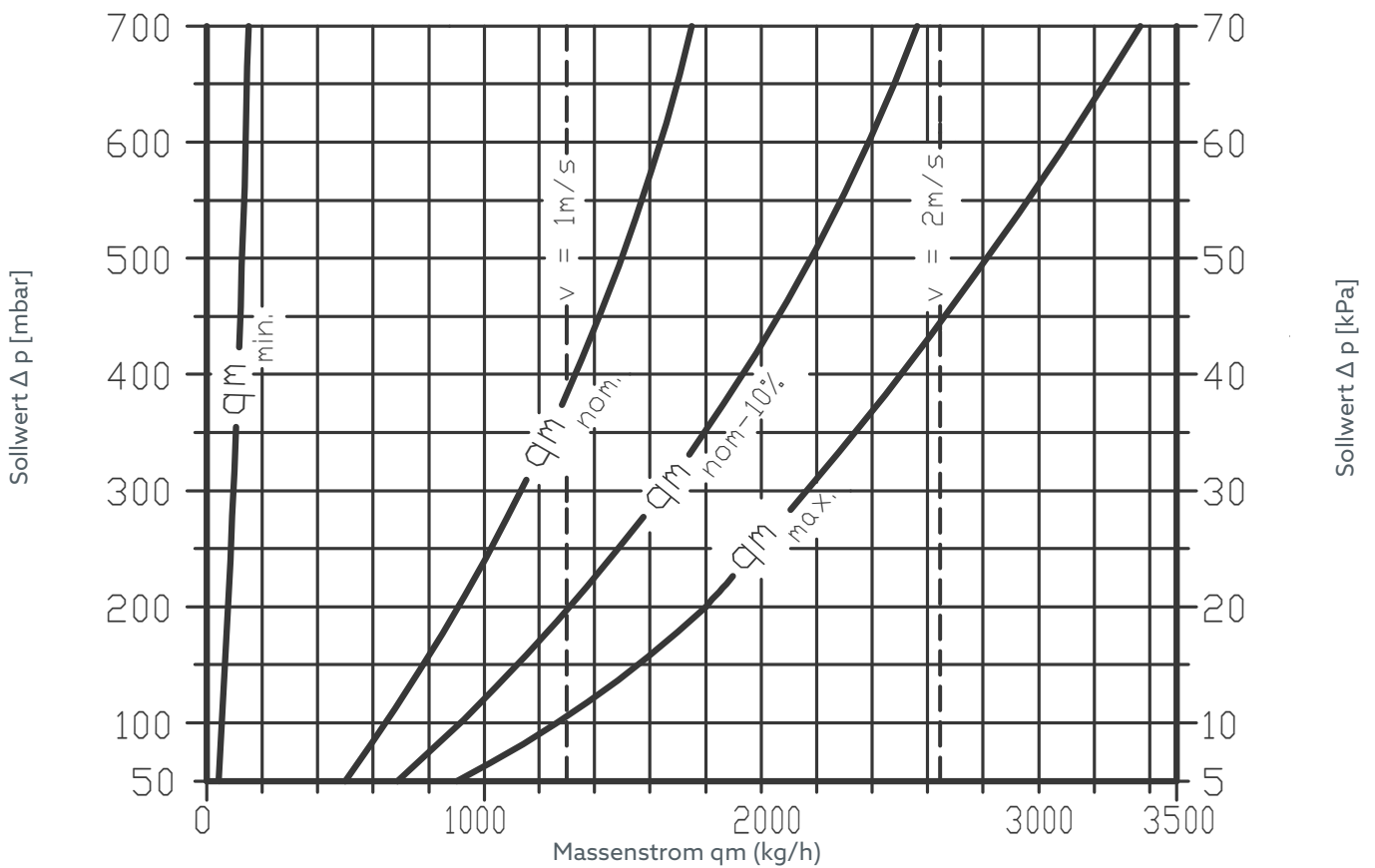
# HydroControl D

## Diagramme

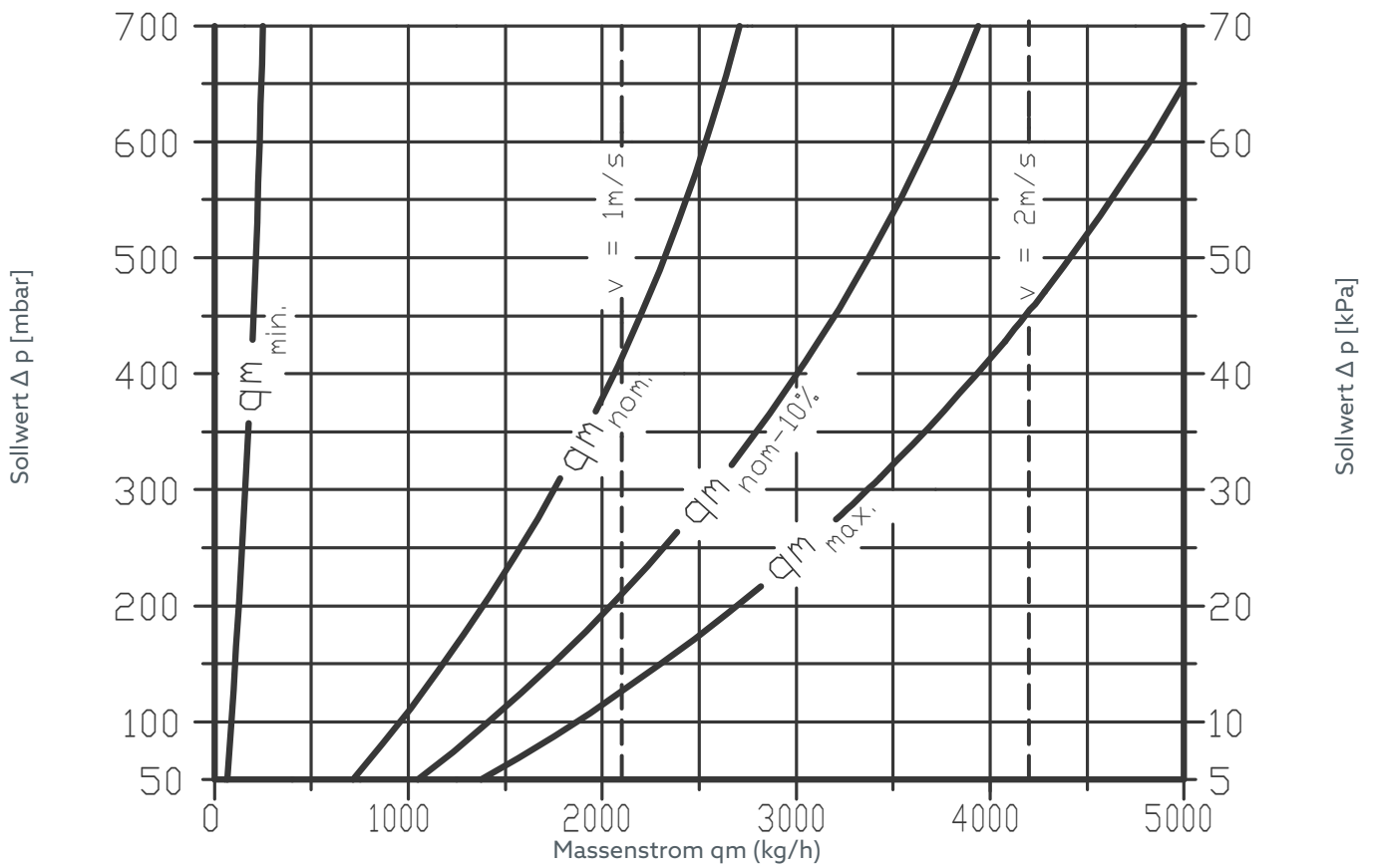
DN 15 kvs= 4,0



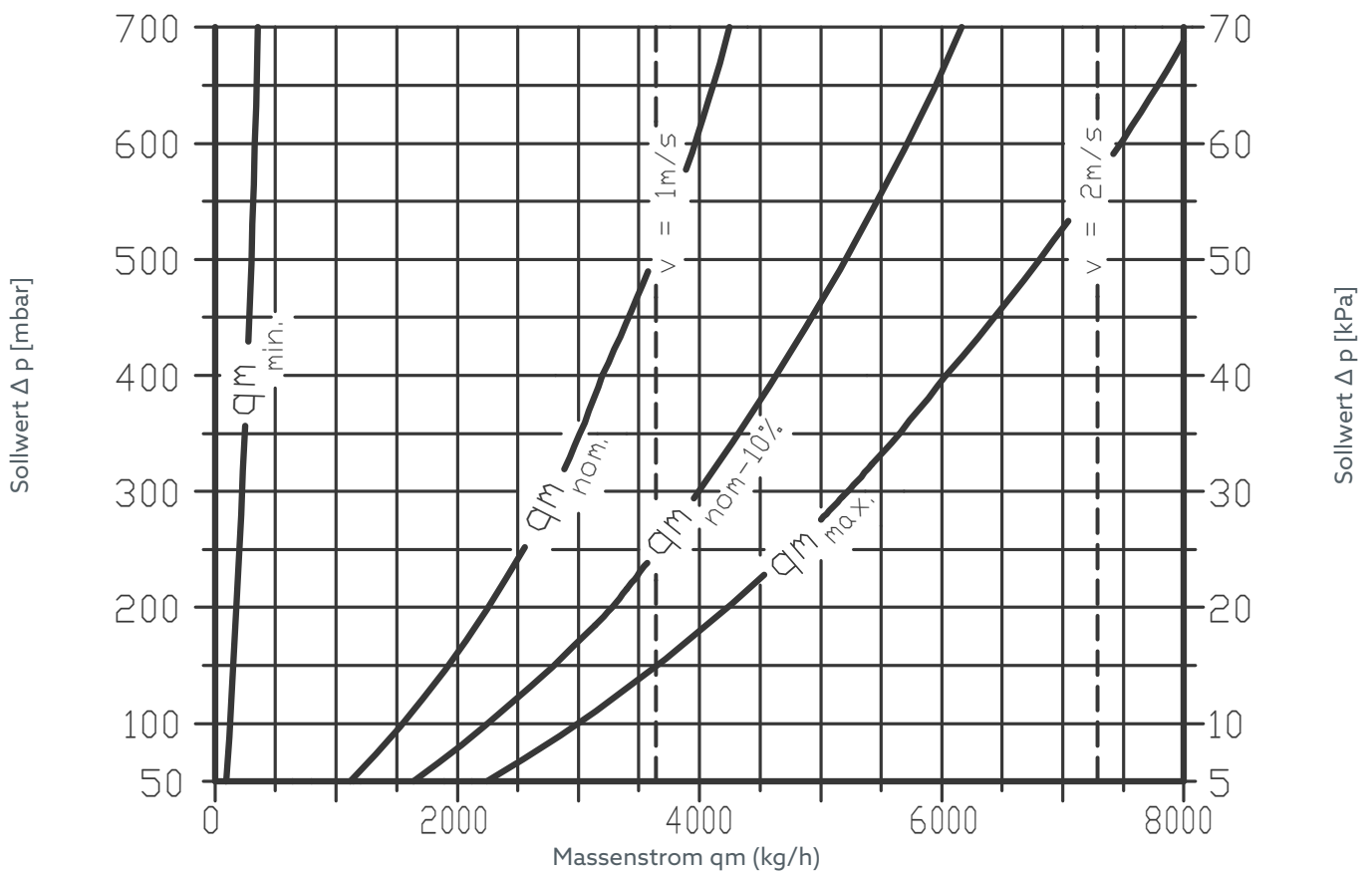
DN 20 kvs= 5,5



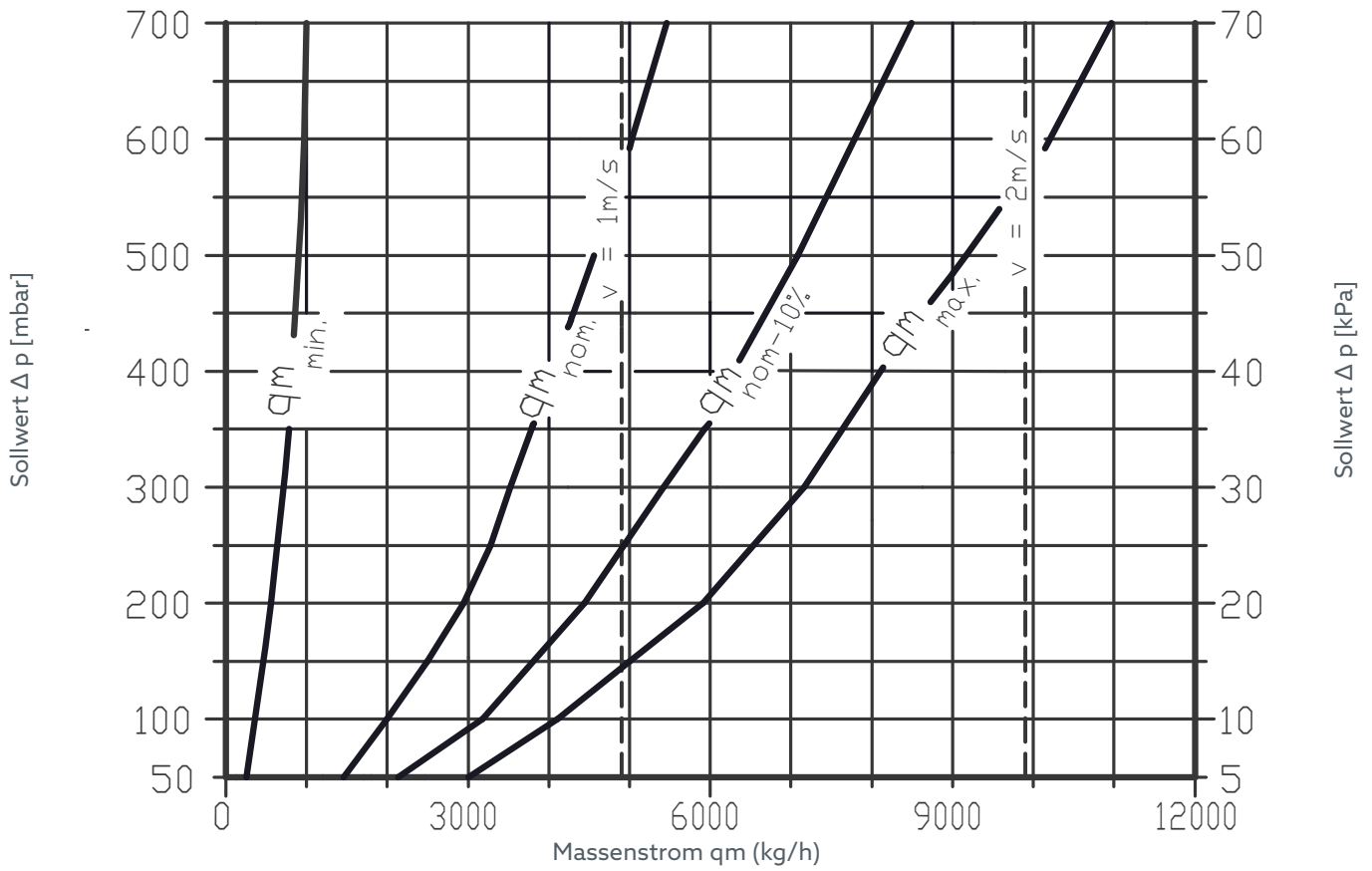
DN 25  $kvs = 7,5$



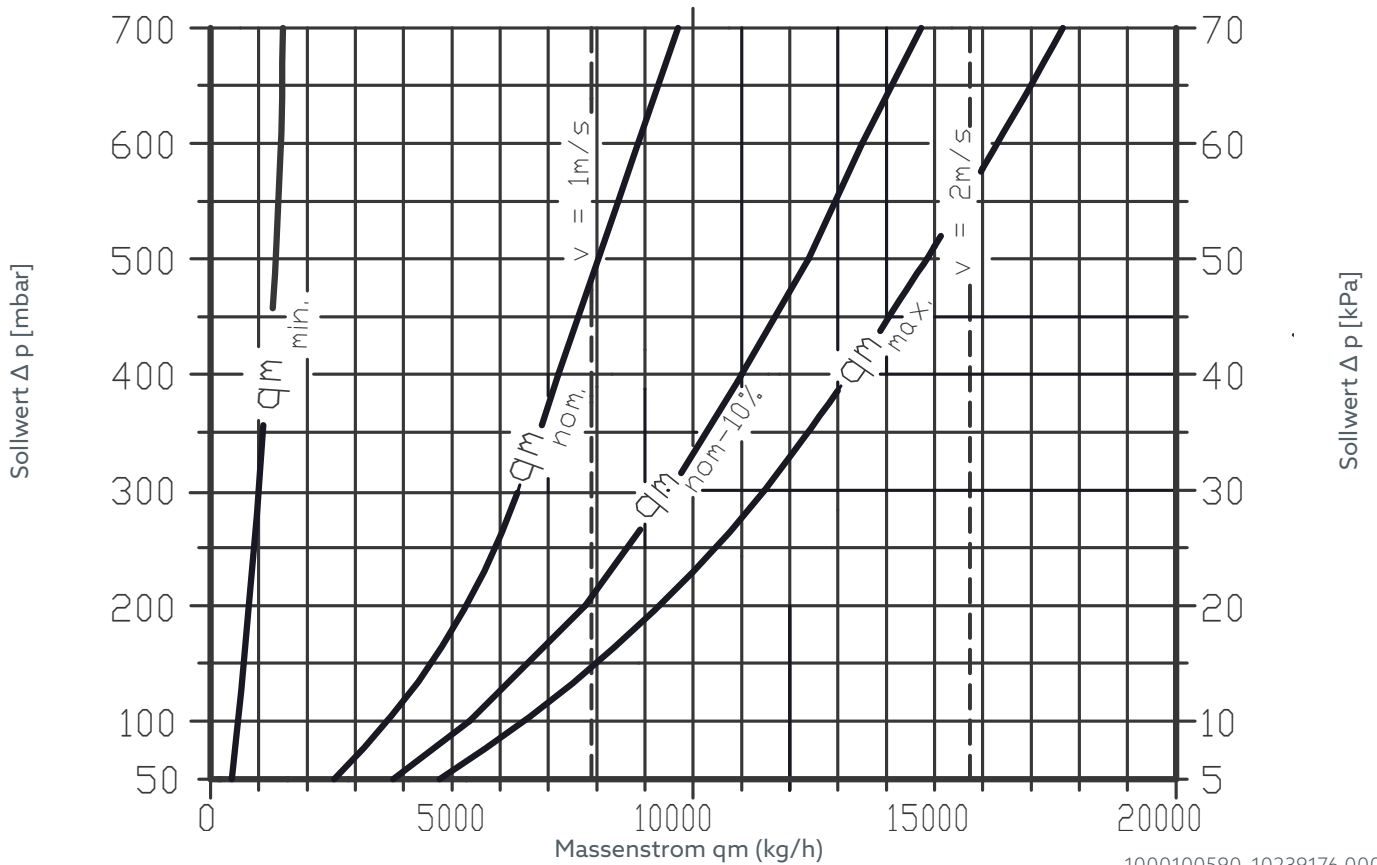
DN 32  $kvs = 9,5$



DN 40 kvs= 11,5



DN 50 kvs= 20,0





# HydroControl D

Návod k obsluze

CZ





# HydroControl D

## Obsah

	<b>Strana</b>
<b>1. Obecné údaje</b> .....	<b>18</b>
1.1 Platnost návodu .....	18
1.2 Obsah dodávky .....	18
1.3 Kontakt .....	18
1.4 Použité symboly .....	18
<b>2. Bezpečnostní informace</b> .....	<b>18</b>
2.1 Použití k určenému účelu .....	18
2.2 Výstražná upozornění .....	18
2.3 Bezpečnostní pokyny .....	18
2.3.1 Nebezpečí z důvodu nedostatečné kvalifikace personálu .....	18
2.3.2 Nebezpeční zranění způsobené armaturami nacházejícími se pod tlakem .....	19
2.3.3 Dostupnost návodu k obsluze .....	19
<b>3. Technický popis</b> .....	<b>19</b>
3.1 Montáž .....	19
3.2 Rozměry .....	19
3.3 Popis funkce .....	20
3.3.1 Impulzní vedení .....	20
3.3.2 Pomocný ventil HydroPort .....	20
3.4 Ovládací prvky .....	21
3.5 Technické údaje .....	22
<b>4. Příslušenství a náhradní díly</b> .....	<b>22</b>
<b>5. Přeprava a skladování</b> .....	<b>22</b>
<b>6. Montáž</b> .....	<b>22</b>
6.1 Montáž regulačního ventilu diferenčního tlaku .....	23
6.2 Montáž impulzního vedení .....	23
<b>7. Uvedení do provozu</b> .....	<b>24</b>
7.1 Plnění, odvzdušnění a kontrola těsnosti .....	24
7.2 Přednastavení .....	24
7.3 Zajištění přednastavení .....	24
7.4 Měření pomocí OV-DMC 3 .....	24
<b>8. Demontáž a likvidace</b> .....	<b>24</b>
<b>9. Grafy</b> .....	<b>24</b>

### 1. Obecné údaje

Originální návod k obsluze je vydán v němčině.

Návody k obsluze v jiných jazycích byly přeloženy z němčiny.

#### 1.1 Platnost návodu

Tento návod je platný pro regulační ventil diferenčního tlaku HydroControl D.

Jmenovitá světlost	Objednací číslo		
	HydroControl D s vnitřním závitem 5-30 kPa	HydroControl D s vnějším závitem 5-30 kPa	HydroControl D s vnitřním závitem 25-70 kPa
DN 15	1064524	1064624	1064724
DN 20	1064526	1064626	1064726
DN 25	1064528	1064628	1064728
DN 32	1064530	1064630	1064730
DN 40	1064532	1064632	1064732
DN 50	1064536	1064636	1064736

#### 1.2 Obsah dodávky

Zkontrolujte, zda dodávka nebyla poškozena při přepravě a zda je úplná.

Rozsah dodávky zahrnuje

- Regulační ventil diferenčního tlaku HydroControl D
- Impulzní vedení
- Návod k obsluze

#### 1.3 Kontakt

OVENTROP GmbH & Co. KG

Paul-Oventrop-Straße 1

59939 Olsberg







NĚMECKO

www.omentrop.com

**Technický zákaznický servis**

Telefon: +49 (0) 29 62 82-234

#### 1.4 Použité symboly

	Označují důležité informace a rozšiřující dodatky.
	Požadovaná činnost
	Výčet
	Pevné pořadí. Kroky činnosti 1 až X.
	
	Výsledek činnosti

### 2. Bezpečnostní informace

#### 2.1 Použití k určenému účelu

Bezpečnost provozu je zaručena jen při použití výrobku v souladu s určením.

Regulační ventil diferenčního tlaku HydroControl D se montuje do odboček systému teplovodního centrálního vytápění a do systémů chlazení a umožňuje vzájemné hydraulické vyrovnání v odbočkách.

Jakékoliv další a/nebo jiné použití je považováno za použití v rozporu s určením.

Nároky jakéhokoliv druhu vůči výrobci a/nebo jeho oprávněným zástupcům z důvodu poškození v důsledku použití v rozporu s určením jsou vyloučeny.

K použití v souladu s určením patří také dodržení tohoto návodu.

#### 2.2 Výstražná upozornění

Každé výstražné upozornění obsahuje následující prvky:

##### Výstražný symbol **SIGNÁLNÍ SLOVO**

##### **Druh a zdroj nebezpečí!**

Možné důsledky při výskytu nebezpečí nebo při neuposlechnutí výstražného upozornění.

- ! Možnosti odvrácení nebezpečí.

Signální slova udávají závažnost nebezpečí vyplývajícího z dané situace.

##### **VÝSTRAHA**

Označuje možné nebezpečí se středním rizikem. Pokud takové situaci není zabráněno, může hrozit smrt nebo vážné fyzické zranění.

##### **UPOZORNĚNÍ**

Označuje možné nebezpečí s nízkým rizikem. Při nezabránění situaci může hrozit lehké nebo zhojitelné fyzické zranění.

##### **POZOR**

Označuje situaci, která může mít při nezabránění za následek věcné škody.

#### 2.3 Bezpečnostní pokyny

Tento výrobek jsme vyvinuli v souladu s aktuálními bezpečnostními požadavky.

Pro bezpečné používání dbejte následujících upozornění.

##### 2.3.1 Nebezpečí z důvodu nedostatečné kvalifikace personálu

Pracovat s tímto výrobkem smí jen dostatečně kvalifikovaný řemeslník.

Kvalifikovaní řemeslníci jsou na základě svého odborného vzdělání, zkušeností a znalosti platných právních předpisů schopni odborné práce s popsáním výrobkem.

# HydroControl D

## Technický popis

### provozovatel

Provozovatel musí být kvalifikovaným řemeslníkem poučen o ovládání.

### 2.3.2 Nebezpeční zranění způsobené armaturami nacházejícími se pod tlakem

- ! Práce na topném a chladicím okruhu provádějte pouze na odtlakovaném zařízení.
- ! Za chodu provozu dodržte přípustné provozní tlaky.

### 2.3.3 Dostupnost návodu k obsluze

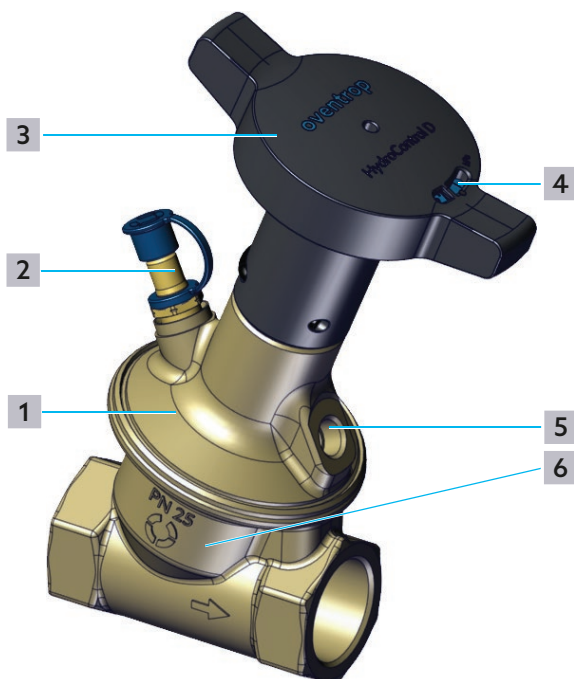
Každá osoba pracující s tímto výrobkem musí nejprve přečíst tento návod a všechny související návody a musí se jimi řídit.

Návod musí být k dispozici v místě použití výrobku.

- ! Předajte tento návod a všechny související návody provozovateli.

## 3. Technický popis

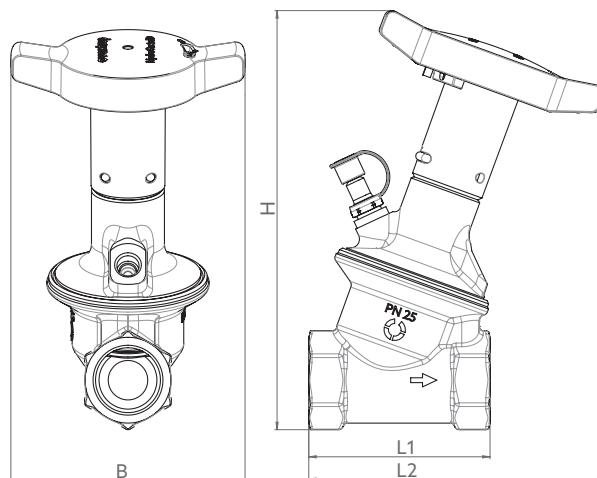
### 3.1 Montáž



Obr. 1: Konstrukce HydroControl D

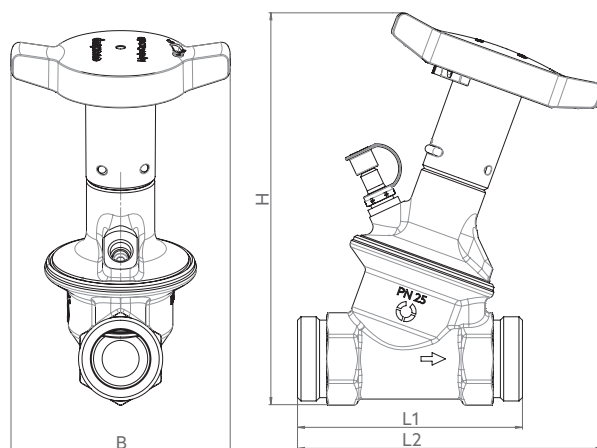
- 1 Membránová miska
- 2 Pomocný ventil HydroPort
- 3 Ruční kolečko
- 4 Stupnice nastavení
- 5 Přípojka impulzního vedení
- 6 Skříň

### 3.2 Rozměry



Obr. 2: Rozměry z bočního pohledu / čelní pohled na vnitřní závit

	D1	L2	B	V
DN 15	73	131	109	180
DN 20	78	133	109	186
DN 25	84,5	138	109	195
DN 32	107	154	109	195
DN 40	110	155	109	200
DN 50	126	166	109	222



Obr. 3: Rozměry z bočního pohledu / čelní pohled na vnější závit

	D1	L2	B	V
DN 15	89	138	109	180
DN 20	90	140	109	186
DN 25	96	142	109	195
DN 32	125	164	109	195
DN 40	130	165	109	200

DN 50

137

175

109

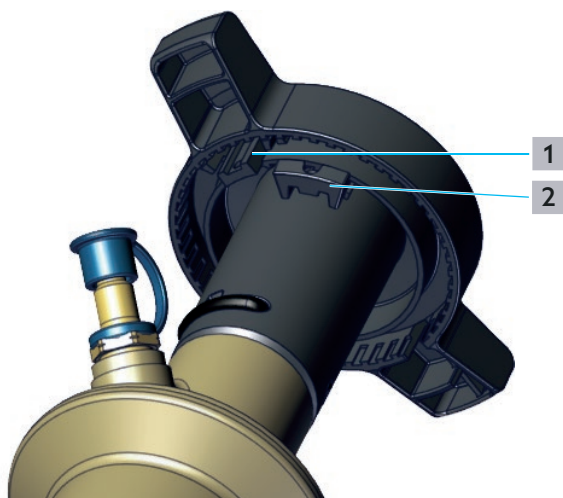
222

### 3.3 Popis funkce

Vyrovnaní v jednotlivých odbočkách probíhá pomocí nastavení ručním kolečkem. Nastavení může být zablokováno svorkou umístěnou uvnitř ručního kolečka (viz Obr. 4 na straně 20).

Diferenční tlak je regulován změnou zdvih kuželu ventilu, čímž se zvětší nebo zmenší otvor mezi kuželem a sedlem ventilu.

Regulační ventil diferenčního tlaku lze úplně uzavřít (viz 3.4 na straně 21).



Obr. 4: Poloha omezující svorky

- 1 Poloha blokování
- 2 Omezující svorka (v parkovací poloze)

Potřebné hodnoty nastavení najdete v diagramech v příloze. Nastavení lze zaplombovat a zablokovat.

Oblast použití regulačních ventilů diferenčního tlaku je ve zpátečce. Regulační ventil diferenčního tlaku může být používán jako ventil Partner pro regulační ventily potrubí (např. HydroControl V, HydroControl M) nebo uzavírací ventily potrubí (např. HydroControl A) (další informace si vyhledejte v návodu k obsluze potrubních ventilů a řiďte se jimi).

U systémů chlazení plněných např. směsí vody a glykolu je nutné zohlednit faktory korekce vycházející z hodnot uvedených v diagramu.

#### 3.3.1 Impulzní vedení

Impulzní vedení potřebné ke snížení tlaku v přívodu je obsaženo v obsahu dodávky. Impulzní vedení může být připojeno bez nástroje k ventilu Partner HydroControl V, HydroControl M HydroControl A. Připojení se zpravidla provádí k modré přípojce ventilu Partner.

U HydroControl D se impulzní vedení připevňuje do připojovacího závitu nad membránovou skříní a dotahuje otevřeným klíčem.

#### 3.3.2 Pomocný ventil HydroPort

Každý HydroControl D je standardně vybaven pomocným ventilem HydroPort.

Pomocí HydroPortu lze snadno a bezpečně připojit příslušenství uzávěrem na zacvaknutí. Ventily HydroPort se otvírají krátkým otočením. Ke snížení tlaku stačí čtvrt otáčky.

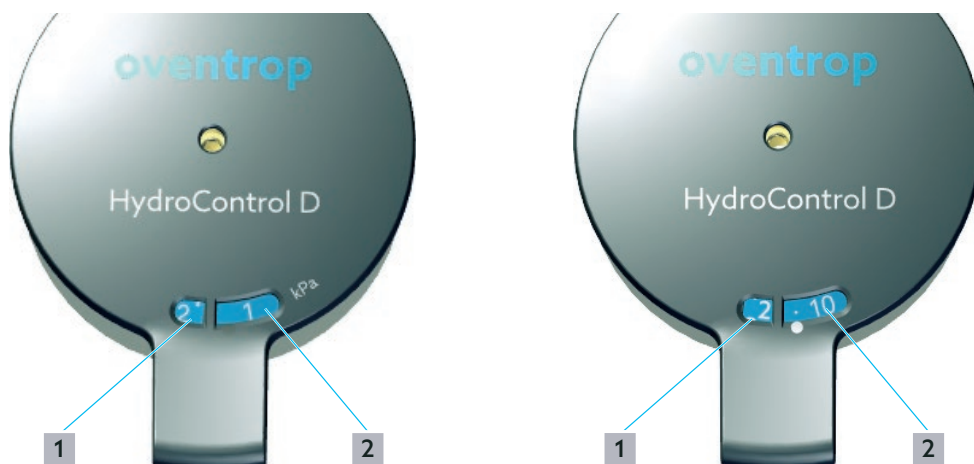
K měření průtoku lze navíc připojit měřicí počítač OV-DMC 3. Měřicí hadice OV-DMC 3 měřicího počítače mohou být připojeny přímo k HydroPortu.

# HydroControl D

## Technický popis

### 3.4 Ovládací prvky

Přednastavení je zobrazováno na čelní straně na ručním kolečku.



Obr. 5: Stupnice nastavení na ručním kolečku HydroControl D 5 až 30 kPa a 25 až 70 kPa

- 1** Okno k nastavení 1
- 2** Okno k nastavení 2

HydroControl D se dodává se dvěma rozsahy nastavení:

- 5 až 30 kPa

Okno k nastavení 1	Okno k nastavení 2									
	0	1	2	3	4	5	6	7	8	9
C	uzavřeno									
0						5	6	7	8	9
1	10	11	12	13	14	15	16	17	18	19
2	20	21	22	23	24	25	26	27	28	29
3	30									

- 25 až 70 kPa

Okno k nastavení 1	Okno k nastavení 2																			
	0	05	10	15	20	25	30	35	40	45	50	55	60	65	70	75	80	85	90	95
C	uzavřeno																			
1	25	25,75	26,5	27,25	28	28,75	29,5	30,25	31	31,75	32,5	33,25	34	34,75	35,5	36,25	37	37,75	38,5	39,25
2	40	40,75	41,5	42,25	43	43,75	44,5	45,25	46	46,75	47,5	48,25	49	49,75	50,5	51,25	52	52,75	53,5	54,25
3	55	55,75	56,5	57,25	58	58,75	59,5	60,25	61	61,75	62,5	63,25	64	64,75	65,5	66,25	67	67,75	68,5	69,25
4	70																			

Ohledně nastavení HydroControl D se řiďte informacemi uvedenými v kapitole 7.2 na straně 24 a 7.3 na straně 24.

# HydroControl D

## Příslušenství a náhradní díly

### 3.5 Technické údaje

#### Všeobecné informace

Max. provozní teplota ts	120°C
Min. provozní teplota ts	-20°C
Max. provozní tlak ps	25 bar (PN 25)
Médium	Horká a studená voda dle VDI 2035 nebo ÖNORM 5195 Voda / směsi glykolu s max. 50% podílem glykolu

#### Materiál

Membránová miska	Mosaz
Skříň	Mosaz odolná proti odzinkování
Těsnění	EPDM
Ruční kolečko	Plast

### 4. Příslušenství a náhradní díly

Název	Objednací číslo	
Adaptér	1069601	
Plombovací sada	1089091	
Izolační kryty	Jmenovitá světlost	Objednací číslo
	DN15	1069620
	DN20	1069621
	DN25	1069622
	DN32	1069623
	DN40	1069624
	DN50	1069625

### 5. Přeprava a skladování

Výrobek přepravujte v originálním balení.

Výrobek skladujte v následujících podmínkách:

Teplotní rozsah	-20°C až +55°C
Relativní vlhkost vzduchu	max. 95 % nekondenzující
Částice	Suché prostředí chráněné před prachem
Mechanické vlivy	Chraňte před mechanickými otřesy
Záření	Chraňte proti UV záření a přímému slunečnímu záření

Chemické vlivy

Neskladujte společně s rozpouštědly, chemikáliemi, kyselinami, palivy apod.

### 6. Montáž

#### VÝSTRAHA

##### Nebezpečí zranění způsobené armaturami nacházejícími se pod tlakem!

Pod tlakem vystupující média mohou způsobit zranění.

- ! Instalátorské práce provádějte vždy jen na odtlakovaném zařízení.
- ! Při dovybavení stávajícího zařízení: Vyprázdněte zařízení nebo uzavřete přívod do úseku systému a odtlakujte jej.
- ! Používejte ochranné brýle.

#### UPOZORNĚNÍ

##### Nebezpečí zranění o horké nebo studené armatury a povrchy

- ! Noste vhodný ochranný oděv, abyste zabránili nechráněnému kontaktu s horkými nebo studenými armaturami a částmi zařízení.
- ! S pracemi je vhodné vyčkat do doby, než se armatura přizpůsobí pokojové teplotě.

#### POZOR

##### Věcné škody způsobené mazivy!

Použitím tuku a oleje mohou být zničena těsnění.

- ! Při montáži nepoužívejte žádné tuky ani oleje.
- ! Z potrubního systému vypláchněte případné nečistoty, tuk a zbytky olejů.
- ! Při volbě provozního média sledujte aktuální vývoj technologie.
- ! V případě znečištěného provozního média použijte v přívodním potrubí lapač nečistot.

### 6.1 Montáž regulačního ventilu diferenčního tlaku

Regulační ventil diferenčního tlaku musí být namontován ve zpátečce.

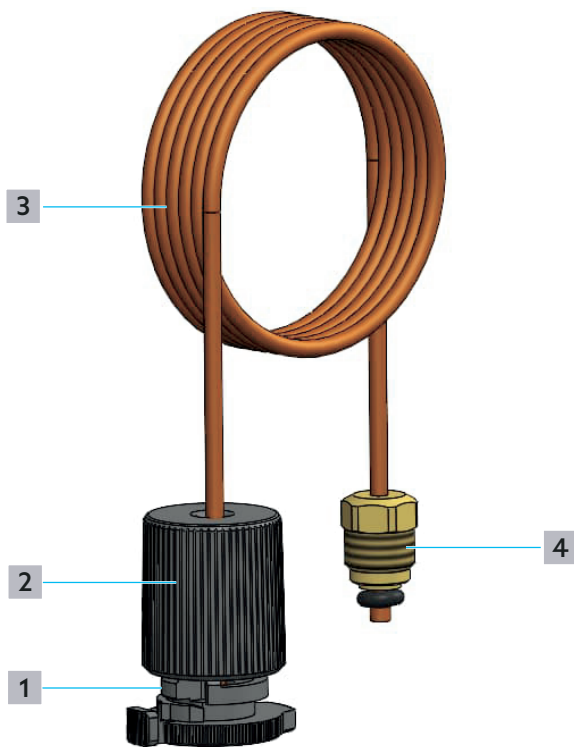


- Montážní poloha je v zásadě libovolná.
- Pro účely údržby doporučujeme nainstalovat před a za ventil nebo úsek systému uzavírací ventily.

- ▶ Zajistěte, aby výrobek a potrubí nebyly znečištěné.
  - ▶ Armaturu nainstalujte po proudu ve směru šipky. (říd'te se značením na skříni)
  - ▶ Výrobek instalujte bez napětí.
  - ▶ Ujistěte se, že armatura zůstane dobře přístupná.
- 1 Vložte regulační ventil diferenčního tlaku do potrubí.
  - 2 Regulační ventil diferenčního tlaku pevně zašroubujte.

### 6.2 Montáž impulzního vedení

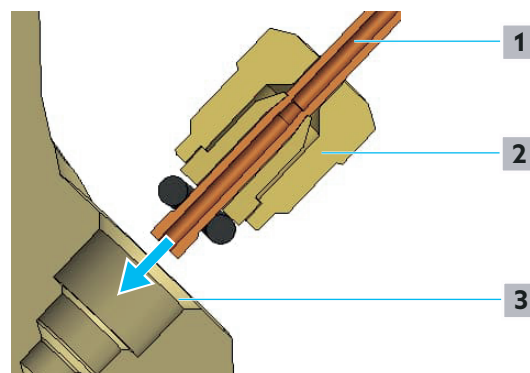
Spojte regulační ventil diferenčního tlaku pomocí impulzního vedení s ventilem Partner.



Obr. 6: Montáž impulzního vedení

- 1 Pojistný kroužek
- 2 Krytka
- 3 Impulzní vedení
- 4 Upevňovací šroub

- 1 Připojte impulzní vedení k regulačnímu ventilu diferenčního tlaku HydroControl D (viz Obr. 1 na straně 19 (5)).

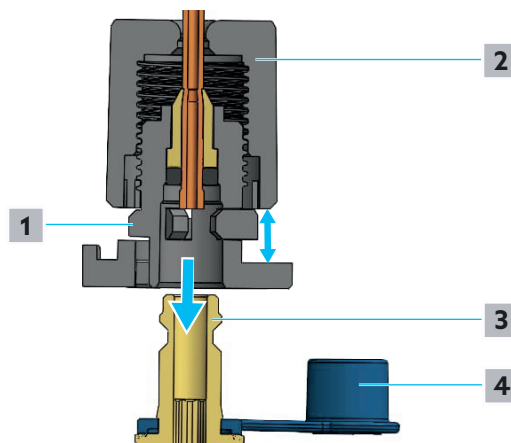


Obr. 7: Přípojka impulzního vedení k HydroControl D

- 1 Impulzní vedení
  - 2 Upevňovací šroub
  - 3 Přípojka impulzního vedení k HydroControl D
- 2 Dotáhněte upevňovací šrouby impulzního vedení (vel. 12).
  - 3 Sejměte modrou krytku z ventilu HydroPort ventilu Partner.

- Pamatujte na to, že krytka musí ležet nad pojistným kroužkem.
- K uvolnění impulzního vedení zatlačte pojistný kroužek k odstranění zaskočení krytky.

- 4 Posouvejte krytku impulzního vedení až do zaskočení pojistného kroužku na modrý ventil HydroPort ventilu Partner.



Obr. 8: Připojení impulzního vedení k ventilu Partner

- 1 Pojistný kroužek
  - 2 Krytka
  - 3 Ventil HydroPort (ventil Partner)
  - 4 Ochranná krytka
- 5 Zašroubujte krytku až na doraz k fixaci impulzního vedení.

# HydroControl D

## Uvedení do provozu


- Otevřete ventil HydroPort k na ventilu Partner otevřeným klíčem vel. 14 o čtvrt otáčky.

## 7. Uvedení do provozu

### 7.1 Plnění, odvzdušnění a kontrola těsnosti

- Naplňte systém teplovodního vytápění.
- Odvzdušněte systém teplovodního vytápění.
- Proveďte kontrolu těsnosti dle DIN EN 1264.

### 7.2 Přednastavení

-  Ventil nenastavujte pod doporučený rozsah nastavení.

#### **POZOR**

#### **Poškození armatury příliš vysokým diferenčním tlakem**

Příliš vysoký diferenční tlak nad ventilem může vyvolávat hluk a vést k poškození armatury.

- ! Regulační ventil diferenčního tlaku provozujte v doporučeném rozsahu nastavení.

- Hodnotu nastavení zjistíte na základě diagramů v příloze.
- Otáčejte ručním kolečkem, než je v okně nastavení viditelná požadovaná hodnota 1 a 2 (viz Obr. 1 na straně 19). Číslice v okně nastavení 2 musí být uprostřed.

### 7.3 Zajištění přednastavení

Nastavenou hodnotu lze zajistit proti změně nastavení.

- Vytáhněte omezující svorku z parkovací polohy pod ručním kolečkem.
- Posuňte omezující svorku do polohy blokování (viz Obr. 4 na straně 20).

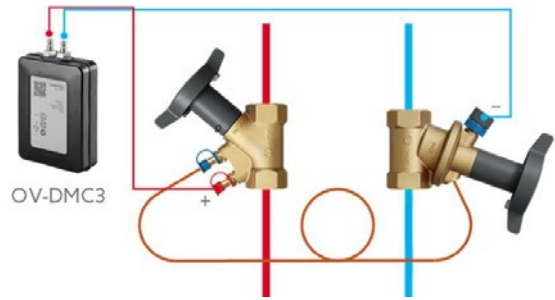
Aby se zabránilo změně omezení hodnot přednastavení neoprávněnými osobami, můžete provést zaplombování.

- Ved'te plombovací drát (příslušenství obj. č. 1089091) otvorem omezující svorky.


### 7.4 Měření pomocí OV-DMC 3

Modrou měřicí hadici měřicího přístroje diferenčního tlaku OV-DMC 3 lze připojit k ventilu HydroPort u HydroControl D.

K měření je nezbytný ventil Partner s funkcí měření, tzn. regulační ventil potrubí HydroControl V nebo HydroControl M. Červená měřicí hadice u OV-DMC 3 se připojuje k červenému HydroPortu ventilu Partner a v přístroji OV-DMC 3 je nutné zvolit příslušný ventil Partner.



Obr. 9: Schéma připojení OV-DMC 3

-  Při měření průtoku používejte hodnotu Kv ventilu Partner. Hodnoty ventilů Oventrop jsou již uloženy v přístroji OV-DMC 3.

- Sejměte modrou krytku z ventilu HydroPort u HydroControl D.
- Nasad'te modrou hadici přístroje OV-DMC 3 na ventil HydroPort.
- Sejměte červenou krytku z ventilu HydroPort ventilu Partner.
- Nasad'te červenou hadici na červený ventil HydroPort ventilu Partner.
- Povolte oba ventily HydroPort otevřeným klíčem vel. 14 o čtvrt otáčky.
- Proveďte měření.
- Po dokončení měření postupujte k odstranění přípojek v opačném pořadí.

## 8. Demontáž a likvidace

Když výrobek dosáhne konce své životnosti nebo má neopravitelnou závadu, musí být demontován a zlikvidován způsobem šetrným k životnímu prostředí nebo musí být jeho součásti recyklovány.

#### **POZOR**

#### **Nebezpečí znečištění životního prostředí!**

Neodborná likvidace může vést k poškození životního prostředí.

- ! Obalový materiál likvidujte šetrně k životnímu prostředí.
- ! Jednotlivé součásti do nejvyšší možné míry recyklujte.
- ! Nerecyklovatelné součásti likvidujte v souladu s lokálními předpisy.

## 9. Grafy

Doporučená oblast použití se určuje pomocí minimálního průtoku ( $q_{mmin}$ ) a maximálního průtoku ( $q_{mmax}$ )

. Dimenzování regulačního ventilu lze provést pomocí diagramů. Podle průtoku a diferenčního tlaku lze stanovit vhodný regulační ventil. Očekávaný maximální průtok zařízení nesmí překročit maximální průtok regulačního ventilu ( $q_{mmax}$ ).



# HydroControl D

## Grafy

U křivky  $q_{mnom}$  odpovídá diferenční tlak zařízení nastavené požadované hodnotě.

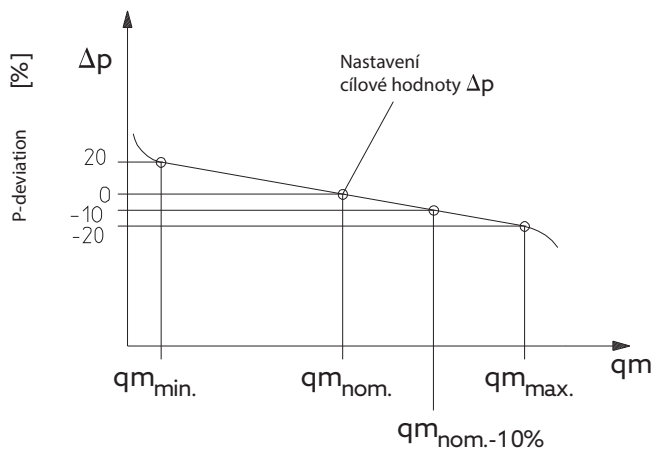
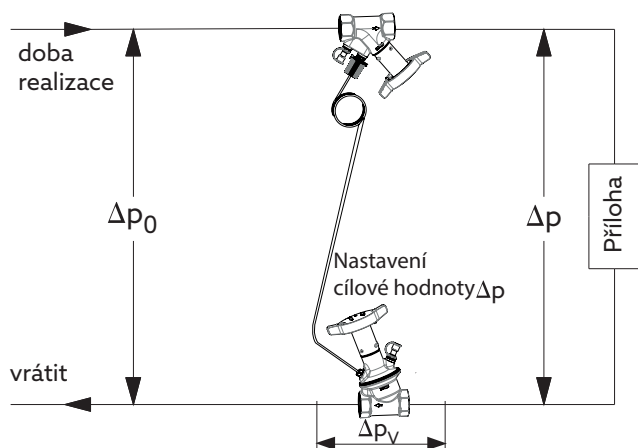
Křivka  $q_{mnom} - 10\%$  zobrazuje hodnoty při odchylce P -10 % . Výkonové údaje platí pro podmínku

$\Delta P_0 \geq 2 \times \Delta P$ . K zajištění dostatečného působení regulačního ventilu diferenčního tlaku by mělo být  $\Delta P_0 \geq 1,5 \times \Delta P$ .

Upozornění: I pod touto hodnotou je dána funkce regulačního ventilu diferenčního tlaku.

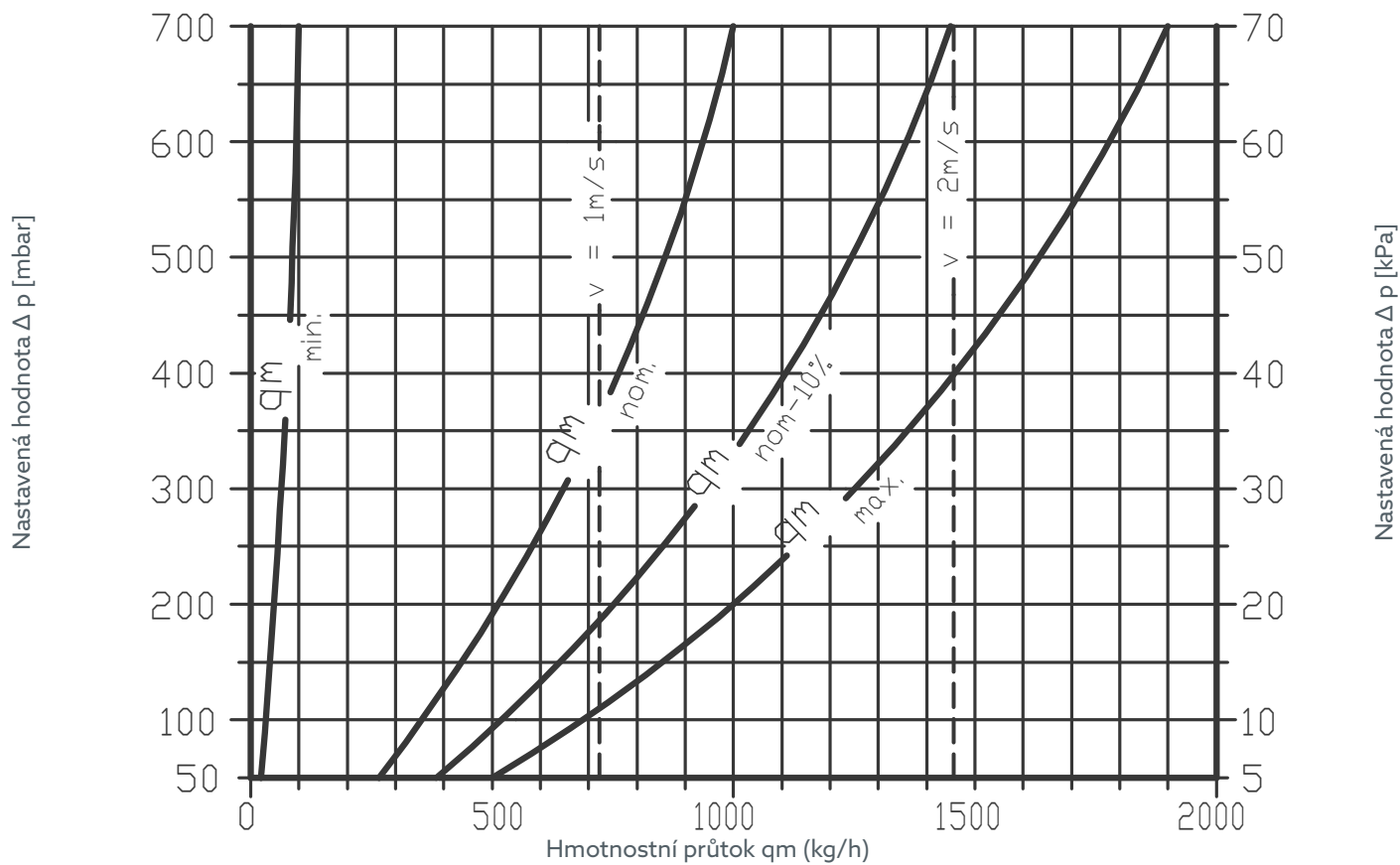
Požadovaný diferenční tlak  $\Delta P$  se nastavuje jako požadovaná hodnota na ručním kolečku HydroControl D.

Celková ztráta tlaku  $\Delta P_0$  je součtem  $\Delta P$ ,  $\Delta P_V$ , a příp. ztráty tlaku ventilu Partner.

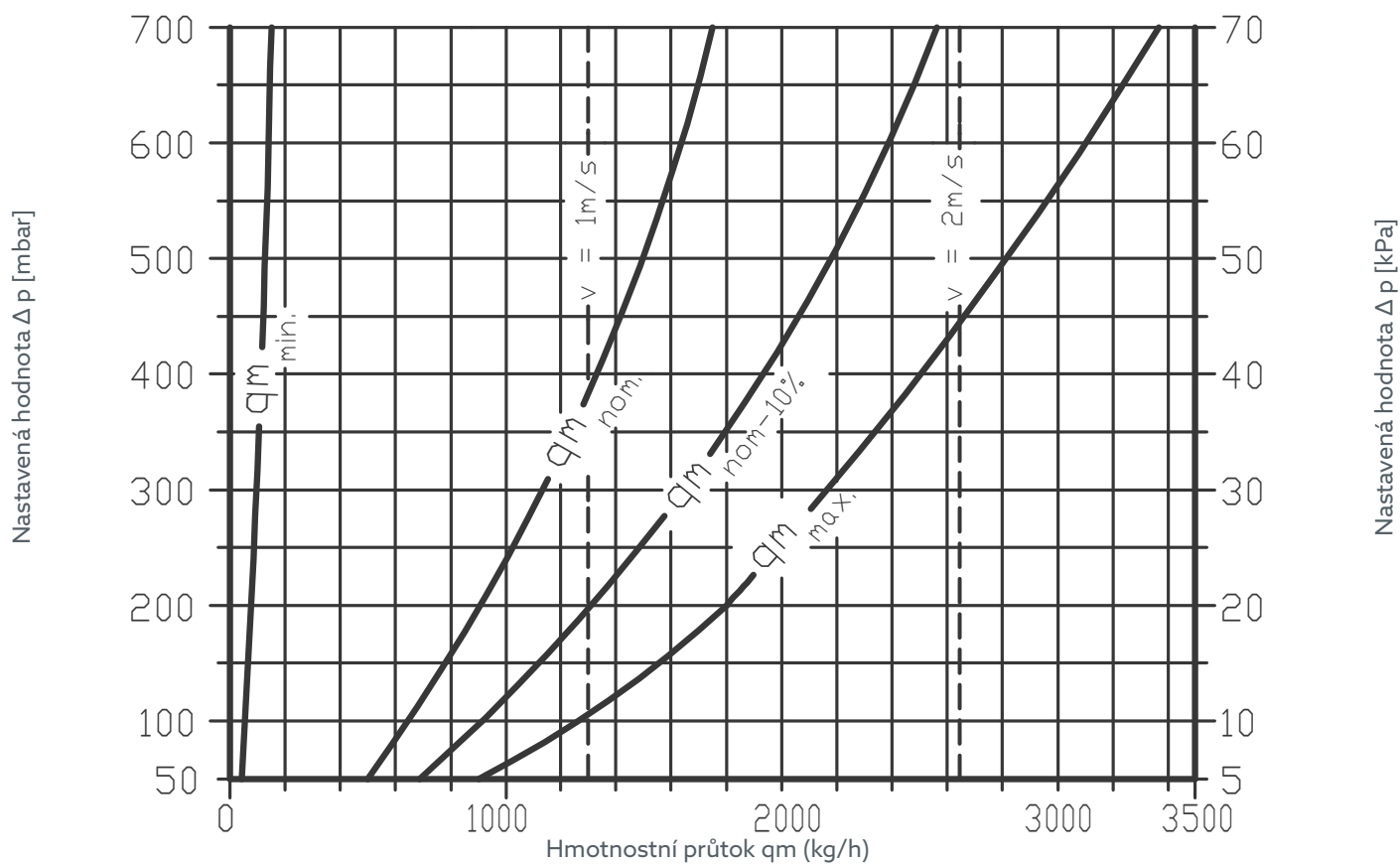


Rozsah použití s  $p_0 = 2 \times \Delta p$

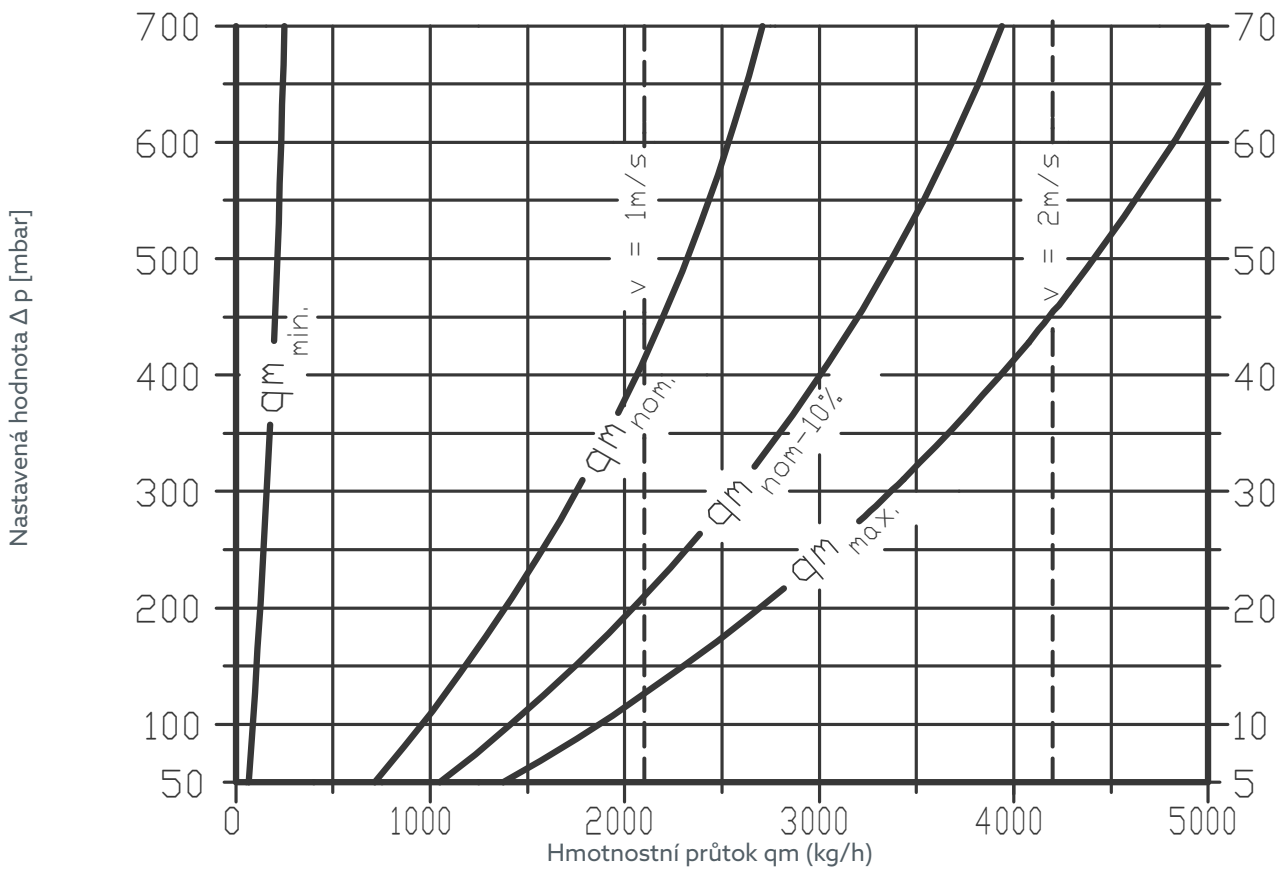
DN 15  $kvs = 4,0$



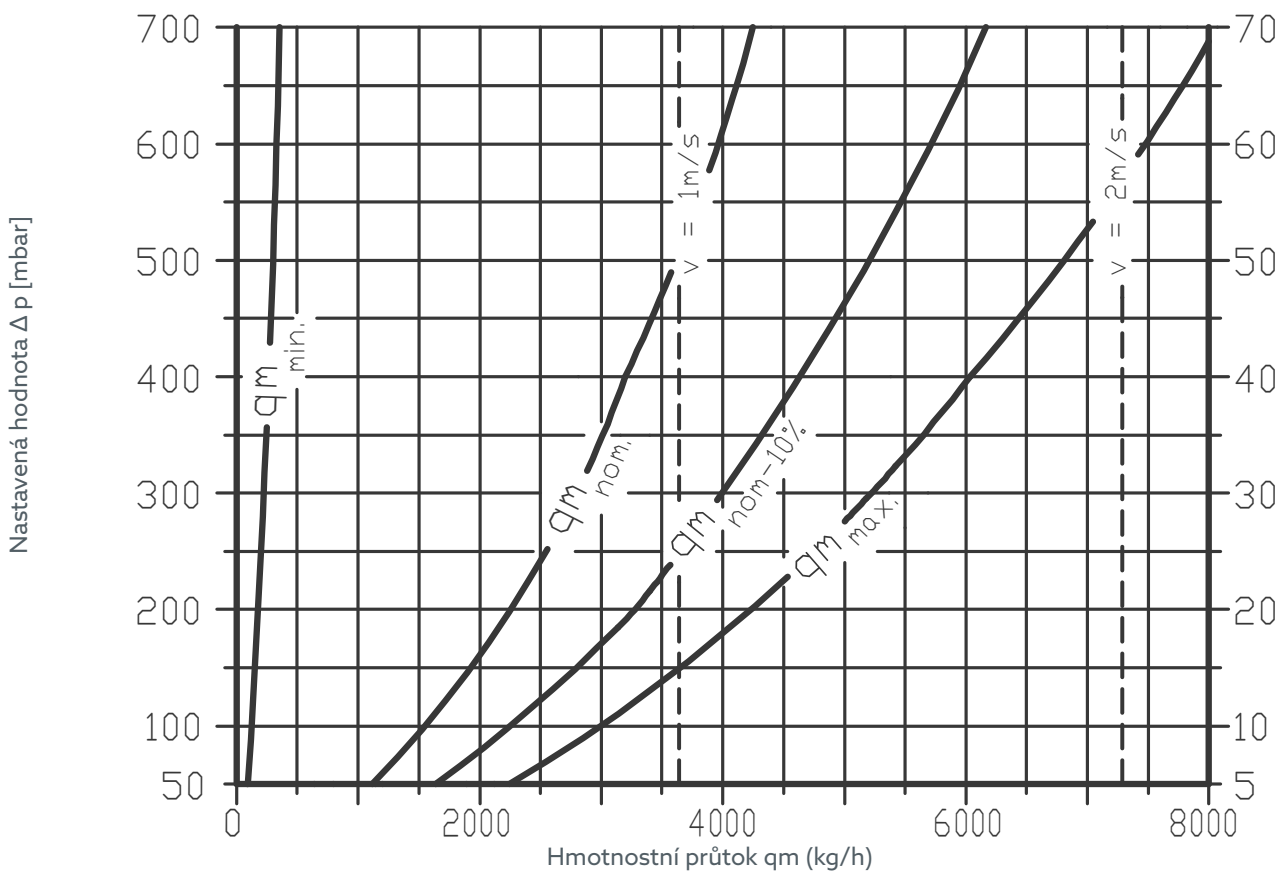
DN 20  $kvs = 5,5$



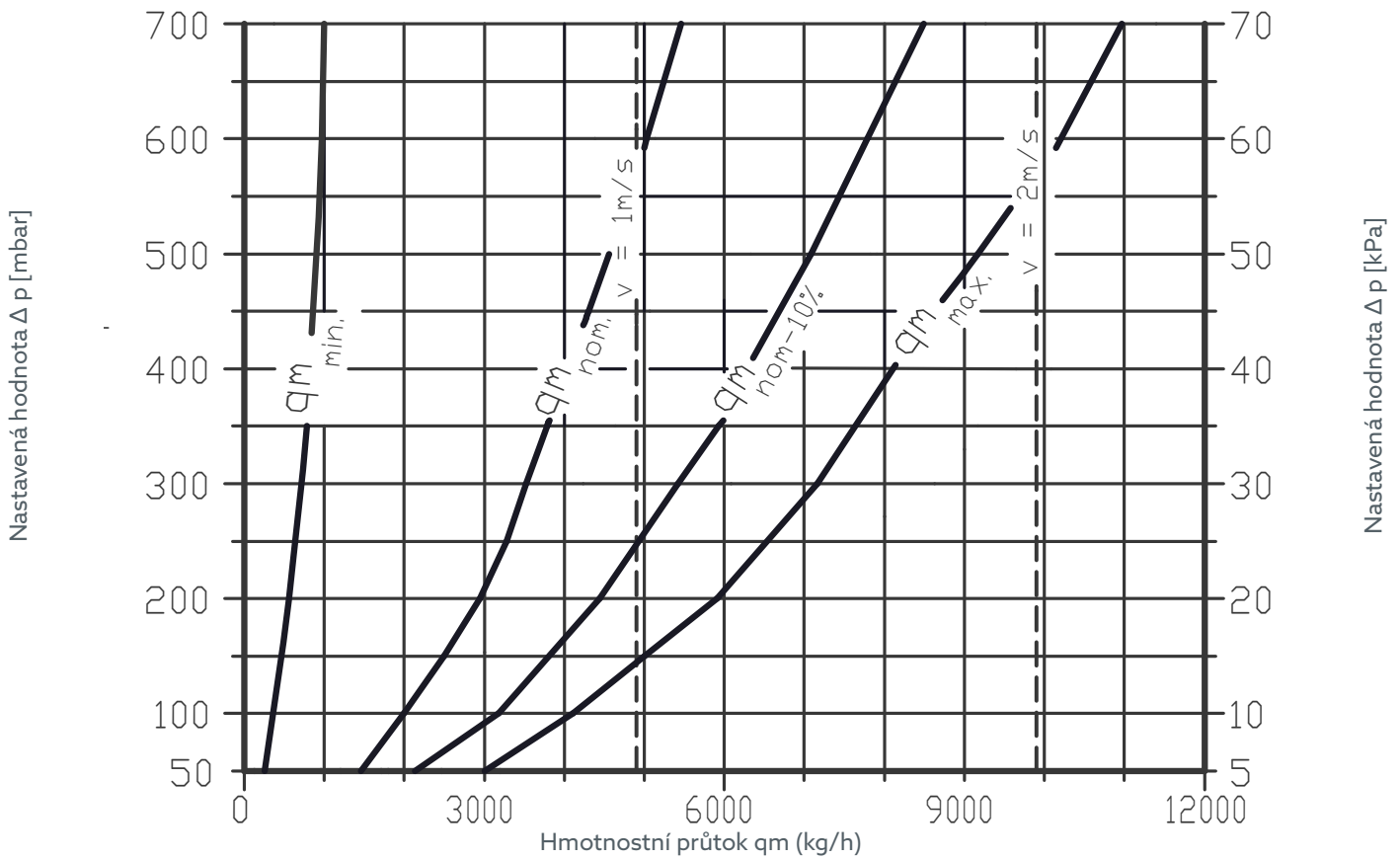
DN 25  $kvs = 7,5$



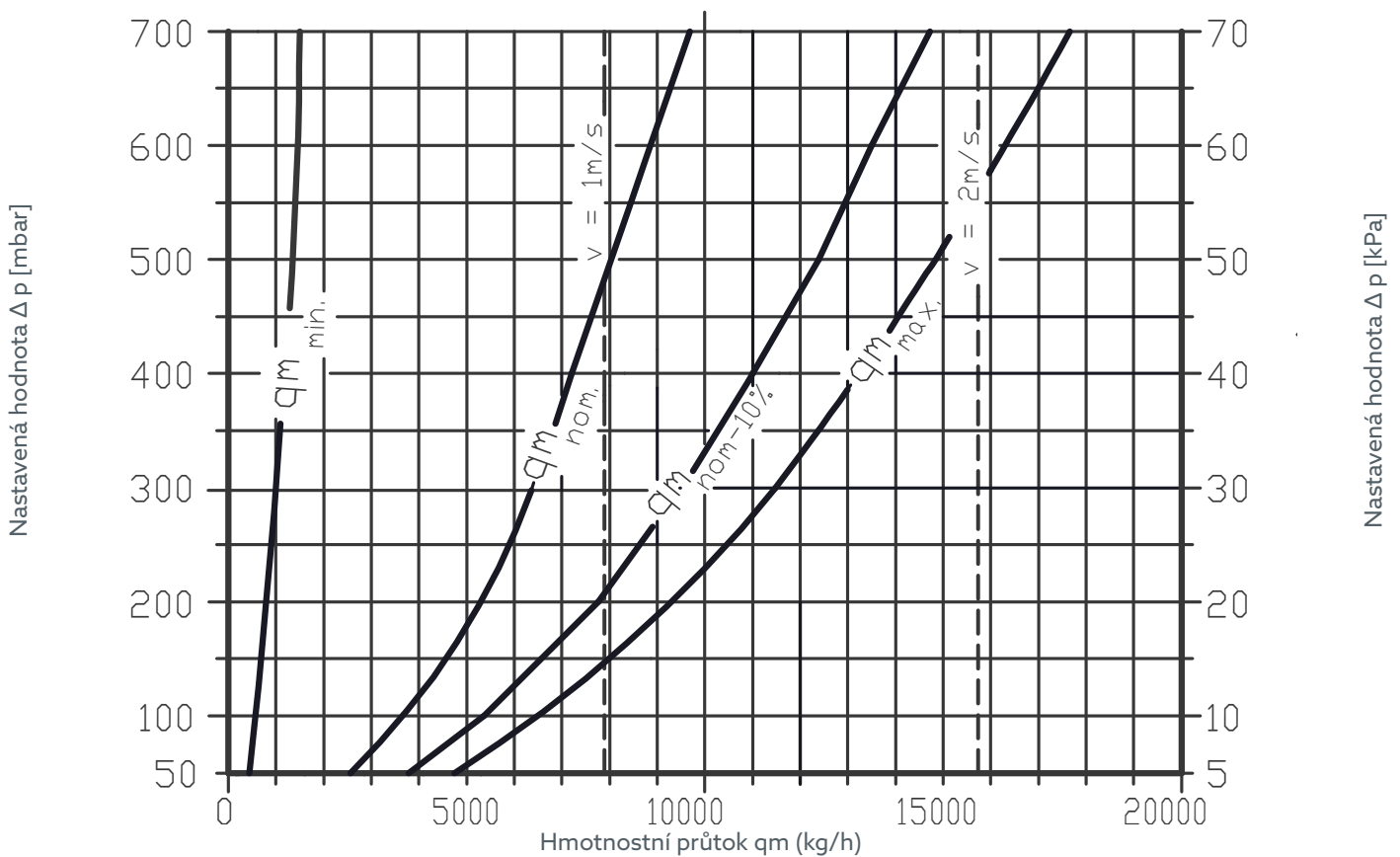
DN 32  $kvs = 9,5$



DN 40  $kvs = 11,5$



DN 50  $kvs = 20,0$





**oventrop**

Wir regeln das. Seit 1851.

**Oventrop GmbH & Co. KG** ·

Paul-Oventrop-Str. 1 · 59939 Olsberg

Tel. +49 2962 820 · Fax +49 2962 82400 · [mail@oventrop.com](mailto:mail@oventrop.com) · [www.oventrop.com](http://www.oventrop.com)

# HydroControl D

Operating instructions

EN



# HydroControl D

## Table of contents

---

	<b>Page</b>
<b>1. General information .....</b>	<b>32</b>
1.1 Validity of the instructions .....	32
1.2 Scope of delivery .....	32
1.3 Contact .....	32
1.4 Symbols used .....	32
<b>2. Safety-related information .....</b>	<b>32</b>
2.1 Intended use .....	32
2.2 Warnings .....	32
2.3 Safety instructions .....	32
2.3.1 Danger due to insufficient personnel qualification .....	32
2.3.2 Risk of injury from pressurised components! .....	33
2.3.3 Availability of the operating instructions .....	33
<b>3. Technical description .....</b>	<b>33</b>
3.1 Design .....	33
3.2 Dimensions .....	33
3.3 Functional description .....	34
3.3.1 Impulse tube .....	34
3.3.2 HydroPort auxiliary valve .....	34
3.4 Control elements .....	35
3.5 Technical data .....	36
<b>4. Accessories and spare parts .....</b>	<b>36</b>
<b>5. Transport and storage .....</b>	<b>36</b>
<b>6. Mounting .....</b>	<b>36</b>
6.1 Mounting of the differential pressure control valve .....	37
6.2 Mounting of the impulse tube .....	37
<b>7. Commissioning .....</b>	<b>38</b>
7.1 Filling, venting and checking for leaks .....	38
7.2 Presetting .....	38
7.3 Securing the presetting .....	38
7.4 Measurement with OV-DMC 3 .....	38
<b>8. Dismantling and disposal .....</b>	<b>38</b>
<b>9. Charts .....</b>	<b>38</b>

# HydroControl D

## General information

### 1. General information

The original operating instructions are written in German.  
The operating instructions in other languages have been translated from German.

#### 1.1 Validity of the instructions

These instructions are valid for the HydroControl D differential pressure control valve.

Nominal size	Item no.		
	HydroControl D with internal thread 5-30 kPa	HydroControl D with external thread 5-30 kPa	HydroControl D with internal thread 25-70 kPa
DN 15	1064524	1064624	1064724
DN 20	1064526	1064626	1064726
DN 25	1064528	1064628	1064728
DN 32	1064530	1064630	1064730
DN 40	1064532	1064632	1064732
DN 50	1064536	1064636	1064736

#### 1.2 Scope of delivery

Check your delivery for transport damage and completeness.

The scope of delivery includes:






- HydroControl D differential pressure control valve
- Impulse tube
- Operating instructions

#### 1.3 Contact

OVENTROP GmbH & Co. KG  
Paul-Oventrop-Straße 1  
59939 Olsberg  
GERMANY  
www.omentrop.com

**Technical customer service**  
Phone: +49 (0) 29 62 82-234

#### 1.4 Symbols used

	Highlights important information and further additions.
	Action required
	List
	Fixed order. Steps 1 to X.
	Result of action

### 2. Safety-related information

#### 2.1 Intended use

Operational safety is only guaranteed if the product is used as intended.

The HydroControl D differential pressure control valve is installed in the pipelines of hot water central heating systems and cooling systems and enables the hydronic balancing of the pipelines with each other.

Any use beyond and/or different from this is considered unintended use.

Claims of any kind against the manufacturer and/or his authorised representatives for damage resulting from unintended use cannot be recognised.

Intended use also includes correct compliance with these instructions.

#### 2.2 Warnings

Each warning contains the following elements:

##### Warning symbol SIGNAL WORD

###### Type and source of danger

Possible consequences if the danger occurs or the warning is ignored.

- ! Ways to avoid the danger.

Signal words define the severity of the danger posed by a situation.

##### WARNING

Indicates a possible danger with moderate risk. If the situation is not avoided, death or serious bodily injuries may result.

##### CAUTION

Indicates a possible danger with lower risk. If the situation is not avoided, minor and reversible bodily injuries will result.

##### NOTICE

Indicates a situation that can potentially result in damage to property if not avoided.

#### 2.3 Safety instructions

We have developed this product in accordance with current safety requirements.

Observe the following instructions for safe use.

##### 2.3.1 Danger due to insufficient personnel qualification

Work on this product may only be carried out by suitably qualified specialist tradespeople.

Due to their professional training and experience as well as knowledge of the relevant legal regulations, qualified specialist tradespeople are able to carry out work on the described product in a professional manner.



# HydroControl D

## Technical description

### Operator

The operator must be instructed in the operation by specialist tradespeople.

### 2.3.2 Risk of injury from pressurised components!

- ! Only carry out work on the heating or cooling circuit when the system is depressurised.
- ! Adhere to the permissible operating pressures during operation.

### 2.3.3 Availability of the operating instructions

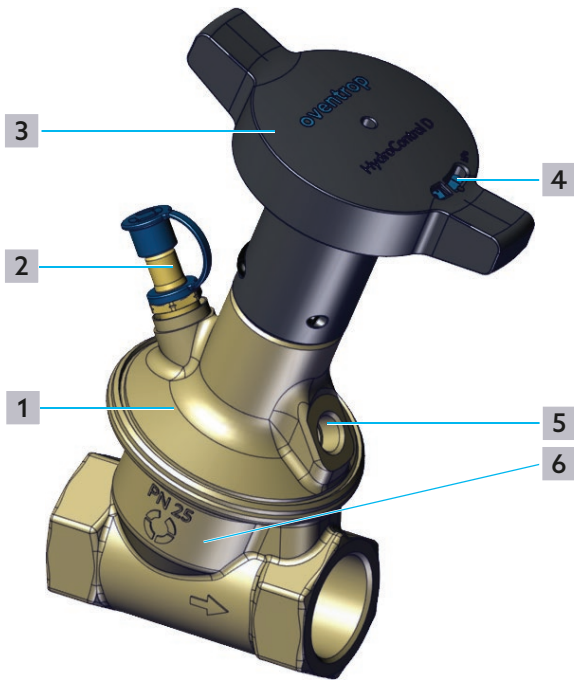
Every person who works with this product must have read and apply this manual and all applicable instructions.

The instructions must be available at the place of use of the product.

- ! Pass on these instructions and all applicable instructions to the operator.

## 3. Technical description

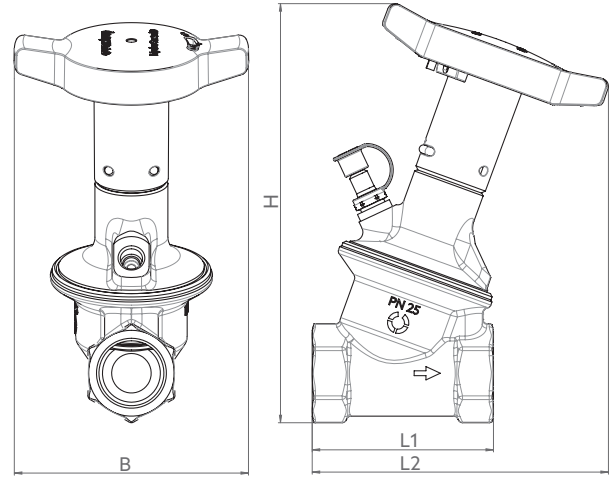
### 3.1 Design



Illustr. 1: Design of the HydroControl D

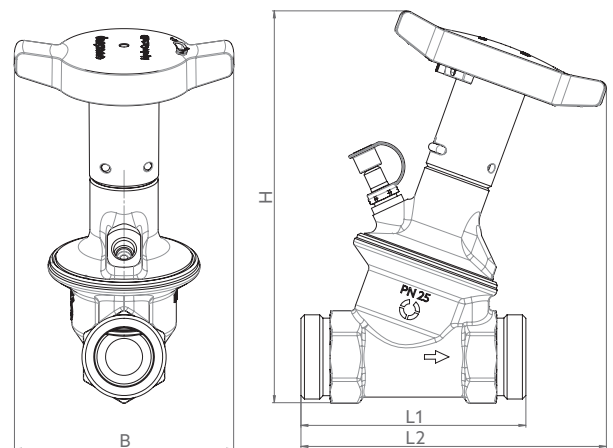
- 1 Diaphragm housing
- 2 HydroPort auxiliary valve
- 3 Handwheel
- 4 Setting scale
- 5 Impulse tube connection
- 6 Body

### 3.2 Dimensions



Illustr. 2: Dimensions side view / front view - version with internal thread

	L1	L2	B	H
DN 15	73	131	109	180
DN 20	78	133	109	186
DN 25	84.5	138	109	195
DN 32	107	154	109	195
DN 40	110	155	109	200
DN 50	126	166	109	222



Illustr. 3: Dimension side view / front view - version with external thread

	L1	L2	B	H
DN 15	89	138	109	180
DN 20	90	140	109	186
DN 25	96	142	109	195
DN 32	125	164	109	195
DN 40	130	165	109	200

# HydroControl D

## Technical description

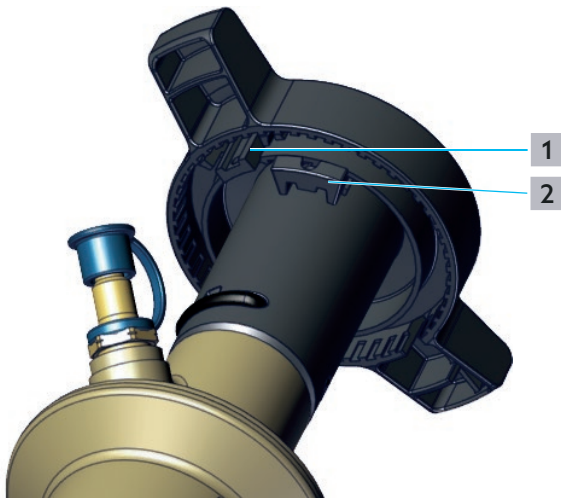
**DN 50**      137      175      109      222

### 3.3 Functional description

Balancing of the individual pipelines is carried out by adjusting the handwheel. The setting can be blocked using the clip located inside the handwheel (see Illustr. 4 on page 34).

The differential pressure is regulated by changing the stroke of the valve plug and thus increasing or decreasing the opening between the valve plug and the valve seat.

The differential pressure control valve can be completely shut off (see 3.4 on page 35).



*Illustr. 4: Position of the limiting clip*

- 1** Blocking position
- 2** Limiting clip (in parking position)

Refer to the charts in the appendix for the required set values.

The setting is blockable and lead-sealable.

The differential pressure control valves are used in the return pipe. The differential pressure control valve can be used as partner valve for double regulating valves (e.g. HydroControl V, HydroControl M) or shutoff valves (e.g. HydroControl A) (for more information, see operating instructions of the double regulating and shutoff valves).

For cooling systems with e.g. water-glycol mixtures, the correction factors, related to the specified chart values must be taken into account.

#### 3.3.1 Impulse tube

The impulse tube required for pressure pickup in the supply pipe is included in the scope of delivery. The impulse tube can be connected to a HydroControl V, HydroControl M or HydroControl A partner valve without tools. The connection is usually made at the blue connection of the partner valve.

On the HydroControl D, the impulse tube is screwed into the connection thread above the diaphragm housing and tightened with an open-end spanner.

#### 3.3.2 HydroPort auxiliary valve

Each HydroControl D is equipped with a HydroPort auxiliary valve as standard.

With HydroPort, accessories can be connected easily and securely by means of a snap lock. HydroPort valves are opened by a short turn. A quarter turn is sufficient for pressure pickup.

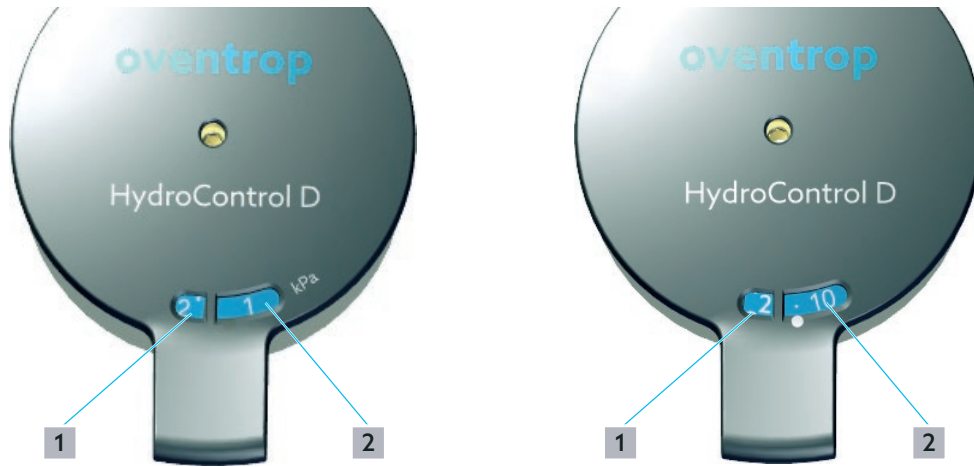
An OV-DMC 3 measuring device can also be connected to measure the flow rate. The measuring hoses of an OV-DMC 3 measuring device can be connected directly to the HydroPort.

# HydroControl D

## Technical description

### 3.4 Control elements

The presetting is shown on the top side of the handwheel.



Illustr. 5: Setting scale on the HydroControl D handwheel - 5 to 30 kPa and 25 to 70 kPa

- 1** Setting window 1
- 2** Setting window 2

The HydroControl D is available with two setting ranges:

- 5 to 30 kPa

Setting window 1	Setting window 2									
	0	1	2	3	4	5	6	7	8	9
C	Closed									
0						5	6	7	8	9
1	10	11	12	13	14	15	16	17	18	19
2	20	21	22	23	24	25	26	27	28	29
3	30									

- 25 to 70 kPa

Setting window 1	Setting window 2																			
	0	05	10	15	20	25	30	35	40	45	50	55	60	65	70	75	80	85	90	95
C	Closed																			
1	25	25.75	26.5	27.25	28	28.75	29.5	30.25	31	31.75	32.5	33.25	34	34.75	35.5	36.25	37	37.75	38.5	39.25
2	40	40.75	41.5	42.25	43	43.75	44.5	45.25	46	46.75	47.5	48.25	49	49.75	50.5	51.25	52	52.75	53.5	54.25
3	55	55.75	56.5	57.25	58	58.75	59.5	60.25	61	61.75	62.5	63.25	64	64.75	65.5	66.25	67	67.75	68.5	69.25
4	70																			

To set the HydroControl D, see chapter 7.2 on page 38 and 7.3 on page 38.

# HydroControl D

## Accessories and spare parts

### 3.5 Technical data

#### General information

Max. operating temperature ts	120 °C
Min. operating temperature ts	-20 °C
Max. operating pressure ps	25 bar (PN 25)
Fluid	Heating and cooling water according to VDI 2035 or ÖNORM 5195 Water-glycol mixtures with max. 50 % glycol content

#### Material

Diaphragm housing	Brass
Body	Dezincification resistant brass
Seal	EPDM
Handwheel	Plastic

### 4. Accessories and spare parts

Designation	Item no.	
Adapter	1069601	
Wire seal kit	1089091	
Insulation shells	Nominal size	Item no.
	DN 15	1069620
	DN 20	1069621
	DN 25	1069622
	DN 32	1069623
	DN40	1069624
DN50	1069625	

### 5. Transport and storage

Transport the product in its original packaging.

Store the product under the following conditions:

Temperature range	-20 °C to +55 °C
Relative air humidity	max. 95 % non-condensing
Particles	Store in a dry and dust-protected place
Mechanical influences	Protected from mechanical shock

Radiation	Protected from UV rays and direct sunlight
Chemical influences	Do not store together with solvents, chemicals, acids, fuels or similar substances

### 6. Mounting

#### WARNING

##### **Risk of injury from pressurised components!**

Media escaping under pressure can cause injuries.

- ! Only carry out installation work when the system is depressurised.
- ! For retrofitting an existing system: Drain the system or shut off the supply pipes of the system section and depressurise the system section.
- ! Wear safety goggles.

#### CAUTION

##### **Risk of injury on hot or cold components and surfaces!**

- ! Wear suitable protective clothing to avoid unprotected contact with hot or cold fittings and system components.
- ! If necessary, wait until the component has reached approximately the ambient temperature before starting work.

#### NOTICE

##### **Damage to property due to lubricants!**

Seals can be destroyed by the use of greases or oils.



- ! Do not use greases or oils during mounting.
- ! If necessary, flush dirt particles and grease and oil residues out of the pipework.
- ! When selecting the operating medium, observe the current state of the art.
- ! If the operating medium is contaminated, install a strainer in the supply pipe.

# HydroControl D

## Mounting

### 6.1 Mounting of the differential pressure control valve

The differential pressure control valve must be installed in the return pipe.

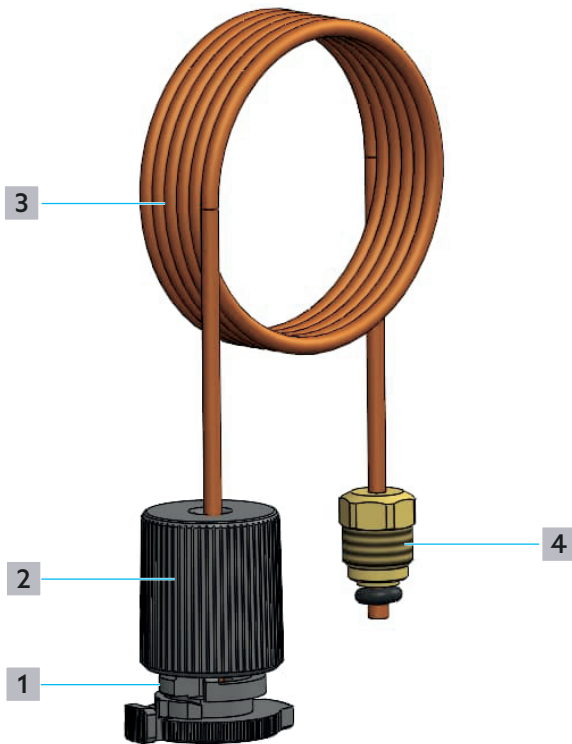
-  The valve can be installed in any position.
-  For maintenance purposes, we recommend installing shutoff valves upstream and downstream of the valve or system section.

- ▶ Make sure that the product and the pipework are free from contamination.
- ▶ Mount the valve so that the flow is in the direction of the arrow. (Note the marking on the body.)
- ▶ Install the product free of tension.
- ▶ Make sure that the valve remains easily accessible.

- 1 Fit the differential pressure control valve into the pipe.
- 2 Screw the differential pressure control valve on tightly.

### 6.2 Mounting of the impulse tube

Connect the differential pressure control valve to the partner valve via the impulse tube.

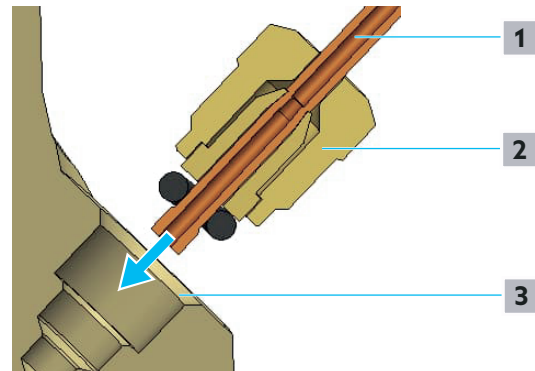


Illustr. 6: Design of the impulse tube

- 1 Circlip
- 2 Cap
- 3 Impulse tube
- 4 Fastening screw

- 1 Connect the impulse tube to the HydroControl D differential pressure control valve (see Illustr. 1 on page

33 (5)).




Illustr. 7: Connection of the impulse tube to the HydroControl D

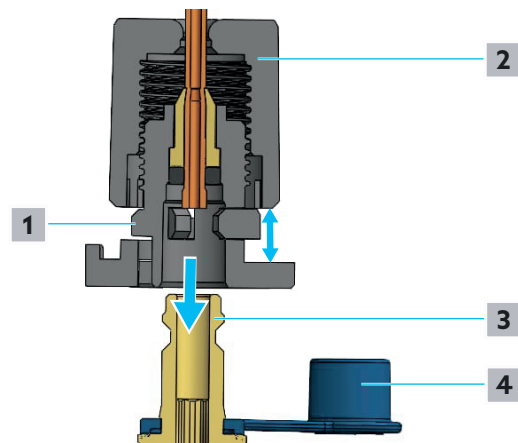
- 1 Impulse tube
- 2 Fastening screw
- 3 Connection of the impulse tube to the HydroControl D

- 2 Tighten the fastening screw of the impulse tube (12 mm spanner).
- 3 Remove the blue protection cap from the HydroPort valve of the partner valve.

Make sure that the cap is positioned on top of the circlip.

-  To detach the impulse tube, press in the circlip to release the cap.

- 4 Push the cap of the impulse tube onto the blue HydroPort valve of the partner valve until the circlip engages.



Illustr. 8: Connection of the impulse tube to the partner valve

- 1 Circlip
- 2 Cap
- 3 HydroPort valve (partner valve)

# HydroControl D

## Commissioning

### 4 Protection cap


- 5 Tighten the cap as far as it will go to secure the impulse tube.
- 6 Open the HydroPort valve on the partner valve with a 14 mm open-end spanner by turning it a quarter turn.

## 7. Commissioning

### 7.1 Filling, venting and checking for leaks

- 1 Fill the heating system.
- 2 Vent the heating system.
- 3 Carry out a leak test according to DIN EN 1264.

### 7.2 Presetting

 Avoid valve settings below the recommended setting range.

#### NOTICE

#### Damage to the valve due to excessive differential pressure!

Excessive differential pressure across the valve unit can cause noise and damage to the valve.

- ! Operate your differential pressure control valve within the recommended setting range.

- 1 Determine the set value using the charts in the appendix.
- 2 Turn the handwheel until the desired value is visible in setting window 1 and 2 (see Illustr. 1 on page 33). The digit in setting window 2 must be in the centre.

### 7.3 Securing the presetting

The set value can be secured against adjustment.

- 1 Pull the limiting clip out of the parking position under the handwheel.
- 2 Slide the limiting clip into the blocking position (see Illustr. 4 on page 34)

To prevent unauthorised persons from changing the presetting, you can attach a seal.

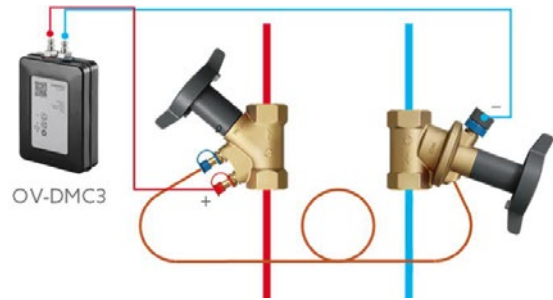
- 1 Guide the sealing wire (accessory item no. 1089091) through the hole in the limiting clip.

### 7.4 Measurement with OV-DMC 3


The blue measuring hose of an OV-DMC 3 differential pressure measuring device can be connected to the HydroPort valve of the HydroControl D by means of a snap lock.

A partner valve with measuring function is required for the measurement, i.e. a HydroControl V or HydroControl M double regulating valve. The red measuring hose of the OV-DMC 3 is connected to the red HydroPort connection of the partner valve and the respective partner valve is to

be selected in the OV-DMC 3.



Illustr. 9: Connection scheme OV-DMC 3

 Use the Kv value of the partner valve for a flow measurement. The values of Oventrop valves are already stored in the OV-DMC 3.

- 1 Remove the blue protection cap from the HydroPort valve of the HydroControl D.
- 2 Place the blue hose of the OV-DMC 3 on the HydroPort valve.
- 3 Remove the red protection cap from the HydroPort valve of the partner valve.
- 4 Place the red hose on the red HydroPort valve of the partner valve.
- 5 Open both HydroPort valves with a 14 mm open-end spanner by turning them a quarter turn.
- 6 Carry out the measurement.
- 7 After completing the measurement, proceed in reverse order to remove the connections.

## 8. Dismantling and disposal

When the product reaches the end of its service life or has an irreparable defect, it must be dismantled and disposed of in an environmentally friendly manner or the components must be recycled.

#### NOTICE

#### Risk of environmental pollution!

Incorrect disposal can lead to environmental damage.

- ! Dispose of packaging material in an environmentally friendly manner.
- ! If possible, recycle the components.
- ! Dispose of non-recyclable components according to local regulations.

## 9. Charts

The recommended application is determined by the minimum flow rate ( $q_{\text{min}}$ ) and the maximum flow rate ( $q_{\text{max}}$ ).

The control valve sizing can be done with the help of the charts. Depending on the flow rate and the differential pressure, the appropriate control valve can be determined. The expected maximum flow rate of the installation must

# HydroControl D

## Charts

not exceed that of the control valve ( $q_{mmax.}$ ).

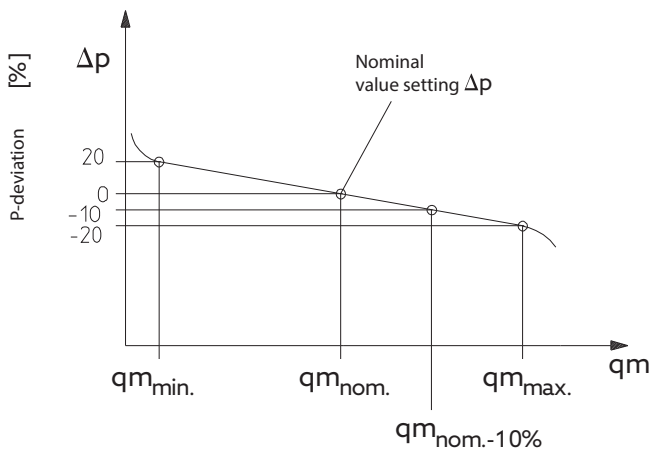
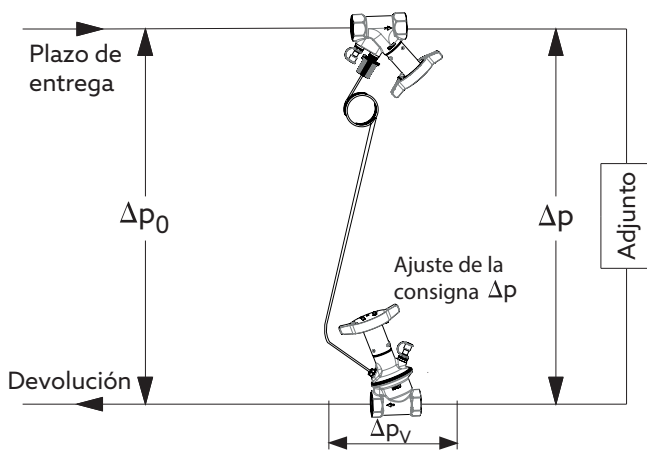
With the  $q_{mnom}$  curve, the differential pressure of the installation corresponds to the set nominal value.

The  $q_{mnom} -10\%$  curve shows the values with a P-deviation of  $-10\%$ . The performance data apply to the condition  $\Delta P_0 \geq 2 \times \Delta P$ . The ensure sufficient valve authority of the differential pressure control valve,  $\Delta P_0$  should be  $\geq 1,5 \times \Delta P$ .

Note: A function of the differential pressure control valve is also given below this value.

The desired differential pressure  $\Delta P$  is set as nominal value on the HydroControl D handwheel.

The total pressure loss of the system section  $\Delta P_0$  is the sum of  $\Delta P$ ,  $\Delta P_V$  and, if applicable, the pressure loss of the partner valve.

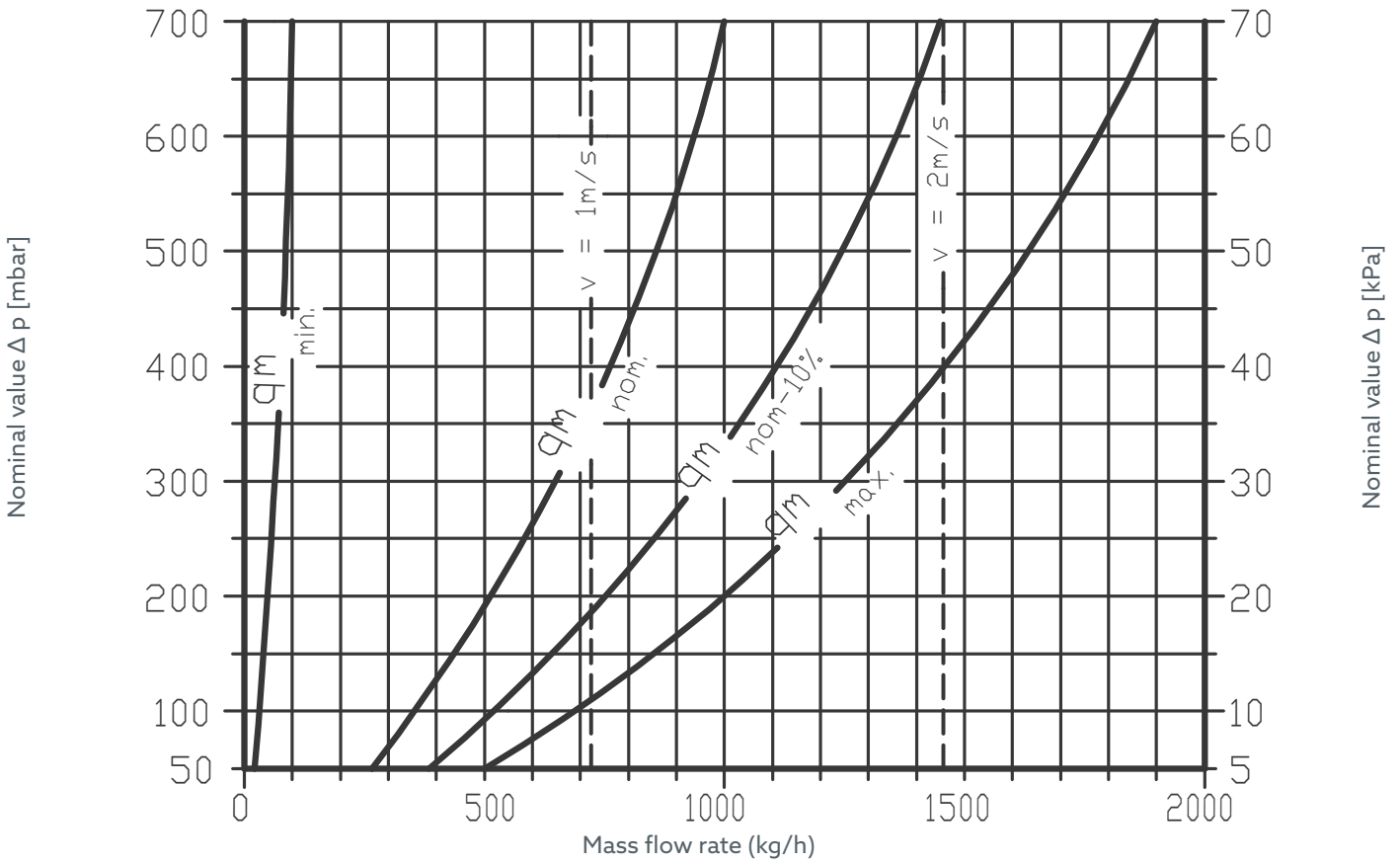


Application range with  $p_0 = 2 \times \Delta p$

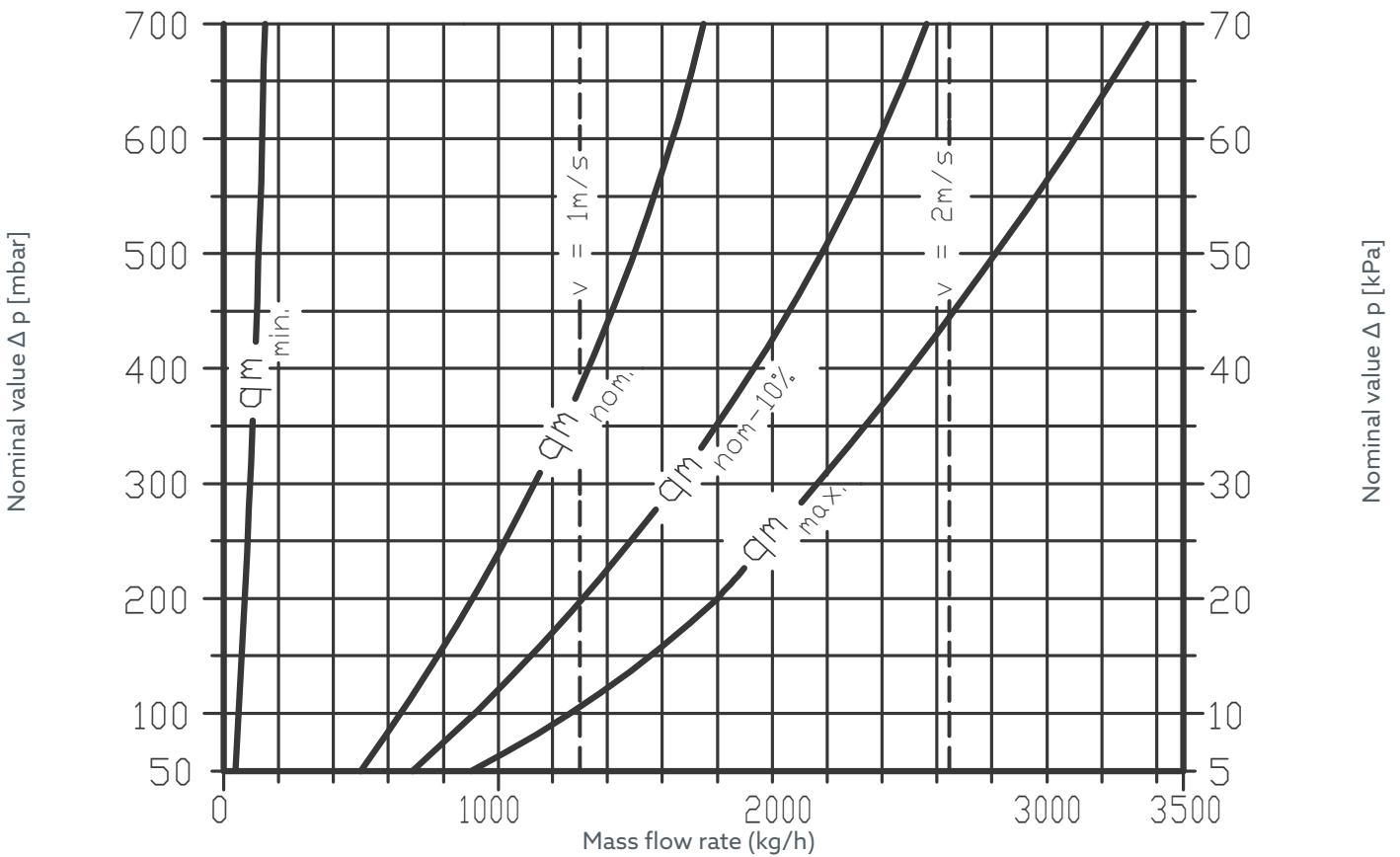
# HydroControl D

## Charts

DN 15 kvs= 4,0



DN 20 kvs= 5,5

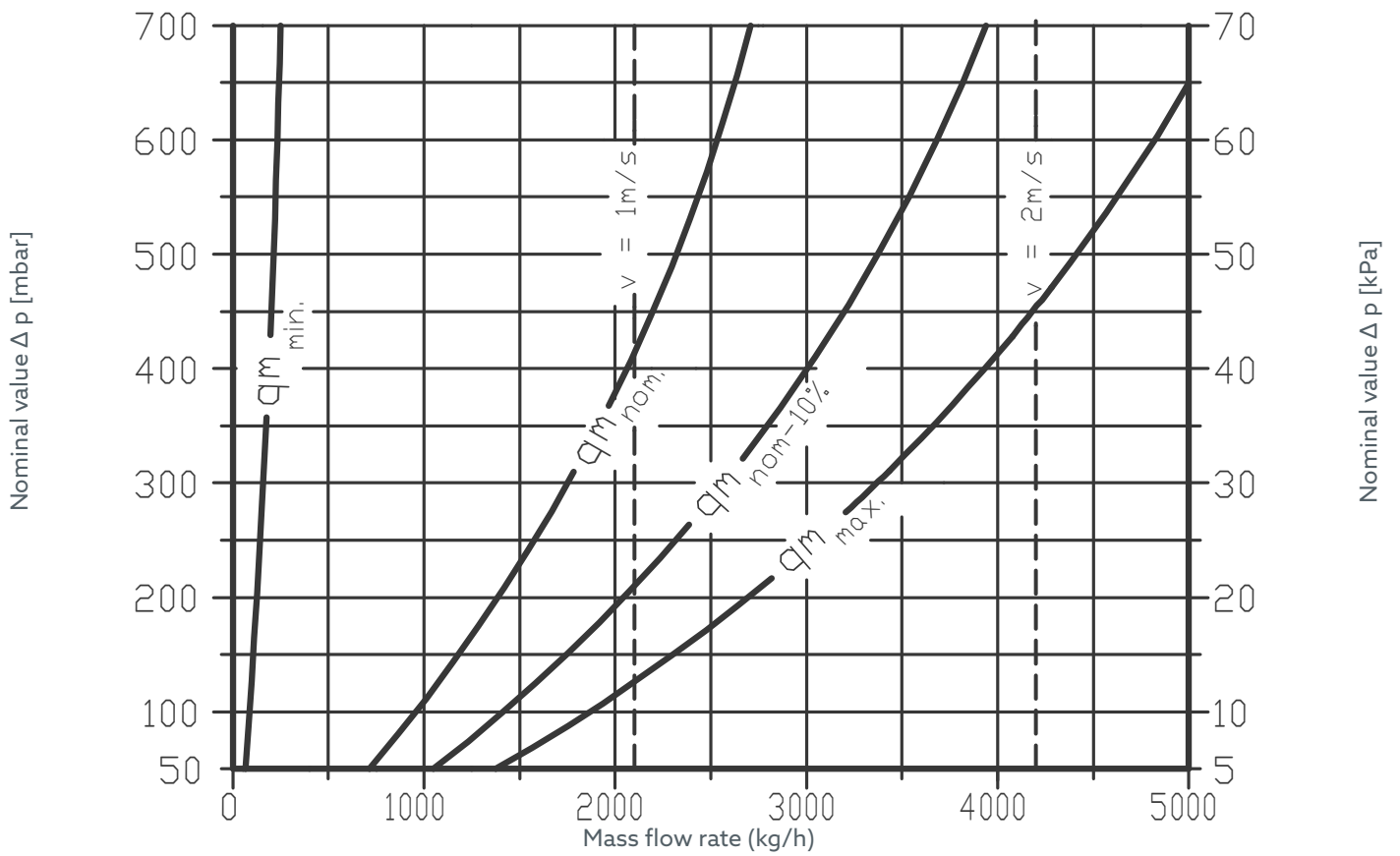




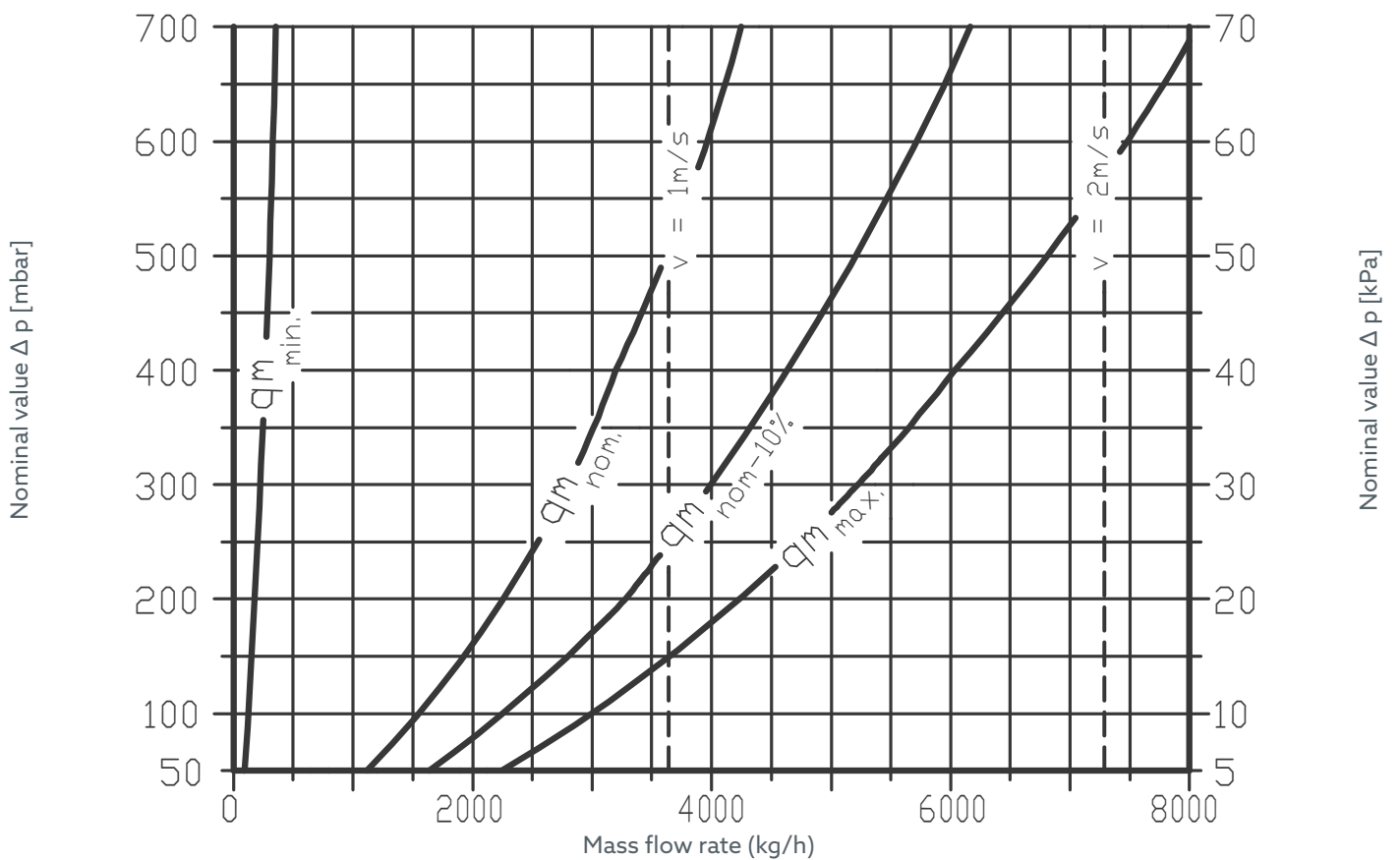
# HydroControl D

## Charts

DN 25  $kvs = 7,5$



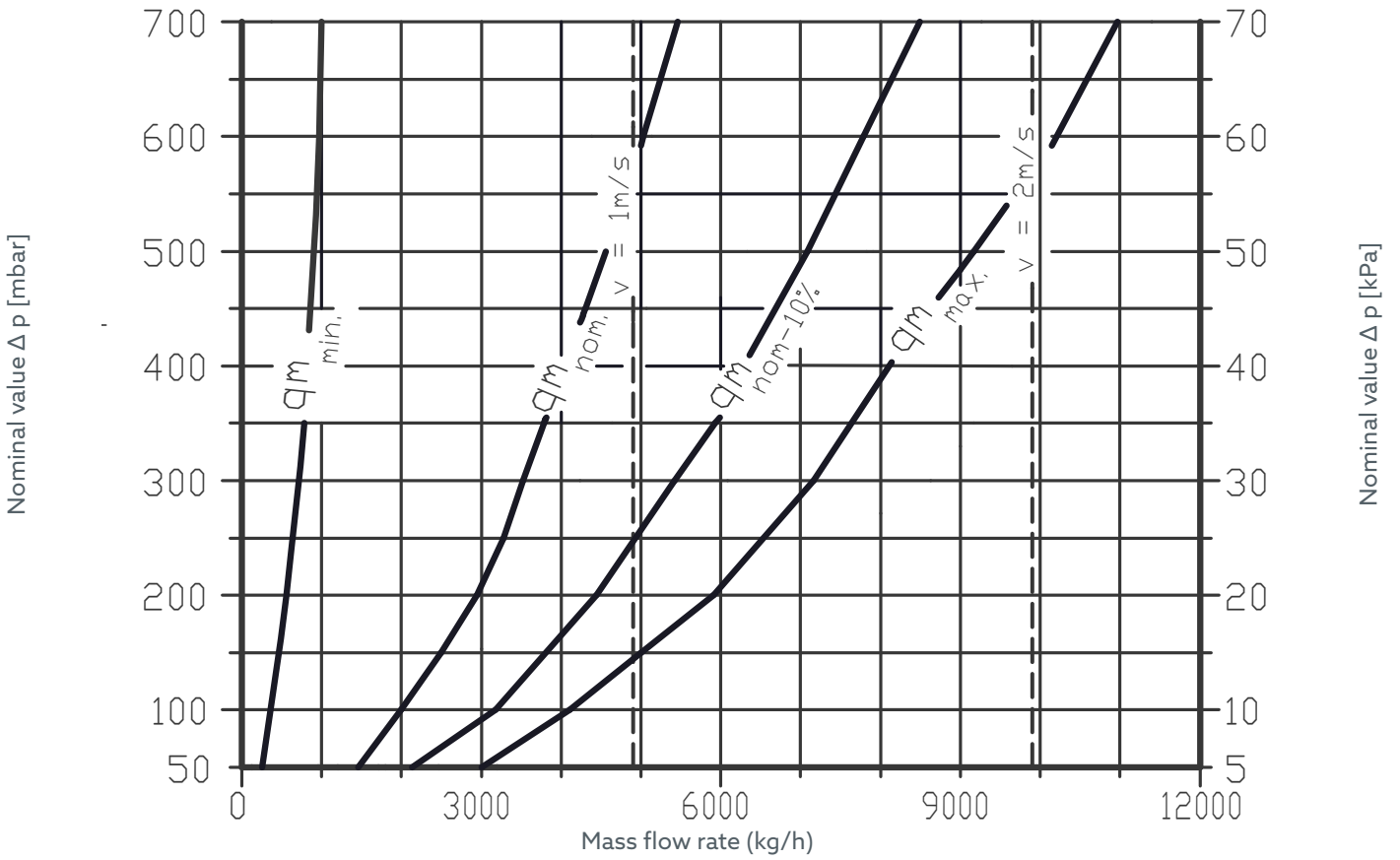
DN 32  $kvs = 9,5$



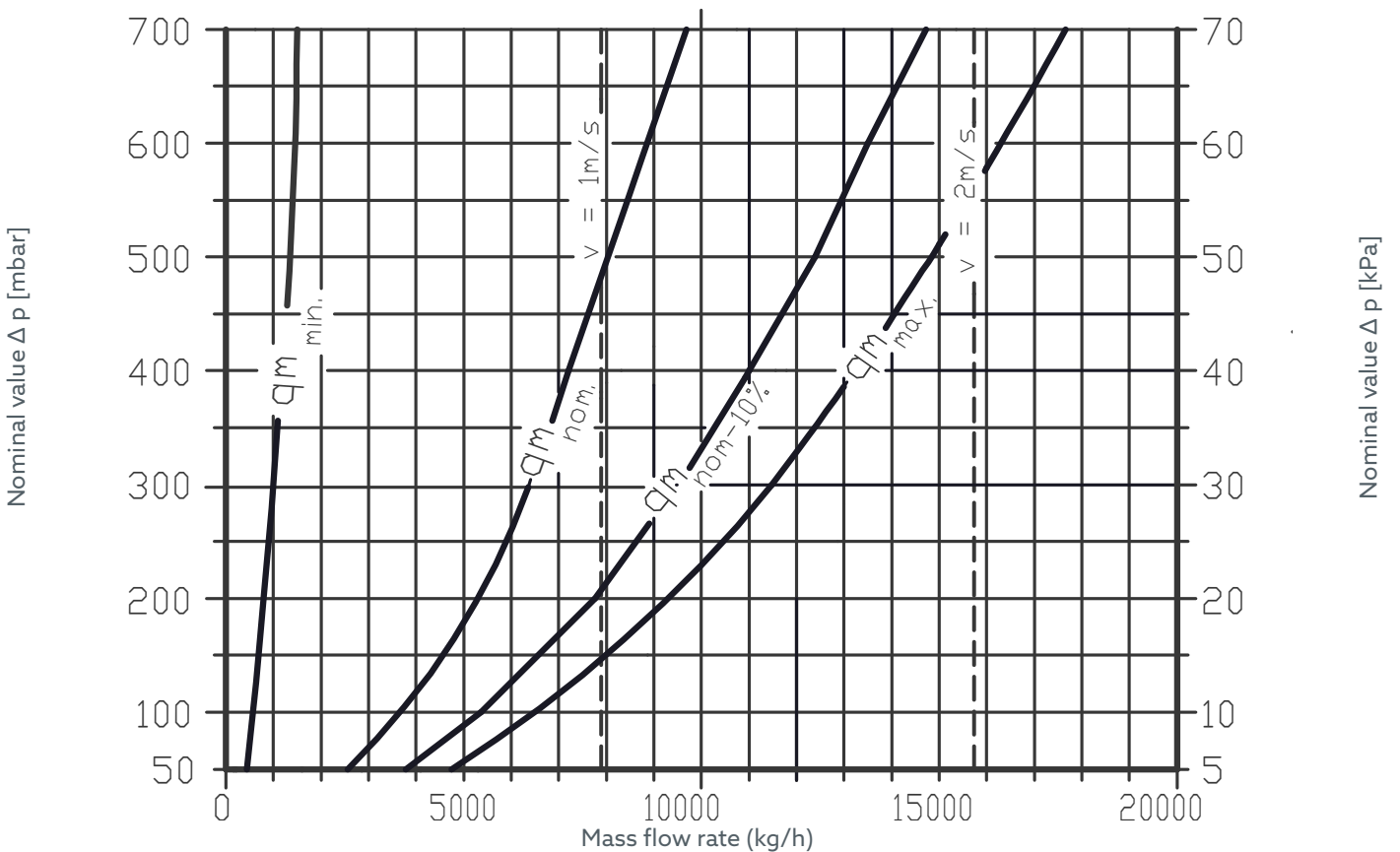
# HydroControl D

## Charts

DN 40  $kvs = 11,5$



DN 50  $kvs = 20,0$





# HydroControl D

Instrucciones de uso

ES



# HydroControl D

## Índice

	<b>Página</b>
<b>1. Información general .....</b>	<b>46</b>
1.1 Validez del manual de instrucciones .....	46
1.2 Alcance de suministro .....	46
1.3 Contacto .....	46
1.4 Símbolos utilizados .....	46
<b>2. Información de seguridad .....</b>	<b>46</b>
2.1 Uso previsto .....	46
2.2 Advertencias .....	46
2.3 Instrucciones de seguridad .....	46
2.3.1 Peligro debido a la insuficiente cualificación del personal .....	46
2.3.2 Riesgo de lesiones debido a las válvulas bajo presión .....	47
2.3.3 Disponibilidad de las instrucciones de funcionamiento .....	47
<b>3. Descripción técnica .....</b>	<b>47</b>
3.1 Diseño .....	47
3.2 Dimensiones .....	47
3.3 Descripción del funcionamiento .....	48
3.3.1 Línea de impulsos .....	48
3.3.2 Válvula auxiliar HydroPort .....	48
3.4 Elementos de control .....	49
3.5 Datos técnicos .....	50
<b>4. Accesorios y piezas de repuesto .....</b>	<b>50</b>
<b>5. Transporte y almacenamiento .....</b>	<b>50</b>
<b>6. Montaje .....</b>	<b>50</b>
6.1 Montaje de la válvula reguladora de presión diferencial .....	51
6.2 Montaje de la línea de impulso .....	51
<b>7. Puesta en marcha .....</b>	<b>52</b>
7.1 Llenado, purgado y comprobación de fugas .....	52
7.2 Configuración predeterminada .....	52
7.3 Guardar la configuración predeterminada .....	52
7.4 Medición con OV-DMC 3 .....	52
<b>8. Desmontaje y eliminación .....</b>	<b>52</b>
<b>9. Diagramas .....</b>	<b>53</b>

# HydroControl D

## Información general

### 1. Información general

Las instrucciones de funcionamiento originales están escritas en alemán.

Las instrucciones de funcionamiento en otros idiomas han sido traducidas del alemán.

#### 1.1 Validez del manual de instrucciones

Estas instrucciones corresponden a la válvula reguladora de presión diferencial HydroControl D.

Diámetro nominal	Número de artículo		
	HydroControl D con rosca interior 5-30 kPa	HydroControl D con rosca exterior 5-30 kPa	HydroControl D con rosca interior 25-70 kPa
DN 15	1064524	1064624	1064724
DN 20	1064526	1064626	1064726
DN 25	1064528	1064628	1064728
DN 32	1064530	1064630	1064730
DN 40	1064532	1064632	1064732
DN 50	1064536	1064636	1064736

#### 1.2 Alcance de suministro

Compruebe que su envío no presente daños y que esté completo.

El alcance de suministro incluye

- Válvula reguladora de presión diferencial HydroControl D
- Línea de impulsos
- Instrucciones de uso

#### 1.3 Contacto

OVENTROP GmbH & Co. KG

Paul-Oventrop-Straße 1

59939 Olsberg

ALEMANIA

www.oventrop.com

**Servicio técnico de atención al cliente**

Teléfono: +49 (0) 29 62 82-234

#### 1.4 Símbolos utilizados

	Indica información importante y complementaria.
	Llamada a la acción
	Enumeración
	Orden fijo. Pasos de acción 1 a X.
	Resultado de la acción

### 2. Información de seguridad

#### 2.1 Uso previsto

La seguridad de funcionamiento sólo está garantizada si el producto se utiliza según lo previsto.

La válvula reguladora de presión diferencial HydroControl V se instala en las tuberías de los sistemas de calefacción central y refrigeración por agua caliente y permite equilibrar hidráulicamente las tuberías entre sí.

Cualquier uso que vaya más allá y/o sea diferente a éste se considera un uso inadecuado.

No se aceptarán reclamaciones contra el fabricante y/o sus intermediarios por daños causados por un uso inadecuado.

El uso adecuado también incluye el cumplimiento correcto de estas instrucciones.

#### 2.2 Advertencias

Cada advertencia contiene lo siguiente:

**Símbolo de advertencia PALABRA DE ADVERTENCIA**

**¡Tipo y fuente del peligro!**

Posibles consecuencias si se produce el peligro o se ignora la advertencia.

! Formas de evitar el peligro.

Las palabras de señal definen la gravedad del peligro que representa una situación.

**! ADVERTENCIA**

Indica un posible peligro de riesgo medio. Si esta situación de peligro no se evita, pueden producirse lesiones graves e incluso mortales.

**! PRECAUCIÓN**

Indica un posible peligro de menor riesgo. Si esta situación de peligro no se evita, pueden producirse lesiones corporales leves y reversibles.

**ATENCIÓN**

Advierte de una situación que puede provocar daños materiales si no se evita.

#### 2.3 Instrucciones de seguridad

Hemos desarrollado este producto de acuerdo con los requisitos de seguridad vigentes.

Observe las siguientes instrucciones para garantizar un uso seguro.

##### 2.3.1 Peligro debido a la insuficiente cualificación del personal

Solo deben trabajar con este producto profesionales lo suficientemente cualificados.

Gracias a su formación profesional y a su experiencia, así como a su conocimiento de la normativa legal pertinente, los especialistas cualificados son capaces de ejecutar de forma profesional operaciones en el producto descrito.

**Operador**

El operador debe recibir las instrucciones de un especialista.

# HydroControl D

## Descripción técnica

### 2.3.2 Riesgo de lesiones debido a las válvulas bajo presión

- ! Las operaciones en el circuito de calefacción y refrigeración solo pueden realizarse cuando el sistema esté despresurizado.
- ! Tenga en cuenta las presiones de funcionamiento admisibles.

### 2.3.3 Disponibilidad de las instrucciones de funcionamiento

Toda persona que trabaje con este producto debe leer y respetar este manual y todas las instrucciones aplicables. Las instrucciones deben estar disponibles en el lugar de uso del producto.

- ! Proporcione este manual y todas las instrucciones aplicables al operador.

## 3. Descripción técnica

### 3.1 Diseño

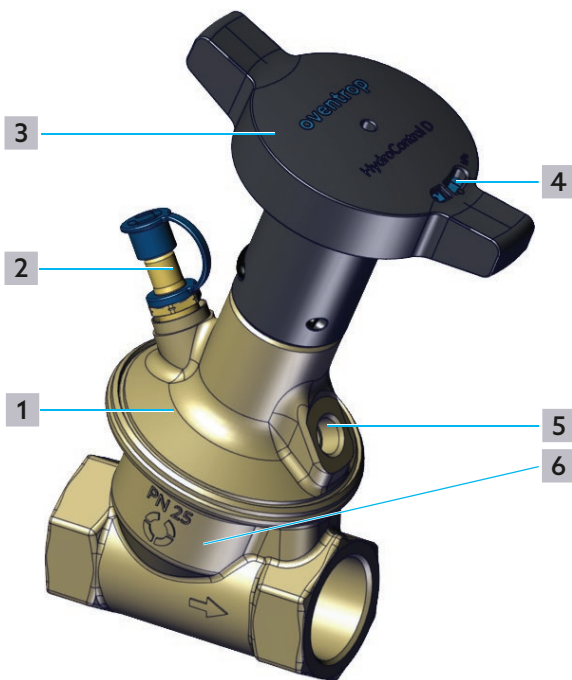


Fig. 1: Estructura HydroControl D

- 1 Alojamiento de la membrana
- 2 Válvula auxiliar HydroPort
- 3 Volante
- 4 Escala de configuración
- 5 Conexión de línea de impulsos
- 6 Alojamiento

### 3.2 Dimensiones

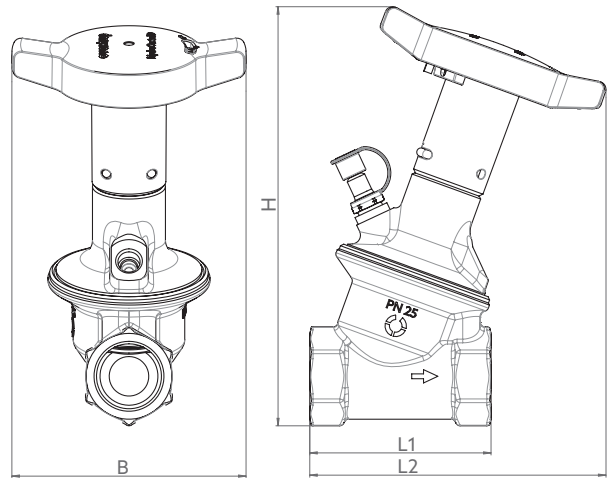


Fig. 2: Dimensiones vista lateral / vista frontal rosca interior

	L1	L2	B	H
DN 15	73	131	109	180
DN 20	78	133	109	186
DN 25	84,5	138	109	195
DN 32	107	154	109	195
DN 40	110	155	109	200
DN 50	126	166	109	222

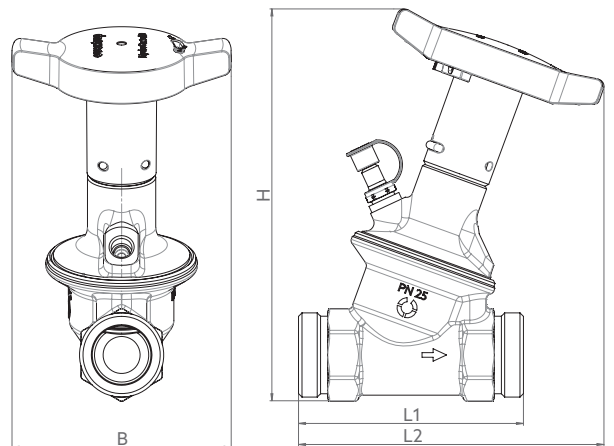


Fig. 3: Dimensiones vista lateral / vista frontal rosca exterior

	L1	L2	B	H
DN 15	89	138	109	180
DN 20	90	140	109	186
DN 25	96	142	109	195
DN 32	125	164	109	195
DN 40	130	165	109	200
DN 50	137	175	109	222

# HydroControl D

## Descripción técnica

### 3.3 Descripción del funcionamiento

Los hilos individuales se ajustan desde la configuración predeterminada del volante. La configuración puede bloquearse con las pinzas situadas en el interior del volante (véase Fig. 4 en la página 48).

La presión diferencial se regula modificando la carrera del cono de la válvula y aumentando o disminuyendo así la abertura entre el cono y el asiento de la válvula.

La válvula reguladora de presión diferencial puede cerrarse completamente (véase 3.4 en la página 49).

válvula auxiliar HydroPort.

Con HydroPort, los accesorios se pueden conectar de forma fácil y segura a través de un cierre a presión. Las válvulas HydroPort se abren con una vuelta corta. Un cuarto de vuelta es suficiente para reducir la presión.

También se puede conectar un ordenador de medición OV-DMC 3 para medir el caudal. Las mangueras de medición de un ordenador de medición OV-DMC 3 pueden conectarse directamente al HydroPort.

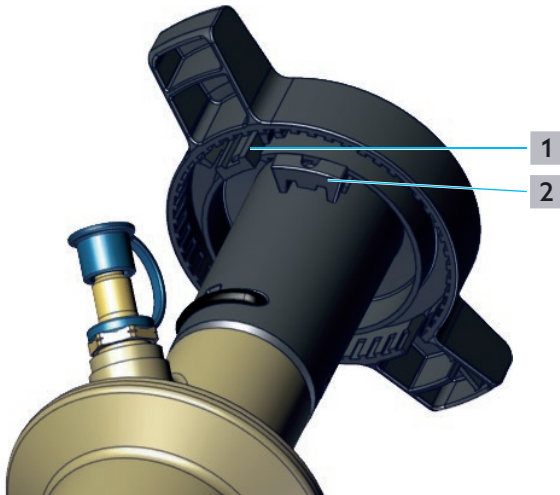


Fig. 4: Posición de la pinza delimitadora

- 1 Posición de bloqueo
- 2 Pinza delimitadora (en posición de estacionamiento)

Consulte los valores de configuración necesarios en los diagramas del apéndice.

La configuración puede sellarse y bloquearse.

Las válvula reguladora de presión diferencial se utilizan en el retorno. La válvula reguladora de presión diferencial puede utilizarse como válvula asociada para válvulas reguladoras de ramal (por ejemplo, HydroControl V, HydroControl M) o válvulas de cierre de ramal (por ejemplo, HydroControl A) (para más información, consulte las instrucciones de funcionamiento de las válvulas de ramal).

Para los sistemas de refrigeración con, por ejemplo, mezclas de agua y glicol, deben tenerse en cuenta los factores de corrección, relacionados con los valores del diagrama especificado.

#### 3.3.1 Línea de impulsos

La línea de impulso necesaria para la reducción de la presión en el flujo se incluye en el alcance de suministro. La línea de impulsos puede conectarse a una válvula asociada HydroControl V, HydroControl M o HydroControl A sin necesidad de herramientas. La conexión se realiza normalmente en la conexión azul de la válvula asociada.

En la HydroControl D, la línea de impulsos se enrosca en la rosca de conexión situada encima del alojamiento de la membrana y se aprieta con una llave de boca.

#### 3.3.2 Válvula auxiliar HydroPort

Cada HydroControl D está equipada de serie con una



# HydroControl D

## Descripción técnica

### 3.4 Elementos de control

La configuración predeterminada se visualiza en la parte frontal del volante.

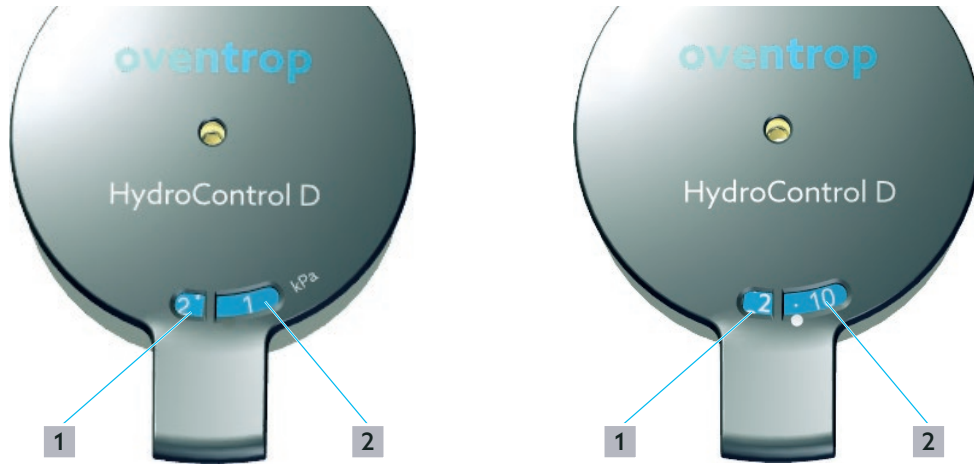


Fig. 5: Escala de configuración en el volante de HydroControl D 5 a 30 kPa y 25 a 70 kPa

- 1** Ventana de configuración 1
- 2** Ventana de configuración 2

La HydroControl D está disponible con dos rangos de configuración:

- 5 hasta 30 kPa

Ventana de configuración 1	Ventana de configuración 2									
	0	1	2	3	4	5	6	7	8	9
C	cerrada									
0						5	6	7	8	9
1	10	11	12	13	14	15	16	17	18	19
2	20	21	22	23	24	25	26	27	28	29
3	30									

- 25 hasta 70 kPa

Ventana de configuración 1	Ventana de configuración 2																			
	0	05	10	15	20	25	30	35	40	45	50	55	60	65	70	75	80	85	90	95
C	cerrada																			
1	25	25,75	26,5	27,25	28	28,75	29,5	30,25	31	31,75	32,5	33,25	34	34,75	35,5	36,25	37	37,75	38,5	39,25
2	40	40,75	41,5	42,25	43	43,75	44,5	45,25	46	46,75	47,5	48,25	49	49,75	50,5	51,25	52	52,75	53,5	54,25
3	55	55,75	56,5	57,25	58	58,75	59,5	60,25	61	61,75	62,5	63,25	64	64,75	65,5	66,25	67	67,75	68,5	69,25
4	70																			

Para configurar la Hydrocontrol D, véase el capítulo 7.2 en la página 52 y 7.3 en la página 52.

# HydroControl D

## Accesorios y piezas de repuesto

### 3.5 Datos técnicos

#### General

Temperatura de funcionamiento máx. ts	120°C
Temperatura de funcionamiento mín. ts	-20°C
Presión de funcionamiento máx. ps	25 bar (PN 25)
Medio	Agua de calefacción y refrigeración, según VDI 2035 u ÖNORM 5195 Mezclas agua-glicol con una proporción de glicol máx. del 50 %

#### Material

Alojamiento de la membrana	Latón
Alojamiento	Latón resistente a la desgalvanización
Juntas	EPDM
Volante	Plástico

### 4. Accesorios y piezas de repuesto

Denominación	Número de artículo	
Adaptadores	1069601	
Kit de sellado	1089091	
Coquillas de aislamiento	Diámetro nominal	Número de artículo
	DN15	1069620
	DN20	1069621
	DN25	1069622
	DN32	1069623
	DN40	1069624
DN50	1069625	

### 5. Transporte y almacenamiento

Transporte el producto en su embalaje original.

Condiciones de almacenamiento:

Rango de temperatura	-20°C hasta +55°C
Humedad relativa	hasta un 95% sin condensación

Partículas	Seco y protegido contra el polvo
Influencias mecánicas	Protegido contra golpes mecánicos
Radiación	Protegido contra la radiación UV y la luz solar directa
Influencias químicas	No almacenar junto con disolventes, productos químicos, ácidos, combustibles, etc.

### 6. Montaje

#### **ADVERTENCIA**

#### **¡Riesgo de lesiones debido a las válvulas bajo presión!**

Las fugas de material bajo presión pueden causar lesiones.

- ! Realice siempre todos los trabajos de instalación solo con el sistema despresurizado.
- ! Al reequipar un sistema existente: Drene el sistema o cierre los conductos de suministro de la sección del sistema y despresurice la sección del sistema.
- ! Use gafas de seguridad.

#### **PRECAUCIÓN**

#### **Riesgo de lesiones por superficies o componentes calientes o fríos**

- ! Use indumentaria de protección adecuada para evitar que el cuerpo entre en contacto de forma directa con accesorios y piezas del equipo calientes o fríos.
- ! Si es necesario, espere hasta que la válvula haya alcanzado aproximadamente la temperatura ambiente.

#### **ATENCIÓN**

#### **¡Daños causados por el lubricante!**

La grasa y los aceites pueden dañar las juntas.

- ! No utilice grasas ni aceites durante el montaje.
- ! Si es necesario, retire las partículas de suciedad y los residuos de grasa y aceite del sistema de tuberías.
- ! Tenga en cuenta los últimos avances en este campo a la hora de seleccionar el medio de funcionamiento.
- ! Si el medio de funcionamiento está sucio, utilice un colector de suciedad en la tubería de alimentación.

# HydroControl D

## Montaje

### 6.1 Montaje de la válvula reguladora de presión diferencial

La válvula reguladora de presión diferencial debe instalarse en el retorno.

- La posición de instalación es básicamente arbitraria.
- Para fines de mantenimiento, recomendamos instalar válvulas de cierre aguas arriba y aguas abajo de la válvula o sección del sistema.

- ▶ Asegúrese de que el producto y las tuberías estén libres de suciedad.
  - ▶ Instale el componente de forma que el flujo vaya en el sentido de la flecha. (Véase las marcas de la carcasa.)
  - ▶ Instale el producto sin tensión.
  - ▶ Asegúrese de que el componente permanece fácilmente accesible.
- 1 Inserte la válvula reguladora de presión diferencial en el tubo.
  - 2 Enrosque firmemente la válvula reguladora de presión diferencial.

### 6.2 Montaje de la línea de impulso

Conecte la válvula reguladora de presión diferencial a la válvula asociada a través de la línea de impulsos.

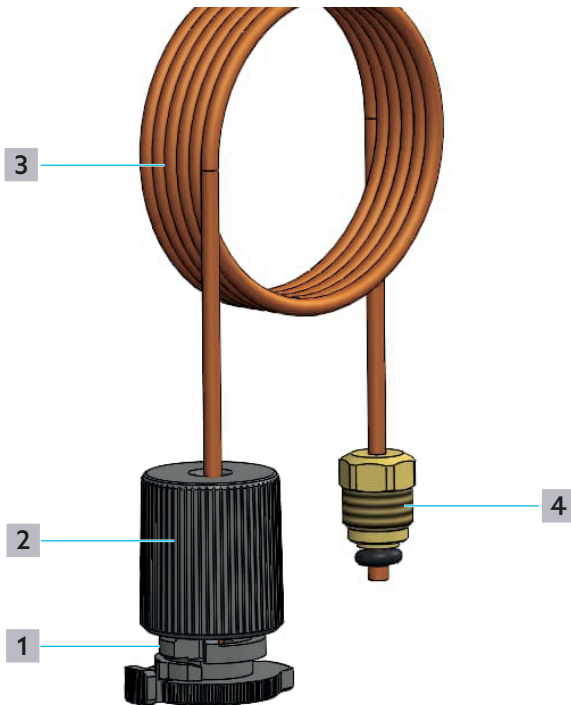


Fig. 6: Diseño de la línea de impulso

- 1 Anillo de retención
- 2 Tapa
- 3 Línea de impulsos
- 4 Tornillo de fijación

- 1 Conecte la línea de impulsos a la válvula reguladora de presión diferencial HydroControl D (véase Fig. 1 en la página 47 (5)).

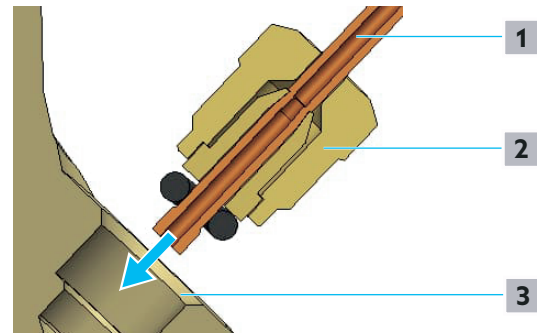


Fig. 7: Conexión de la línea de impulsos a la HydroControl D

- 1 Línea de impulsos
  - 2 Tornillo de fijación
  - 3 Conexión de la línea de impulsos a la HydroControl D
- 2 Apriete el tornillo de fijación de la línea de impulsos (SW 12).
  - 3 Retire la tapa protectora azul de la válvula HydroPort de la válvula asociada.

Asegúrese de que el tapa está colocada sobre el anillo de retención.

- Para liberar la línea de impulsos, presione el anillo de retención para liberar el mecanismo de enclavamiento de la tapa.

- 4 Empuje la tapa de la línea de impulsos sobre la válvula HydroPort azul de la válvula asociada hasta que el anillo de retención encaje.

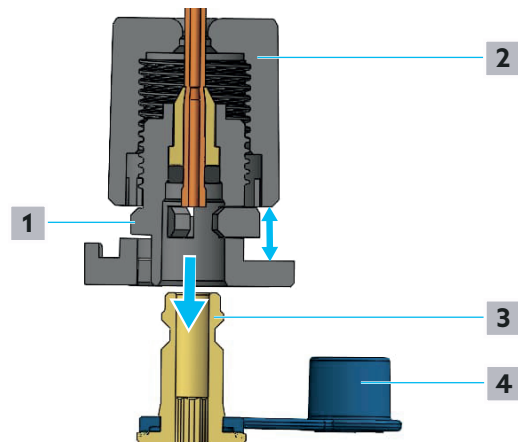


Fig. 8: Conexión de la línea de impulsos a la válvula asociada

- 1 Anillo de retención
- 2 Tapa
- 3 Válvula HydroPort (válvula asociada)

# HydroControl D

## Puesta en marcha


- 4 Tapa protectora
- 5 Apriete la tapa hasta que se detenga para fijar la línea de impulsos.
- 6 Abra la válvula HydroPort en la válvula asociada por un cuarto de vuelta usando una llave de boca SW14.

## 7. Puesta en marcha

### 7.1 Llenado, purgado y comprobación de fugas

- 1 Llene el sistema de calefacción.
- 2 Purgue el sistema de calefacción.
- 3 Realice una prueba de fugas de acuerdo con DIN EN 1264.

### 7.2 Configuración predeterminada

 No ajuste las válvulas por debajo de los rangos de ajuste recomendados.

#### ATENCIÓN

##### **Daños en la válvula debido a una presión diferencial excesiva**

Una presión diferencial excesiva a través de la unidad de válvula puede causar ruido y daños en los componentes.

! Utilice la válvula reguladora de presión diferencial respetando el rango de ajuste recomendado.

- 1 Utilice los diagramas del apéndice para determinar el valor de ajuste.
- 2 Gire el volante hasta que el valor deseado sea visible en las ventanas de configuración 1 y 2 (véase Fig. 1 en la página 47). La cifra de la ventana de configuración 2 debe estar en el centro.

### 7.3 Guardar la configuración predeterminada

El valor ajustado se puede guardar para evitar cualquier reajuste involuntario.

- 1 Extraiga la pinza delimitadora de la posición de estacionamiento debajo del volante.
- 2 Empuje la pinza delimitadora a la posición de bloqueo (véase Fig. 4 en la página 48).

Para evitar que personas no autorizadas modifiquen la configuración predeterminada, puede colocar un sellado.

- 1 Pase el cable de sellado (accesorio n.º art. 1089091) a través del orificio de la pinza delimitadora.

### 7.4 Medición con OV-DMC 3

La manguera de medición azul de un dispositivo de medición de presión diferencial OV-DMC 3 puede

conectarse a la válvula HydroPort de la HydroControl D mediante un cierre a presión.

Para la medición se necesita una válvula asociada con función de medición, es decir, una válvula reguladora de ramal HydroControl V o HydroControl M. La manguera de medición roja de la OV-DMC 3 se conecta a la conexión HydroPort roja de la válvula asociada y la válvula asociada correspondiente debe seleccionarse en la OV-DMC 3.

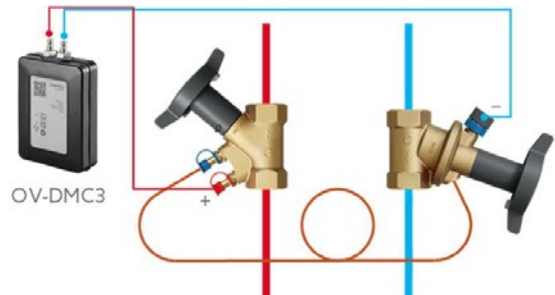



Fig. 9: Diagrama de conexiones OV-DMC3

 Utilice el valor Kv de la válvula asociada para medir el caudal. Los valores de las válvulas Oventrop ya están almacenados en el OV-DMC 3.

- 1 Retire la tapa protectora azul de la válvula HydroPort de la HydroControl D.
- 2 Coloque la manguera azul de la OV-DMC 3 en la válvula HydroPort.
- 3 Retire la tapa protectora roja de la válvula HydroPort de la válvula asociada.
- 4 Coloque la manguera roja en la válvula HydroPort roja de la válvula asociada.
- 5 Abra ambas válvulas HydroPort con una llave de boca SW14 girándolas un cuarto de vuelta.
- 6 Realice la medición.
- 7 Una vez finalizada la medición, proceda en orden inverso para retirar las conexiones.

## 8. Desmontaje y eliminación

Cuando se alcance el fin de la vida útil del producto o se produzca un defecto irreparable en el mismo, deberá desmontarse y desecharse de forma respetuosa con el medio ambiente, es decir, se deberán reciclar los componentes.

#### ATENCIÓN

##### **¡Riesgo de contaminación ambiental!**

La eliminación inadecuada puede provocar daños en el medio ambiente.

- ! Deseche el material de embalaje de forma respetuosa con el medio ambiente.
- ! Si es posible, recicle los componentes.
- ! Deseche los ingredientes no reciclables de acuerdo con la normativa local.

### 9. Diagramas

El campo de aplicación recomendado viene determinado por el caudal mínimo ( $q_{mmin}$ ) y el caudal máximo ( $q_{mmax}$ ).

La válvula reguladora puede dimensionarse con la ayuda de los diagramas. La válvula reguladora adecuada puede determinarse en función del caudal y la presión diferencial. El caudal máximo previsto del sistema no debe superar el de la válvula reguladora ( $q_{mmax}$ ).

En la curva  $q_{mnom}$ , la presión diferencial del sistema corresponde al valor nominal ajustado.

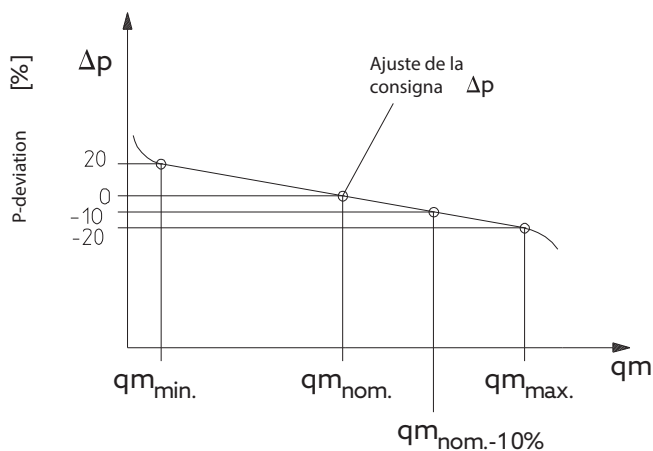
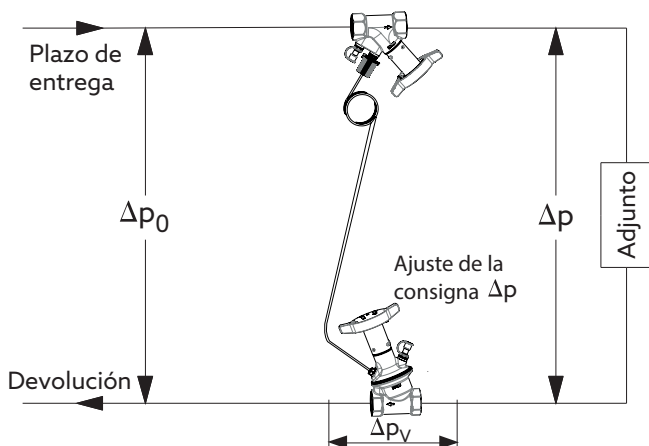
La curva  $q_{mnom} -10\%$  muestra los valores con una desviación P de  $-10\%$ . Los datos de rendimiento se aplican a la condición

$\Delta P_0 \geq 2 \times \Delta P$ . Para garantizar una autoridad de válvula suficiente de la válvula reguladora de presión diferencial,  $\Delta P_0$  debe ser  $\geq 1,5 \times \Delta P$ .

Nota: La válvula reguladora de presión diferencial también funciona por debajo de este valor.

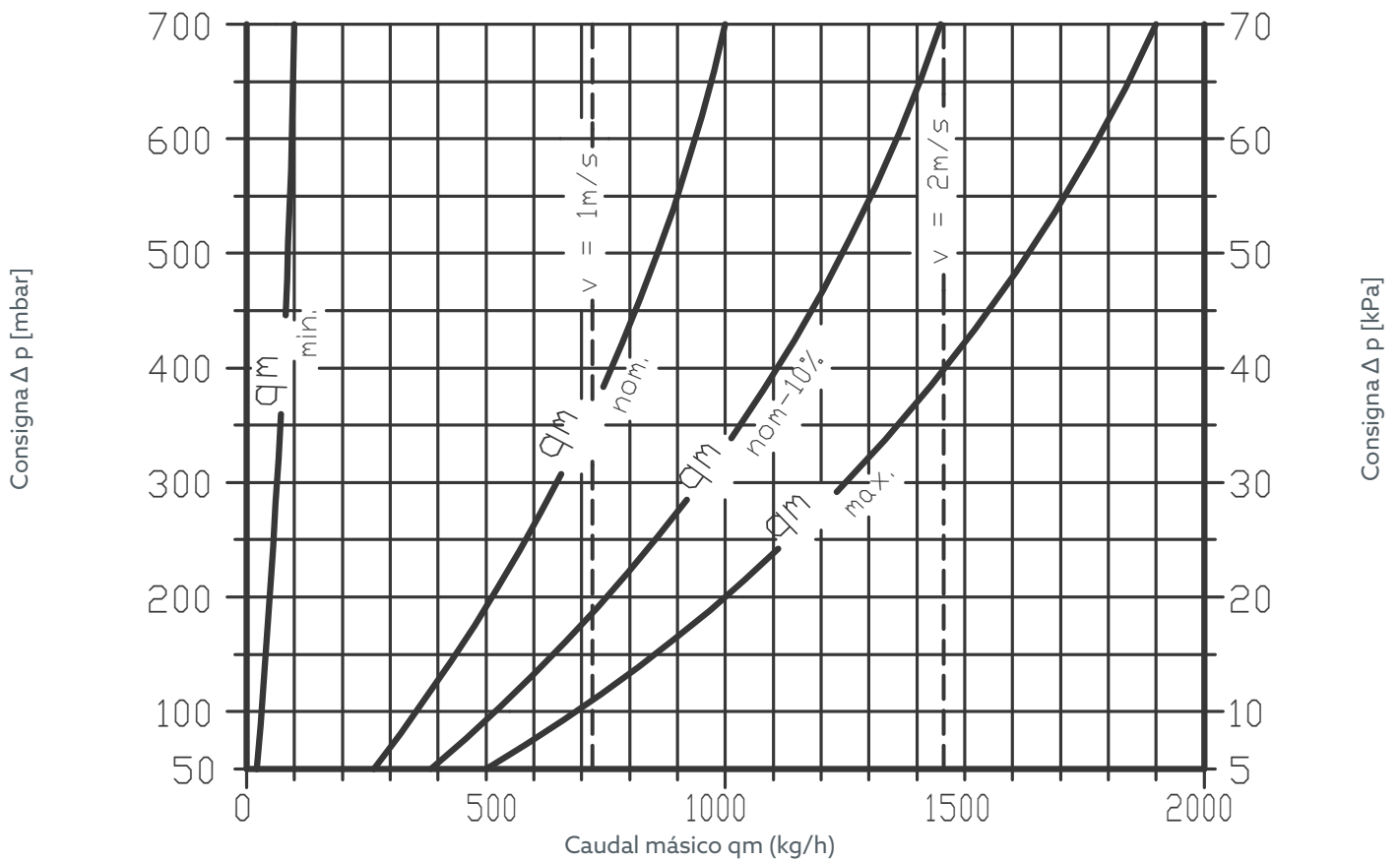
La presión diferencial  $\Delta P$  deseada se fija como valor nominal en el volante de la HydroControl D.

La pérdida de presión total de la sección del sistema  $\Delta P_0$  es la suma de  $\Delta P$ ,  $\Delta P_V$  y, si procede, la pérdida de presión de la válvula asociada.

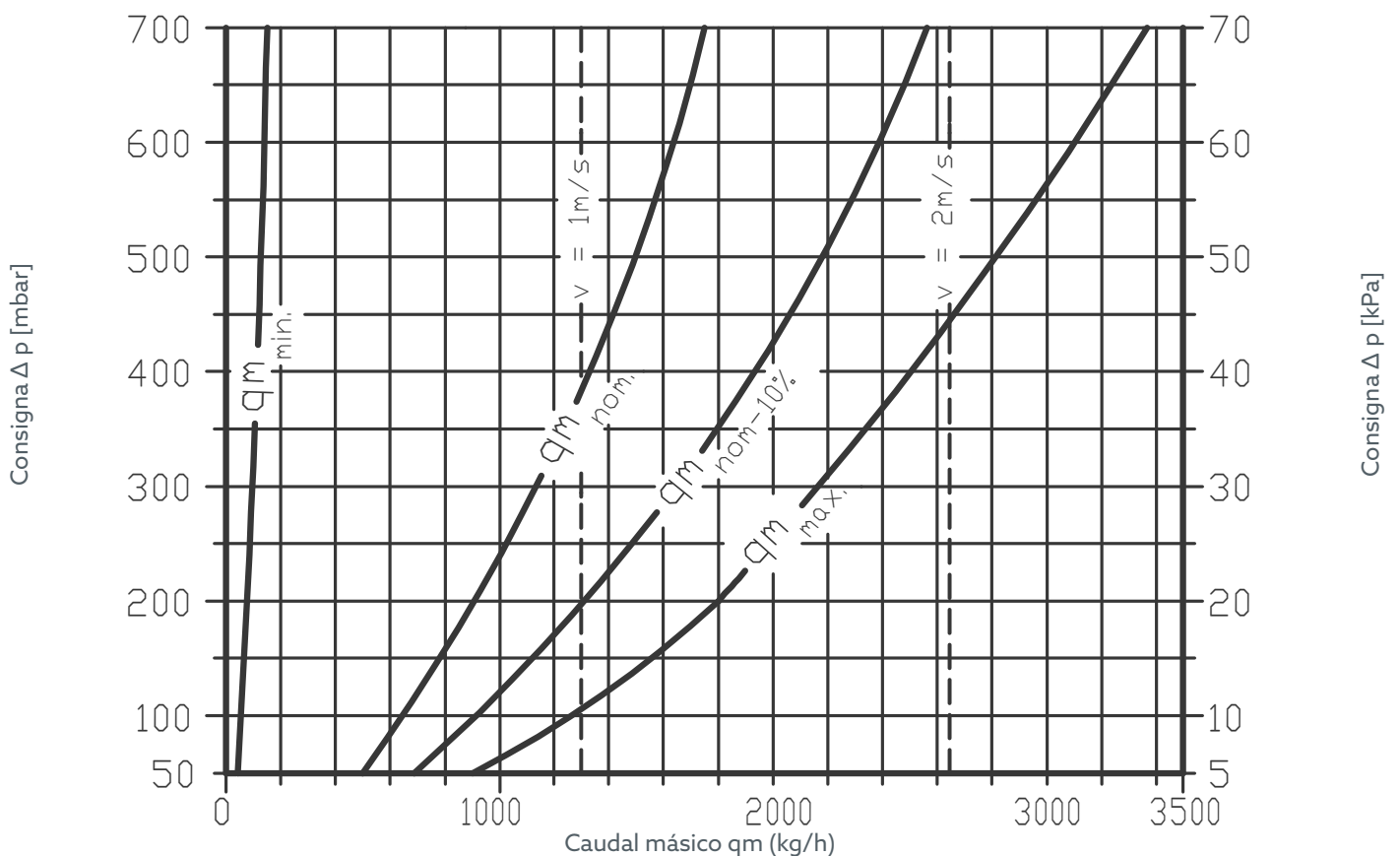


Campo de aplicación con  $p_0 = 2 \times \Delta p$

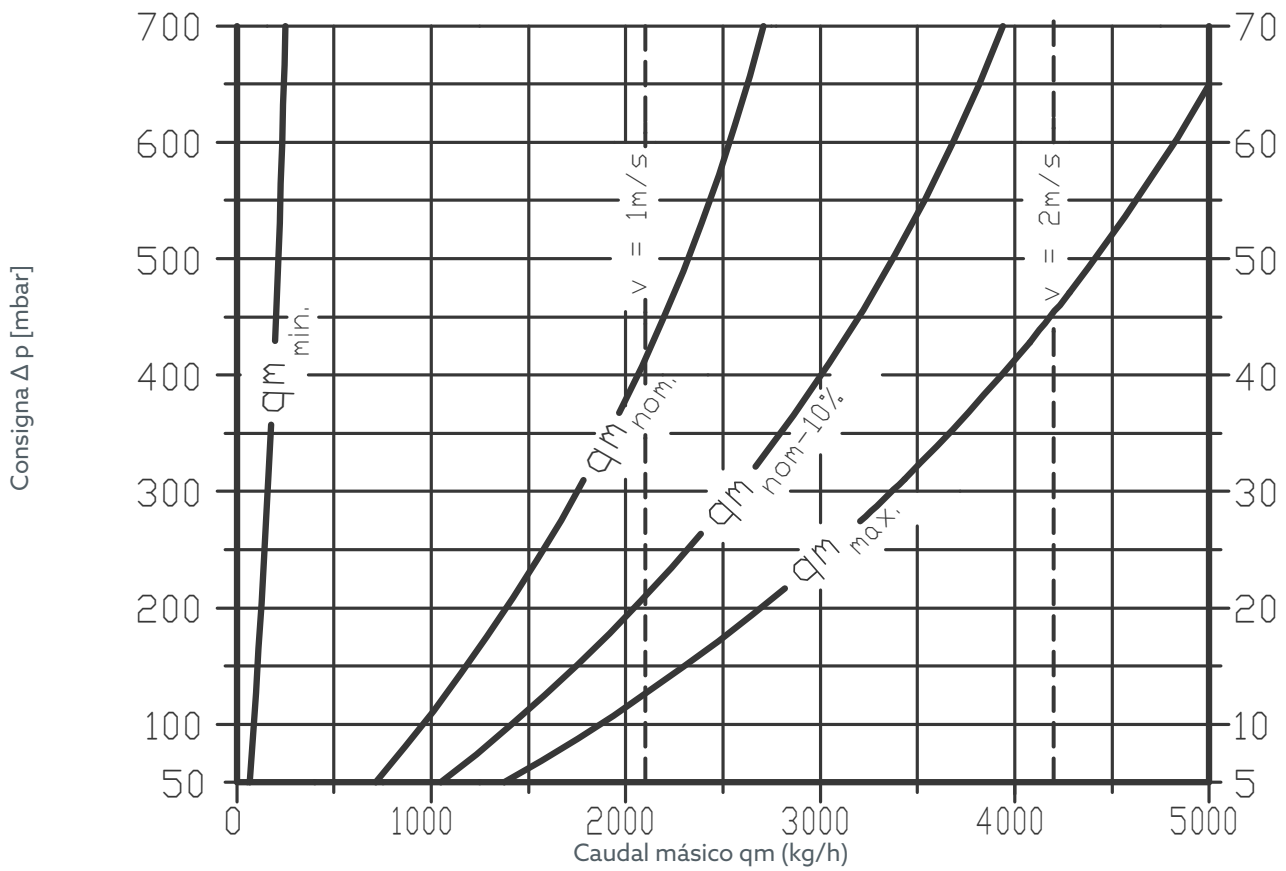
DN 15 kvs= 4,0



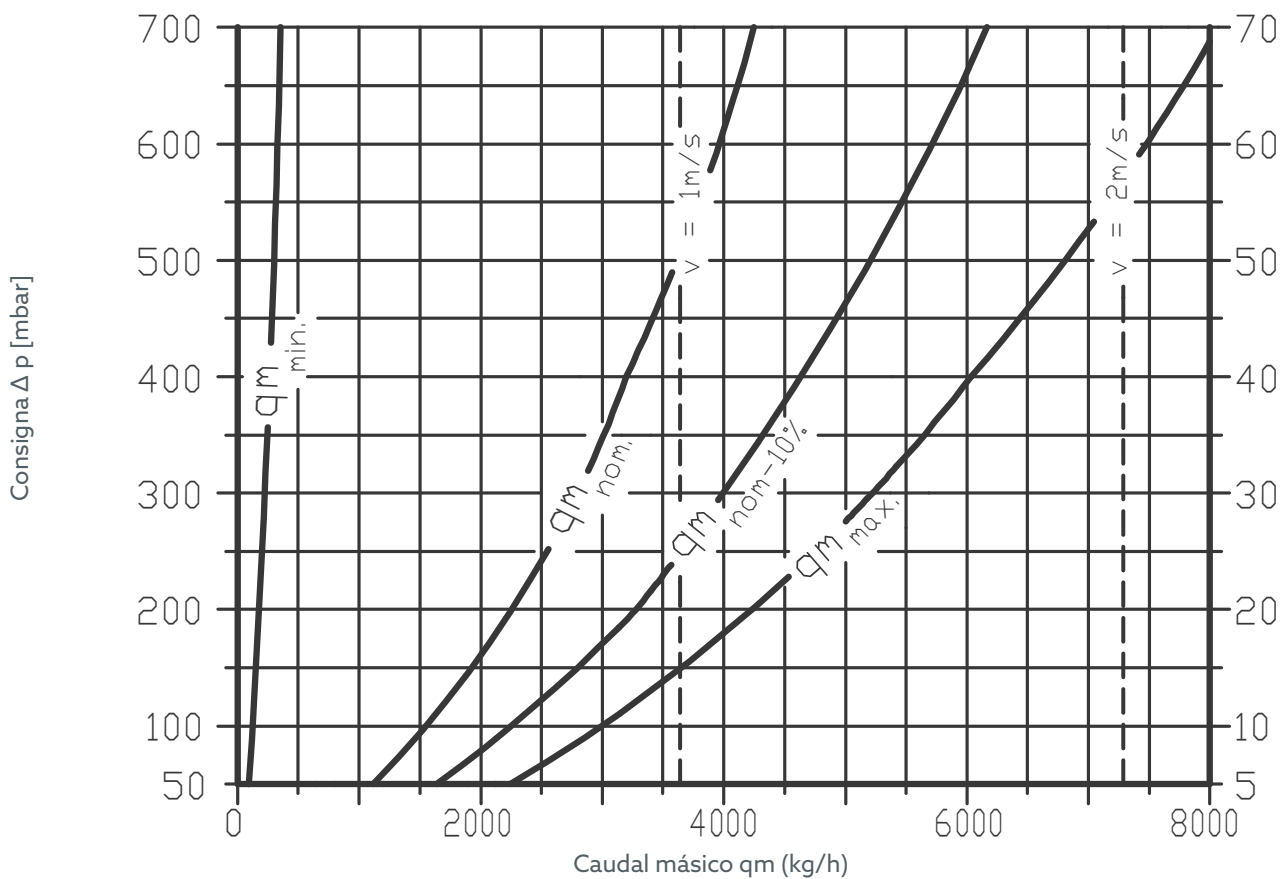
DN 20 kvs= 5,5



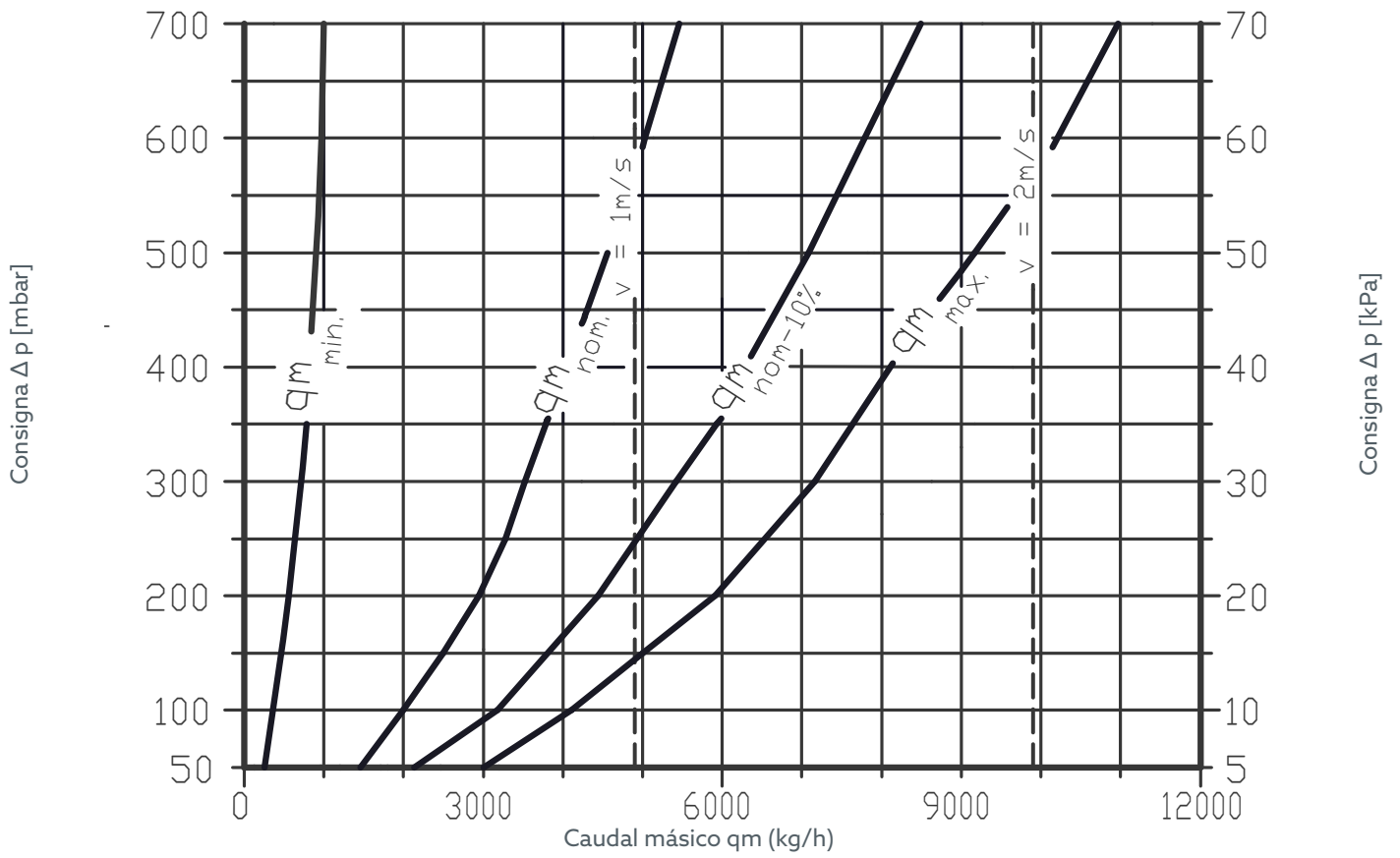
DN 25 kvs= 7,5



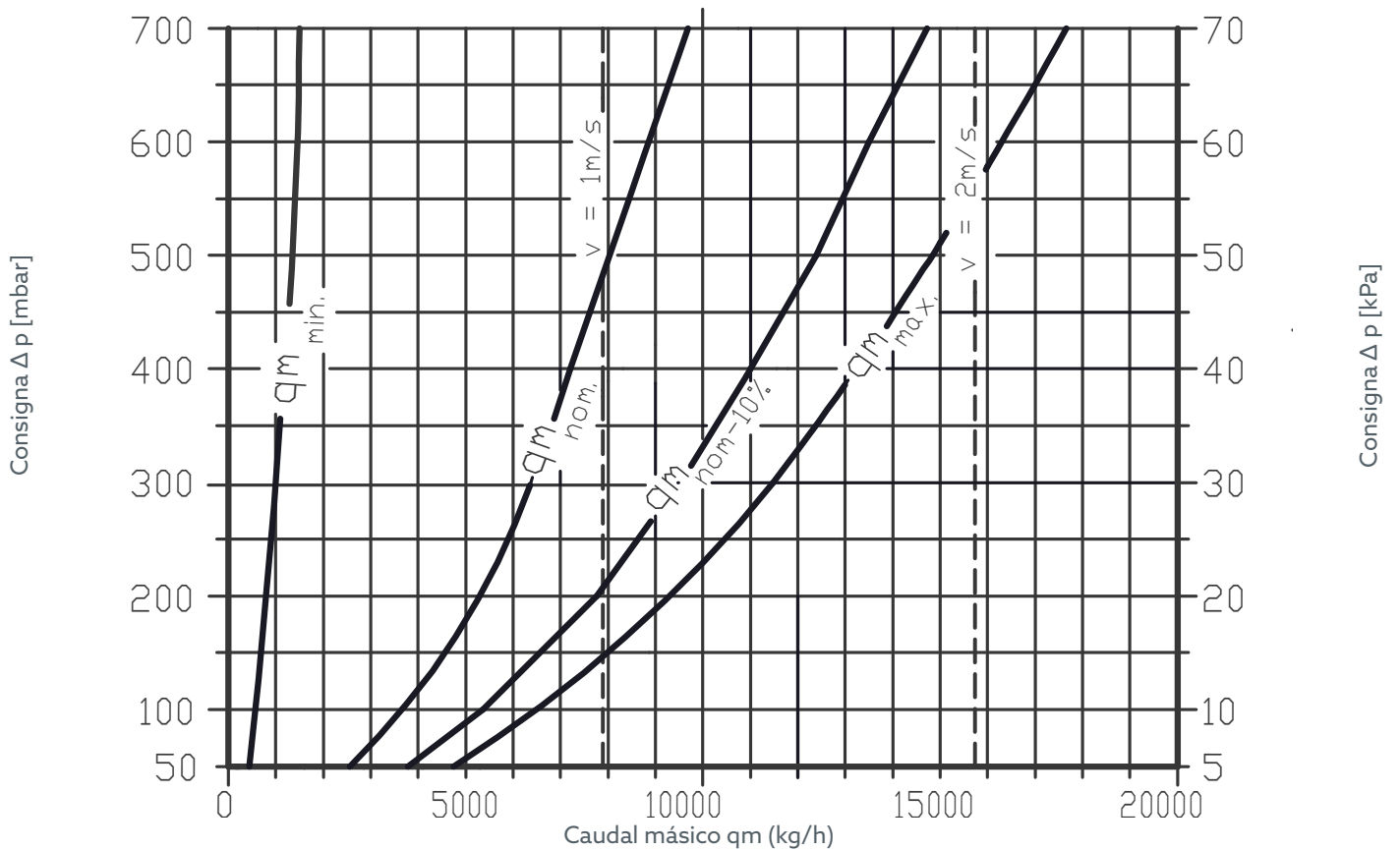
DN 32 kvs= 9,5



DN 40 kvs= 11,5



DN 50 kvs= 20,0







# HydroControl D

Notice d'utilisation

FR



# HydroControl D

## Table des matières

---

	<b>Page</b>
<b>1. Généralités .....</b>	<b>60</b>
1.1 Validité de la notice.....	60
1.2 Composants fournis.....	60
1.3 Contact.....	60
1.4 Symboles utilisés .....	60
<b>2. Informations relatives à la sécurité .....</b>	<b>60</b>
2.1 Utilisation conforme .....	60
2.2 Avertissements.....	60
2.3 Consignes de sécurité.....	60
2.3.1 Danger dû à une qualification insuffisante du personnel.....	60
2.3.2 Risque de blessure par des robinetteries sous pression .....	61
2.3.3 Disponibilité de la notice d'utilisation .....	61
<b>3. Description technique .....</b>	<b>61</b>
3.1 Conception .....	61
3.2 Encombrements.....	61
3.3 Description du fonctionnement .....	62
3.3.1 Ligne d'impulsion .....	62
3.3.2 Robinet auxiliaire HydroPort .....	62
3.4 Éléments de commande.....	63
3.5 Données techniques .....	64
<b>4. Accessoires et pièces de rechange .....</b>	<b>64</b>
<b>5. Transport et stockage .....</b>	<b>64</b>
<b>6. Montage .....</b>	<b>64</b>
6.1 Montage du robinet de réglage de pression différentielle .....	65
6.2 Montage de la ligne d'impulsion.....	65
<b>7. Mise en service.....</b>	<b>66</b>
7.1 Remplissage, purge et test d'étanchéité.....	66
7.2 Préréglage .....	66
7.3 Sécurisation du préréglage .....	66
7.4 Mesure avec l'OV-DMC 3 .....	66
<b>8. Démontage et traitement des déchets .....</b>	<b>66</b>
<b>9. Diagrammes.....</b>	<b>67</b>

### 1. Généralités

La notice d'utilisation originale est rédigée en allemand.  
Les notices d'utilisation dans d'autres langues ont été traduites de l'allemand.

#### 1.1 Validité de la notice

Cette notice s'applique au robinet de réglage de pression différentielle HydroControl D.

Diamètre nominal	Réf.		
	HydroControl D avec filetage femelle 5-30 kPa	HydroControl D avec filetage mâle 5-30 kPa	HydroControl D avec filetage femelle 25-70 kPa
DN 15	1064524	1064624	1064724
DN 20	1064526	1064626	1064726
DN 25	1064528	1064628	1064728
DN 32	1064530	1064630	1064730
DN 40	1064532	1064632	1064732
DN 50	1064536	1064636	1064736

#### 1.2 Composants fournis

Vérifier que votre livraison n'a pas été endommagée pendant le transport et qu'elle est complète.

Les composants fournis sont les suivants :

- Robinet de réglage de pression différentielle HydroControl D
- Ligne d'impulsion
- Notice d'utilisation

#### 1.3 Contact

OVENTROP GmbH & Co. KG

Paul-Oventrop-Straße 1

59939 Olsberg






DEUTSCHLAND

www.omentrop.com

**Service technique**

Téléphone : +49 (0) 29 62 82-234

#### 1.4 Symboles utilisés

	Indique des informations importantes et des explications complémentaires.
	Appel à l'action
	Énumération
	Ordre fixe. Étapes 1 à X.
	Résultat de l'action

### 2. Informations relatives à la sécurité

#### 2.1 Utilisation conforme

La sécurité d'exploitation n'est garantie que si le produit est utilisé conformément à sa destination.

Le robinet de réglage de pression différentielle HydroControl D est monté sur les colonnes d'installations de chauffage central à eau chaude et d'installations de rafraîchissement et permet d'équilibrer hydrauliquement les colonnes entre elles.

Toute utilisation dépassant ce cadre et/ou différente est considérée comme non conforme à l'usage prévu.

Les revendications de toute nature à l'encontre du fabricant et/ou de ses représentants autorisés pour des dommages résultant d'une utilisation non conforme ne peuvent pas être reconnues.

L'utilisation conforme inclut notamment l'application des recommandations de cette notice.

#### 2.2 Avertissements

Chaque avertissement comprend les éléments suivants :

##### **Symbole d'avertissement MOT DE SIGNALISATION**

###### **Nature et source du danger !**

Conséquences possibles en cas de survenue du danger ou d'ignorance de l'avertissement.

**!** Moyens de prévention du danger.

Les mots de signalisation définissent la gravité du danger que représente une situation.

##### **AVERTISSEMENT**

Signale un danger possible avec un risque moyen. La situation, si elle n'est pas évitée, peut entraîner la mort ou des blessures corporelles graves.

##### **PRUDENCE**

Signale un danger possible avec un risque moindre. La situation, si elle n'est pas évitée, entraînera des blessures corporelles mineures et réversibles.

##### **AVIS**

Signale une situation pouvant, si elle n'est pas évitée, entraîner des dégâts matériels.

#### 2.3 Consignes de sécurité

Nous avons développé ce produit conformément aux exigences de sécurité actuelles.

Respecter les consignes suivantes pour une utilisation en toute sécurité.

##### 2.3.1 Danger dû à une qualification insuffisante du personnel

Les travaux sur ce produit ne doivent être effectués que par des professionnels dûment qualifiés.

De par leur formation et leur expérience professionnelles ainsi que leur connaissance des dispositions légales en

# HydroControl Du

## Description technique

vigueur, les professionnels qualifiés sont en mesure d'effectuer les travaux sur le produit décrit de manière professionnelle.

### Exploitant

L'exploitant doit être formé à l'utilisation par un professionnel qualifié.

### 2.3.2 Risque de blessure par des robinetteries sous pression

- ! N'effectuer les travaux sur le circuit de chauffage et de rafraîchissement que lorsque l'installation est hors pression.
- ! Pendant le fonctionnement, respecter les pressions de service admissibles.

### 2.3.3 Disponibilité de la notice d'utilisation

Toute personne qui travaille avec ce produit doit avoir lu et appliquer cette notice et toutes les autres notices applicables.

La notice doit être disponible sur le lieu d'utilisation du produit.

- ! Transmettre cette notice et toutes les notices applicables à l'exploitant.

## 3. Description technique

### 3.1 Conception

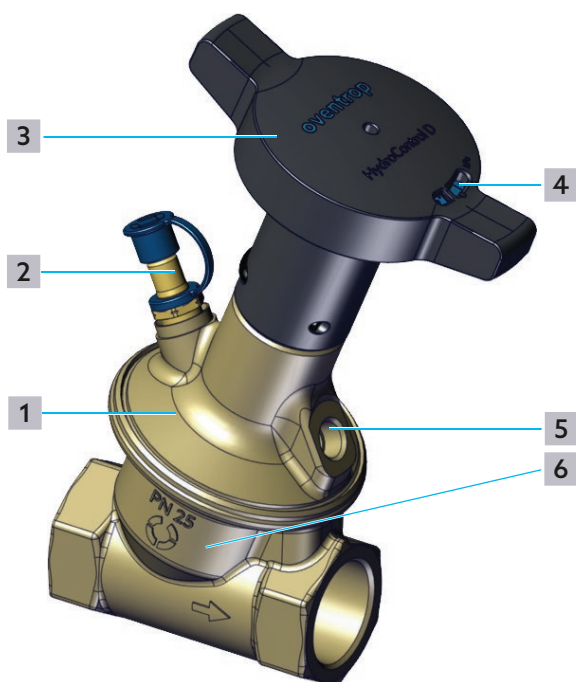


Fig. 1: Conception HydroControl D

- 1 Logement à membrane
- 2 Robinet auxiliaire HydroPort
- 3 Poignée manuelle

- 4 Échelle de réglage
- 5 Raccordement ligne d'impulsion
- 6 Corps

### 3.2 Encombres

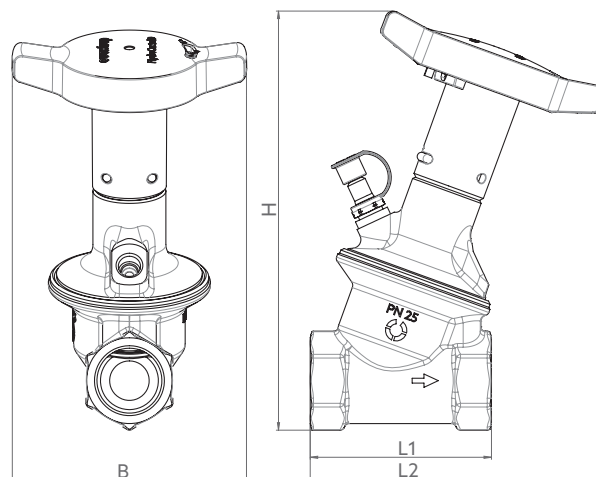


Fig. 2: Encombres vue de côté / vue de face - Version avec filetage femelle

	L1	L2	B	H
<b>DN 15</b>	73	131	109	180
<b>DN 20</b>	78	133	109	186
<b>DN 25</b>	84,5	138	109	195
<b>DN 32</b>	107	154	109	195
<b>DN 40</b>	110	155	109	200
<b>DN 50</b>	126	166	109	222

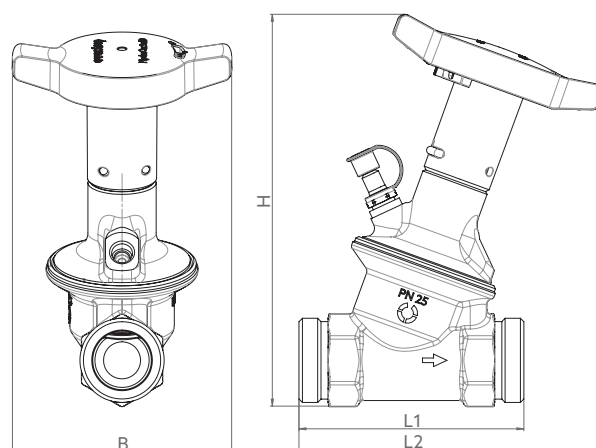


Fig. 3: Encombres vue de côté / vue de face - Version avec filetage mâle

	L1	L2	B	H
<b>DN 15</b>	89	138	109	180

# HydroControl Du

## Description technique

<b>DN 20</b>	90	140	109	186
<b>DN 25</b>	96	142	109	195
<b>DN 32</b>	125	164	109	195
<b>DN 40</b>	130	165	109	200
<b>DN 50</b>	137	175	109	222

### 3.3 Description du fonctionnement

L'équilibrage des colonnes individuelles se fait par le réglage de la poignée manuelle. Le réglage peut être bloqué à l'aide du clip situé à l'intérieur de la poignée manuelle (voir Fig. 4 en page 62).

La pression différentielle est réglée en modifiant la course du clapet du robinet et en augmentant ou en diminuant ainsi l'ouverture entre le clapet et le siège du robinet.

Le robinet de réglage de pression différentielle peut être complètement fermé (voir 3.4 en page 63).

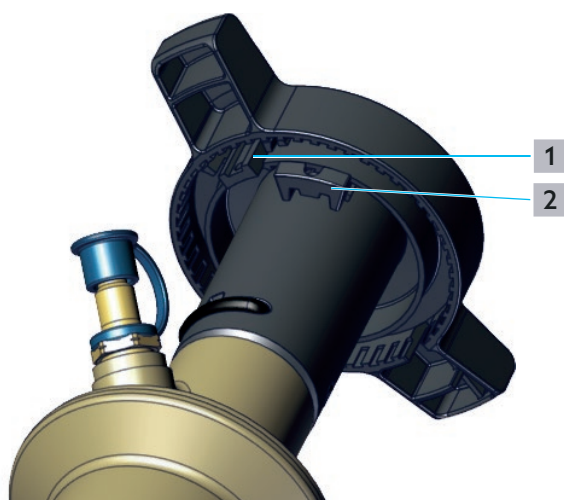


Fig. 4: Position du clip de limitation

- 1 Position de blocage
- 2 Clip de limitation (en position de stationnement)

Les valeurs de réglage nécessaires sont indiquées dans les diagrammes en annexe.

Le réglage peut être plombé et bloqué.

Les robinets de réglage de pression différentielle se montent sur le retour. Le robinet de réglage de pression différentielle peut être utilisé comme robinet partenaire pour les robinets d'équilibrage (par ex. HydroControl V, HydroControl M) ou les robinets d'arrêt (par ex. HydroControl A) (pour de plus amples informations, consulter la notice d'utilisation des robinets d'équilibrage et d'arrêt).

Pour les installations de rafraîchissement avec, par exemple, des mélanges eau-glycol, les facteurs de correction par rapport aux valeurs de diagramme spécifiées, doivent être pris en compte.

#### 3.3.1 Ligne d'impulsion

La ligne d'impulsion nécessaire à la mesure de la pression dans l'aller est comprise dans la livraison. La ligne d'impulsion peut être raccordée sans outil à un robinet partenaire HydroControl V, HydroControl M ou HydroControl A. En règle générale, le raccordement s'effectue sur le robinet auxiliaire HydroPort bleu du robinet partenaire.

La ligne d'impulsion est vissée sur l'HydroControl D dans le filetage de raccordement situé au-dessus du logement à membrane et serré à l'aide d'une clé plate.

#### 3.3.2 Robinet auxiliaire HydroPort

Chaque HydroControl D est équipé en standard d'un robinet auxiliaire HydroPort.

L'HydroPort permet de raccorder facilement et en toute sécurité les accessoires par encliquetage. Les robinets HydroPort s'ouvrent par une courte rotation. Un quart de tour suffit pour mesurer la pression.

Pour mesurer le débit, il est possible de raccorder un ordinateur de mesure OV-DMC 3. Les tuyaux de mesure d'un ordinateur de mesure OV-DMC 3 peuvent être directement raccordés au robinet HydroPort.

# HydroControl Du

## Description technique

### 3.4 Éléments de commande

Le pré-réglage est indiqué sur la face frontale de la poignée manuelle.

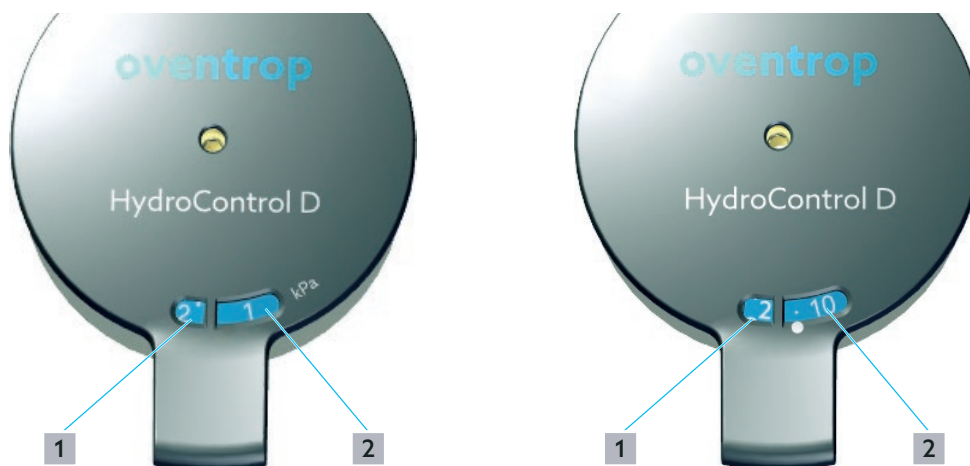


Fig. 5: Échelle de réglage sur la poignée manuelle de l'HydroControl D - 5 à 30 kPa et 25 à 70 kPa

- 1** Fenêtre de réglage 1
- 2** Fenêtre de réglage 2

L'HydroControl D est disponible avec deux plages de réglage :

- 5 à 30 kPa

Fenêtre de réglage 1	Fenêtre de réglage 2									
	0	1	2	3	4	5	6	7	8	9
C	Fermé									
0						5	6	7	8	9
1	10	11	12	13	14	15	16	17	18	19
2	20	21	22	23	24	25	26	27	28	29
3	30									

- 25 à 70 kPa

Fenêtre de réglage 1	Fenêtre de réglage 2																			
	0	05	10	15	20	25	30	35	40	45	50	55	60	65	70	75	80	85	90	95
C	Fermé																			
1	25	25,75	26,5	27,25	28	28,75	29,5	30,25	31	31,75	32,5	33,25	34	34,75	35,5	36,25	37	37,75	38,5	39,25
2	40	40,75	41,5	42,25	43	43,75	44,5	45,25	46	46,75	47,5	48,25	49	49,75	50,5	51,25	52	52,75	53,5	54,25
3	55	55,75	56,5	57,25	58	58,75	59,5	60,25	61	61,75	62,5	63,25	64	64,75	65,5	66,25	67	67,75	68,5	69,25
4	70																			

Pour le réglage de l'HydroControl D, voir le chapitre 7.2 en page 66 et 7.3 en page 66.

# HydroControl Du

## Accessoires et pièces de rechange

### 3.5 Données techniques

#### Généralités

Pression de service max. ts	120 °C
Température de service min. ts	-20 °C
Pression de service max. ps	25 bar (PN 25)
Fluides compatibles	Eau de chauffage et de rafraîchissement selon VDI 2035 ou ÖNORM 5195 Mélanges eau-glycol avec max. 50 % de glycol

#### Matériaux

Logement à membrane	Laiton
Corps	Laiton résistant au dézingage
Joint	EPDM
Poignée manuelle	Plastique

### 4. Accessoires et pièces de rechange

Désignation	Réf.	
Adaptateur	1069601	
Jeu de plombage	1089091	
Coquilles d'isolation	Diamètre nominal	Réf.
	DN 15	1069620
	DN 20	1069621
	DN 25	1069622
	DN 32	1069623
	DN 40	1069624
DN 50	1069625	

### 5. Transport et stockage

Transporter le produit dans son emballage d'origine.  
Stocker le produit dans les conditions suivantes :

Plage de température	-20 °C à +55 °C
Humidité relative de l'air	95 % au maximum, sans condensation
Particules	Stocker dans un endroit sec et protégé de la poussière

Influences mécaniques	Protégé contre les chocs mécaniques
Rayonnement	Protégé du rayonnement UV et du rayonnement solaire direct
Influences chimiques	Ne pas stocker avec des solvants, des substances chimiques, des acides, des carburants et similaires

### 6. Montage

#### AVERTISSEMENT

#### Risque de blessure par des robinetteries sous pression !

Des fluides s'échappant sous pression peuvent entraîner des blessures.

- ! N'effectuer tous les travaux d'installation que lorsque le système est hors pression.
- ! En cas de mise à niveau d'une installation existante : Vidanger l'installation ou fermer les conduites d'alimentation de la section de l'installation et mettre la section de l'installation hors pression.
- ! Porter des lunettes de protection.

#### PRUDENCE

#### Risque de blessure par contact avec des robinetteries et surfaces chaudes ou froides !

- ! Porter des vêtements de protection appropriés pour éviter tout contact non protégé avec les robinetteries et les composants chauds ou froids.
- ! Le cas échéant, attendre que le robinet ait atteint une température proche de la température ambiante avant de débuter les travaux.

#### AVIS

#### Dégâts matériels dus aux lubrifiants !

Les joints peuvent être détruits par l'utilisation de graisses ou d'huiles.

- ! Ne pas utiliser de graisses ou d'huiles lors du montage.
- ! Si nécessaire, rincer les particules de saleté ainsi que les résidus de graisse et d'huile de la tuyauterie.
- ! Lors du choix du fluide, respecter l'état actuel de la technique.
- ! En cas de fluide de fonctionnement sale, utiliser un filtre sur la conduite aller.



# HydroControl Du

## Montage

### 6.1 Montage du robinet de réglage de pression différentielle

Le robinet de réglage de pression différentielle doit être monté sur le retour.



- La position de montage est indifférente.
- Pour des raisons de maintenance, nous recommandons l'installation de robinets d'arrêt en amont et en aval du robinet ou de la section d'installation.

- ▶ S'assurer que le produit et la tuyauterie sont exempts d'impuretés.
  - ▶ Monter le robinet de manière à ce que le sens du débit corresponde au sens de la flèche. (Observer le marquage sur le corps.)
  - ▶ Installer le produit exempt de tension.
  - ▶ S'assurer que le produit reste facilement accessible.
- 1 Placer le robinet de réglage de pression différentielle dans la tuyauterie.
  - 2 Visser à fond le robinet de réglage de pression différentielle.

### 6.2 Montage de la ligne d'impulsion

Raccorder le robinet de réglage de pression différentielle au robinet partenaire via la ligne d'impulsion.

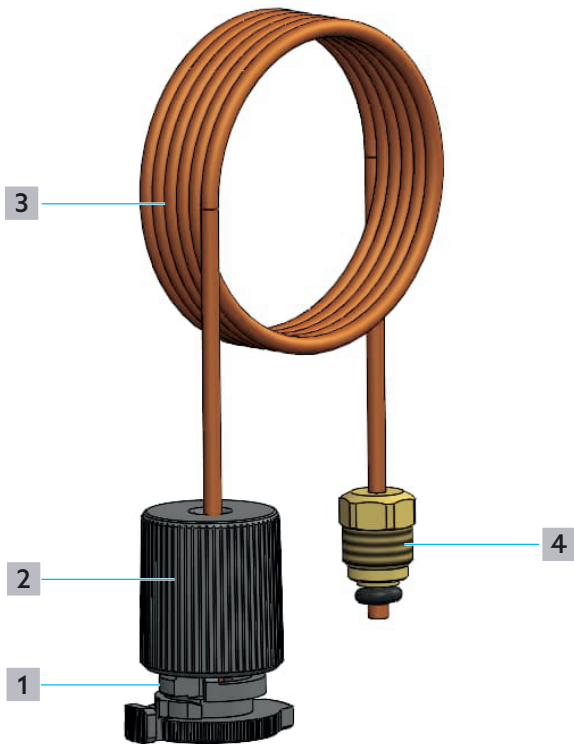


Fig. 6: Conception de la ligne d'impulsion

- 1 Circlip
- 2 Capuchon de fermeture
- 3 Ligne d'impulsion
- 4 Vis de fixation

- 1 Raccorder la ligne d'impulsion au robinet de réglage de pression différentielle HydroControl D (voir Fig. 1 en page 61 (5)).

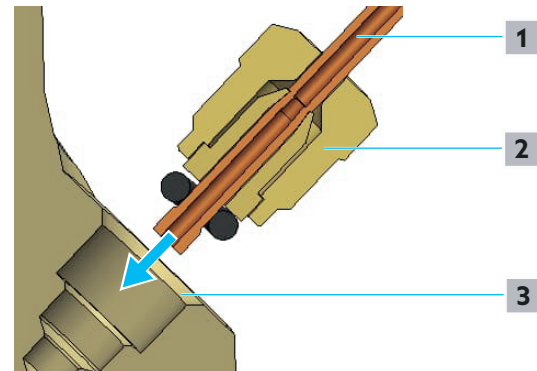


Fig. 7: Raccordement de la ligne d'impulsion à l'HydroControl D

- 1 Ligne d'impulsion
- 2 Vis de fixation
- 3 Raccordement de la ligne d'impulsion à l'HydroControl D

- 2 Serrer la vis de fixation de la ligne d'impulsion (clé de 12 mm).
- 3 Retirer le capuchon de protection bleu du robinet HydroPort du robinet partenaire.

Veiller à ce que le capuchon de fermeture soit placé au-dessus du circlip.



Pour desserrer la ligne d'impulsion, enfoncer le circlip afin de libérer le capuchon de fermeture.

- 4 Pousser le capuchon de fermeture de la ligne d'impulsion sur le robinet HydroPort bleu du robinet partenaire jusqu'à enclenchement du circlip.

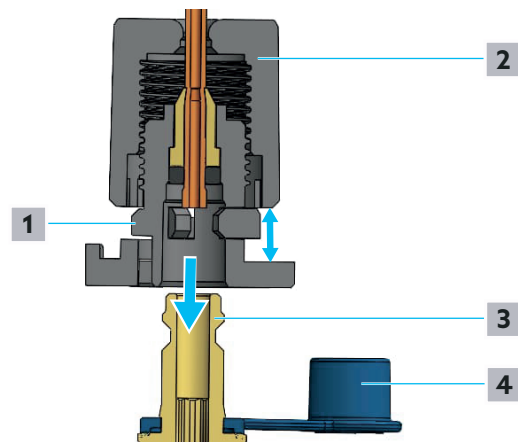


Fig. 8: Raccordement de la ligne d'impulsion au robinet partenaire

- 1 Circlip
- 2 Capuchon de fermeture

# HydroControl Du

## Mise en service


- 3 Robinet HydroPort (robinet partenaire)
- 4 Capuchon de protection
- 5 Tourner le capuchon de fermeture jusqu'en butée pour fixer la ligne d'impulsion.
- 6 Ouvrir le robinet HydroPort au robinet partenaire à l'aide d'une clé plate de 14 mm en effectuant un quart de tour.

## 7. Mise en service

### 7.1 Remplissage, purge et test d'étanchéité

- 1 Remplir l'installation de chauffage.
- 2 Purger l'installation de chauffage.
- 3 Procéder à un test d'étanchéité selon DIN EN 1264.

### 7.2 Préréglage

 Éviter de régler le robinet en dessous de la plage de réglage recommandée.

#### AVIS

#### Endommagement du robinet du à une pression différentielle trop élevée !

Une pression différentielle trop élevée à travers l'unité de robinet peut entraîner des bruits et endommager la robinetterie.

! Faire fonctionner votre robinet de réglage de pression différentielle dans la plage de réglage recommandée.

- 1 Déterminer la valeur de réglage à l'aide des diagrammes en annexe.
- 2 Tourner la poignée manuelle jusqu'à ce que la valeur souhaitée soit visible dans les fenêtres de réglage 1 et 2 (voir Fig. 1 en page 61). Le chiffre dans la fenêtre de réglage 2 doit être centré.

### 7.3 Sécurisation du préréglage

La valeur réglée peut être protégée contre tout dérèglage.

- 1 Retirer le clip de limitation de la position de stationnement sous la poignée manuelle.
- 2 Faire glisser le clip de limitation dans la position de blocage (voir Fig. 4 en page 62).

Pour éviter que des personnes non autorisées ne modifient le préréglage, vous pouvez apposer un plomb.

- 1 Faire passer le fil à plomb (accessoire réf. 1089091) par le trou du clip de limitation.

### 7.4 Mesure avec l'OV-DMC 3

Le tuyau de mesure bleu de l'appareil de mesure de la pression différentielle OV-DMC 3 peut être raccordé au robinet HydroPort de l'HydroControl D par encliquetage.

Pour la mesure, il faut impérativement un robinet partenaire avec fonction de mesure, c'est-à-dire un robinet d'équilibrage HydroControl V ou HydroControl M. Le tuyau de mesure rouge de l'OV-DMC 3 est raccordé au raccordement HydroPort rouge du robinet partenaire et le robinet partenaire correspondant est à sélectionner dans l'OV-DMC 3.

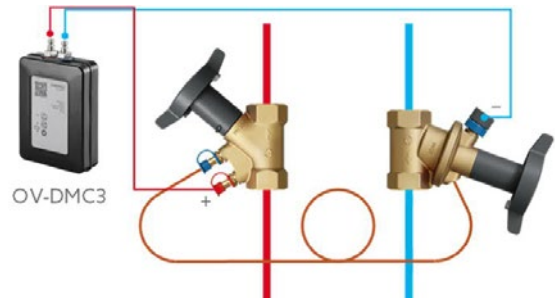



Fig. 9: Schéma de raccordement OV-DMC 3

 Pour la mesure du débit, utiliser la valeur Kv du robinet partenaire. Les valeurs des robinets Oventrop sont déjà enregistrées dans l'OV-DMC 3.

- 1 Retirer le capuchon de protection du robinet HydroPort de l'HydroControl D.
- 2 Placer le tuyau bleu de l'OV-DMC 3 sur le robinet HydroPort.
- 3 Retirer le capuchon de protection rouge du robinet HydroPort du robinet partenaire.
- 4 Placer le tuyau rouge sur le robinet HydroPort rouge du robinet partenaire.
- 5 Ouvrir les deux robinets HydroPort à l'aide d'une clé plate de 14 mm en les tournant d'un quart de tour.
- 6 Procéder à la mesure.
- 7 Une fois la mesure terminée, procéder dans l'ordre inverse pour retirer les raccordements.

## 8. Démontage et traitement des déchets

Lorsque le produit atteint la fin de sa durée de vie ou présente un défaut irréparable, il doit être démonté et éliminé dans le respect de l'environnement ou ses composants doivent être recyclés.

#### AVIS

#### Risque de pollution pour l'environnement !

Une élimination non conforme peut entraîner des dommages environnementaux.

- ! Éliminer les matériaux d'emballage d'une manière respectueuse de l'environnement.
- ! Si possible, recycler les composants.
- ! Éliminer les composants non recyclables conformément aux réglementations locales.

### 9. Diagrammes

La plage d'application recommandée est déterminée par le débit minimal ( $q_{mmin}$ ) et le débit maximal ( $q_{mmax}$ ).

Le dimensionnement du robinet de réglage peut se faire à l'aide des diagrammes. En fonction du débit et de la pression différentielle, il est possible de déterminer le robinet de réglage approprié. Le débit maximal attendu de l'installation ne doit pas dépasser celui du robinet de réglage ( $q_{mmax}$ ).

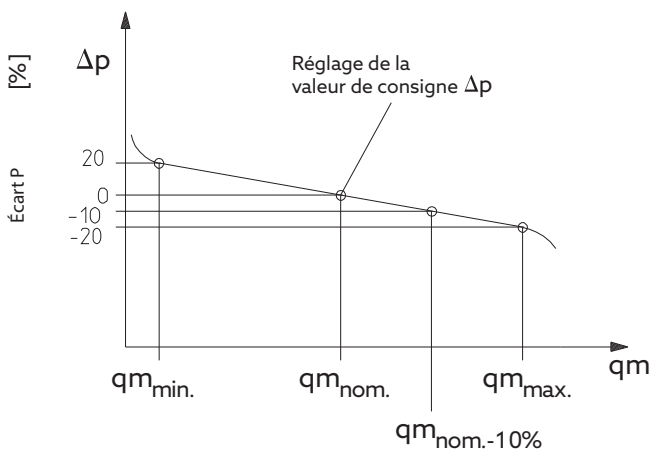
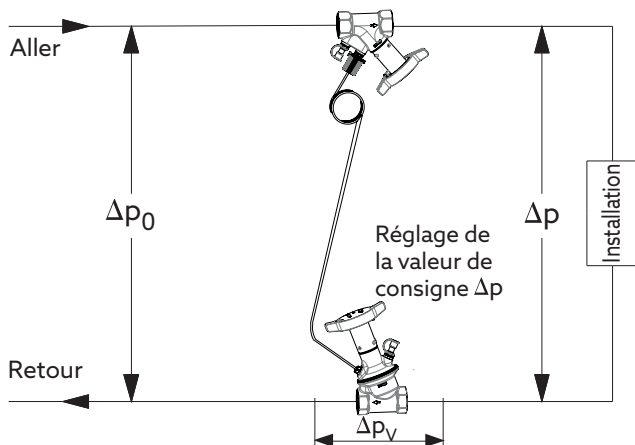
Pour la courbe  $q_{mnom}$ , la pression différentielle de l'installation correspond à la valeur de consigne réglée.

La courbe  $q_{mnom} -10\%$  montre les valeurs pour un écart P de  $-10\%$ . Les données de performance sont valables pour la condition  $\Delta P_0 \geq 2 \times \Delta P$ . Pour garantir une autorité de robinet suffisante du robinet de réglage de pression différentielle,  $\Delta P_0$  devrait être  $\geq 1,5 \times \Delta P$ .

Remarque : même en dessous de cette valeur, le robinet de réglage de pression différentielle fonctionne.

La pression différentielle souhaitée  $\Delta P$  est réglée comme valeur de consigne sur la poignée manuelle de l'HydroControl D.

La perte de charge totale de la section de l'installation  $\Delta P_0$  est la somme de  $\Delta P$ ,  $\Delta P_V$  et, le cas échéant, de la perte de charge du robinet partenaire.

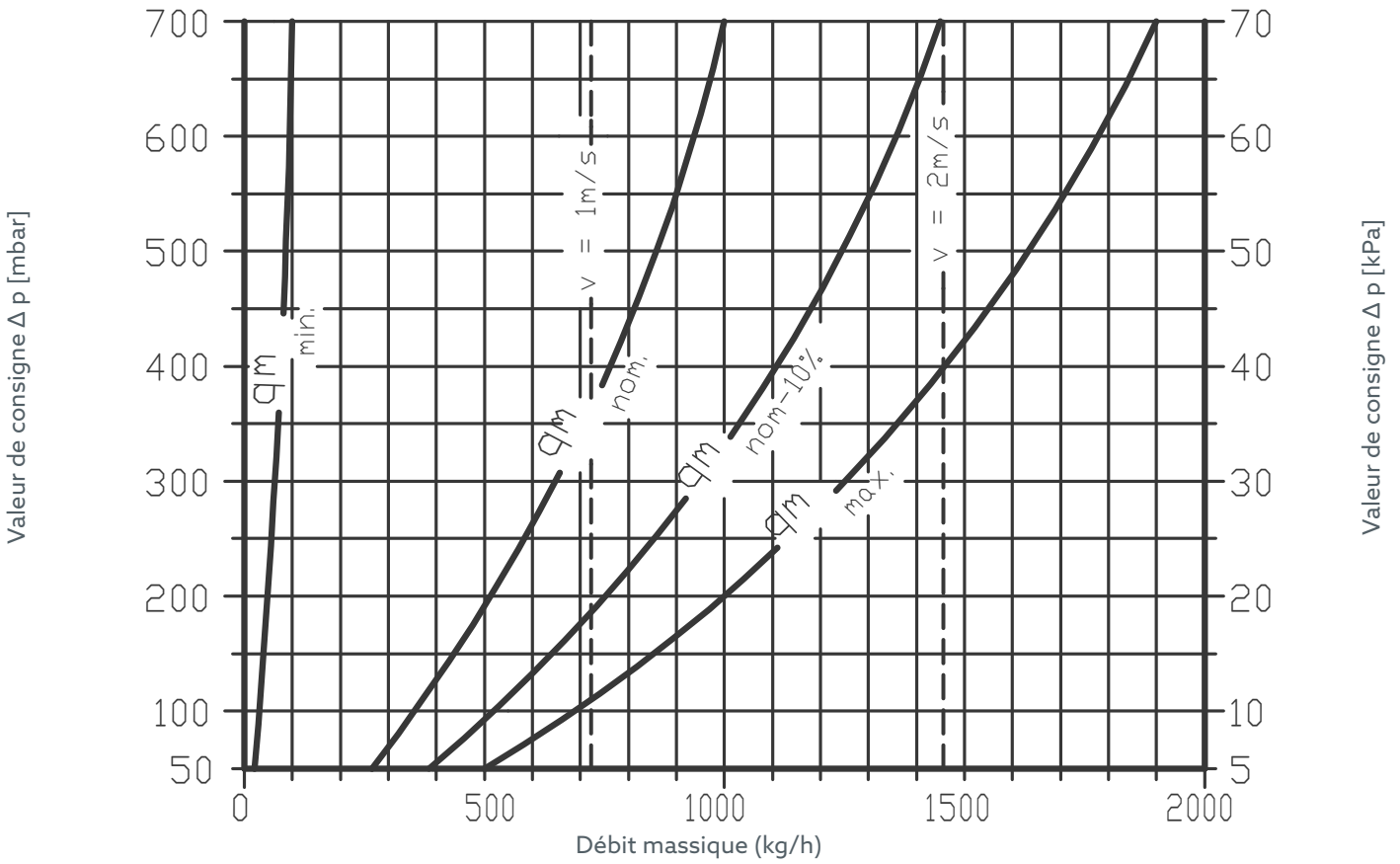


Domaine d'application pour  $p_0 = 2 \times \Delta p$

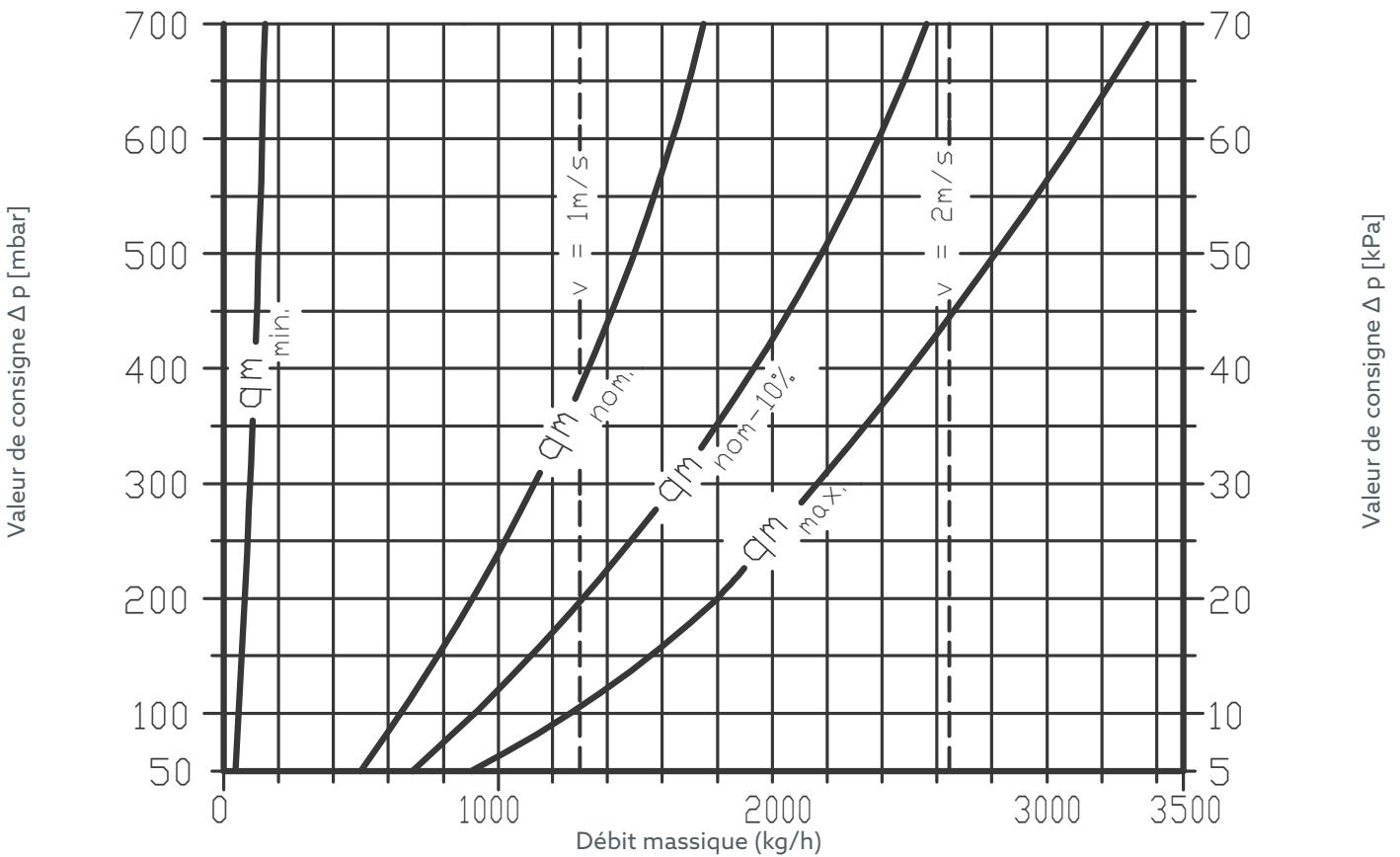
# HydroControl Du

## Diagrammes

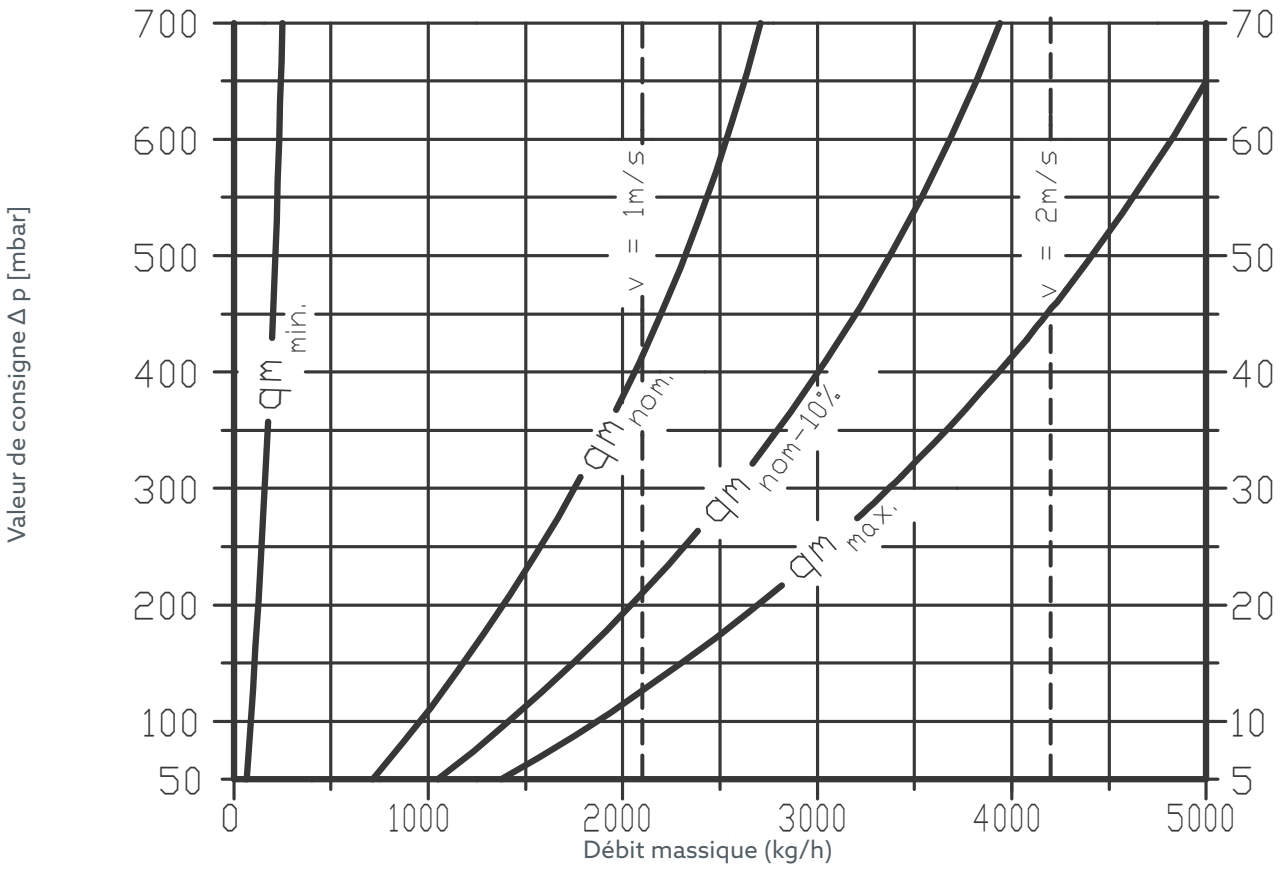
DN 15 kvs= 4,0



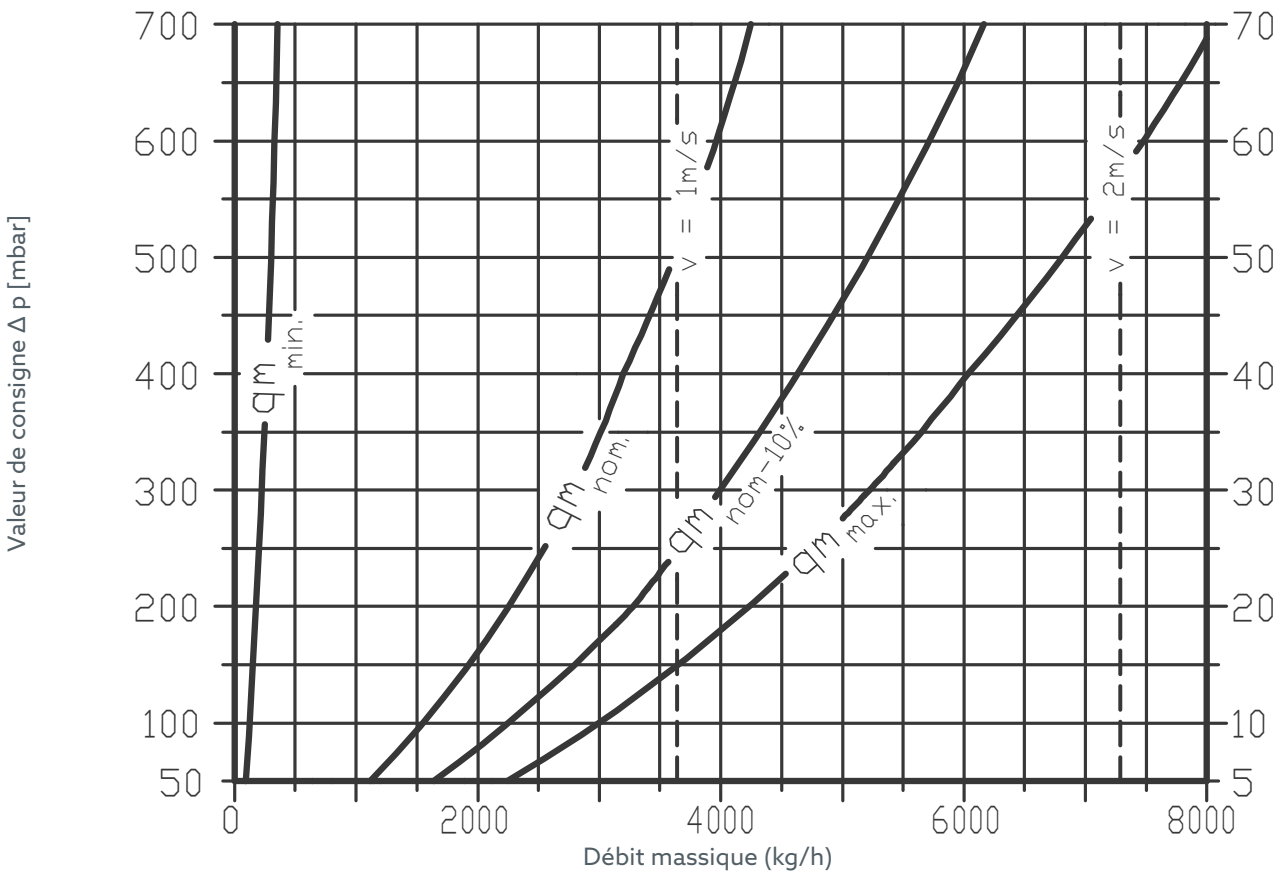
DN 20 kvs= 5,5



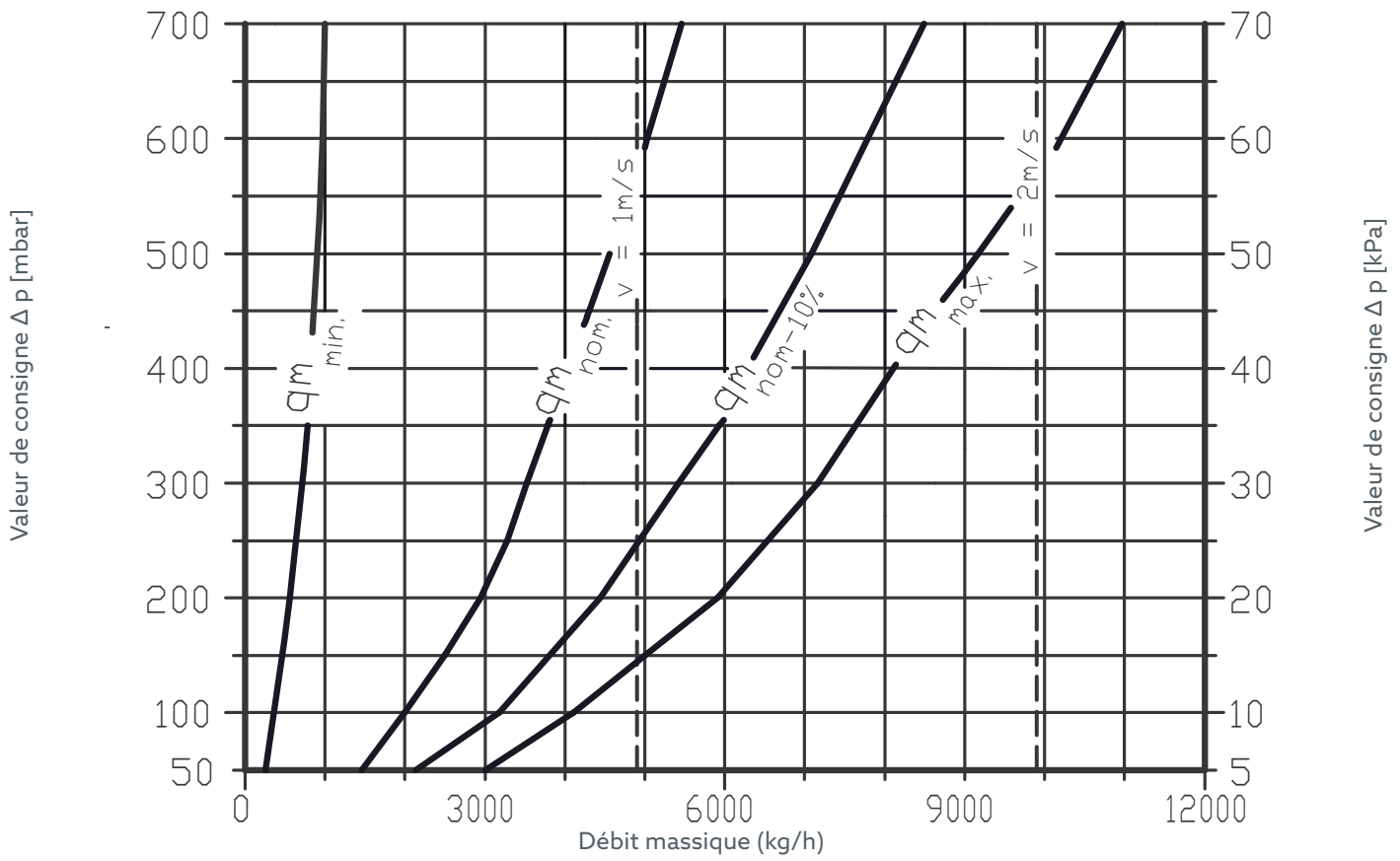
DN 25 kvs= 7,5



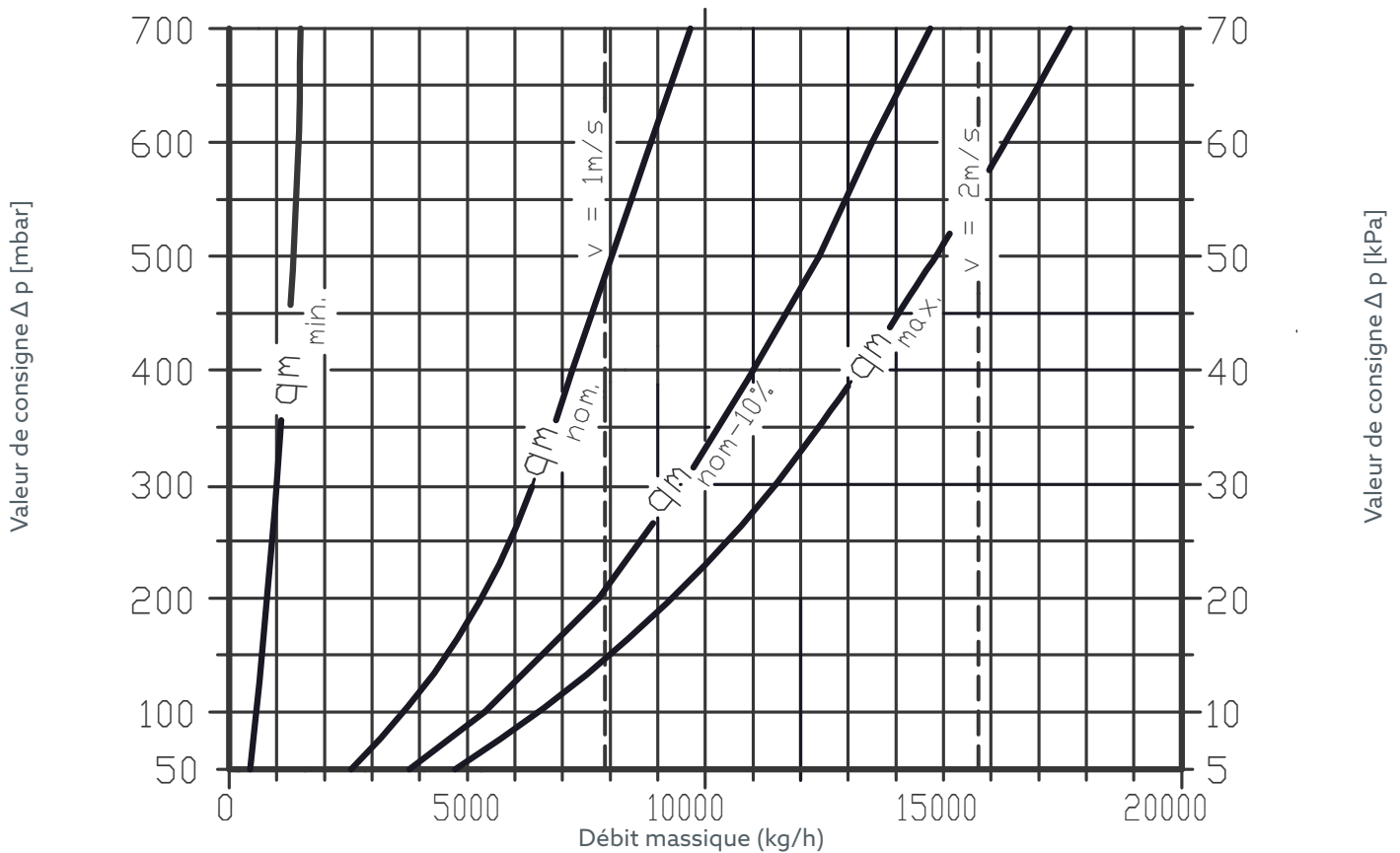
DN 32 kvs= 9,5



DN 40 kvs= 11,5



DN 50 kvs= 20,0





# HydroControl D

Üzemeltetési útmutató

HU





# HydroControl D

## Tartalomjegyzék

	<b>Oldal</b>
<b>1. Általános adatok .....</b>	<b>74</b>
1.1 Az útmutató érvényessége .....	74
1.2 Szállítási terjedelem .....	74
1.3 Kapcsolatfelvételi adatok .....	74
1.4 Alkalmazott szimbólumok .....	74
<b>2. Biztonsági információk.....</b>	<b>74</b>
2.1 Rendeltetésszerű használat .....	74
2.2 Figyelmeztető jelzések.....	74
2.3 Biztonsági utasítások .....	74
2.3.1 Veszély a nem megfelelő képzettségű személyzet miatt .....	74
2.3.2 Sérülésveszély a nyomás alatt álló szerelvények miatt.....	75
2.3.3 Az üzemeltetési útmutató rendelkezésre állása .....	75
<b>3. Műszaki leírás.....</b>	<b>75</b>
3.1 Felépítés.....	75
3.2 Méretek .....	75
3.3 A működés leírása .....	76
3.3.1 Impulzuscső.....	76
3.3.2 HydroPort segédszelep.....	76
3.4 Kezelőszervek .....	77
3.5 Műszaki adatok .....	78
<b>4. Tartozékok és pótalkatrészek .....</b>	<b>78</b>
<b>5. Szállítás és tárolás .....</b>	<b>78</b>
<b>6. Szerelés.....</b>	<b>78</b>
6.1 A nyomáskülönbség-szabályozó szelep szerelése .....	79
6.2 Az impulzuscső szerelése .....	79
<b>7. Üzembe helyezés .....</b>	<b>80</b>
7.1 Feltöltés, légtelenítés és a tömítettség ellenőrzése .....	80
7.2 Előbeállítás.....	80
7.3 Az előbeállítás biztosítása.....	80
7.4 Mérés az OV-DMC 3-mak .....	80
<b>8. Leszerelés és ártalmatlanítás.....</b>	<b>80</b>
<b>9. Diagramok .....</b>	<b>80</b>

### 1. Általános adatok

Az eredeti üzemeltetési útmutató német nyelven készült.

A más nyelvű üzemeltetési útmutatók a német nyelvű eredeti fordításával készültek.

#### 1.1 Az útmutató érvényessége

Ez az útmutató a HydroControl D nyomáskülönbőség-szabályozó szelepre érvényes.

Névleges átmérő	Cikkszám		
	HydroControl D belső menettel, 5-30 kPa	HydroControl D külső menettel, 5-30 kPa	HydroControl D belső menettel, 25-70 kPa
DN 15	1064524	1064624	1064724
DN 20	1064526	1064626	1064726
DN 25	1064528	1064628	1064728
DN 32	1064530	1064630	1064730
DN 40	1064532	1064632	1064732
DN 50	1064536	1064636	1064736

#### 1.2 Szállítási terjedelem

Ellenőrizze, hogy a megkapott szállítmány teljes-e, illetve nem szenvedett-e szállítási sérülést.

A szállítási terjedelem a következőket tartalmazza:

- HydroControl D nyomáskülönbőség-szabályozó szelep
- Impulzuscső
- Üzemeltetési útmutató

#### 1.3 Kapcsolatfelvételi adatok

OVENTROP GmbH & Co. KG

Paul-Oventrop-Straße 1

59939 Olsberg







NÉMETORSZÁG

www.ventrop.com

**Műszaki ügyfélszolgálat**

Telefon: +49 (0) 29 62 82-234

#### 1.4 Alkalmazott szimbólumok

	Fontos információkat és további kiegészítéseket jelöl.
	Kezelési előírás
	Felsorolás
	Rögzített sorrend. 1 és X közötti kezelési lépések.
	
	A kezelési művelet eredménye

### 2. Biztonsági információk

#### 2.1 Rendeltetésszerű használat

A termék üzembiztonsága csak rendeltetésszerű használat esetén garantálható.

A HydroControl D nyomáskülönbőség-szabályozó szelepet a meleg vizes központi fűtő- és hűtőberendezések ágvezetékeibe kell beszerelni; feladata az ágvezetékek egymás közötti hidraulikus kiegyenlítésének lehetővé tétele. Minden ezen túlmenő és/vagy más jellegű alkalmazás nem rendeltetésszerűnek minősül.

A nem rendeltetésszerű használatból eredő károk miatt semminemű igényt nem lehet a gyártóval és/vagy meghatalmazottjával szemben érvényesíteni.

A rendeltetésszerű használat része ezen útmutató megfelelő betartása is.

#### 2.2 Figyelmeztető jelzések

Valamennyi figyelmeztető jelzés a következő elemeket tartalmazza:

##### Figyelmeztető szimbólum

##### A veszély jellege és forrása!

A veszély bekövetkeztenek ill. a figyelmeztető jelzés figyelmen kívül hagyásának lehetséges következményei.

- ! A veszély megakadályozásának lehetőségei.

A jelzőszavak egy adott helyzetből adódó veszély súlyosságát határozzák meg.

##### FIGYELMEZTETÉS

Közepes kockázattal jár, lehetséges veszélyt jelöl. Ha az adott helyzetet nem akadályozzák meg, annak lehetséges halál, vagy súlyos sérülések a következménye.

##### VIGYÁZAT

Csekély kockázattal jár, lehetséges veszélyt jelöl. Ha az adott helyzetet nem akadályozzák meg, annak könnyű és gyógyítható sérülés a következménye.

##### FIGYELEM

Olyan helyzetet jelöl, amelynek meg nem akadályozása lehetséges anyagi károkat okozhat.

#### 2.3 Biztonsági utasítások

Ezt a terméket a korszerű biztonsági követelményeknek megfelelően fejlesztettük ki.

A biztonságos használat érdekében tartsa be a következő utasításokat.

##### 2.3.1 Veszély a nem megfelelő képzettségű személyzet miatt

Ezen a terméken csak megfelelő képzettségű szakemberek végezhetnek bármilyen munkát.

A megfelelő képzettségű szakemberek szakképzettségük és tapasztalataik, valamint a vonatkozó jogi előírások ismerete alapján képesek az ismertett terméken bármilyen munkát

# HydroControl D

## Műszaki leírás

szakszerűen elvégezni.

### Felhasználó

A szerelést végző szakember köteles a felhasználót betanítani a készülék kezelésére.

### 2.3.2 Sérülésveszély a nyomás alatt álló szerelvények miatt

- ! A fűtő- és hűtőkörön csak nyomásmentes berendezésen végezzen munkát.
- ! A folyó üzem során tartsa be a megengedett üzemi nyomásokat.

### 2.3.3 Az üzemeltetési útmutató rendelkezésre állása

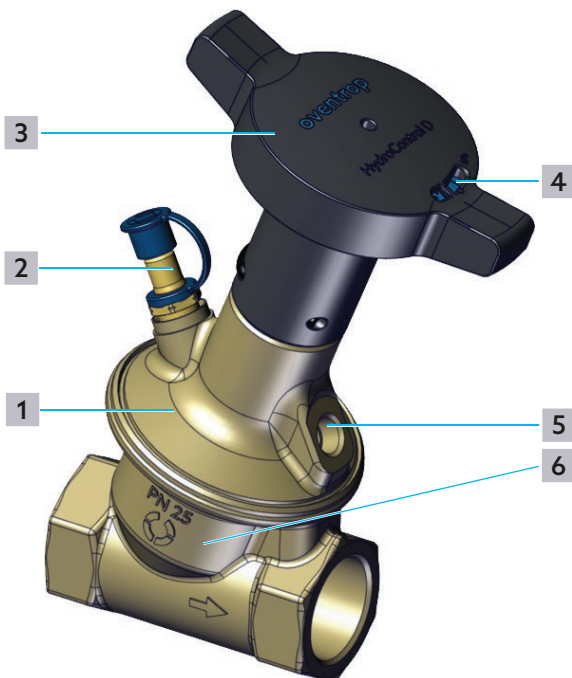
Az ezzel a termékkel munkát végző valamennyi személynek el kell olvasnia és be kell tartania ezt az útmutatót, és az összes vele együtt érvényes más útmutatót.

Az útmutatónak kéznél kell lennie a termék felhasználási helyén.

- ! Adja át ezt az útmutatót, valamint az összes vele együtt érvényes más útmutatót a felhasználónak.

## 3. Műszaki leírás

### 3.1 Felépítés

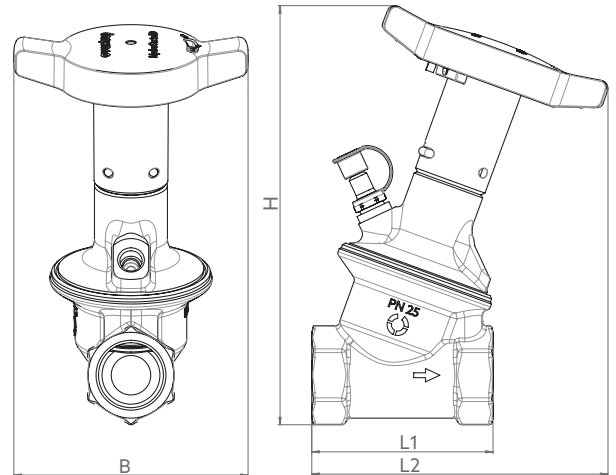


1. A HydroControl D felépítése

- 1 Membránhéjalás
- 2 HydroPort segédzelep
- 3 Kézikerék
- 4 Beállító skála

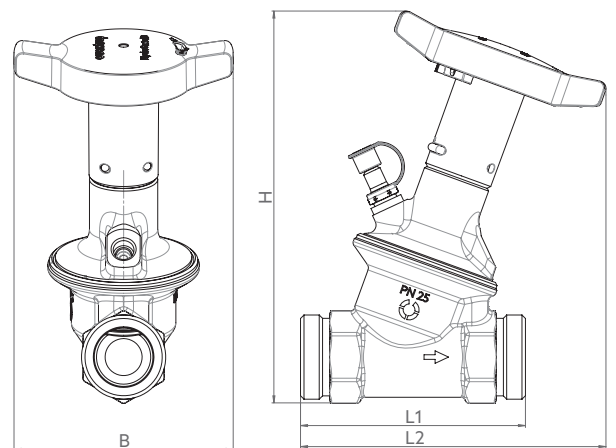
- 5 Impulzuscső csatlakozása
- 6 Ház

### 3.2 Méretek



2. Méretek, oldalnézet / belső menet, elölnézet

	L1	L2	B	H
<b>DN 15</b>	73	131	109	180
<b>DN 20</b>	78	133	109	186
<b>DN 25</b>	84,5	138	109	195
<b>DN 32</b>	107	154	109	195
<b>DN 40</b>	110	155	109	200
<b>DN 50</b>	126	166	109	222



3. Méretek, oldalnézet / külső menet, elölnézet

	L1	L2	B	H
<b>DN 15</b>	89	138	109	180
<b>DN 20</b>	90	140	109	186
<b>DN 25</b>	96	142	109	195

# HydroControl D

## Műszaki leírás

<b>DN 32</b>	125	164	109	195
<b>DN 40</b>	130	165	109	200
<b>DN 50</b>	137	175	109	222

### 3.3 A működés leírása

Az egyes vezetékek kiegyenlítése a kézikerékkel történő beállítással valósítható meg. A beállítás blokkolható a kézikerék belsejében található ütközővel (lásd 4 a 76. oldalon).

A nyomáskülönbség szabályozása a szelepkúp löketének változtatásával és ezáltal a szelepkúp és a szeleplés közötti nyílás növelésével vagy csökkentésével történik.

A nyomáskülönbség-szelep teljesen lezárható (ld. 3.4 a 77. oldalon).

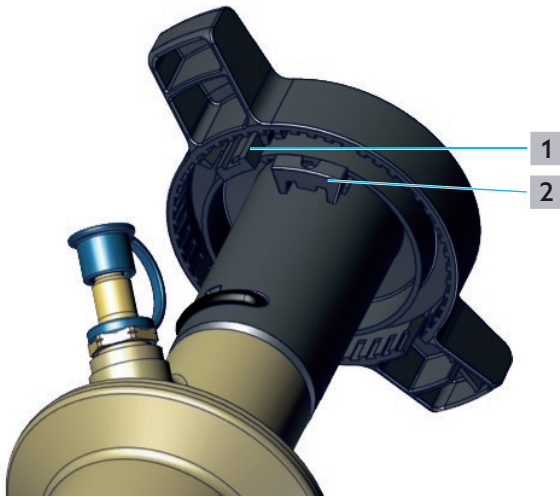
A HydroControl D szelepen az impulzuscsövet a membránház feletti csatlakozómenetbe csavarozzák be, és villáskulccsal szorosan húzzák meg.

#### 3.3.2 HydroPort segédszelep

Minden HydroControl D alapfelszereltségként HydroPort segédszeleppel van felszerelve.

A HydroPort segítségével a tartozékok egyszerűen és biztonságosan csatlakoztathatók egy pattintós zárral. A HydroPort szelepeket rövid elforgatással lehet kinyitni. A nyomás csökkentéséhez elegendő egy negyed fordulat.

Az átfolyás méréséhez kiegészítésként egy OV-DMC 3 mérő számítógép csatlakoztatható. Az OV-DMC 3 mérő számítógép mérőtömlői közvetlenül a HydroPorthoz csatlakoztathatók.



#### 4. Határoló ütköző pozíciója

- 1** Blokkolási pozíció
- 2** Határoló ütköző (parkolási pozícióban)

A szükséges beállítási értékeket lásd a függelékben lévő diagramon.

A beállítás plombálható és elzárható.

A nyomáskülönbség-szabályozó felhasználási területe a visszamenő ágban van. A nyomáskülönbség-szabályozó szelepet a vezetékszabályzó szelepek (pl. HydroControl V, HydroControl M), vagy a vezetékelzáró szelepek (pl. HydroControl A) együttműködő szelepeként lehet használni (a további információkhoz vegyék figyelembe a vezetékszelepek üzemeltetési útmutatóját).

A víz-glikol keverékkel működő hűtőberendezéseknél a diagramok megadott értékeire vonatkozó korrekciós tényezőket kell figyelembe venni.

#### 3.3.1 Impulzuscső

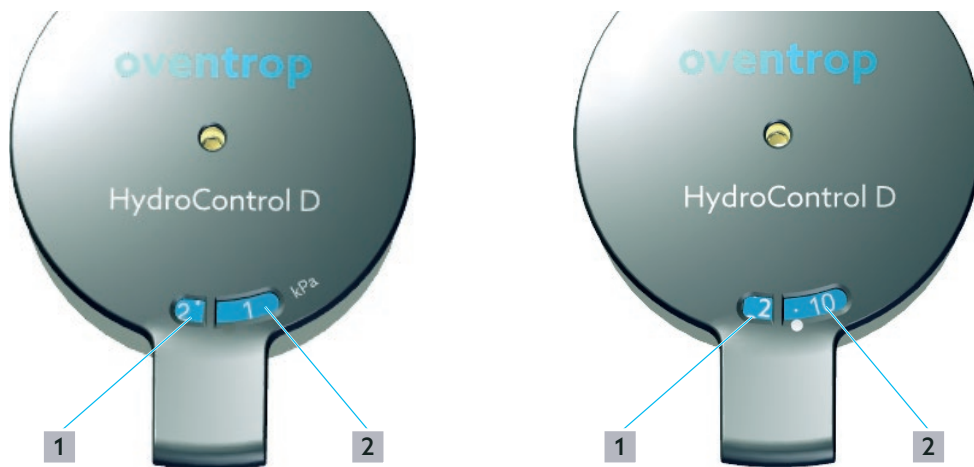
Az előremenő ágban a nyomáscsökkentéshez szükséges impulzuscsövet a szállítási terjedelem tartalmazza. Az impulzuscsövet szerszám nélkül lehet csatlakoztatni egy HydroControl V, HydroControl M vagy HydroControl A együttműködő szelepre. A csatlakoztatás általában az együttműködő szelep kék csatlakozóját történik.

# HydroControl D

## Műszaki leírás

### 3.4 Kezelőszervek

A beállítás a kézikerek homlokoldalán látható.



5. A beállítási skála a HydroControl D kézikerekén 5-30 kPa és 25-70 kPa közötti

**1** 1. beállító ablak

**2** 2. beállító ablak

A HydroControl D két beállítási tartománnyal kapható:

- 5-30 kPa

2. beállító ablak

1. beállító ablak	0	1	2	3	4	5	6	7	8	9
C	bezárt									
0						5	6	7	8	9
1	10	11	12	13	14	15	16	17	18	19
2	20	21	22	23	24	25	26	27	28	29
3	30									

- 25-70 kPa

2. beállító ablak

1. beállító ablak	0	05	10	15	20	25	30	35	40	45	50	55	60	65	70	75	80	85	90	95
C	bezárt																			
1	25	25,75	26,5	27,25	28	28,75	29,5	30,25	31	31,75	32,5	33,25	34	34,75	35,5	36,25	37	37,75	38,5	39,25
2	40	40,75	41,5	42,25	43	43,75	44,5	45,25	46	46,75	47,5	48,25	49	49,75	50,5	51,25	52	52,75	53,5	54,25
3	55	55,75	56,5	57,25	58	58,75	59,5	60,25	61	61,75	62,5	63,25	64	64,75	65,5	66,25	67	67,75	68,5	69,25
4	70																			

A HydroControl D beállításához vegye figyelembe a 7.2 a 80. oldalon és 7.3 a 80. oldalonfejezetet.

# HydroControl D

## Tartozékok és pótalkatrészek

### 3.5 Műszaki adatok

#### Általános adatok

Max. üzemi hőmérséklet ts	120°C
Min. Üzemi hőmérséklet ts	-20°C
Max. üzemi nyomás ps	25 bar (PN 25)
Közeg	Fűtő- és hűtővíz, a VDI 2035 vagy ÖNORM 5195 szerint Víz / glikol keverék, max. 50% glikoltartalommal

#### Anyag

Membránhéjalás	Sárgaréz
Burkolat	Cink-kiválásmentes sárgaréz
Tömítés	EPDM
Kézi kerék	Műanyag

### 4. Tartozékok és pótalkatrészek

Megnevezés	Cikkszám	
Adapter	1069601	
Plomba készlet	1089091	
Szigetelő héj	Névleges átmérő	Cikkszám
	DN15	1069620
	DN20	1069621
	DN25	1069622
	DN32	1069623
	DN40	1069624
	DN50	1069625

### 5. Szállítás és tárolás

A terméket eredeti csomagolásában kell szállítani.

A terméket a következő körülmények között kell tárolni:

Hőmérséklet-tartomány	-20 °C és +55 °C között
Relatív légnedvesség	max. 95% nem kicsapódó
Részecskék	Száraz és portól védett helyen
Mechanikai behatások	Meg kell védeni a mechanikai rázkódásoktól
Sugárzás	Meg kell védeni az UV-sugárzástól és a közvetlen napsugárzástól

Kémiai behatások

Nem szabad oldószerekkel, vegyszerekkel, savakkal, üzemanyagokkal stb. együtt tárolni

### 6. Szerelés

#### **FIGYELMEZTETÉS**

**Sérülésveszély a nyomás alatt álló szerelvények miatt!**

A nyomás miatt kijutó közegek sérüléseket okozhatnak.

- ! Mindennemű szerelési munkát mindig csak nyomás nélküli berendezésen szabad végezni.
- ! Meglevő berendezésre történő utólagos felszerelés esetén: Ürítse le a berendezést, vagy zárja le az adott berendezésrész hozzávezető vezetékét, és engedje ki a berendezésrész nyomását.
- ! Viseljen védőszemüveget.

#### **VIGYÁZAT**

**Sérülésveszély a forró vagy hideg szerelvények és felületek miatt**

- ! Viseljen megfelelő védőöltözetet annak érdekében, hogy valamely védtelen testrésze ne érintkezzen forró vagy hideg szerelvényekkel és berendezésrészekkel.
- ! Adott esetben várjon a munkák megkezdésével mindaddig, amíg a szerelvény megközelítőleg el nem éri a környezet hőmérsékletét.

#### **FIGYELEM**

**Kenőanyagok okozta anyagi károk!**

A zsírok vagy olajok alkalmazása tönkretelheti a tömítéseket.

- ! Ezért a szerelésnél ne használjon zsírokat vagy olajokat.
- ! Szükség esetén mossa ki a szennyező részecskéket, valamint a zsír és az olaj maradványait a vezetékrendszerből.
- ! Az üzemi közeg kiválasztásakor vegye figyelembe a technika mai állását.
- ! Ha az üzemi közeg szennyezett, akkor alkalmazzon szennyfogót az előremenő vezetékben.

### 6.1 A nyomáskülönbség-szabályozó szelep szerelése

A nyomáskülönbség-szabályozó szelepet a visszamenő ágba kell beépíteni.

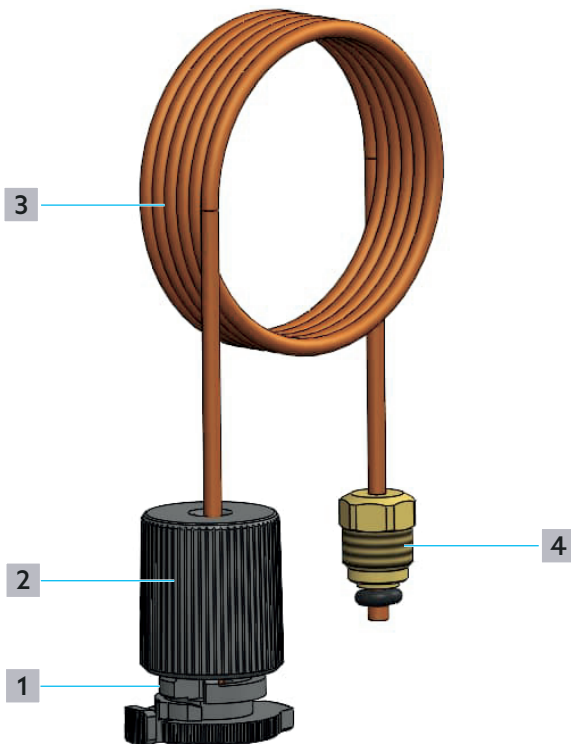
- A beszerelési helyzet alapvetően tetszőleges.
- Karbantartási célokra lezáró szerelvények beszerelését javasoljuk a szelep, ill. a berendezésrész előtt és után.

- ▶ Gondoskodjon arról, hogy a termék és a csővezetékek mentesek legyenek a szennyeződésektől.
- ▶ Úgy szerelje fel a szerelvényt, hogy az átfolyás a nyíl irányába történjen (vegye figyelembe a házon látható jelölést).
- ▶ A terméket feszültségmentesen szerelje fel.
- ▶ Biztosítsa, hogy a szerelvények jól hozzáférhetők.

- 1 Helyezze be a nyomáskülönbség-szabályozó szelepet a csővezetékbe.
- 2 Húzza meg a nyomáskülönbség-szabályozó szelepet.

### 6.2 Az impulzuscső szerelése

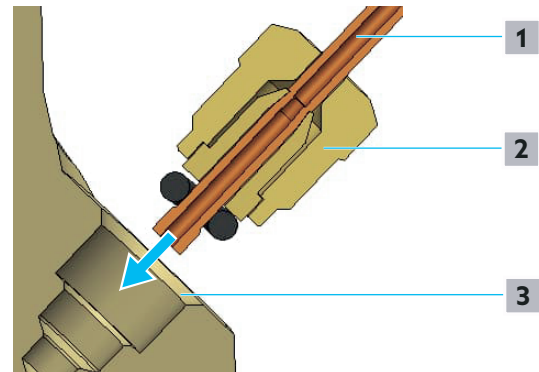
A nyomáskülönbség-szabályozó szelepet az impulzuscső segítségével kösse össze az együttműködő szeleppel.



6. Az impulzuscső felépítése

- 1 Biztosítógyűrű
- 2 Zárófedél
- 3 Impulzuscső
- 4 Rögzítőcsavar

- 1 Csatlakoztassa az impulzuscsövet a HydroControl D nyomáskülönbség-szabályozó szelepre (ld. 1 a 75. oldalon (5)).



7. Az impulzuscső csatlakoztatása a HydroControl D-re

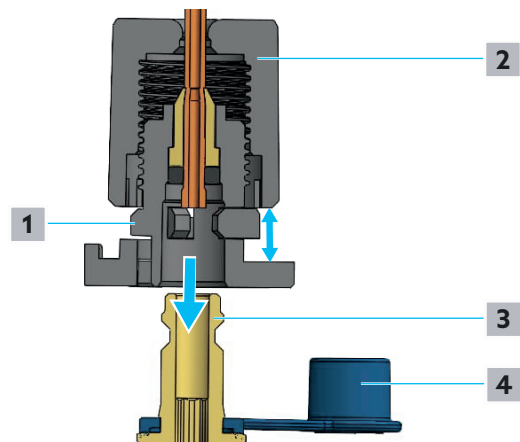
- 1 Impulzuscső
- 2 Rögzítőcsavar
- 3 Az impulzuscső csatlakoztatása a HydroControl D-re

- 2 Húzza meg szorosan az impulzuscső rögzítő csavarját (kulcméret: 12).
- 3 Vegye le az együttműködő szelep HydroPort szelepeinek kék védőkupakját.

Ügyeljen arra, hogy a zárókupak a biztosító gyűrű felett legyen.

- Az impulzuscső oldásához nyomja be a biztosító gyűrűt, hogy a zárókupak beakadását megszüntesse.

- 4 Tolja az impulzuscső zárókupáját a biztosító gyűrű beakadásáig az együttműködő szelep kék HydroPort szelepiég.



8. Az impulzusvezeték csatlakoztatása az együttműködő szelepre

- 1 Biztosítógyűrű
- 2 Zárófedél

# HydroControl D

## Üzembe helyezés

- 3 HydroPort szelep (együttműködő szelep)
- 4 Védősapka
- 5 A zárósapkát ütközésig csavarozza fel az impulzuscső rögzítéséhez.
- 6 Nyissa az együttműködő szelepen a HydroPort szelepet 14-es kulcsméretű villáskulccsal egy negyed fordulattal.

## 7. Üzembe helyezés

### 7.1 Feltöltés, légtelenítés és a tömítettség ellenőrzése

- 1 Töltse fel a fűtőberendezést.
- 2 Légtelenítse a a fűtőberendezést.
- 3 Végezze el a DIN EN 1264 szerinti tömítettség vizsgálatot.

### 7.2 Előbeállítás

 Ne állítsa a szelepet az ajánlott beállítási tartománynál alacsonyabb értékre.

#### FIGYELEM

#### A szerelvény károsodása a túl magas nyomáskülönbség miatt

A szelepegységen fellépő túl nagy nyomáskülönbség zajképződéséhez és a szerelvény károsodásához vezethet..

**!** A nyomáskülönbség-szabályozó szelepet az ajánlott beállítási tartományban kell üzemeltetni.

- 1 A beállítandó értéket az adatlapon található átfolyási diagramok alapján határozza meg.
- 2 Forgassa a kézikereket, amíg nem látja a kívánt értéket az 1. és 2. beállító ablakon (ld. 1 a 75. oldalon). A 2. beállító ablakban lévő számjegy álljon középen.

### 7.3 Az előbeállítás biztosítása

A beállított értéket elállítás ellen biztosítani lehet.

- 1 Húzza ki a határoló ütközőt a kézikerek alatt a parkolási pozícióból.
- 2 Tolja a határoló ütközőt blokkolási pozícióba (ld. 4 a 76. oldalon).

Annak megakadályozására, hogy illetéktelen személyek megváltoztathassák a beállítási érték korlátozását, plombálja le.

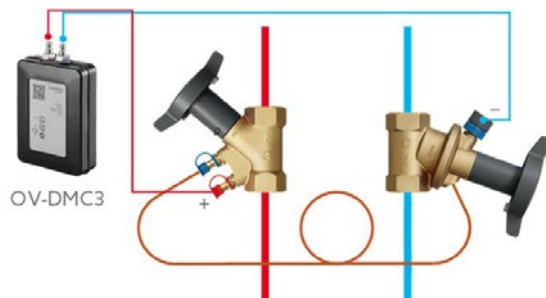
- 1 Vezesse át a plombáló huzalt (1089091 cikkszámú tartozék) a határoló ütközőn lévő furaton.

### 7.4 Mérés az OV-DMC 3-mak


Egy OV-DMC 3 nyomáskülönbség-mérőkészülék két mérőtömlője a HydroControl D HydroPort szelepre

pattintós zárral csatlakoztathatók.

A méréshez kényszerűen egy mérési funkciójú együttműködő szelep szükséges, azaz egy HydroControl V vagy HydroControl M vezetékszabályzó szelep. Az OV-DMC 3 piros mérőtömlőjét az együttműködő szelep piros HydroPort csatlakozására csatlakoztassa, és az OV-DMC3-ban válassza ki a mindenkorai együttműködő szelepet.



9. Az OV-DMC3 csatlakoztatási sémája

 Az átfolyásmérésnél használja az együttműködő szelep Kv-értékét. Az Overtrop szelepek értékei az OV-DMC3-ban már tárolva vannak.

- 1 Vegye le az együttműködő szelep HydroPort szelepeinek kék védőkupakját.
- 2 Tegye az OV-DMC 3 kék tömlőjét a HydroPort szelepre.
- 3 Vegye le az együttműködő szelep HydroPort szelepeinek piros védőkupakját.
- 4 Tegye fel a piros tömlőt az együttműködő szelep piros HydroPort szelepre.
- 5 Nyissa mindkét HydroPort szelepet 14-es kulcsméretű villáskulccsal egy negyed fordulattal.
- 6 Hajtsa végre a mérést.
- 7 A mérés befejezése után fordított sorrendben járjon el a csatlakozások eltávolításához.

## 8. Leszerelés és ártalmatlanítás

A terméket elhasználódás vagy javíthatatlan hiba esetén szerelje szét és környezetbarát módon ártalmatlanítsa, ill. gondoskodjon az alkatrészek újrafelhasználásáról.

#### FIGYELEM

#### A környezetszennyezés veszélye!

A nem szakszerű ártalmatlanítás környezeti károkhoz vezethet.

- !** Környezetbarát módon ártalmatlanítsa a csomagolóanyagokat.
- !** Gondoskodjon az alkatrészek maximális újrahasznosításáról.
- !** A nem újrahasznosítható alkatrészeket ártalmatlanítsa a helyi előírásoknak megfelelően.

## 9. Diagramok



# HydroControl D

## Diagramok

A javasolt alkalmazási tartományt a minimális átfolyás ( $q_{mmin}$ ) és a maximális átfolyás ( $q_{mmax}$ ) határozza meg. A szabályószelep méretezése a diagramok segítségével történhet. Az átfolyásnak és a nyomáskülönbségnek megfelelően határozható meg a megfelelő szabályószelep. A berendezés várható maximális átfolyása a szabályószelepet ( $q_{mmax}$ ) nem lépheti túl.

A  $q_{mnom}$  görbénél felel meg a berendezés nyomáskülönbsége a beállított névleges értéknek.

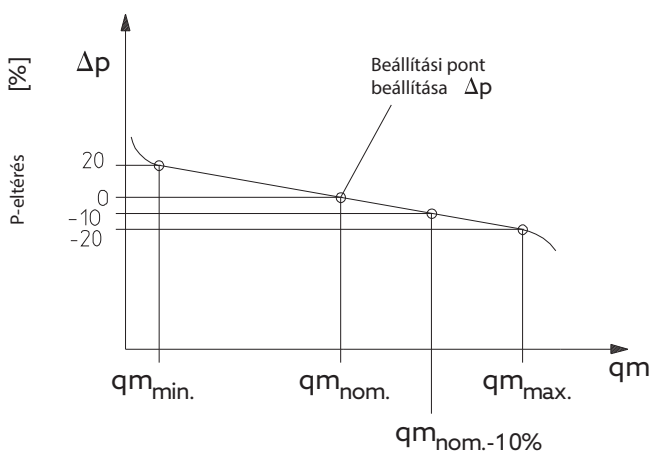
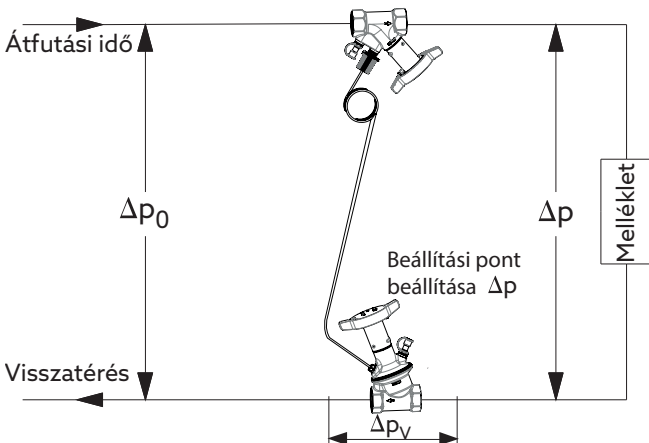
A  $q_{mnom} -10\%$  görbe mutatja az értékeket  $-10\%$  P-eltérésnél. A teljesítményadatok a következő feltételre érvényesek

$\Delta P_0 \geq 2 \times \Delta P$ . Ahhoz, hogy a nyomáskülönbség-szabályzó szelep elégséges szelepautoritását biztosítani lehessen, a  $\Delta P_0 \geq 1,5 \times \Delta P$  legyen.

Tájékoztató: A nyomáskülönbség-szabályzó szelep működése ezen érték alatt is adott.

A kívánt  $\Delta P$  nyomáskülönbséget névleges értéként kell beállítani a HydroControl D kézikerekén.

A  $\Delta P_0$  berendezésszakasz teljes nyomásvesztese a  $\Delta P$ ,  $\Delta P_V$  és adott esetben az együttműködő szelep nyomásvesztésének összege.

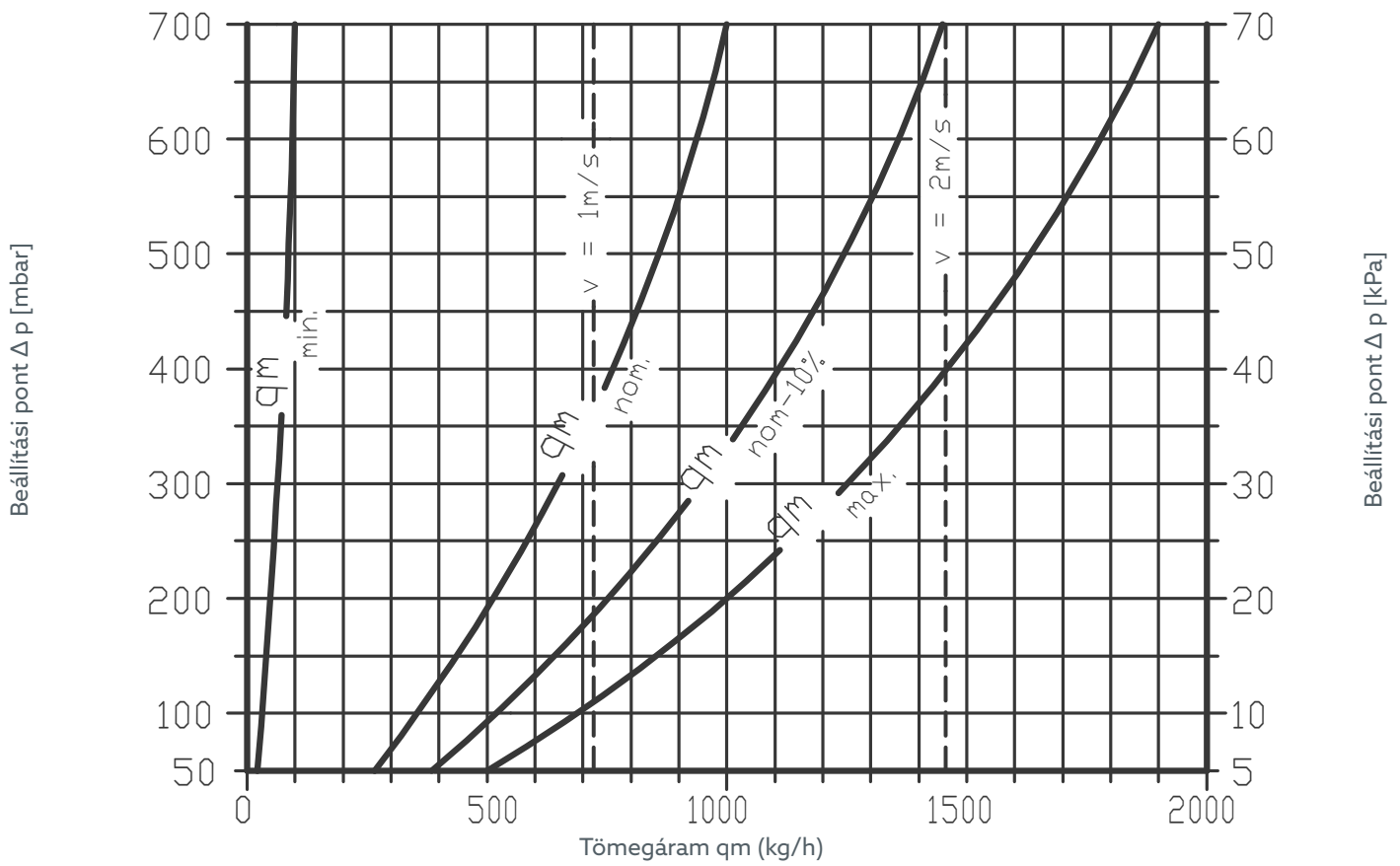


Alkalmazási tartomány  $p_0 = 2 \times \Delta p$

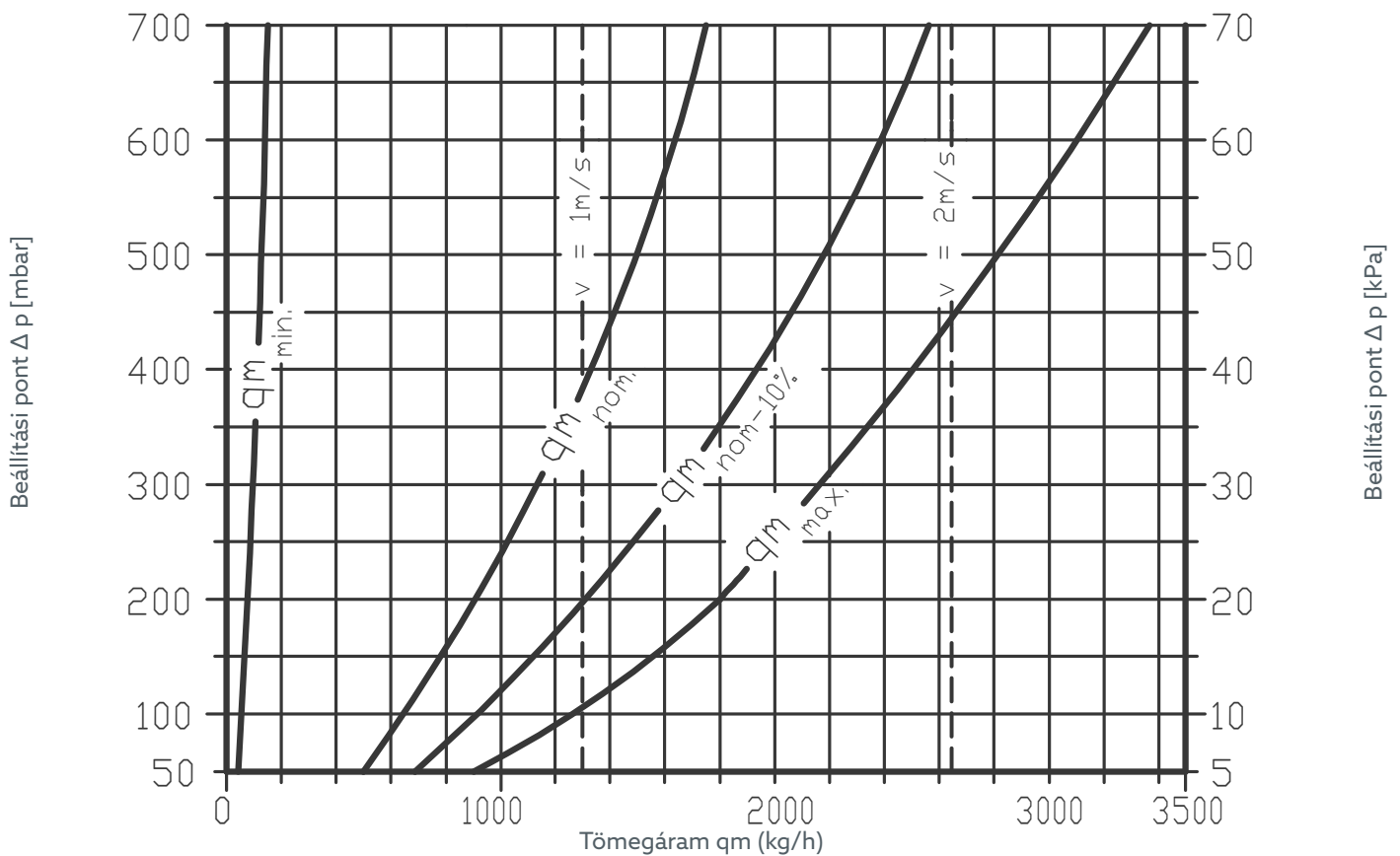
# HydroControl D

## Diagramok

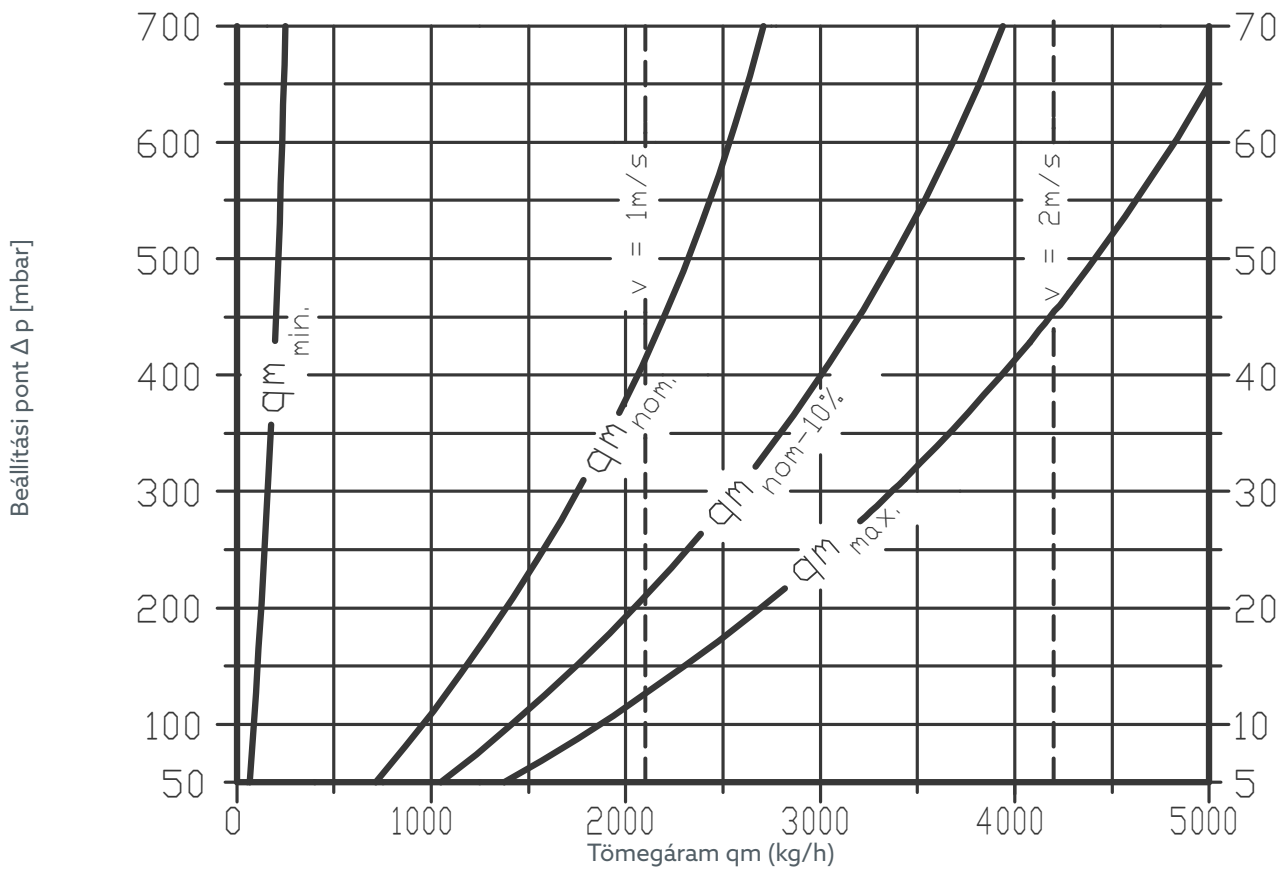
DN 15  $kvs = 4,0$



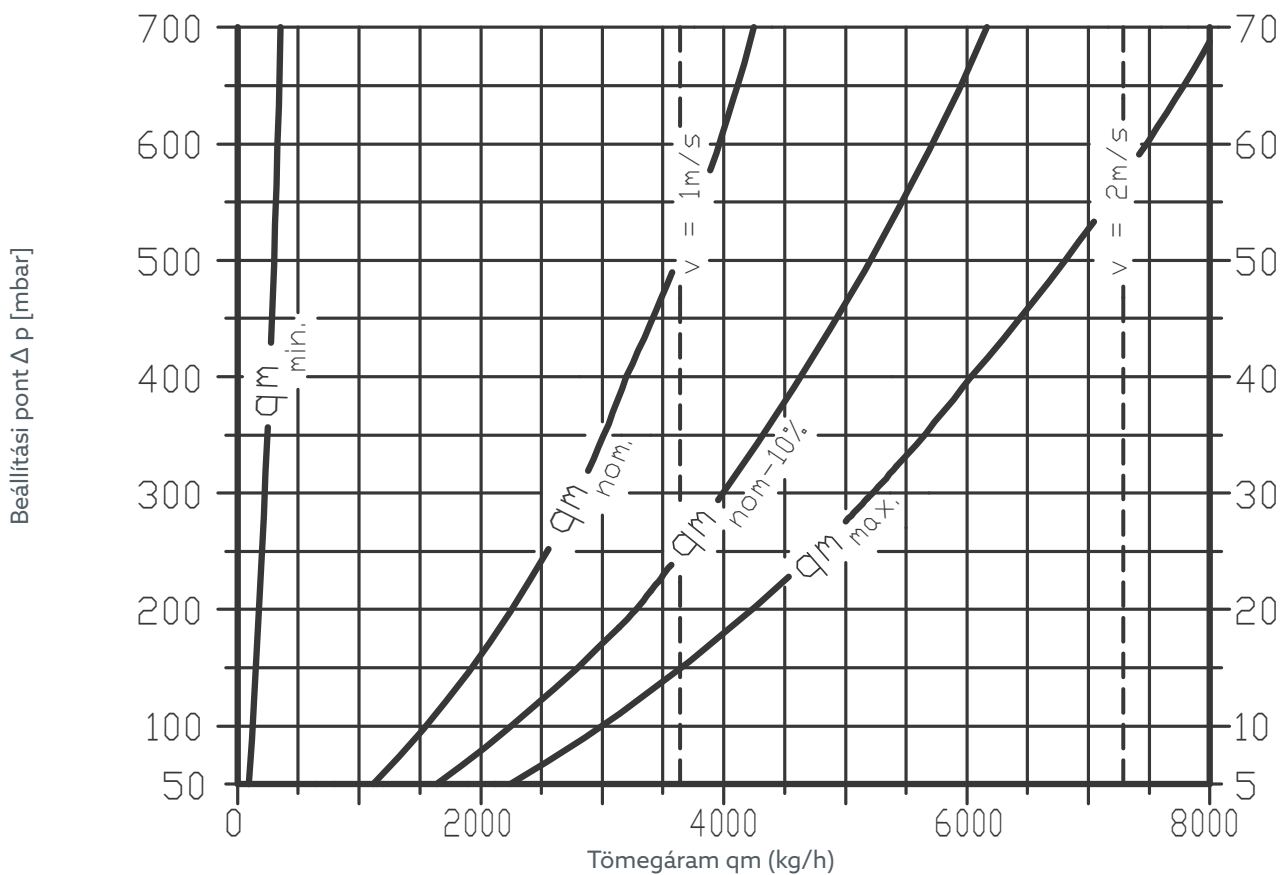
DN 20  $kvs = 5,5$



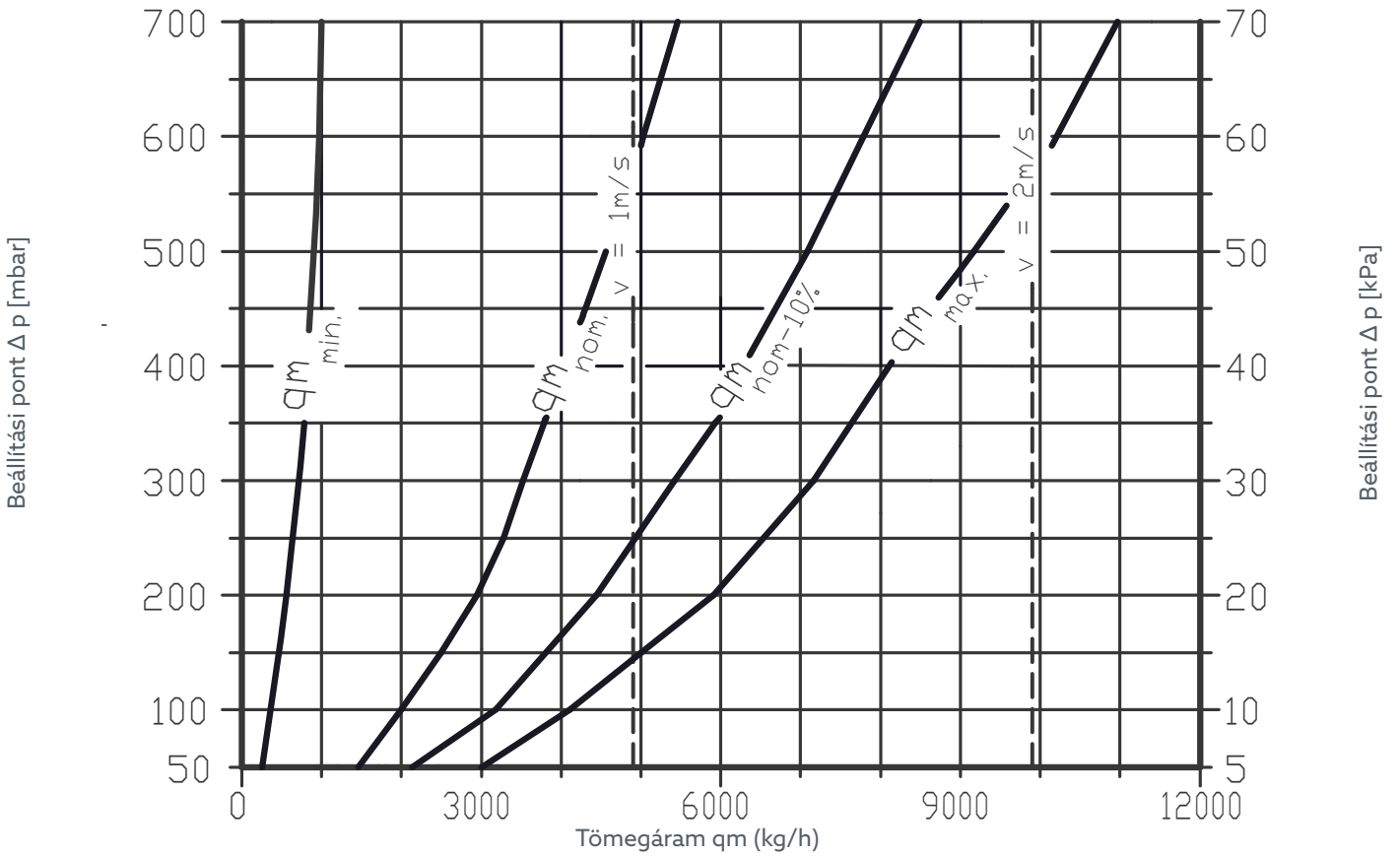
DN 25  $kvs = 7,5$



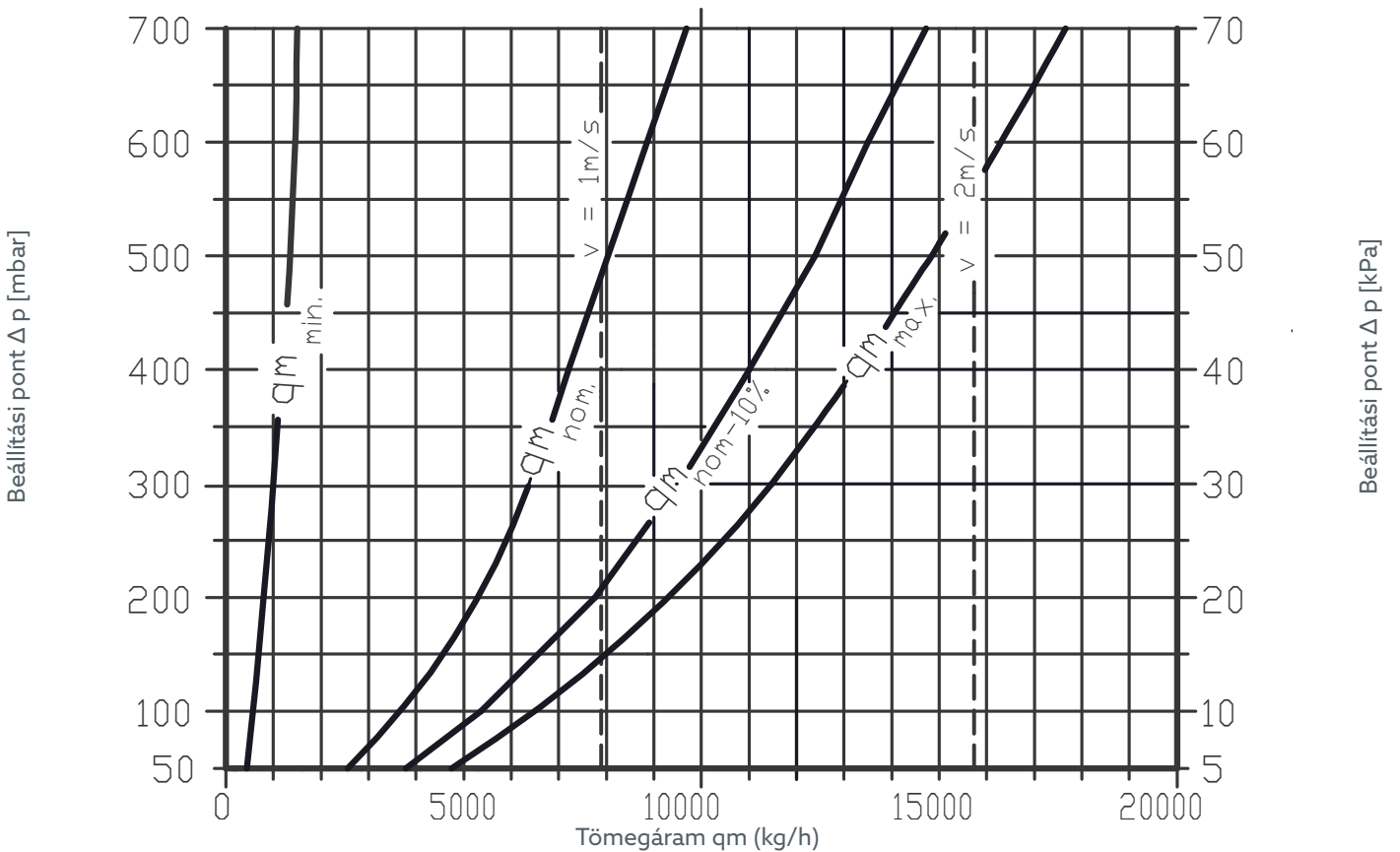
DN 32  $kvs = 9,5$



DN 40  $kvs = 11,5$



DN 50  $kvs = 20,0$





# HydroControl D

Istruzioni per l'uso

IT



# HydroControl D

## Indice

	<b>Pagina</b>
<b>1. Specifiche generali</b> .....	<b>88</b>
1.1 Validità delle istruzioni.....	88
1.2 Dotazione .....	88
1.3 Contatto.....	88
1.4 Simboli utilizzati.....	88
<b>2. Informazioni relative alla sicurezza</b> .....	<b>88</b>
2.1 Uso corretto .....	88
2.2 Avvertenze.....	88
2.3 Indicazioni di sicurezza .....	88
2.3.1 Pericolo dovuto a qualifiche insufficienti del personale .....	89
2.3.2 È presente il pericolo di riportare eventuali lesioni provocate dalle valvole sotto pressione.....	89
2.3.3 Disponibilità delle istruzioni per l'uso .....	89
<b>3. Descrizione tecnica</b> .....	<b>89</b>
3.1 Struttura .....	89
3.2 Dimensioni.....	89
3.3 Descrizione del funzionamento .....	90
3.3.1 Linea ad impulsi.....	90
3.3.2 Valvola ausiliaria HydroPort .....	90
3.4 Comandi.....	91
3.5 Specifiche tecniche .....	92
<b>4. Accessori e pezzi di ricambio</b> .....	<b>92</b>
<b>5. Trasporto e stoccaggio</b> .....	<b>92</b>
<b>6. Montaggio</b> .....	<b>92</b>
6.1 Montaggio della valvola di regolazione della pressione differenziale.....	93
6.2 Montaggio della linea ad impulsi.....	93
<b>7. Attivazione</b> .....	<b>94</b>
7.1 Controllo di riempimento, sfiato e tenuta ermetica .....	94
7.2 Preimpostazione .....	94
7.3 Blocco della preimpostazione .....	94
7.4 Misurazione con OV-DMC 3.....	94
<b>8. Smontaggio e smaltimento</b> .....	<b>95</b>
<b>9. Diagrammi</b> .....	<b>95</b>

# HydroControl D

## Specifiche generali

### 1. Specifiche generali

Le istruzioni per l'uso originali sono redatte in tedesco.

Le istruzioni per l'uso in altre lingue sono state tradotte dal tedesco.

#### 1.1 Validità delle istruzioni

Le presenti istruzioni sono valide per la valvola di regolazione della pressione differenziale HydroControl D.

Diametro nominale	Codice articolo		
	HydroControl D con filettatura interna 5-30 kPa	HydroControl D con filettatura esterna 5-30 kPa	HydroControl D con filettatura interna 25-70 kPa
DN 15	1064524	1064624	1064724
DN 20	1064526	1064626	1064726
DN 25	1064528	1064628	1064728
DN 32	1064530	1064630	1064730
DN 40	1064532	1064632	1064732
DN 50	1064536	1064636	1064736

#### 1.2 Dotazione

Verificare la presenza di eventuali danni da trasporto e la completezza della consegna.

La dotazione comprende:

- Valvola di regolazione della pressione differenziale HydroControl D
- Linea ad impulsi
- Istruzioni per l'uso

#### 1.3 Contatto

OVENTROP GmbH & Co. KG

Paul-Oventrop-Straße 1

59939 Olsberg







GERMANIA

www.omentrop.com

**Servizio di assistenza tecnica ai clienti**

Telefono: +49 (0) 29 62 82-234

#### 1.4 Simboli utilizzati

	Contraddistingue le informazioni importanti e altre integrazioni.
	Richiesta d'intervento
	Enumerazione
	Sequenza fissa, passaggi da 1 a X
	
	Risultato dell'intervento

### 2. Informazioni relative alla sicurezza

#### 2.1 Uso corretto

La sicurezza del funzionamento è garantita solo con un impiego conforme alle disposizioni del prodotto.

La valvola di regolazione della pressione differenziale HydroControl D viene installata nelle condotte di bilanciamento degli impianti di riscaldamento centralizzati ad acqua calda e degli impianti di raffreddamento consentendo la compensazione idraulica reciproca delle condotte.

Ogni utilizzo diverso da quanto previsto e/o di altra natura è da considerarsi un uso improprio.

Non è possibile riconoscere eventuali rivendicazioni di qualsiasi tipo nei confronti del produttore e/o dei rispettivi responsabili autorizzati per danni derivanti dall'uso improprio.

L'uso corretto comprende anche il corretto rispetto delle presenti istruzioni.

#### 2.2 Avvertenze

Ogni avvertenza comprende gli elementi riportati di seguito.

**Simbolo di pericolo**  
**ESPRESSIONE DI**  
**SEGNALAZIONE**

##### Tipologia e fonte del pericolo

Indicazione delle eventuali conseguenze se si verifica la situazione di pericolo o si ignora l'avvertenza

- ! Eventuali misure tese all'esclusione del pericolo

Le espressioni di segnalazione definiscono il livello di pericolo derivante da una situazione.

##### **ATTENZIONE!**

Contrassegna un eventuale pericolo caratterizzato da un rischio intermedio. Se non si esclude questa situazione, è eventualmente possibile il decesso o riportare gravi lesioni fisiche.

##### **CAUTELA!**

Contrassegna un eventuale pericolo caratterizzato da un rischio ridotto. Se non si esclude questa situazione, si riportano lesioni fisiche minori e reversibili.

##### **PRUDENZA!**

Contrassegna una situazione che può eventualmente provocare danni materiali se non viene esclusa.

#### 2.3 Indicazioni di sicurezza

L'azienda produttrice ha sviluppato il presente prodotto in conformità ai requisiti di sicurezza correnti.

Prestare attenzione alle indicazioni riportate di seguito in merito all'utilizzo in sicurezza.



# HydroControl D

## Descrizione tecnica

### 2.3.1 Pericolo dovuto a qualifiche insufficienti del personale

Le operazioni su questo prodotto sono consentite esclusivamente a tecnici specializzati dotati di qualifiche adeguate.

I tecnici specializzati qualificati sono in grado di eseguire a regola d'arte le operazioni sul prodotto descritto grazie alla loro formazione professionale e all'esperienza, ma anche alla conoscenza delle disposizioni di legge in vigore in materia.

#### Gestore

Un tecnico specializzato deve fornire le istruzioni per l'uso al gestore.

### 2.3.2 È presente il pericolo di riportare eventuali lesioni provocate dalle valvole sotto pressione

- ! Eseguire le operazioni sul circuito di riscaldamento e raffreddamento solo una volta esclusa la pressione dall'impianto.
- ! Durante il funzionamento, osservare le pressioni di esercizio consentite.

### 2.3.3 Disponibilità delle istruzioni per l'uso

Tutti gli addetti all'esecuzione delle operazioni con il presente prodotto devono aver letto e sono tenuti ad applicare le presenti istruzioni e tutta la documentazione di riferimento.

Le istruzioni devono essere disponibili presso il punto d'impiego del prodotto.

- ! Consegnare le presenti istruzioni per l'uso e tutta la documentazione di riferimento al gestore.

## 3. Descrizione tecnica

### 3.1 Struttura

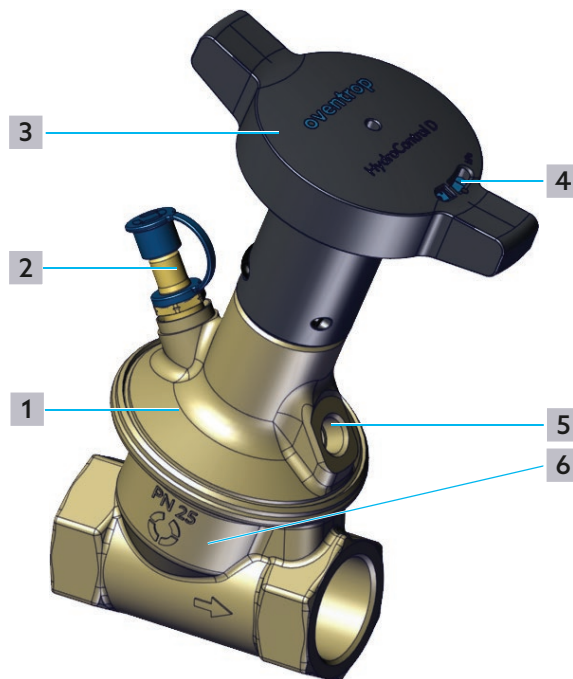


Fig. 1 - Struttura di HydroControl D

- 1 Membrana a guscio
- 2 Valvola ausiliaria HydroPort
- 3 Manovella
- 4 Scala di regolazione
- 5 Collegamento linea ad impulsi
- 6 Alloggiamento

### 3.2 Dimensioni

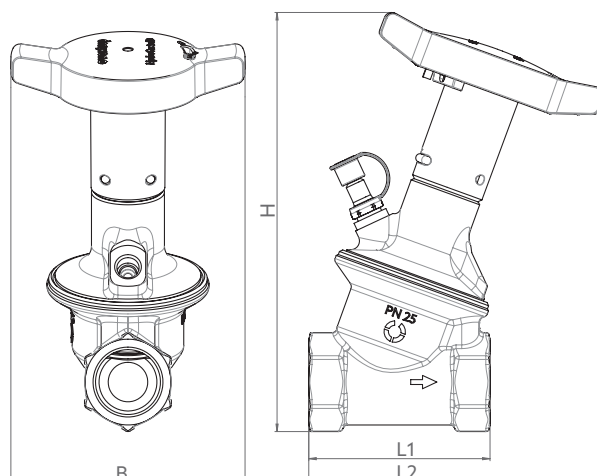


Fig. 2 - Dimensioni vista laterale / Vista anteriore filettatura interna

# HydroControl D

## Descrizione tecnica

	L1	L2	B	H
<b>DN 15</b>	73	131	109	180
<b>DN 20</b>	78	133	109	186
<b>DN 25</b>	84,5	138	109	195
<b>DN 32</b>	107	154	109	195
<b>DN 40</b>	110	155	109	200
<b>DN 50</b>	126	166	109	222

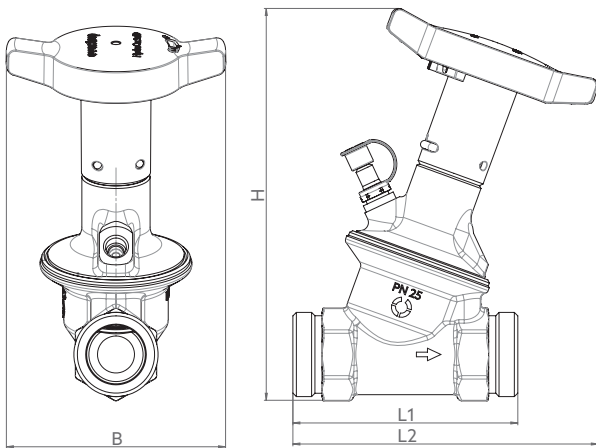


Fig. 3 - Dimensioni vista laterale / Vista anteriore filettatura esterna

	L1	L2	B	H
<b>DN 15</b>	89	138	109	180
<b>DN 20</b>	90	140	109	186
<b>DN 25</b>	96	142	109	195
<b>DN 32</b>	125	164	109	195
<b>DN 40</b>	130	165	109	200
<b>DN 50</b>	137	175	109	222

### 3.3 Descrizione del funzionamento

L'impostazione della manovella consente la compensazione dei singoli tratti. È possibile bloccare l'impostazione con la clip presente all'interno dalla manovella (vedere Fig. 4 a pagina 90).

La pressione differenziale viene regolata modificando la corsa del cono di valvola in modo da aumentare o ridurre l'apertura tra quest'ultimo e la sede della valvola.

È possibile chiudere completamente la valvola di regolazione della pressione differenziale (vedere 3.4 a pagina 91).

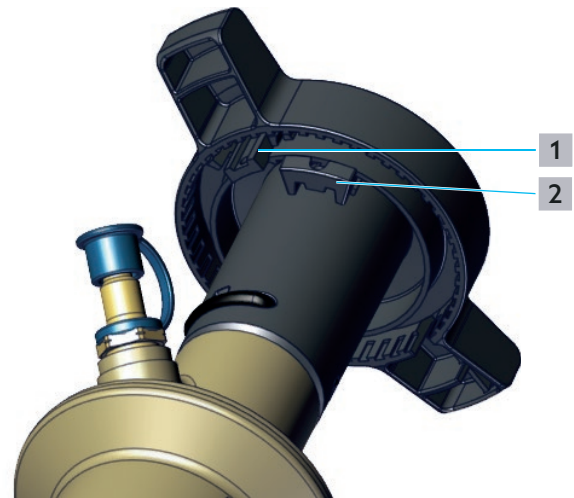


Fig. 4 - Posizione clip limitatrice

- 1 Posizione di blocco
- 2 Clip limitatrice (in posizione di sosta)

I valori d'impostazione richiesti sono disponibili nei diagrammi riportati nell'appendice.

È possibile piombare e bloccare l'impostazione.

Il campo d'applicazione previsto per la valvola di regolazione della pressione differenziale è nel ritorno. È possibile utilizzare la valvola di regolazione della pressione differenziale come valvola di supporto delle valvole di regolazione, come ad esempio HydroControl V, HydroControl M, o delle valvole d'intercettazione, come ad esempio HydroControl A. Per ulteriori informazioni, prestare attenzione alle istruzioni per l'uso delle valvole di linea.

Negli impianti di raffreddamento con miscele di acqua e glicole, ad esempio, è necessario tenere conto dei fattori di correzione relativi ai valori del diagramma specificato.

#### 3.3.1 Linea ad impulsi

La linea ad impulsi richiesta nella mandata per la riduzione della pressione è compresa nella dotazione. È possibile collegare la linea ad impulsi ad una valvola di supporto HydroControl V, HydroControl M o HydroControl A senza utilizzare nessuno strumento. Il collegamento si stabilisce di solito all'attacco blu della valvola di supporto.

Su HydroControl D, si avvita la linea ad impulsi alla filettatura dell'attacco sopra all'alloggiamento della membrana serrandola a fondo con una chiave fissa.

#### 3.3.2 Valvola ausiliaria HydroPort

La dotazione di serie di ogni HydroControl D comprende una valvola ausiliaria HydroPort.

Utilizzando HydroPort è possibile collegare in modo semplice e sicuro gli accessori ad una chiusura a scatto. Le valvole HydroPort si aprono con una breve rotazione. Un quarto di giro è sufficiente a garantire un calo della pressione.

Per misurare il flusso è possibile collegare anche un computer di misurazione OV-DMC 3. È possibile collegare i tubi flessibili di misurazione di un computer di misurazione OV-DMC 3 direttamente a HydroPort.

# HydroControl D

## Descrizione tecnica

### 3.4 Comandi

La preimpostazione viene mostrata sul lato anteriore della manovella.

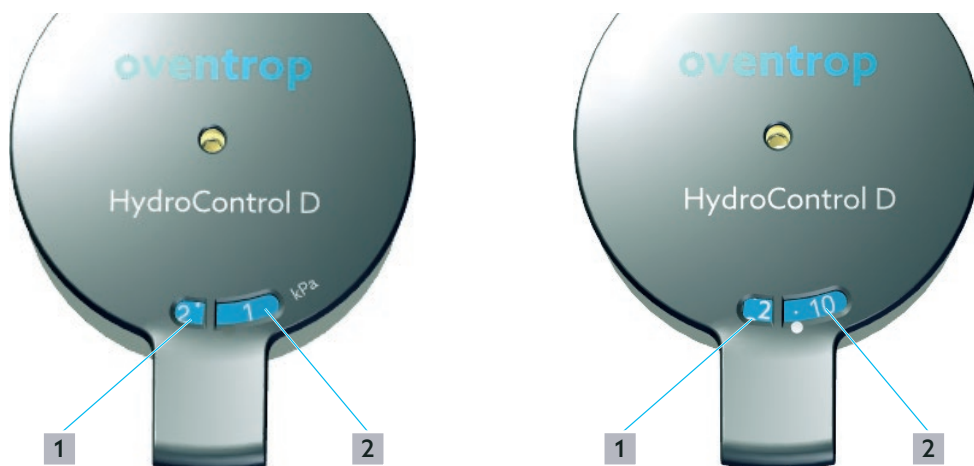


Fig. 5 - Scala di regolazione sulla manovella HydroControl D da 5 a 30 kPa e da 25 a 70 kPa

- 1** Finestra d'impostazione 1
- 2** Finestra d'impostazione 2

HydroControl D è disponibile con due intervalli di regolazione:

- Da 5 a 30 kPa

Finestra d'impostazione 1	Finestra d'impostazione 2									
	0	1	2	3	4	5	6	7	8	9
C	Chiuso									
0						5	6	7	8	9
1	10	11	12	13	14	15	16	17	18	19
2	20	21	22	23	24	25	26	27	28	29
3	30									

- Da 25 a 70 kPa

Finestra d'impostazione 1	Finestra d'impostazione 2																			
	0	05	10	15	20	25	30	35	40	45	50	55	60	65	70	75	80	85	90	95
C	Chiuso																			
1	25	25,75	26,5	27,25	28	28,75	29,5	30,25	31	31,75	32,5	33,25	34	34,75	35,5	36,25	37	37,75	38,5	39,25
2	40	40,75	41,5	42,25	43	43,75	44,5	45,25	46	46,75	47,5	48,25	49	49,75	50,5	51,25	52	52,75	53,5	54,25
3	55	55,75	56,5	57,25	58	58,75	59,5	60,25	61	61,75	62,5	63,25	64	64,75	65,5	66,25	67	67,75	68,5	69,25
4	70																			

Per l'impostazione di HydroControl D, prestare attenzione ai capitoli 7.2 a pagina 94 e 7.3 a pagina 94.

# HydroControl D

## Accessori e pezzi di ricambio

### 3.5 Specifiche tecniche

#### Indicazioni generali

Temperatura d'esercizio max. ts	120 °C
Temperatura d'esercizio min. ts	-20 °C
Pressione di esercizio max. ps	25 bar (PN 25)
Mezzo d'esercizio	Acqua di riscaldamento e raffreddamento ai sensi di VDI 2035 o ÖNORM 5195 Miscele di acqua e glicole con una percentuale max. di glicole del 50%

#### Materiale

Membrana a guscio	Ottone
Alloggiamento	Ottone resistente alla dezincatura
Guarnizione	EPDM
Manovella	Plastica

### 4. Accessori e pezzi di ricambio

Descrizione	Codice articolo	
Adattatore	1069601	
Kit di piombatura	1089091	
Gusci isolanti	Diametro nominale	Codice articolo
	DN 15	1069620
	DN 20	1069621
	DN 25	1069622
	DN 32	1069623
	DN 40	1069624
DN 50	1069625	

### 5. Trasporto e stoccaggio

Trasportare il prodotto nella confezione originale.  
Conservare il prodotto alle condizioni riportate di seguito.

Intervallo termico	Da -20 °C a +55 °C
Umidità relativa dell'aria	95% max. senza condensa
Particelle	Secche e protette da polvere
Effetti meccanici	Protezione da vibrazioni meccaniche

Radiazione	Protezione da raggi UV e dall'esposizione diretta alla luce del sole
Effetti chimici	Non conservare insieme a solventi, sostanze chimiche, acidi, carburanti, ecc.

### 6. Montaggio

#### **ATTENZIONE!**

**È presente il pericolo di riportare eventuali lesioni provocate dalle valvole sotto pressione.**  
I mezzi che fuoriescono sotto pressione possono provocare eventuali lesioni.

- ! Eseguire tutte le operazioni d'installazione solo e sempre con l'impianto privo di pressione.
- ! Procedere come riportato di seguito per l'aggiornamento di un impianto preesistente. Svuotare l'impianto o chiudere le condotte d'alimentazione della sezione dell'impianto ed escludere la pressione da quest'ultima.
- ! Indossare gli occhiali protettivi.

#### **CAUTELA!**

**Rischio di ferite da valvole e superfici calde e fredde**

- ! Indossare gli indumenti protettivi adeguati a evitare il contatto senza protezioni con i raccordi e i componenti dell'impianto a temperature alte o basse.
- ! In caso di necessità, posticipare le operazioni fino a quando i raccordi non hanno raggiunto progressivamente la temperatura ambiente.

#### **PRUDENZA!**

**Prestare attenzione ai danni materiali provocati dal lubrificante.**

Si possono verificare pesanti danni alle guarnizioni utilizzando grassi o oli.

- ! Non utilizzare grasso o olio per le operazioni di montaggio.
- ! In caso di necessità, risciacquare il sistema di tubature per rimuovere le particelle di sporco e i residui di grasso e olio.
- ! Prestare attenzione alla versione corrente della soluzione tecnica utilizzata per la selezione del mezzo d'esercizio.
- ! Utilizzare un filtro nella condotta di mandata se il mezzo d'esercizio risulta contaminato.

# HydroControl D

## Montaggio

### 6.1 Montaggio della valvola di regolazione della pressione differenziale

È necessario installare la valvola di regolazione della pressione differenziale nel ritorno.



- In linea di massima, è possibile scegliere la posizione d'installazione a piacere.
- Ai fini delle operazioni di manutenzione, si consiglia l'installazione della rubinetteria a monte e a valle della valvola o della sezione dell'impianto.

- ▶ Accertarsi dell'assenza di incrostazioni di sporco nel prodotto e nelle tubazioni.
- ▶ Montare il raccordo in modo da consentire il flusso nella direzione della freccia. Prestare attenzione all'indicazione riportata sull'alloggiamento.
- ▶ Installare il prodotto senza tensioni.
- ▶ Accertarsi di mantenere il raccordo in una posizione facilmente accessibile.

- 1 Inserire la valvola di regolazione della pressione differenziale nella tubazione.
- 2 Avvitare a fondo la valvola di regolazione della pressione differenziale.

### 6.2 Montaggio della linea ad impulsi

Collegare la valvola di regolazione della pressione differenziale alla valvola di supporto attraverso la linea ad impulsi.

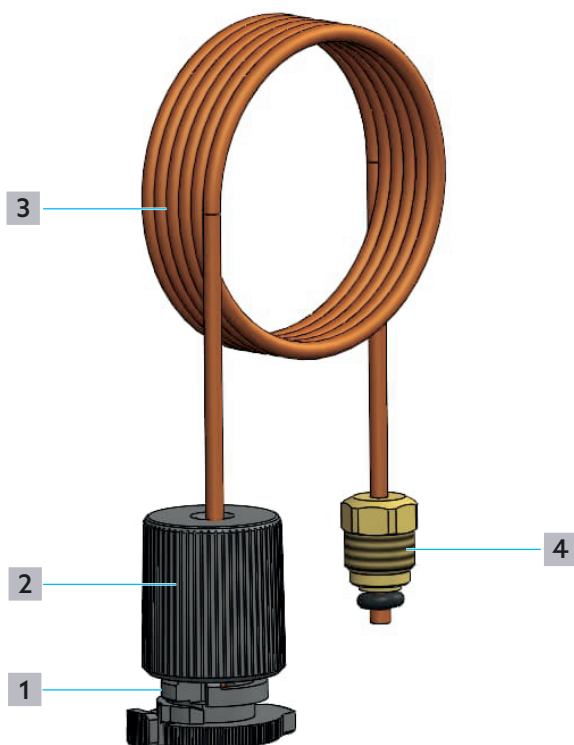


Fig. 6 - Struttura linea ad impulsi

- 1 Anello di sicurezza
- 2 Tappo di chiusura
- 3 Linea ad impulsi
- 4 Vite di fissaggio

- 1 Collegare la linea ad impulsi alla valvola di regolazione della pressione differenziale HydroControl D (vedere Fig. 1 a pagina 89 (5)).

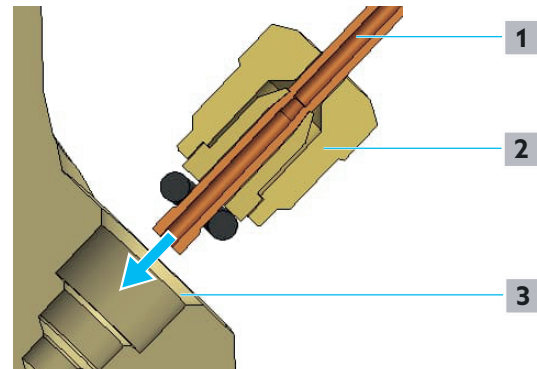


Fig. 7 - Collegamento della linea ad impulsi a HydroControl D

- 1 Linea ad impulsi
  - 2 Vite di fissaggio
  - 3 Collegamento della linea ad impulsi a HydroControl D
- 2 Serrare a fondo la vite di fissaggio della linea ad impulsi (SW 12).
  - 3 Rimuovere il tappo protettivo blu dalla valvola HydroPort della valvola di supporto.

Accertarsi di posizionare il tappo di chiusura sull'anello di sicurezza.



Per sbloccare la linea ad impulsi, premere l'anello di sicurezza per sollevare il bloccaggio del tappo di chiusura.

- 4 Far scorrere il tappo di chiusura della linea ad impulsi fino all'innesto con uno scatto dell'anello di sicurezza sulla valvola blu HydroPort della valvola di supporto.

# HydroControl D

## Attivazione

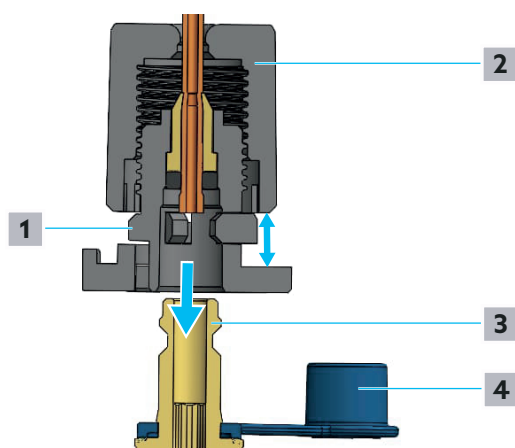


Fig. 8 - Collegamento della linea ad impulsi alla valvola di supporto

- 1 Anello di sicurezza
  - 2 Tappo di chiusura
  - 3 Valvola HydroPort (valvola di supporto)
  - 4 Tappo protettivo
- 5 Far ruotare completamente fino all'arresto il tappo di chiusura per fissare la linea ad impulsi.
  - 6 Aprire la valvola di supporto HydroPort dalla valvola di supporto con una chiave fissa SW14 eseguendo un quarto di rotazione.

## 7. Attivazione

### 7.1 Controllo di riempimento, sfiato e tenuta ermetica

- 1 Riempire l'impianto di riscaldamento.
- 2 Effettuare lo sfiato dell'impianto di riscaldamento.
- 3 Eseguire una prova di tenuta ai sensi di DIN EN 1264.

### 7.2 Preimpostazione

-  Evitare le regolazioni della valvola al di sotto dell'intervallo consigliato.

#### **PRUDENZA!**

#### **Prestare attenzione ad eventuali danni ai raccordi provocati dalla pressione differenziale.**

La pressione differenziale troppo elevata nel gruppo valvole può provocare l'emissione di rumori e danni ai raccordi.

**!** Azionare la valvola di regolazione della pressione differenziale in dotazione nell'intervallo di regolazione consigliato.

- 1 Determinare il valore d'impostazione in base ai diagrammi riportati nell'appendice.

- 2 Ruotare la manovella fino a rendere visibile il valore desiderato nelle finestre d'impostazione 1 e 2 (vedere Fig. 1 a pagina 89). Il valore nella finestra d'impostazione 2 deve trovarsi al centro.

### 7.3 Blocco della preimpostazione

È possibile bloccare il valore impostato per impedire eventuali modifiche.

- 1 Estrarre la clip limitatrice dalla posizione di sosta sotto alla manovella.
- 2 Far scorrere la clip limitatrice nella posizione di blocco (vedere Fig. 4 a pagina 90).

È possibile applicare un sigillo di piombo per impedire a persone non autorizzate di modificare la preimpostazione.

- 1 Far passare il filo da piombatura (accessori cod. art. 1089091) per il foro della clip limitatrice.

### 7.4 Misurazione con OV-DMC 3

È possibile collegare il tubo flessibile di misurazione blu di un rilevatore della pressione differenziale OV-DMC 3 alla valvola HydroPort di HydroControl D attraverso una chiusura a scatto.

Per la misurazione è tassativamente necessaria una valvola di supporto con funzione di misurazione, cioè una valvola di regolazione HydroControl V o HydroControl M. Il tubo flessibile di misurazione rosso di OV-DMC 3 si collega all'attacco rosso HydroPort della valvola di supporto ed è necessario selezionare la valvola di supporto specifica in OV-DMC 3.

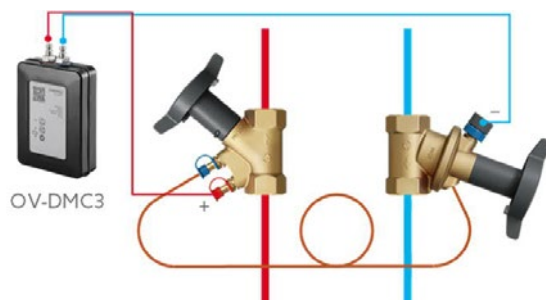



Fig. 9 - Schema di collegamento OV-DMC 3

-  Utilizzare il valore Kv della valvola di supporto per la misurazione del flusso. I valori delle valvole Oventrop sono già archiviati in OV-DMC 3.

- 1 Rimuovere il tappo protettivo blu dalla valvola HydroPort di HydroControl D.
- 2 Disporre il tubo flessibile blu di OV-DMC 3 sulla valvola HydroPort.
- 3 Rimuovere il tappo protettivo rosso dalla valvola HydroPort della valvola di supporto.
- 4 Disporre il tubo flessibile rosso sulla valvola rossa HydroPort della valvola di supporto.
- 5 Aprire entrambe le valvole HydroPort con una chiave fissa SW14 eseguendo un quarto di rotazione.
- 6 Eseguire la misurazione.
- 7 Al termine della misurazione, attenersi a questa

# HydroControl D

## Smontaggio e smaltimento

procedura in ordine inverso per rimuovere i collegamenti.

### 8. Smontaggio e smaltimento

Una volta raggiunta la scadenza della vita utile del prodotto o in presenza di un guasto irreparabile, è necessario smontare e smaltire il prodotto in modo ecologico o riciclare i componenti.

#### **PRUDENZA!**

**È presente il pericolo d'inquinamento dell'ambiente.**

Lo smaltimento eseguito in modo improprio può provocare eventuali danni all'ambiente.

- ! Smaltire il materiale d'imballaggio nel rispetto dell'ambiente.
- ! Conferire, per quanto possibile, i componenti al riciclaggio.
- ! Smaltire i componenti non riciclabili ai sensi delle disposizioni locali.

### 9. Diagrammi

Il flusso minimo ( $q_{m\min}$ ) e quello massimo ( $q_{m\max}$ ) definiscono il campo d'applicazione consigliato.

È possibile progettare la valvola di regolazione utilizzando i diagrammi. A seconda del flusso e della pressione differenziale è possibile stabilire la valvola di regolazione adatta. Il flusso massimo previsto dell'impianto non deve superare quello della valvola di regolazione ( $q_{m\max}$ ).

Per la curva  $q_{m\text{nom}}$ , la pressione differenziale dell'impianto corrisponde al valore nominale impostato.

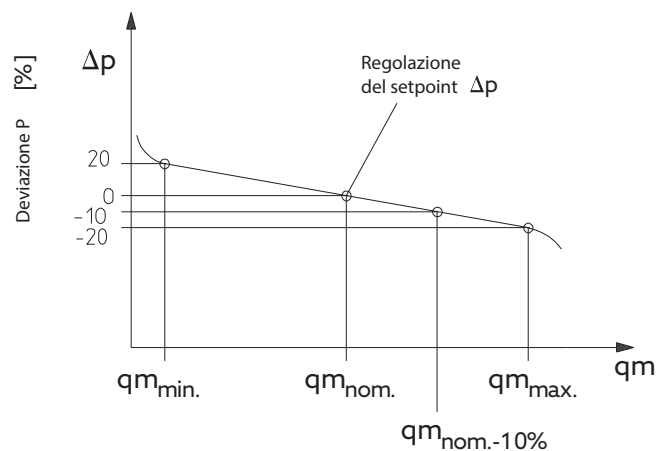
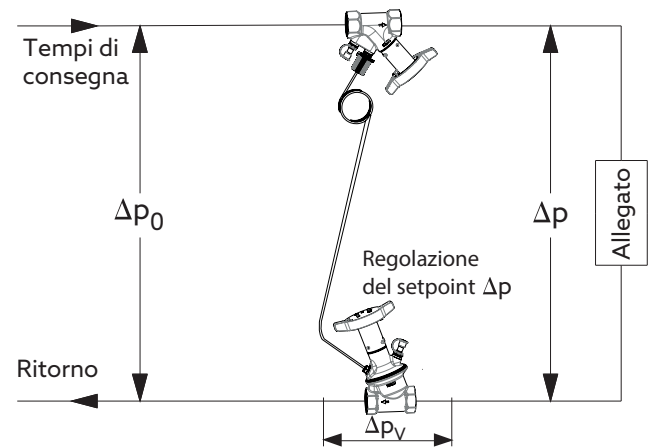
La curva  $q_{m\text{nom}} -10\%$  mostra i valori con una tolleranza P di  $-10\%$ . Le specifiche delle prestazioni sono valide per la condizione

$\Delta P_0 \geq 2 \times \Delta P$ . Si consiglia  $\Delta P_0 \geq 1,5 \times \Delta P$  per garantire un'adeguata autorità della valvola di regolazione della pressione differenziale.

Nota bene! Il funzionamento della valvola di regolazione della pressione differenziale è possibile anche al di sotto di questo valore.

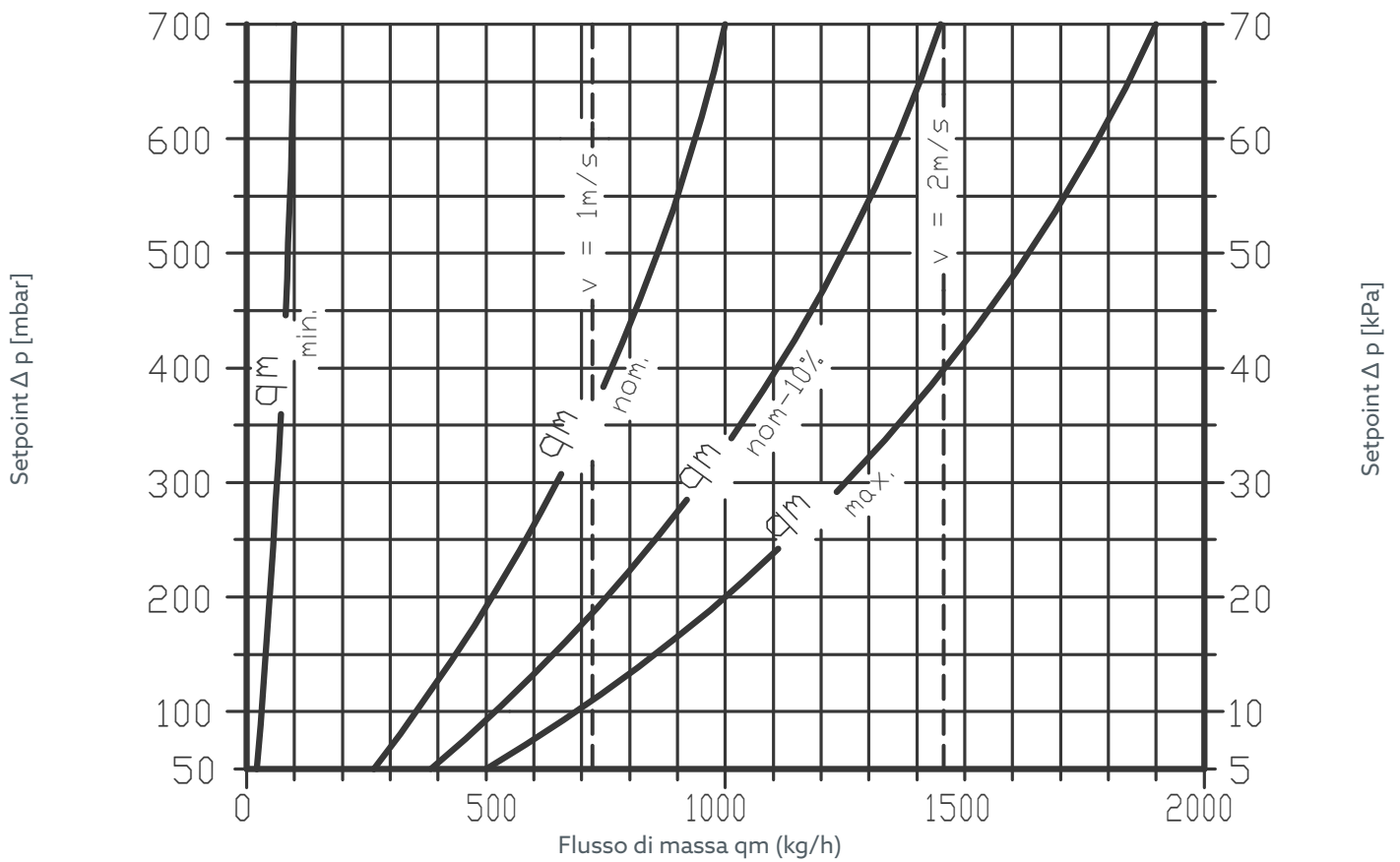
La pressione differenziale  $\Delta P$  desiderata viene impostata come valore nominale dalla manovella HydroControl D.

La perdita di pressione totale della sezione dell'impianto  $\Delta P_0$  corrisponde alla somma di  $\Delta P$ ,  $\Delta P_V$  e dell'eventuale perdita di pressione della valvola di supporto.

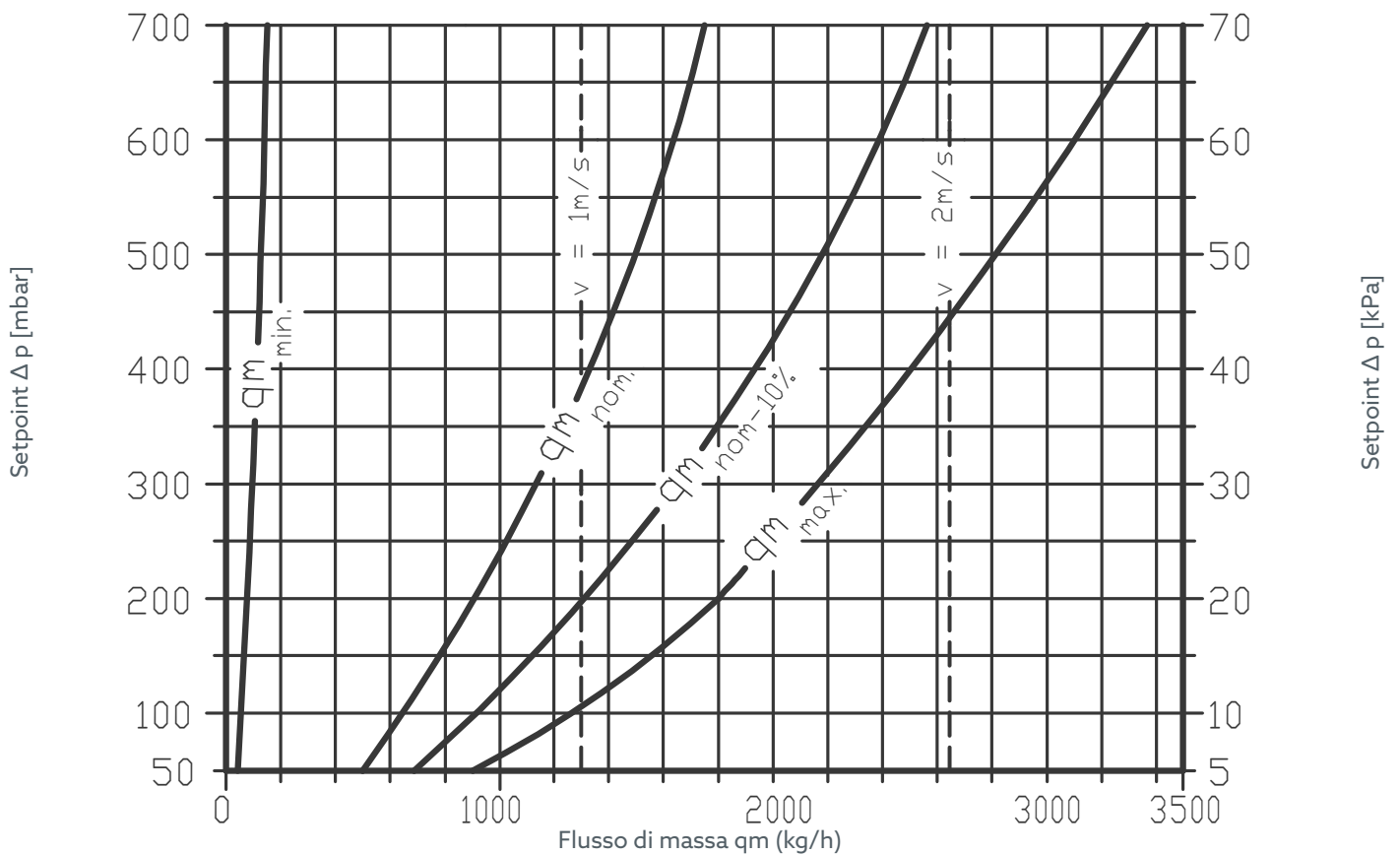


**Campo di applicazione per  $p_0 = 2 \times \Delta p$**

DN 15 kvs= 4,0

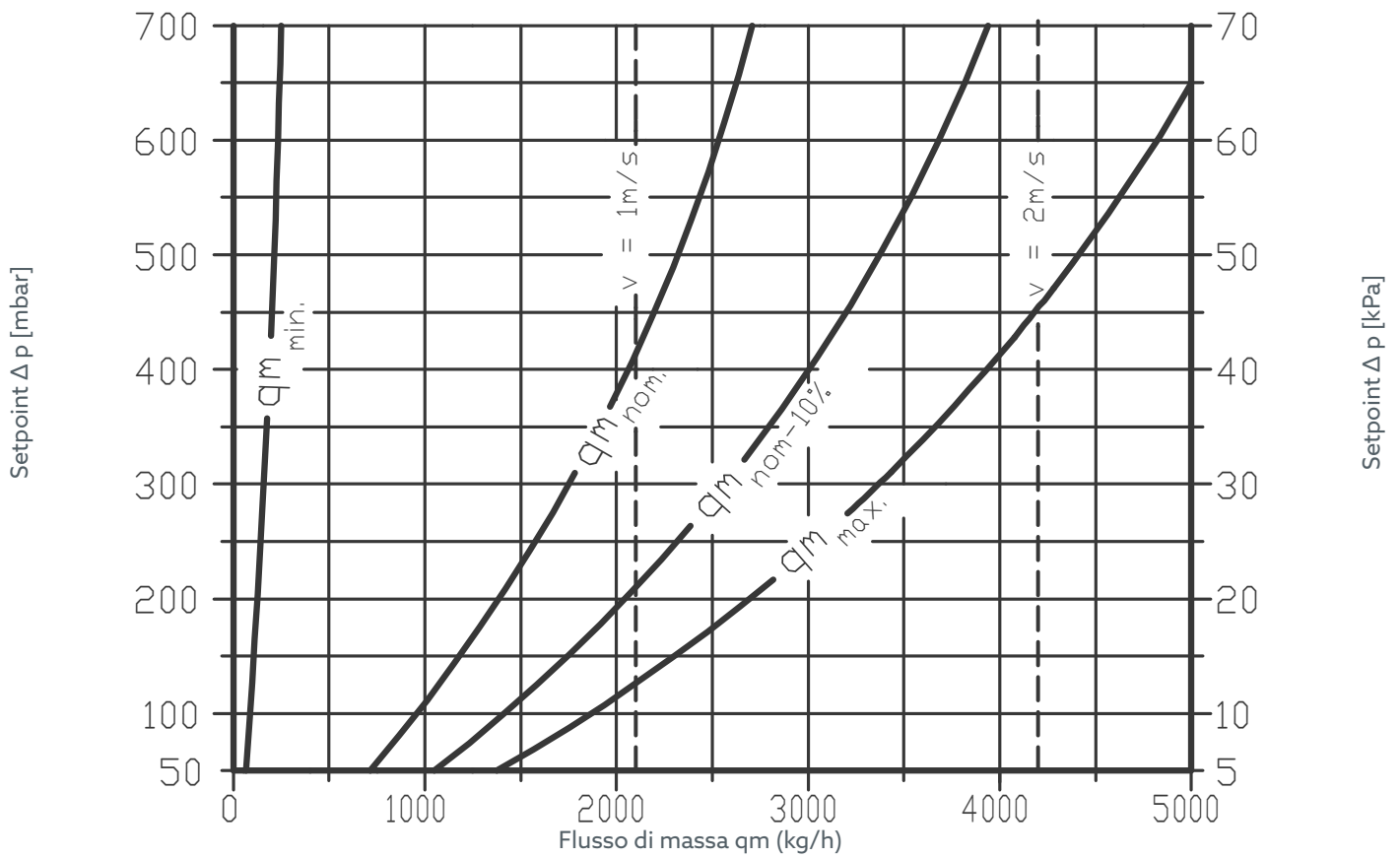


DN 20 kvs= 5,5

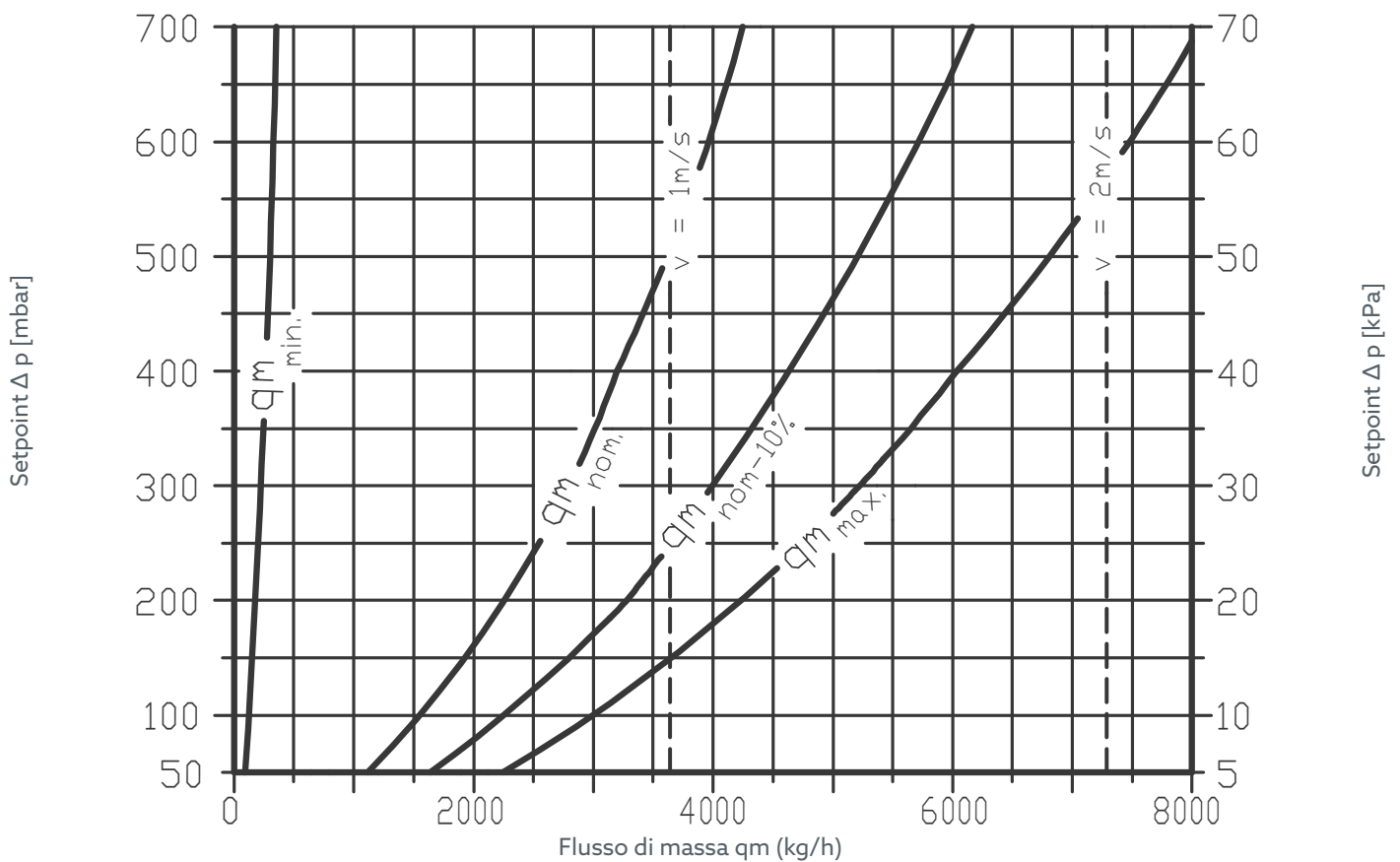




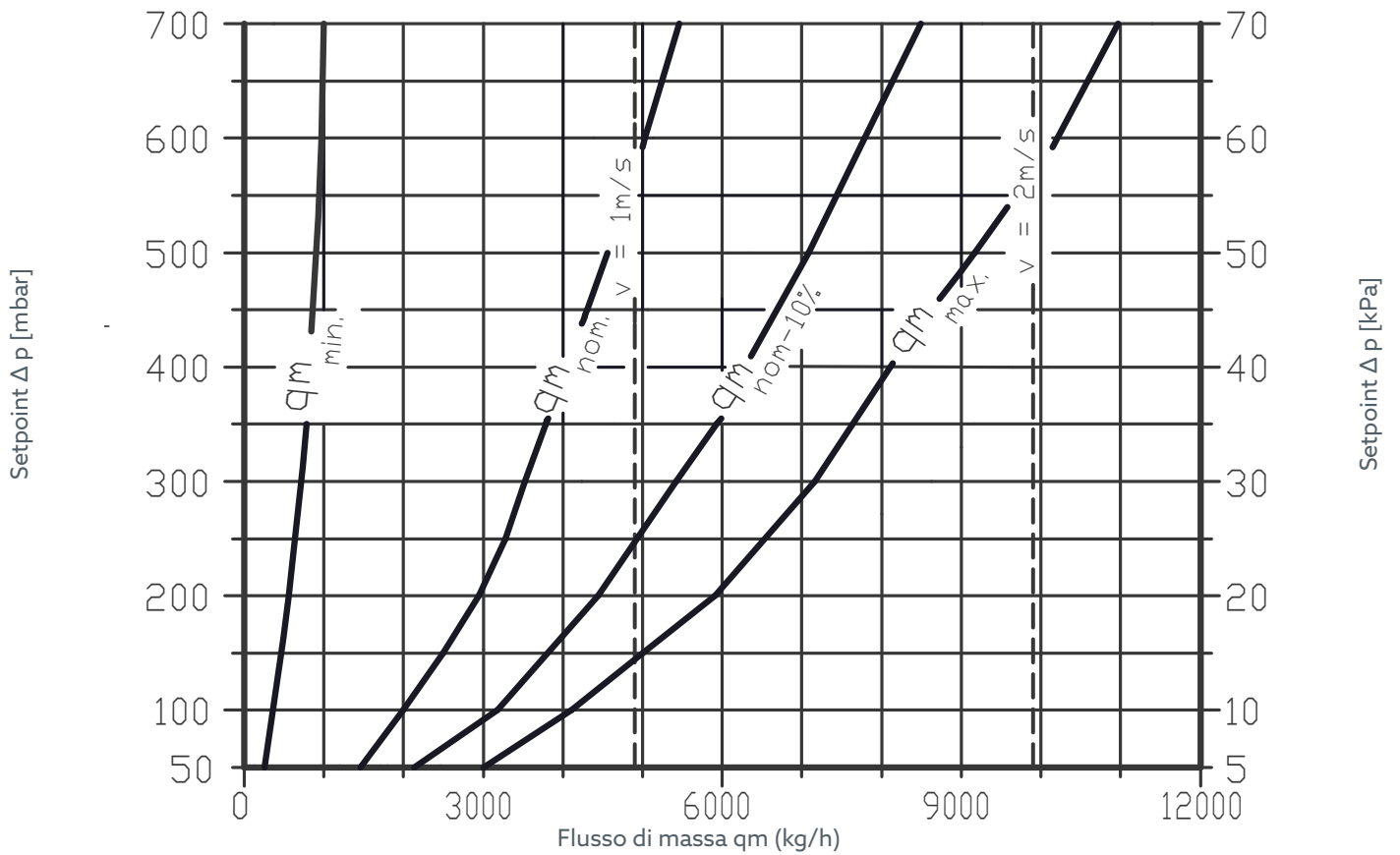
DN 25  $kvs = 7,5$



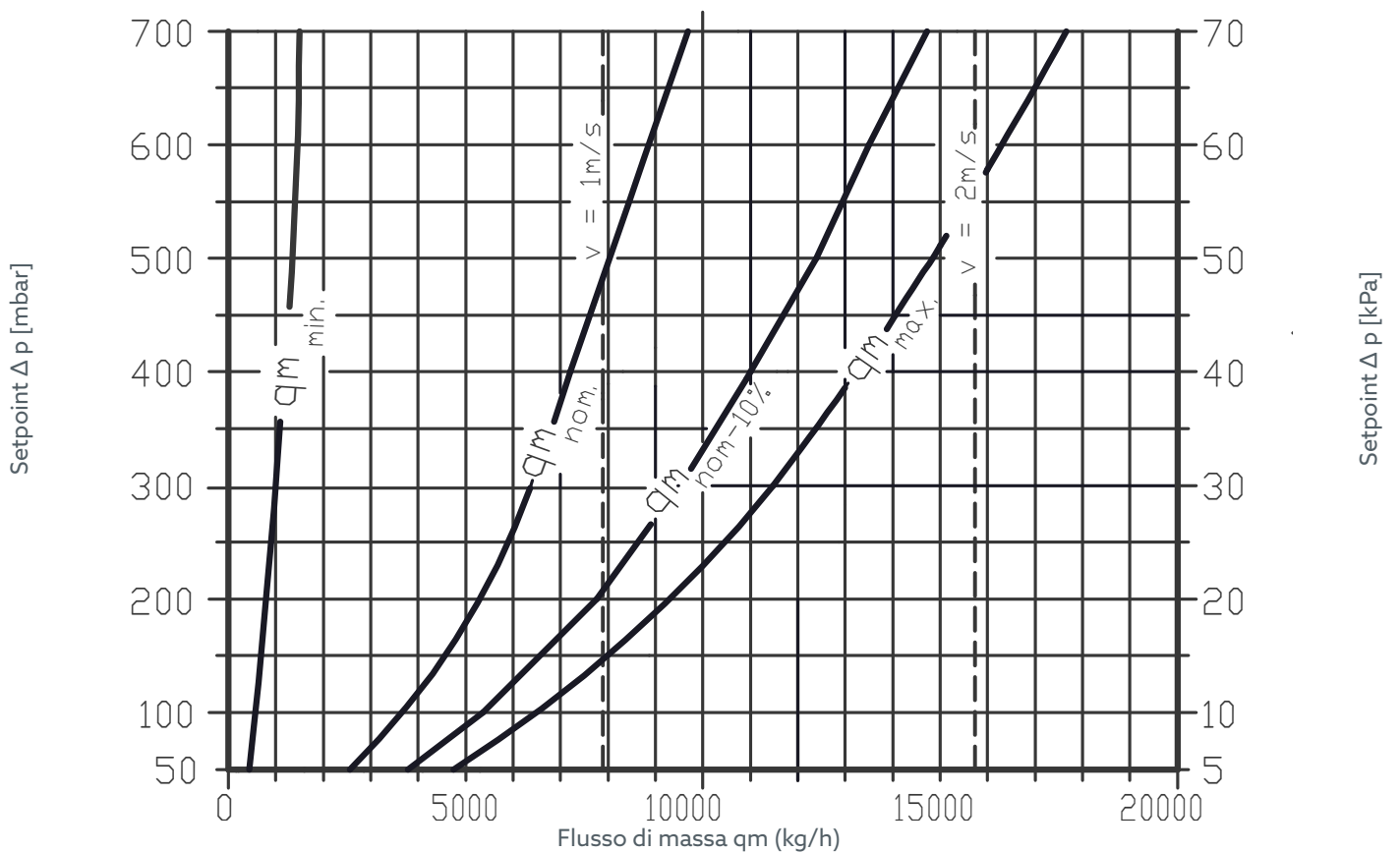
DN 32  $kvs = 9,5$



DN 40 kvs= 11,5



DN 50 kvs= 20,0





# HydroControl D

Bedrijfshandleiding

NL



# HydroControl D

## Inhoudsopgave

	<b>Pagina</b>
<b>1. Algemene informatie.....</b>	<b>102</b>
1.1 Geldigheid van de handleiding.....	102
1.2 Leveringsomvang.....	102
1.3 Contact .....	102
1.4 Gebruikte symbolen.....	102
<b>2. Informatie inzake de veiligheid .....</b>	<b>102</b>
2.1 Voorgeschreven gebruik .....	102
2.2 Waarschuwing .....	102
2.3 Veiligheidsvoorschriften .....	102
2.3.1 Gevaar door ontoereikende personeelskwalificatie.....	102
2.3.2 Verwondingsgevaar door afleverset onder druk.....	103
2.3.3 Beschikbaarheid van de gebruiksaanwijzing.....	103
<b>3. Technische beschrijving .....</b>	<b>103</b>
3.1 Opbouw .....	103
3.2 Afmetingen .....	103
3.3 Functiebeschrijving .....	104
3.3.1 Pulsleiding .....	104
3.3.2 Hulpventiel HydroPort.....	104
3.4 Bedieningselementen .....	105
3.5 Technische gegevens .....	106
<b>4. Accessoires en reserveonderdelen.....</b>	<b>106</b>
<b>5. Transport en opslag.....</b>	<b>106</b>
<b>6. Montage .....</b>	<b>106</b>
6.1 Montage verschuldregelaar .....	107
6.2 Montage pulsleiding.....	107
<b>7. Inbedrijfname.....</b>	<b>108</b>
7.1 Vullen, ventileren en dichtheid controleren .....	108
7.2 Voorinstelling.....	108
7.3 Voorinstelling blokkeren .....	108
7.4 Meet met OV-DMC 3 .....	108
<b>8. Demontage en verwijderen .....</b>	<b>108</b>
<b>9. Diagrammen .....</b>	<b>108</b>

### 1. Algemene informatie

De originele gebruiksaanwijzing is in het Duits opgesteld.  
De gebruiksaanwijzing voor andere talen werd uit het Duits vertaald.

#### 1.1 Geldigheid van de handleiding

Deze handleiding geldt voor de verschildrukregelaar HydroControl A.

Nominale diameter	Artikelnummer		
	HydroControl D met binnenschroefdraad 5-30 kPa	HydroControl D met buitenschroefdraad 5-30 kPa	HydroControl D met binnenschroefdraad 25-70 kPa
DN 15	1064524	1064624	1064724
DN 20	1064526	1064626	1064726
DN 25	1064528	1064628	1064728
DN 32	1064530	1064630	1064730
DN 40	1064532	1064632	1064732
DN 50	1064536	1064636	1064736

#### 1.2 Leveringsomvang

Controleer de levering op transportschade en volledigheid.

De leveringsomvang bestaat uit

- Verschildrukregelaar HydroControl D
- Pulsleiding
- Bedrijfshandleiding

#### 1.3 Contact

OVENTROP GmbH & Co. KG

Paul-Oventrop-Straße 1

59939 Olsberg






DUITSLAND

www.omentrop.com

**Technische dienst**

Telefoon: +49 (0) 29 62 82-234

#### 1.4 Gebruikte symbolen

	Wijst op belangrijke informatie en verdere aanvullingen.
	Aanwijzing tot actie
	Opsomming
	Vaste volgorde. Handelingen 1 tot en met X.
	Resultaat van de handelingen

### 2. Informatie inzake de veiligheid

#### 2.1 Voorgeschreven gebruik

De bedrijfsveiligheid is alleen bij gebruik van het product volgens de voorschriften gewaarborgd.

De verschildrukregelaar HydroControl D wordt in de strengleidingen van centrale verwarmingsinstallaties en koelinstallaties gemonteerd en maakt de hydraulische vergelijking van de leidingen onder elkaar mogelijk.

Elk gebruik dat verder gaat dan en/of afwijkt van dit wordt beschouwd als oneigenlijk gebruik.

Claims van welke aard dan ook tegen de fabrikant en/of zijn gemachtigde vertegenwoordigers voor schade als gevolg van onjuist gebruik kunnen niet worden erkend.

Tot het voorgeschreven gebruik telt ook de correcte naleving van deze handleiding.

#### 2.2 Waarschuwing

Elke waarschuwing bevat de volgende elementen:

**Waarschuwingssymbool**  
**SIGNAALWOORD**

**Soort en bron van het risico!**

Mogelijke gevolgen als het risico zich voordoet c.q. de waarschuwing wordt genegeerd.

- ! Mogelijkheden ter voorkoming van het risico.

Signaalwoorden definiëren de ernst van het risico dat is verbonden aan een bepaalde situatie.

 **WAARSCHUWING**

Wijst op een mogelijk gevaar met middelmatig risico. Als deze situatie niet wordt voorkomen, kan dit de dood of ernstig lichamelijk letsel tot gevolg hebben.

 **VOORZICHTIG**

Wijst op een mogelijk gevaar met laag risico. Als deze situatie niet wordt voorkomen, heeft dit licht en herstelbaar lichamelijk letsel tot gevolg.

**LET OP**

Wijst op een situatie die mogelijk tot materiële schade kan leiden wanneer ze niet wordt vermeden.

#### 2.3 Veiligheidsvoorschriften

Wij hebben dit product in overeenstemming met de huidige veiligheidsvereisten ontwikkeld.

Let voor een veilig gebruik op de volgende voorschriften.

##### 2.3.1 Gevaar door ontoereikende personeelskwalificatie

Werken aan dit product mogen uitsluitend daarvoor voldoende gekwalificeerde vaklui worden uitgevoerd.

Gekwalificeerde vaklui zijn omwille van hun vakopleiding, ervaring en kennis van de geldende wettelijke voorschriften in staat om werken aan het beschreven product deskundig uit te voeren.

# HydroControl D

## Technische beschrijving

### Exploitant

De exploitant moet door een vakman in de bediening worden opgeleid.

### 2.3.2 Verwondingsgevaar door afleverset onder druk

- ! Werkzaamheden aan het verwarmings- en koelcircuit mogen uitsluitend worden uitgevoerd als de installatie drukloos is.
- ! Tijdens bedrijf mag de toegestane bedrijfsdruk niet worden overschreden.

### 2.3.3 Beschikbaarheid van de gebruiksaanwijzing

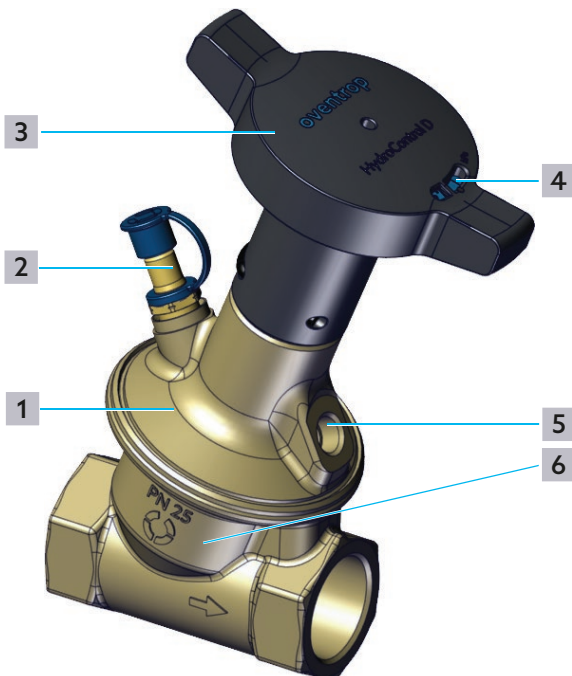
Iedere persoon die met dit product werkt, moet deze bedieningsinstructies alsmede alle eveneens geldende bedieningsinstructies hebben gelezen en toepassen.

De bedieningsinstructies dienen beschikbaar te zijn op de gebruikslocatie waar het product is opgesteld.

- ! Overhandig deze bedieningsinstructies alsmede alle eveneens geldende bedieningsinstructies aan de gebruiker.

## 3. Technische beschrijving

### 3.1 Opbouw

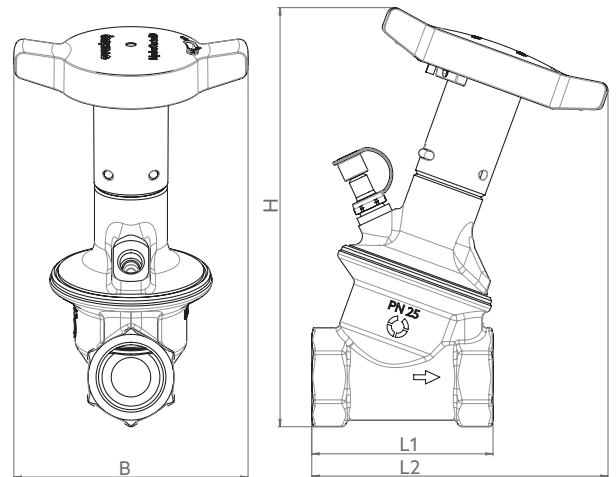


Afb. 1: Opbouw HydroControl D

- 1 Membraanschaal
- 2 Hulpventiel HydroPort
- 3 Handwiel
- 4 Instelschaal

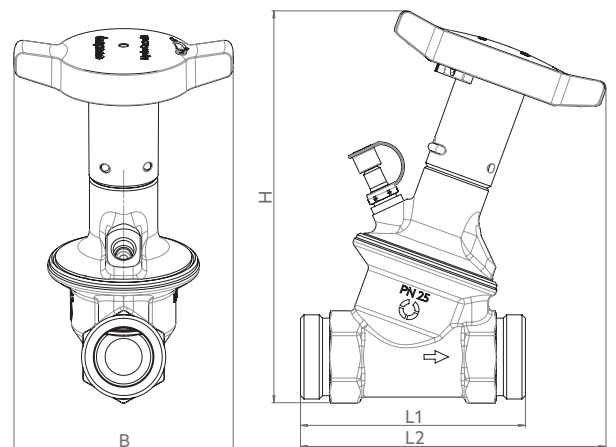
- 5 Aansluiting pulsleiding
- 6 Behuizing

### 3.2 Afmetingen



Afb. 2: Afmetingen zijaanzicht / Vooraanzicht binnenschroefdraad

	L1	L2	B	H
DN 15	73	131	109	180
DN 20	78	133	109	186
DN 25	84,5	138	109	195
DN 32	107	154	109	195
DN 40	110	155	109	200
DN 50	126	166	109	222



Afb. 3: Afmetingen zijaanzicht / Vooraanzicht buitenschroefdraad

	L1	L2	B	H
DN 15	89	138	109	180
DN 20	90	140	109	186

# HydroControl D

## Technische beschrijving

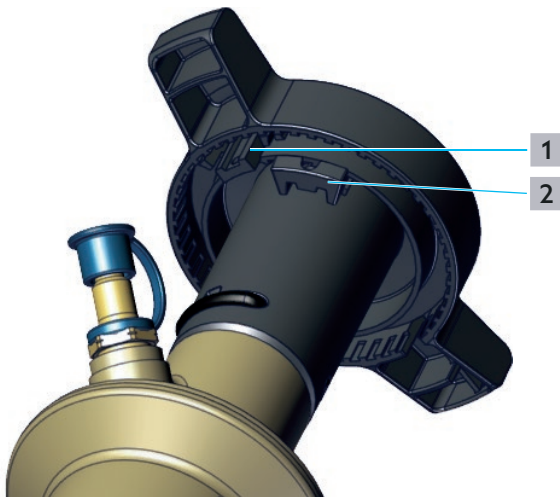
<b>DN 25</b>	96	142	109	195
<b>DN 32</b>	125	164	109	195
<b>DN 40</b>	130	165	109	200
<b>DN 50</b>	137	175	109	222

### 3.3 Functiebeschrijving

De vergelijking van afzonderlijke strengen vindt plaats door een instelling op het handwiel. De instelling kan door de clip worden geblokkeerd, die zich in het handwiel bevindt (zie Afb. 4 op pagina 104).

De verschildruk wordt geregeld als de slag van het balventiel verandert en dus de opening tussen het balventiel en de ventielzitting vergroot of verkleind wordt.

De verschildrukregelaar kan volledig worden afgesloten (zie 3.4 op pagina 105).



Afb. 4: Positie begrenzingsclip

- 1** Blokkeerpositie
- 2** Begrenzingsclip (in parkeerstand)

Raadpleeg de vereiste ingestelde waarden van het diagram in de bijlage.

De instelling is afsluitbaar en blokkeerbaar.

Het toepassingsgebied van de verschildrukregelaar is in de retour. De verschildrukregelaar kan als partnerventiel voor strengregelkleppen (bijv. HydroControl V, HydroControl M) of strengafsluitkleppen (bijv. HydroControl A) worden gebruikt (voor meer informatie raadpleegt u de gebruiksaanwijzing van de strengventielen).

Bij koelinstallaties met bijv. mengsels van water-glycol moeten de correctiefactoren met betrekking tot de aangegeven diagramwaarden in acht worden genomen.

#### 3.3.1 Pulsleiding

De pulsleiding die nodig is om druk af te laten in de aanvoer, is bij de levering inbegrepen. De pulsleiding kan zonder gereedschap op een HydroControl V-, HydroControl M- of HydroControl A-partnerventiel worden aangesloten. De aansluiting wordt gewoonlijk op de blauwe aansluiting van het partnerventiel uitgevoerd.

Op de HydroControl D wordt de pulsleiding in de aansluitschroefdraad boven de membraanbehuizing geschroefd en met een steeksleutel aangedraaid.

#### 3.3.2 Hulpventiel HydroPort

Elke HydroControl D is standaard met een HydroPort-hulpventiel uitgerust.

Met HydroPort kunnen accessoires eenvoudig en veilig met een kliksluiting worden verbonden. HydroPort ventielen worden door een korte draaiing geopend. Om druk af te laten, is een kwartslag draaien voldoende.

Om het debiet te meten, kan ook een OV-DMC 3 meetcomputer worden aangesloten. Der meetslangen van een OV-DMC 3 meetcomputer kunnen direct op de HydroPort worden aangesloten.

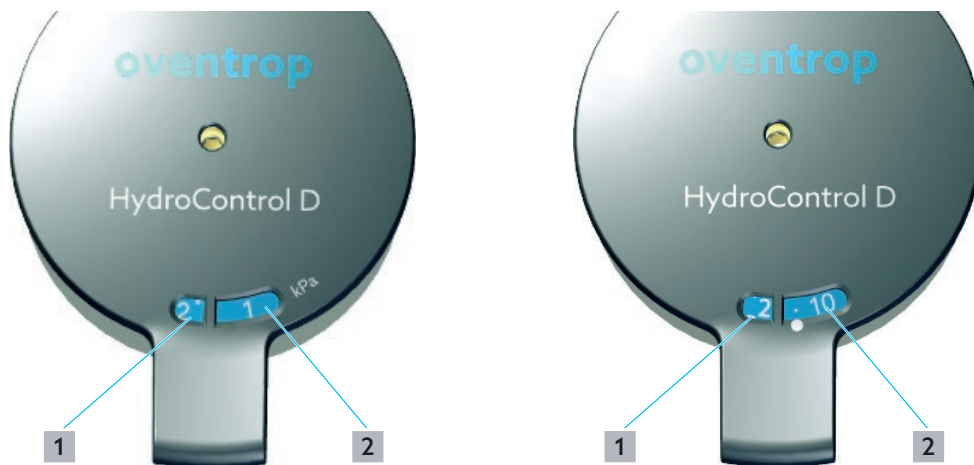


# HydroControl D

## Technische beschrijving

### 3.4 Bedieningselementen

De voorinstelling wordt aan de voorkant op het handwiel weergegeven.



Afb. 5: Instelschaal op handwiel HydroControl D 5 tot 30 kPa en 25 tot 70 kPa

- 1** Instelvenster 1
- 2** Instelvenster 2

De HydroControl D is met twee instelbereiken verkrijgbaar:

- 5 tot 30 kPa

Instelvenster 1	Instelvenster 2									
	0	1	2	3	4	5	6	7	8	9
C	gesloten									
0						5	6	7	8	9
1	10	11	12	13	14	15	16	17	18	19
2	20	21	22	23	24	25	26	27	28	29
3	30									

- 25 tot 70 kPa

Instelvenster 1	Instelvenster 2																			
	0	05	10	15	20	25	30	35	40	45	50	55	60	65	70	75	80	85	90	95
C	gesloten																			
1	25	25,75	26,5	27,25	28	28,75	29,5	30,25	31	31,75	32,5	33,25	34	34,75	35,5	36,25	37	37,75	38,5	39,25
2	40	40,75	41,5	42,25	43	43,75	44,5	45,25	46	46,75	47,5	48,25	49	49,75	50,5	51,25	52	52,75	53,5	54,25
3	55	55,75	56,5	57,25	58	58,75	59,5	60,25	61	61,75	62,5	63,25	64	64,75	65,5	66,25	67	67,75	68,5	69,25
4	70																			

Neem voor het instellen van de HydroControl D de hoofdstukken 7.2 op pagina 108 en 7.3 op pagina 108 in acht.

# HydroControl D

## Accessoires en reserveonderdelen

### 3.5 Technische gegevens

#### Algemeen

Max. bedrijfstemperatuur ts	120°C
Min. bedrijfstemperatuur ts	-20°C
Max. bedrijfsdruk ps	25 bar (PN 25)
Medium	Verwarmings- en koelwater, conform VDI 2035 of ÖNORM 5195 Water/glycolmengsels met max. 50% glycol

#### Materiaal

Membraanschaal	Meting
Behuizing	Ontzinkingsbestendig messing
Afdichting	EPDM
Handwiel	Kunststof

### 4. Accessoires en reserveonderdelen

Omschrijving	Artikelnummer	
Adapter	1069601	
Verzegelingsset	1089091	
Isolatieschalen	Nominale diameter	Artikelnummer
	DN15	1069620
	DN20	1069621
	DN25	1069622
	DN32	1069623
DN40	1069624	
DN50	1069625	

### 5. Transport en opslag

Vervoer het product uitsluitend in de originele verpakking. Bewaar het product onder de volgende omstandigheden:

Temperatuurbereik	-20 °C tot +55 °C
Relatieve luchtvochtigheid	max. 95% niet condenserend
Partikels	Droog en beschermd tegen stof
Mechanische invloeden	Beschermd tegen mechanische trillingen

Straling	Beschermd tegen UV-straling en directe instraling van de zon
Chemische invloeden	Niet samen met oplosmiddelen, chemische stoffen, zuren, brandstoffen, etc. bewaren

### 6. Montage

#### **WAARSCHUWING**

##### **Verwondingsgevaar door afleverzet onder druk!**

Onder druk ontsnappende media kunnen verwondingen veroorzaken.

- ! Voer alle installatiewerken altijd alleen aan een drukvrije installatie uit.
- ! Voor het achteraf installeren van een bestaand systeem: Maak de installatie leeg, of sluit de toevoerleidingen van het desbetreffende gedeelte van de installatie af, en zorg ervoor dat dit gedeelte van de installatie drukloos is.
- ! Draag een veiligheidsbril.

#### **VOORZICHTIG**

##### **Verwondingsgevaar aan hete of koude armaturen en oppervlakken**

- ! Draag geschikte veiligheidskleding om onbeschermd contact met hete en koude armaturen en onderdelen van de installatie te voorkomen.
- ! Wacht eventueel met werkzaamheden tot de armatuur de omgevingstemperatuur bij benadering heeft aangenomen.

#### **LET OP**

##### **Materiële schade door smeermiddelen!**

Afdichtingen kunnen door het gebruik van vetten of oliën worden vernietigd.

- ! Gebruik bij de montage geen vetten en oliën.
- ! Spoel eventueel vuildeeltjes, vet en oliëresten uit het leidingsysteem.
- ! Bij de selectie van de procesvloeistof moet rekening worden gehouden met de algemene stand van de techniek.
- ! Gebruik bij verontreinigde procesvloeistof een vuilopvangend filter in de aanvoerleiding.

# HydroControl D

## Montage

### 6.1 Montage verschildrukregelaar

De verschildrukregelaar moet in de retour worden ingebouwd.



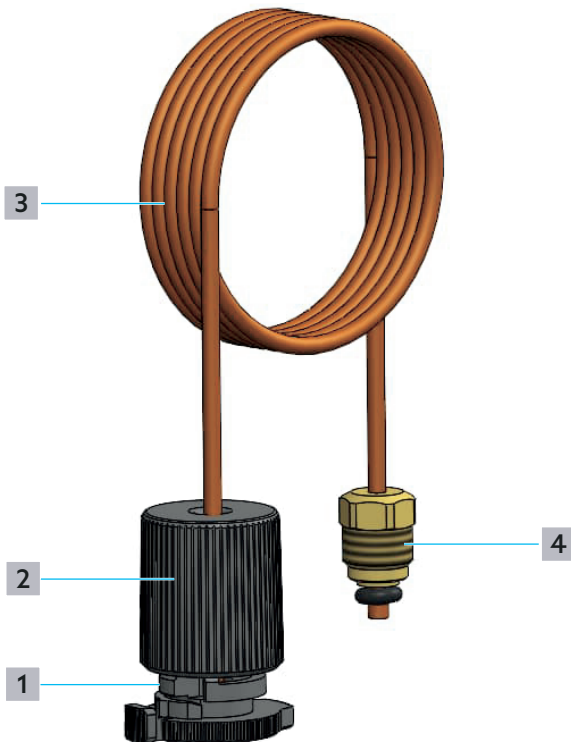
- De inbouwlocatie is in principe willekeurig.
- Voor onderhoudsdoeleinden adviseren wij de montage van afsluitarmaturen voor en achter het ventiel of gedeelte van de installatie.

- ▶ Zorg ervoor dat het product en het leidingnet vrij zijn van verontreinigingen.
- ▶ Monteer de armatuur dusdanig dat deze in de richting van de pijl wordt doorstroomd. (Neem de marking op de behuizing in acht.)
- ▶ Installeer het product zonder dat het onder spanning staat.
- ▶ Zorg ervoor dat de armatuur goed bereikbaar blijft.

- 1 Plaats de verschildrukregelaar in het leidingnet.
- 2 Draai de verschildrukregelaar stevig vast.

### 6.2 Montage pulsleiding

Verbind de verschildrukregelaar via de pulsleiding met het partnerventiel.

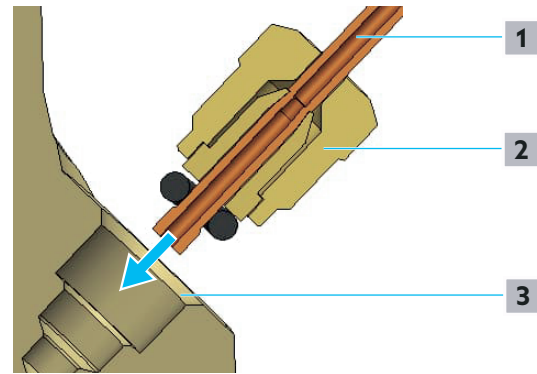


Afb. 6: Opbouw pulsleiding

- 1 Borgring
- 2 Afsluitkap
- 3 Pulsleiding
- 4 Bevestigingsschroef

- 1 Sluit de pulsleiding aan op de verschildrukregelaar

HydroControl D (zie Afb. 1 op pagina 103 (5)).



Afb. 7: Aansluiting pulsleiding op HydroControl D

- 1 Pulsleiding
- 2 Bevestigingsschroef
- 3 Aansluiting pulsleiding op HydroControl D

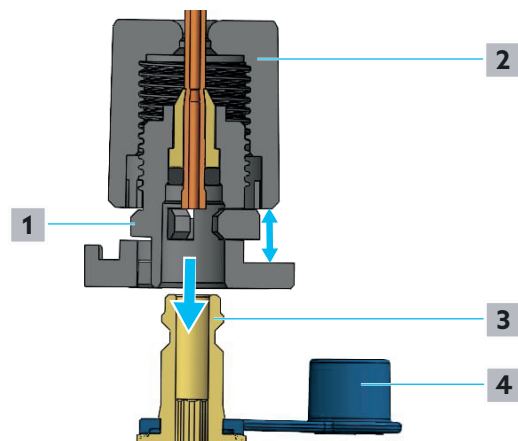
- 2 Draai de bevestigingsschroef van de pulsleiding aan (SW 12).
- 3 Verwijder de blauwe beschermkap van het HydroPort-ventiel van het partnerventiel.

Zorg ervoor dat de beschermkap over de borgring zit.



Om de pulsleiding los te maken, duwt u de borgring naar binnen, zodat de beschermkap niet meer vast zit.

- 4 Duw de beschermkap van de pulsleiding op het blauwe HydroPort-ventiel van het partnerventiel totdat de borgring vastklikt.



Afb. 8: Aansluiting pulsleiding op partnerventiel

- 1 Borgring
- 2 Afsluitkap
- 3 HydroPort-ventiel (partnerventiel)
- 4 Beschermkap

# HydroControl D

## Inbedrijfname

- 5 Draai de beschermkap tot aan de aanslag vast om de pulsleiding vast te zetten.
- 6 Open het HydroPort-ventiel aan het partnerventiel met een steeksleutel SW14 door een kwartslag te draaien.

## 7. Inbedrijfname

### 7.1 Vullen, ventileren en dichtheid controleren

- 1 Vul de verwarmingsinstallatie.
- 2 Ontlucht de verwarmingsinstallatie.
- 3 Voer een dichtheidstest conform DIN EN 1264 uit.

### 7.2 Voorinstelling

 Vermijd ventielinstellingen die onder het aanbevolen instelbereik liggen.

#### LET OP

#### Beschadiging van de armatuur door een te groot drukverschil

Een te groot drukverschil via de ventieleenheid kan tot geluiden en schade aan de armatuur leiden.

! Gebruik de verschuldregelaar binnen het aanbevolen instelbereik.

- 1 Bepaal de instelwaarde volgens het diagram in de bijlage.
- 2 Draai aan het handwiel tot de gewenste waarde in instelvensters 1 en 2 (zie Afb. 1 op pagina 103) te zien is. Het cijfer in instelvenster 2 moet in het midden staan.

### 7.3 Voorinstelling blokkeren

De ingestelde waarde kan worden geblokkeerd, zodat ze niet kan worden aangepast.

- 1 Trek de begrenzingsclip uit de parkeerstand onder het handwiel.
- 2 Duw de begrenzingsclip in de blokkeerpositie (zie Afb. 4 op pagina 104).

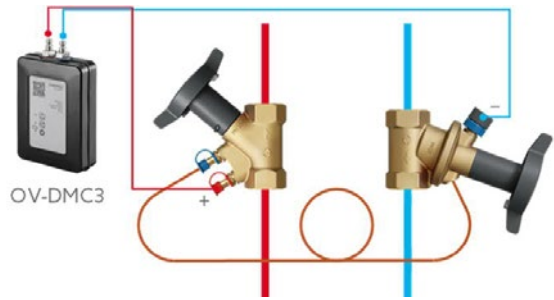
Om te voorkomen, dat onbevoegde de voorinstelling wijzigen, kunt u een verzegeling aanbrengen.

- 1 Leid de verzegelingsdraad (accessoires art.nr. 1089091) door het gat van de begrenzingsclip.


### 7.4 Meet met OV-DMC 3

De blauwe meetslang van een OV-DMC 3 verschuldregelmeter kan met behulp van een snapsluiting worden aangesloten op het HydroPort-ventiel van de HydroControl D.

Om te meten is er altijd een partnerventiel met meetfunctie nodig, d.w.z. een HydroControl V- of HydroControl M-strengregelklep. De rode meetslang van de OV-DMC 3 wordt op de rode HydroPort-aansluiting van het partnerventiel aangesloten en in de OV-DMC 3 moet het overeenkomstige partnerventiel worden geselecteerd.



Afb. 9: Aansluitschema OV-DMC3

 Gebruik bij een debietmeting de Kv-waarde van het partnerventiel. De waarde van Oventrop-ventielen zijn al opgeslagen in de OV-DMC 3.

- 1 Verwijder de blauwe beschermkap van het HydroPort-ventiel van HydroControl D.
- 2 Zet de blauwe slang van de OV-DMC 3 op het HydroPort-ventiel.
- 3 Verwijder de rode beschermkap van het HydroPort-ventiel van het partnerventiel.
- 4 Zet de rode slang op het rode HydroPort-ventiel van het partnerventiel.
- 5 Open beide HydroPort-ventielen met een steeksleutel SW14 door een kwartslag te draaien.
- 6 Voer de meting uit.
- 7 Nadat de meting is uitgevoerd, gaat u in de omgekeerde volgorde te werk om de aansluiting te verwijderen.

## 8. Demontage en verwijderen

Wanneer het product het einde van zijn levensduur bereikt of een onherstelbaar defect vertoont, moet het worden ontmanteld en op een milieuvriendelijke manier worden verwijderd of moeten de bestanddelen worden gerecycled.

#### LET OP

#### Vervuilingsgevaar voor het milieu!

Niet-deskundige afvoer kan tot milieuschade leiden.

- ! Voer verpakkingsmateriaal op een milieuvriendelijke wijze af.
- ! Breng onderdelen indien mogelijk naar een recyclingcentrum.
- ! Gooi niet-recyclebare onderdelen in overeenstemming met de plaatselijke voorschriften weg.

## 9. Diagrammen

Het aanbevolen toepassingsgebied wordt door het minimale gebied ( $q_{\text{min}}$ ) en het maximale debiet ( $q_{\text{max}}$ ) bepaald. Het ontwerp van het regelventiel kan met behulp van het diagram worden bepaald. Afhankelijk van het debiet en het drukverschil kan worden bepaald welk regelventiel geschikt is. Het te verwachten maximale debiet van de installatie mag niet groter zijn dan dat van het regelventiel

# HydroControl D

## Diagrammen

( $q_{mmax.}$ ).

Bij de  $q_{mnom}$ -curve komt het drukverschil van de installatie overeen met de gewenste waarde.

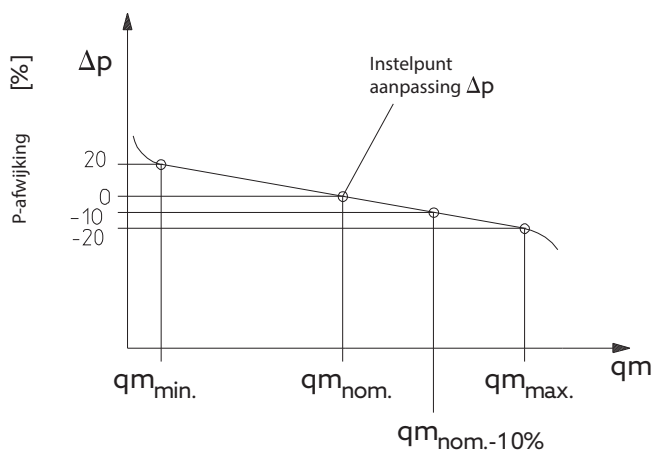
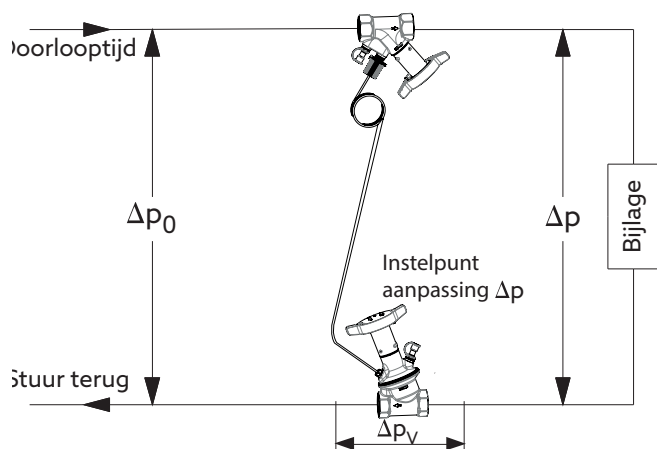
De curve  $q_{mnom} - 10\%$  toont de waarden bij een P-afwijking van  $-10\%$ . De prestatiegegevens gelden voor de voorwaarde

$\Delta P_0 \geq 2 \times \Delta P$ . Om te garanderen dat de ventielautoriteit van de verschildrukregelaar voldoende is, moet  $\Delta P_0 \geq 1,5 \times \Delta P$  zijn.

Opmerking: Ook onder deze waarde zal de verschildrukregelaar functioneren.

De gewenste verschildruk  $\Delta P$  wordt als gewenste waarde op het HydroControl D-handwiel ingesteld.

Het totale drukverlies van het installatiedeel  $\Delta P_0$  is de som van  $\Delta P$ ,  $\Delta P_V$  en evt. het drukverlies van het partnerventiel.

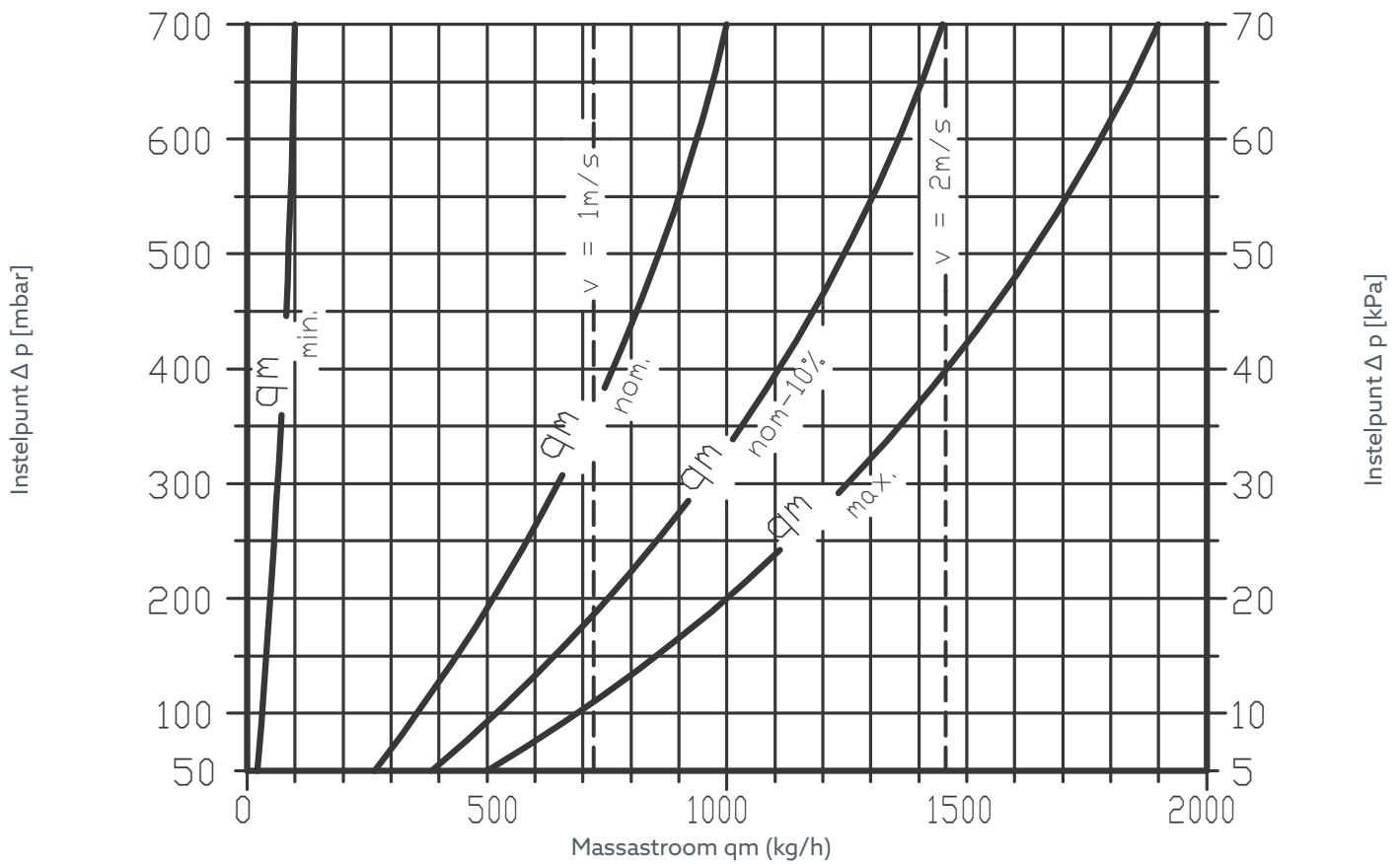


Toepassingsbereik met  $p_0 = 2 \times \Delta p$

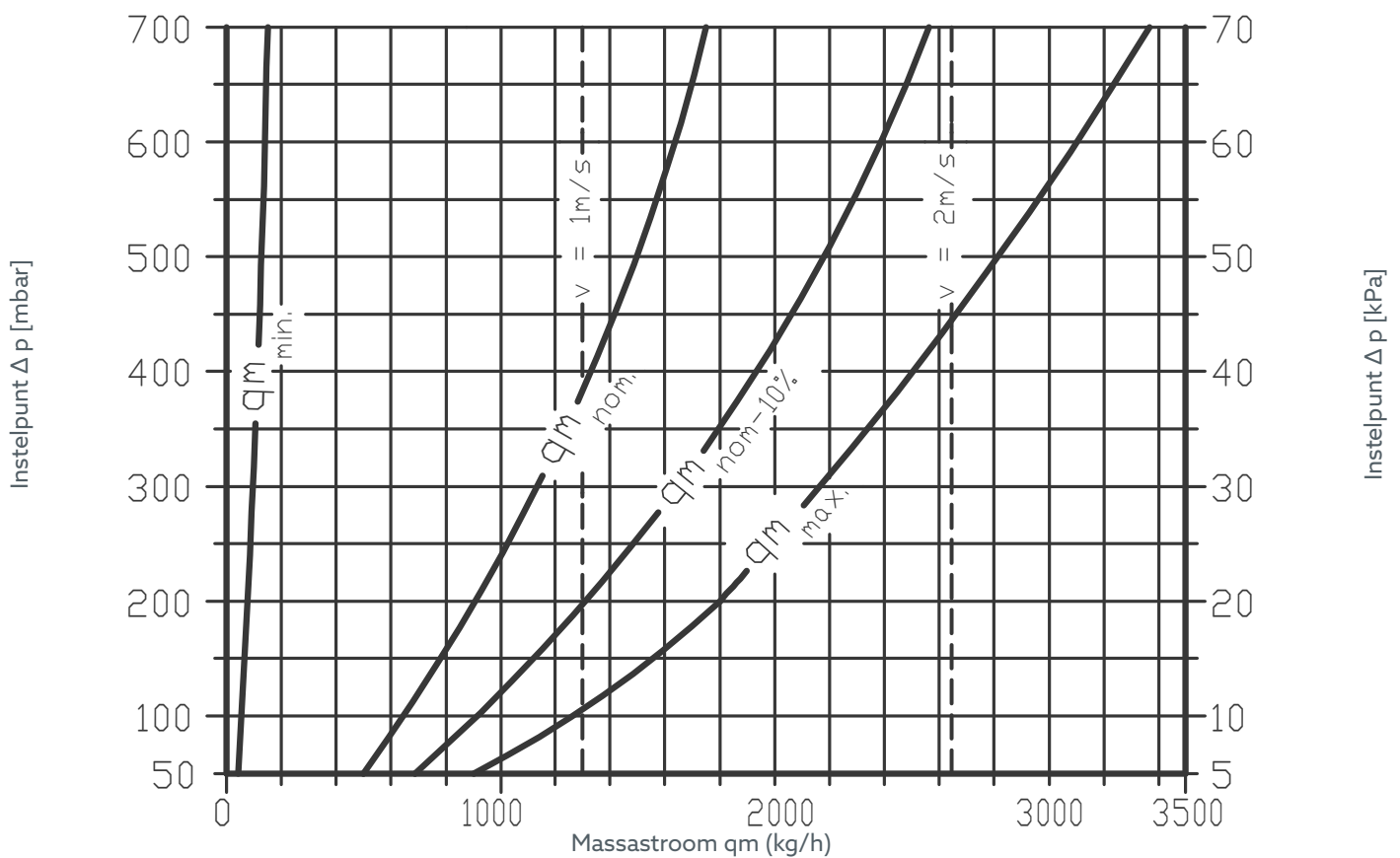
# HydroControl D

## Diagrammen

DN 15 kvs= 4,0



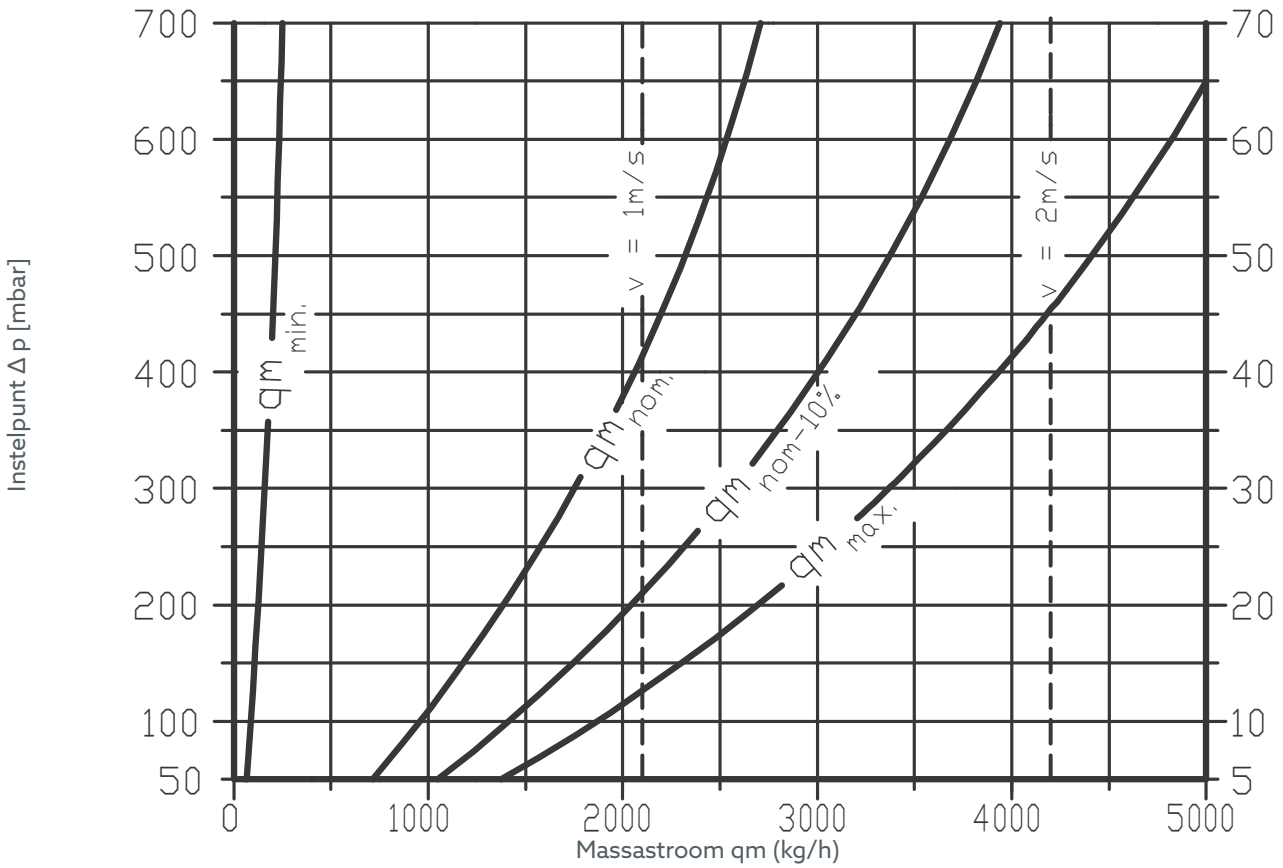
DN 20 kvs= 5,5



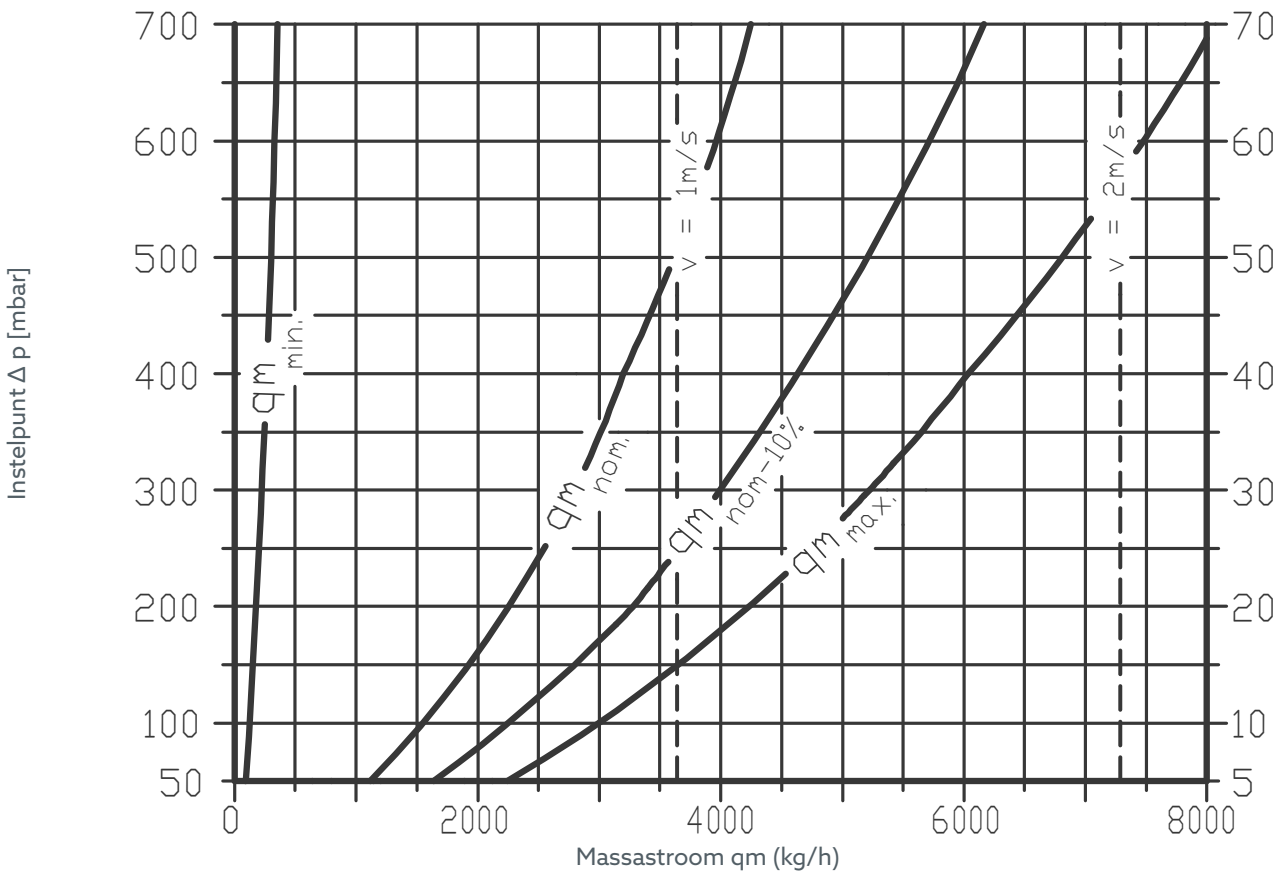
# HydroControl D

## Diagrammen

DN 25 kvs= 7,5



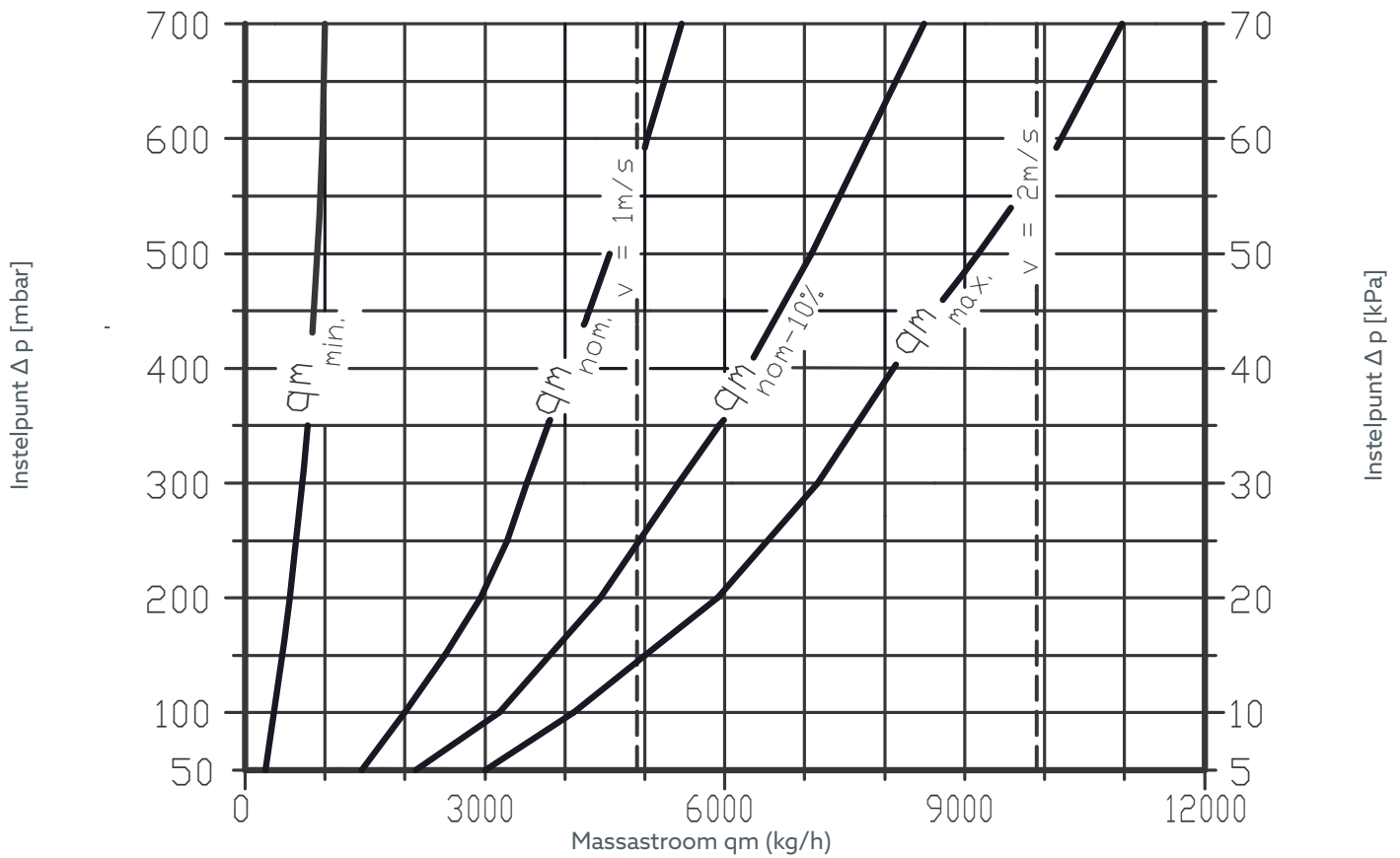
DN 32 kvs= 9,5



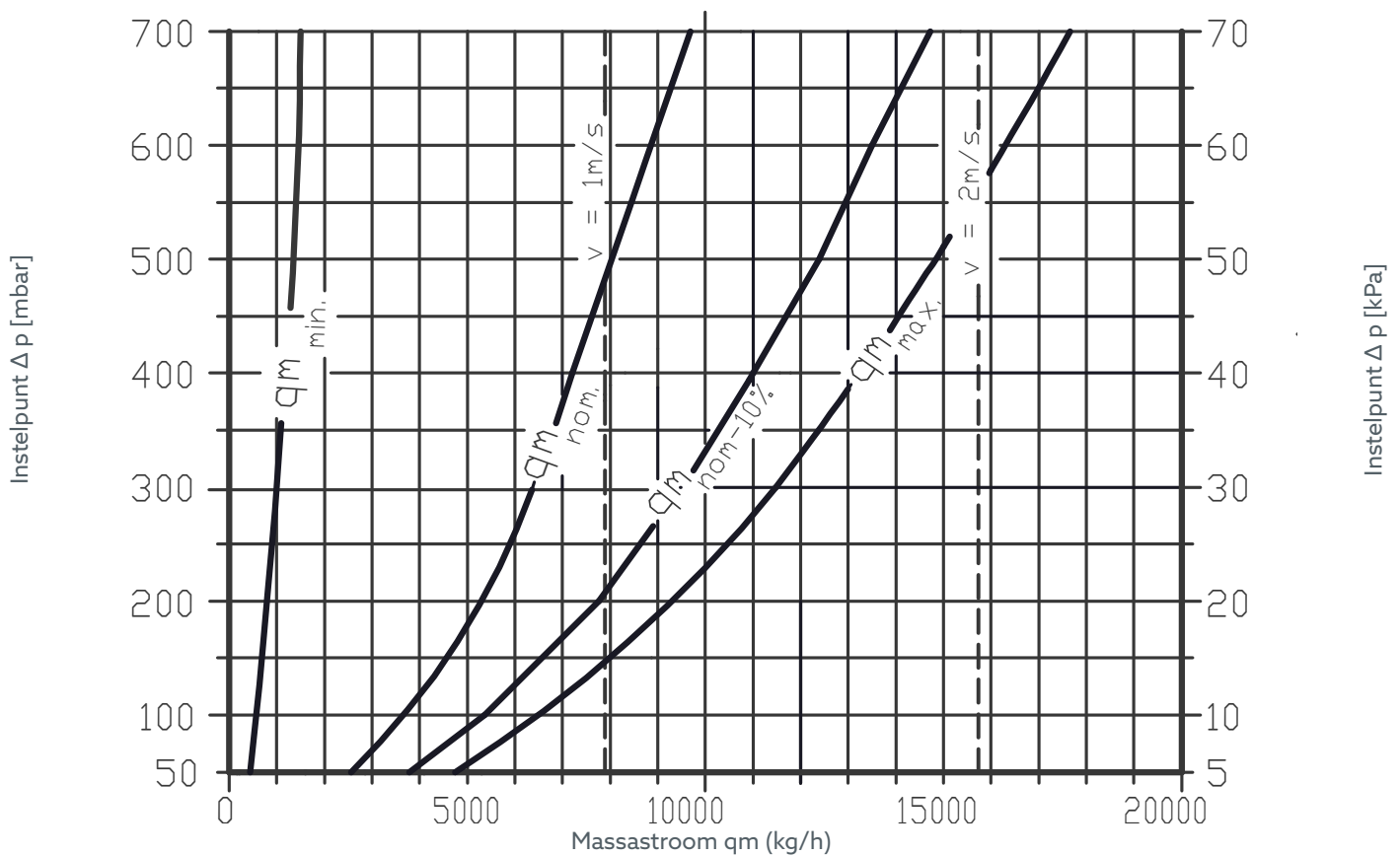
# HydroControl D

## Diagrammen

DN 40 kvs= 11,5



DN 50 kvs= 20,0







# HydroControl D

Instrukcja eksploatacji

PL



# HydroControl D

## Spis treści

	<b>Strona</b>
<b>1. Dane ogólne .....</b>	<b>116</b>
1.1 Ważność instrukcji .....	116
1.2 Zakres dostawy .....	116
1.3 Kontakt .....	116
1.4 Użyte symbole .....	116
<b>2. Informacje dotyczące bezpieczeństwa.....</b>	<b>116</b>
2.1 Użytkowanie zgodne z przeznaczeniem .....	116
2.2 Ostrzeżenia.....	116
2.3 Wskazówki dotyczące bezpieczeństwa.....	116
2.3.1 Niebezpieczeństwo z powodu niewystarczających kwalifikacji personelu .....	117
2.3.2 Niebezpieczeństwo zranienia przez armatury znajdujące pod ciśnieniem .....	117
2.3.3 Dostępność instrukcji eksploatacji .....	117
<b>3. Opis techniczny .....</b>	<b>117</b>
3.1 Budowa .....	117
3.2 Wymiary .....	117
3.3 Opis działania .....	118
3.3.1 Przewód impulsowy .....	118
3.3.2 Zawór pomocniczy HydroPort .....	118
3.4 Elementy obsługi .....	119
3.5 Dane techniczne .....	120
<b>4. Osprzęt i części zamienne .....</b>	<b>120</b>
<b>5. Transport i przechowywanie.....</b>	<b>120</b>
<b>6. Montaż .....</b>	<b>120</b>
6.1 Montaż zaworu regulującego różnicę ciśnień.....	121
6.2 Montaż przewodu impulsowego .....	121
<b>7. Rozruch.....</b>	<b>122</b>
7.1 Napełnić, odpowietrzyć i sprawdzić szczelność .....	122
7.2 Nastawa wstępna.....	122
7.3 Zabezpieczenie nastawy wstępnej.....	122
7.4 Pomiar przy użyciu OV-DMC 3 .....	122
<b>8. Demontaż i utylizacja .....</b>	<b>122</b>
<b>9. Wykresy .....</b>	<b>123</b>

# HydroControl D

## Dane ogólne

### 1. Dane ogólne

Oryginalna instrukcja eksploatacji sporządzona została w języku niemieckim.

Instrukcje eksploatacji w innych językach zostały przetłumaczone z języka niemieckiego.

#### 1.1 Ważność instrukcji

Niniejsza instrukcja dotyczy zaworu regulującego różnicę ciśnień HydroControl D.[]

Średnica znamionowa	Numer artykułu		
	HydroControl D z gwintem wewnętrznym 5-30 kPa	HydroControl D z gwintem zewnętrznym 5-30 kPa	HydroControl D z gwintem wewnętrznym 25-70 kPa
DN15	1064524	1064624	1064724
DN20	1064526	1064626	1064726
DN25	1064528	1064628	1064728
DN32	1064530	1064630	1064730
DN40	1064532	1064632	1064732
DN50	1064536	1064636	1064736

#### 1.2 Zakres dostawy

Należy sprawdzić dostawę pod kątem kompletności i ewentualnych uszkodzeń w transporcie.

Zakres dostawy obejmuje

- Zawór regulujący różnicę ciśnień HydroControl D
- Przewód impulsowy
- Instrukcja eksploatacji

#### 1.3 Kontakt

OVENTROP GmbH & Co. KG

Paul-Oventrop-Straße 1

59939 Olsberg







NIEMCY

www.omentrop.com

**Dział technicznej obsługi klienta**

Telefon: +49 (0) 29 62 82-234

#### 1.4 Użyte symbole

	Oznacza ważne informacje i dalsze uzupełnienia.
	Wymóg wykonania czynności
	Wyliczenie
	Stała kolejność. Kroki postępowania 1 do X.
	2
	Rezultat czynności

### 2. Informacje dotyczące bezpieczeństwa

#### 2.1 Użytkowanie zgodne z przeznaczeniem

Bezpieczeństwo eksploatacji zagwarantowane jest tylko wówczas, gdy produkt użytkowany jest zgodnie z przeznaczeniem.

Zawór regulujący różnicę ciśnień HydroControl D montowany jest w przewodach liniowych instalacji centralnego ogrzewania ciepłą wodą i instalacji chłodniczych i umożliwia hydrauliczne zrównoważenie przewodów liniowych między sobą.

Każde użycie wykraczające poza ten zakres i/lub każde inne użycie uznawane jest za niezgodne z przeznaczeniem.

Uznanie roszczeń wobec producenta i/lub jego pełnomocników z tytułu szkód wynikających z niewłaściwego użytkowania jest niemożliwe.

Użytkowanie zgodne z przeznaczeniem obejmuje również prawidłowe przestrzeganie niniejszej instrukcji.

#### 2.2 Ostrzeżenia

Każda informacja ostrzegawcza zawiera następujące elementy:

##### Symbol ostrzegawczy HASŁO

##### Rodzaj i źródło zagrożenia

Możliwe skutki w przypadku wystąpienia zagrożenia lub zignorowania informacji ostrzegawczej.

! Możliwość uniknięcia zagrożenia.

Hasła określają powagę zagrożenia, jakie stwarza dana sytuacja.

##### OSTRZEŻENIE

Oznacza potencjalne zagrożenie o średnim poziomie ryzyka. Jeśli nie zapobiegnie się takiej sytuacji, konsekwencją może być śmierć lub poważne obrażenia ciała.

##### OSTROŻNIE

Oznacza potencjalne zagrożenie o niższym poziomie ryzyka. Jeśli nie zapobiegnie się takiej sytuacji, konsekwencją mogą być niewielkie i odwracalne obrażenia ciała.

##### UWAGA

Oznacza sytuację, która, jeśli jej się nie zapobiegnie, może doprowadzić do szkód materialnych.

#### 2.3 Wskazówki dotyczące bezpieczeństwa

Produkt ten został opracowany zgodnie z obowiązującymi wymogami bezpieczeństwa.

Dla zapewnienia bezpiecznego użytkowania należy stosować się do poniższych wskazówek.

# HydroControl D

## Opis techniczny

### 2.3.1 Niebezpieczeństwo z powodu niewystarczających kwalifikacji personelu

Prace przy tym produkcie mogą być wykonywane wyłącznie przez odpowiednio wykwalifikowanych fachowców.

Wykwalifikowani fachowcy na podstawie swojego wykształcenia zawodowego i doświadczenia oraz znajomości odnośnych przepisów prawnych są w stanie fachowo wykonać prace przy opisywanym produkcie.

### Ekspluatator

Ekspluatator musi zostać wdrożony w obsługę przez fachowca.

### 2.3.2 Niebezpieczeństwo zranienia przez armatury znajdujące pod ciśnieniem

- ! Prace przy obwodzie grzewczym lub chłodniczym wykonywać tylko przy zdekompresowanej instalacji.
- ! W czasie pracy przestrzegać dopuszczalnych ciśnień roboczych.

### 2.3.3 Dostępność instrukcji eksploatacji

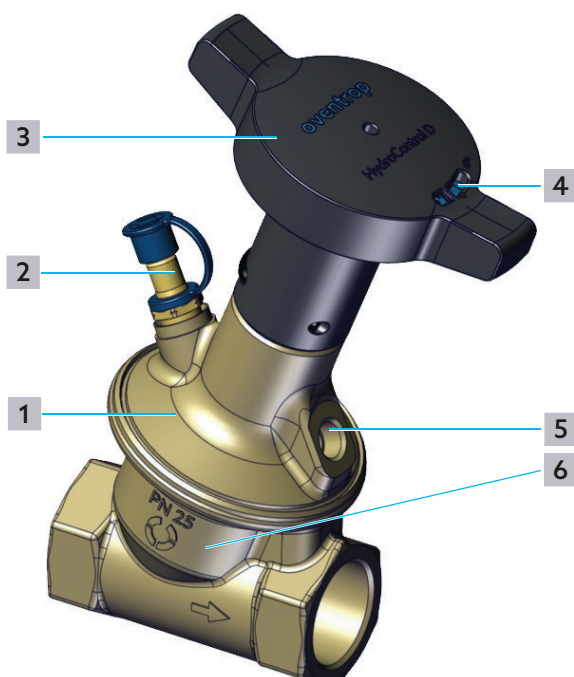
Każda osoba pracująca z tym produktem musi przeczytać i stosować niniejszą instrukcję oraz wszystkie instrukcje towarzyszące.

Instrukcja musi być dostępna w miejscu użytkowania produktu.

- ! Niniejszą instrukcję i wszystkie instrukcje towarzyszące należy przekazać eksploatatorowi.

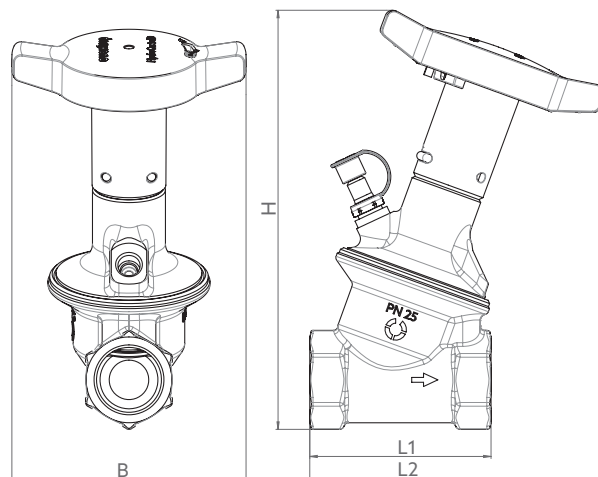
## 3. Opis techniczny

### 3.1 Budowa



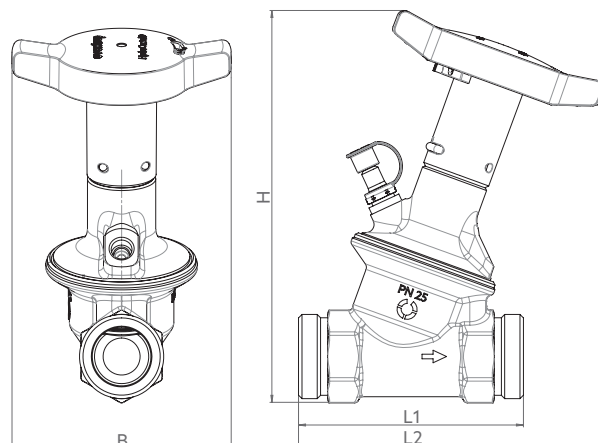
- 1 Miseczka membranowa
- 2 Zawór pomocniczy HydroPort
- 3 Pokrętko
- 4 Skala regulacji
- 5 Przyłącze przewodu impulsowego
- 6 Obudowa

### 3.2 Wymiary



Ryc. 2: Wymiary, widok z boku / widok z przodu, gwint wewnętrzny

	L1	L2	B	W
DN15	73	131	109	180
DN20	78	133	109	186
DN25	84,5	138	109	195
DN32	107	154	109	195
DN40	110	155	109	200
DN50	126	166	109	222



Ryc. 1: Budowa HydroControl D

# HydroControl D

## Opis techniczny

Ryc. 3: Wymiary, widok z boku / widok z przodu, gwint zewnętrzny

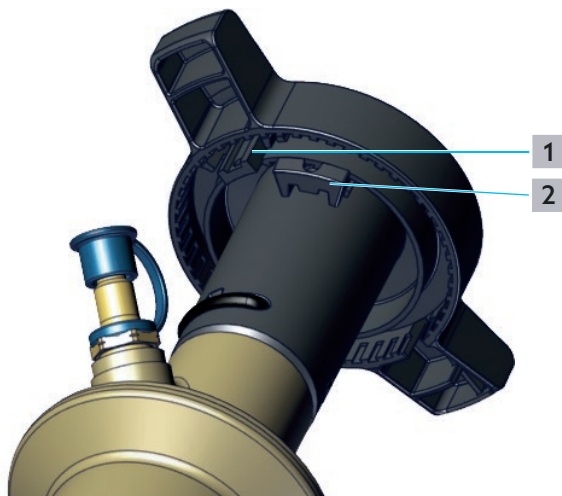
	L1	L2	B	W
<b>DN15</b>	89	138	109	180
<b>DN20</b>	90	140	109	186
<b>DN25</b>	96	142	109	195
<b>DN32</b>	125	164	109	195
<b>DN40</b>	130	165	109	200
<b>DN50</b>	137	175	109	222

### 3.3 Opis działania

Regulacja poszczególnych linii realizowana jest przez nastawienie pokrętle. Nastawę można zablokować przy użyciu klipsa znajdującego się wewnątrz pokrętle (patrz Ryc. 4 na stronie 118).

Różnica ciśnień regulowana jest przez zmianę skoku stożka zaworu i zwiększenie lub zmniejszenie w ten sposób otworu między stożkiem a gniazdem zaworu.

Zawór regulujący różnicę ciśnień można całkowicie odciąć (patrz 3.4 na stronie 119).



Ryc. 4: Pozycja klipsa ograniczającego

- 1 Pozycja zablokowania
- 2 Klips ograniczający (na pozycji spoczynkowej)

Wymagane wartości nastaw podane są na wykresach w załączniku.

Nastawę można zaplombować i zablokować.

Zawory regulujące różnicę ciśnień stosowane są w obiegu powrotnym. Zawór regulujący różnicę ciśnień może być używany jako zawór partnerski dla zaworów równoważących (np. HydroControl V, HydroControl M) lub zaworów odcinających (np. HydroControl A) (więcej informacji zawiera instrukcja eksploatacji zaworów dławiących).

W przypadku układów chłodzenia np. z mieszaninami wodno-glikolowymi należy uwzględnić współczynniki

korekcyjne, odnoszące się do podanych wartości wykresu.

#### 3.3.1 Przewód impulsowy

Zakres dostawy obejmuje przewód impulsowy potrzebny do zredukowania ciśnienia w zasilaniu. Przewód impulsowy można podłączyć do zaworu partnerskiego HydroControl V, HydroControl M lub HydroControl A bez użycia narzędzi. Podłączenie realizowane jest z reguły do niebieskiego przyłącza zaworu partnerskiego.

W przypadku HydroControl D przewód impulsowy wkręcany jest w gwint przyłączeniowy nad obudową membranową i dokręcany kluczem szczękowym.

#### 3.3.2 Zawór pomocniczy HydroPort

Każdy zawór HydroControl D wyposażony jest standardowo w zawór pomocniczy HydroPort.

Przy użyciu zaworów HydroPort można łatwo i bezpiecznie podłączyć akcesoria, używając zamknięcia zatraskowego. Zawory HydroPort otwierane są przez krótki obrót. Do zredukowania ciśnienia wystarcza obrót o jedną czwartą obrotu.

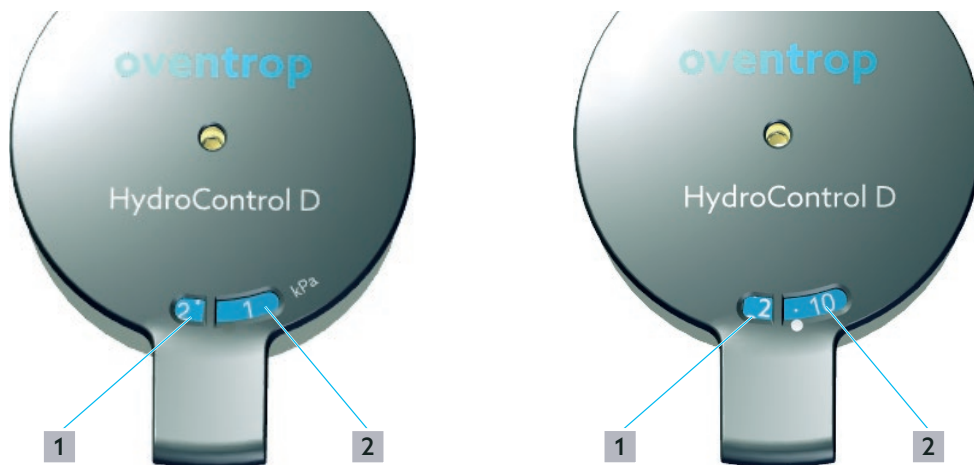
Do pomiaru przepływu można dodatkowo podłączyć komputer pomiarowy OV-DMC 3. Węże pomiarowe komputera pomiarowego OV-DMC 3 mogą zostać podłączone bezpośrednio do HydroPort-u.

# HydroControl D

## Opis techniczny

### 3.4 Elementy obsługi

Nastawa wstępna wyświetlana jest na pokrętle od strony czołowej.



Ryc. 5: skala nastawy na pokrętle HydroControl D 5 do 30 kPa oraz 25 do 70 kPa

- 1 Okno nastawcze 1
- 2 Okno nastawcze 2

HydroControl D dostępny jest z dwoma zakresami nastawy:

- 5 do 30 kPa

Okno nastawcze 1	Okno nastawcze 2									
	0	1	2	3	4	5	6	7	8	9
C	zamknięty									
0						5	6	7	8	9
1	10	11	12	13	14	15	16	17	18	19
2	20	21	22	23	24	25	26	27	28	29
3	30									

- 25 do 70 kPa

Okno nastawcze 1	Okno nastawcze 2																			
	0	05	10	15	20	25	30	35	40	45	50	55	60	65	70	75	80	85	90	95
C	zamknięty																			
1	25	25,75	26,5	27,25	28	28,75	29,5	30,25	31	31,75	32,5	33,25	34	34,75	35,5	36,25	37	37,75	38,5	39,25
2	40	40,75	41,5	42,25	43	43,75	44,5	45,25	46	46,75	47,5	48,25	49	49,75	50,5	51,25	52	52,75	53,5	54,25
3	55	55,75	56,5	57,25	58	58,75	59,5	60,25	61	61,75	62,5	63,25	64	64,75	65,5	66,25	67	67,75	68,5	69,25
4	70																			

W odniesieniu do nastawiania HydroControl D należy przestrzegać informacji zawartych rozdziałach 7.2 na stronie 122 i 7.3 na stronie 122.

# HydroControl D

## Osprzęt i części zamienne

### 3.5 Dane techniczne

#### Ogólne

Maks. temperatura robocza ts	120°C
Min. temperatura robocza ts	-20°C
Max. ciśnienie robocze ps	25 bar (PN 25)
Medium	Woda grzewcza i chłodząca zgodna z normą VDI 2035 lub ÖNORM 5195 Mieszanki wody i glikolu z maks. 50% zawartością glikolu

#### Materiał

Miseczka membranowa	Mosiądz
Obudowa	Mosiądz odporny na odcynkowanie
Uszczelnienie	EPDM
Pokrętło	Tworzywo sztuczne

### 4. Osprzęt i części zamienne

Oznaczenie	Numer artykułu	
Adapter	1069601	
Zestaw do plombowania	1089091	
Powłoki izolacyjne	Średnica znamionowa	Numer artykułu
	DN15	1069620
	DN20	1069621
	DN25	1069622
	DN32	1069623
DN40	1069624	
DN50	1069625	

### 5. Transport i przechowywanie

Produkt należy transportować w oryginalnym opakowaniu.  
Produkt należy przechowywać w następujących warunkach:

Zakres temperatur	-20°C do +55°C
Względna wilgotność powietrza	maks. 95% bez kondensacji

Cząstki	Suche i zabezpieczone przed pyłem
Oddziaływania mechaniczne	Ochrona przed wstrząsami mechanicznymi
Promieniowanie	Ochrona przed promieniowaniem UV i bezpośrednim światłem słonecznym
Oddziaływania chemiczne	Nie przechowywać razem z rozpuszczalnikami, chemikaliami, kwasami, paliwami itp.

### 6. Montaż

#### OSTRZEŻENIE

##### Niebezpieczeństwo zranienia przez armatury znajdujące się pod ciśnieniem

Media wydostające się pod ciśnieniem mogą spowodować obrażenia.

- ! Wszelkie prace instalacyjne należy wykonywać wyłącznie przy zdekompresowanej instalacji.
- ! W przypadku modernizacji istniejącej instalacji: Opróżnić instalację lub zamknąć przewody zasilające sekcję instalacji i zdekompresować ją.
- ! Należy nosić okulary ochronne.

#### OSTROŻNIE

##### Niebezpieczeństwo zranienia przez gorące lub zimne armatury i powierzchnie

- ! Należy nosić odpowiednią odzież ochronną, aby uniknąć niezabezpieczonego kontaktu z gorącą lub zimną armaturą i elementami instalacji.
- ! W razie potrzeby należy poczekać z pracami, aż armatura osiągnie w przybliżeniu temperaturę otoczenia.

#### UWAGA

##### Niebezpieczeństwo wystąpienia szkód materialnych spowodowanych przez środek smarowy

Zastosowanie smarów lub olejów może spowodować zniszczenie uszczelek.

- ! Podczas montażu nie należy używać smarów ani olejów.
- ! W razie potrzeby wypłukać z systemu przewodów cząstki brudu oraz pozostałości smaru i oleju.
- ! Przy wyborze czynnika roboczego należy kierować się aktualnym stanem techniki.
- ! Jeśli czynnik roboczy jest zanieczyszczony, należy w przewodzie zasilającym zainstalować osadnik zanieczyszczeń.



# HydroControl D

## Montaż

### 6.1 Montaż zaworu regulującego różnicę ciśnień

Zawór regulujący różnicę ciśnień musi być wbudowany w obieg powrotnym.

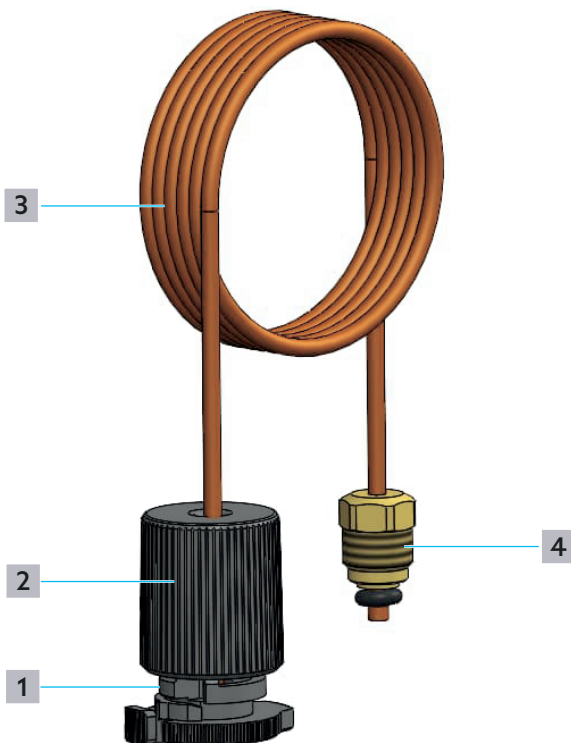
- Pozycja montażowa jest w zasadzie dowolna.
- Dla celów konserwacji zalecamy montaż zaworów odcinających przed i za zaworem lub sekcją instalacji.

- ▶ Upewnić się, że produkt i przewody rurowe są wolne od zanieczyszczeń.
- ▶ Zamontować armaturę tak, aby przepływ odbywał się w kierunku wskazanym przez strzałkę. (Zwrócić uwagę na oznaczenie na obudowie.)
- ▶ Produkt należy zainstalować w sposób wolny od naprężeń.
- ▶ Upewnić się, że armatura pozostaje dobrze dostępna.

- 1 Umieścić zawór regulujący różnicę ciśnień w przewodzie rurowym.
- 2 Mocno przykręcić zawór regulujący różnicę ciśnień.

### 6.2 Montaż przewodu impulsowego

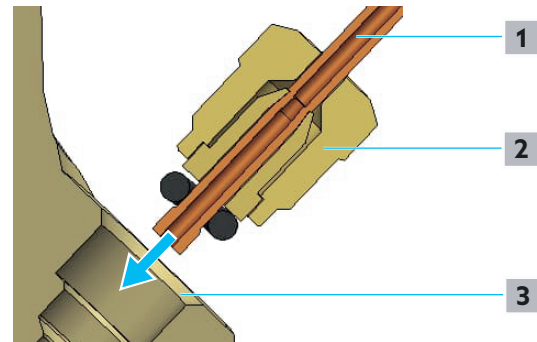
Przewodem impulsowym połączyć zawór regulujący różnicę ciśnień z zaworem partnerskim.



Ryc. 6: Budowa przewodu impulsowego

- 1 Pierścień zabezpieczający
- 2 Kołpak gwintowany
- 3 Przewód impulsowy
- 4 Śruba mocująca

- 1 Podłączyć przewód impulsowy do zaworu regulującego różnicę ciśnień HydroControl D (patrz Ryc. 1 na stronie 117 (5)).



Ryc. 7: Podłączenie przewodu impulsowego do HydroControl D

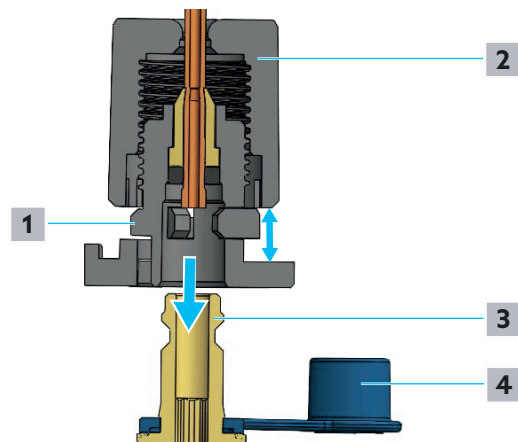
- 1 Przewód impulsowy
- 2 Śruba mocująca
- 3 Podłączenie przewodu impulsowego do HydroControl D

- 2 Mocno dokręcić śrubę mocującą przewodu impulsowego (RK 12).
- 3 Zdjąć niebieski kołpak ochronny z zaworu HydroPort zaworu partnerskiego.

Zwrócić uwagę na to, że kołpak zamykający musi znajdować się nad pierścieniem zabezpieczającym.

- W celu odłączenia przewodu impulsowego wcisnąć pierścień zabezpieczający, aby zwolnić zatrzask kołpaka zamykającego.

- 4 Wsunąć kołpak zamykający przewodu impulsowego na niebieski zawór HydroPort zaworu partnerskiego aż do zatrzasknięcia pierścienia zabezpieczającego.



Ryc. 8: Podłączenie przewodu impulsowego do zaworu partnerskiego

- 1 Pierścień zabezpieczający
- 2 Kołpak gwintowany

# HydroControl D

## Rozruch

- 3 Zawór HydroPort (zawór partnerski)
- 4 Kołpak ochronny
- 5 Mocno dokręcić kołpak zamykający do oporu, aby unieruchomić przewód impulsowy.
- 6 Otworzyć zawór HydroPort na zaworze partnerskim o jedną czwartą obrotu, używając klucza szczękowego RK14.

## 7. Rozruch

### 7.1 Napełnić, odpowietrzyć i sprawdzić szczelność

- 1 Napełnić instalację grzewczą.
- 2 Odpowietrzyć instalację grzewczą.
- 3 Przeprowadzić próbę szczelności zgodnie z normą DIN EN 1264.

### 7.2 Nastawa wstępna

 Należy unikać nastawiania zaworu poniżej zalecanego zakresu nastawy.

#### UWAGA

#### Niebezpieczeństwo uszkodzenia armatury na skutek zbyt dużej różnicy ciśnień

Nadmierna różnica ciśnień w zespole zaworu może powodować hałas i prowadzić do uszkodzenia armatury.

**!** Zawór regulujący różnicę ciśnień należy eksploatować w zalecanym zakresie nastawy.

- 1 Ustalić wartość nastawy w oparciu o wykresy znajdujące się w załączniku.
- 2 Obrócić pokrętkę, aż w oknie nastawczym 1 i 2 (patrz Ryc. 1 na stronie 117) widoczna będzie żądana wartość. Cyfra w oknie nastawczym 2 musi być ustawiona centralnie.

### 7.3 Zabezpieczenie nastawy wstępnej

Nastawioną wartość można zabezpieczyć przed przestawieniem.

- 1 Wyciągnąć klips ograniczający z pozycji spoczynkowej pod pokrętkę.
- 2 Wsunąć klips ograniczający na pozycję zablokowania (patrz Ryc. 4 na stronie 118).

Aby zapobiec zmianie nastawy wstępnej przez osoby postronne, można założyć plombę.

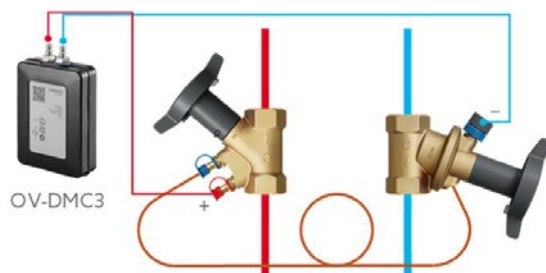
- 1 Przeciągnąć drut do plombowania (wyposażenie dodatkowe, nr art. 1089091) przez otwór klipsa ograniczającego.

### 7.4 Pomiar przy użyciu OV-DMC 3


Niebieski wąż pomiarowy przyrządu do pomiaru różnicy

ciśnienia OV-DMC 3 można podłączyć do zaworu HydroPort zaworu HydroControl D, używając zamknięcia zatrzaskowego.

Do pomiaru bezwzględnie potrzebny będzie zawór partnerski z funkcją pomiarową, tzn. zawór równoważący HydroControl V lub HydroControl M. Czerwony wąż pomiarowy OV-DMC 3 podłączany jest do czerwonego przyłącza HydroPort-u zaworu partnerskiego, a w OV-DMC 3 należy wybrać odpowiedni zawór partnerski.



Ryc. 9: Schemat podłączenia OV-DMC 3

 Podczas pomiaru przepływu należy użyć wartości Kv zaworu partnerskiego. Wartości zaworów Oventrop są już zapisane w pamięci OV-DMC 3.

- 1 Zdjąć niebieski kołpak ochronny z zaworu HydroPort zaworu HydroControl D.
- 2 Osadzić na zaworze HydroPort niebieski wąż OV-DMC 3.
- 3 Zdjąć czerwony kołpak ochronny z zaworu HydroPort zaworu partnerskiego.
- 4 Osadzić czerwony wąż na czerwonym zaworze HydroPort zaworu partnerskiego.
- 5 Otworzyć oba zawory HydroPort o jedną czwartą obrotu, używając klucza szczękowego RK14.
- 6 Przeprowadzić pomiar.
- 7 Po zakończeniu pomiaru wykonać czynności w odwrotnej kolejności, aby usunąć podłączenia.

## 8. Demontaż i utylizacja

Gdy produkt osiągnie koniec okresu użytkowania lub występuje nieodwracalne uszkodzenie, konieczny jest jego demontaż i utylizacja zgodnie z przepisami o ochronie środowiska naturalnego lub poddanie jego komponentów recyklingowi.

#### UWAGA

**Niebezpieczeństwo zanieczyszczenia środowiska**  
Nieprawidłowa utylizacja może prowadzić do szkód ekologicznych.

- !** Materiał opakowaniowy należy zutylizować zgodnie z przepisami o ochronie środowiska naturalnego.
- !** W miarę możliwości należy poddać komponenty recyklingowi.
- !** Elementy nienadające się do przetworzenia należy poddać utylizacji zgodnie z przepisami lokalnymi.

### 9. Wykresy

Zalecany zakres zastosowania określony jest przez przepływ minimalny ( $q_{mmin}$ ) oraz przepływ maksymalny ( $q_{mmax}$ ).

Zawór regulacyjny można skonfigurować przy użyciu wykresów. W zależności od przepływu i różnicy ciśnień można określić odpowiedni zawór regulacyjny. Oczekiwany maksymalny przepływ przez instalację nie może przekraczać przepływu zaworu regulacyjnego ( $q_{mmax}$ ).

W przypadku krzywej  $q_{mnom}$  różnica ciśnień w instalacji odpowiada nastawionej wartości zadanej.

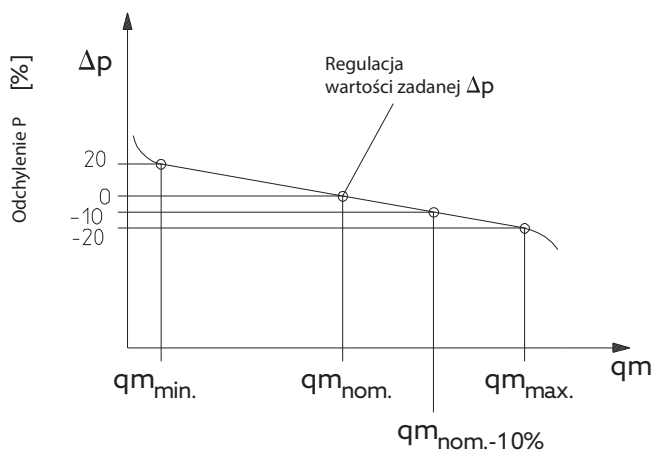
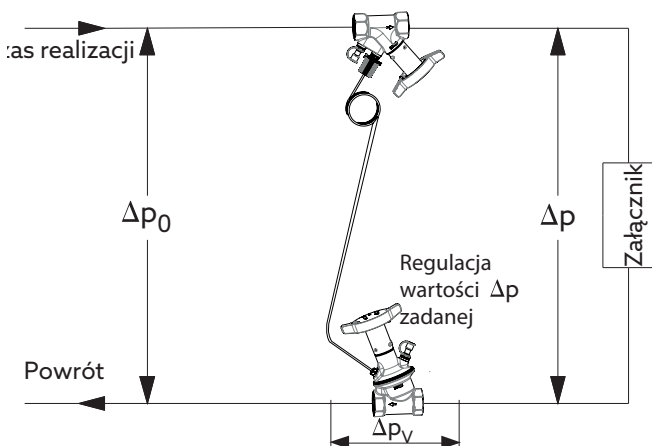
Krzywa  $q_{mnom} -10\%$  wskazuje wartości w przypadku odchylenia P wynoszącego  $-10\%$ . Dane wydajności obowiązują dla warunku

$\Delta P_0 \geq 2 \times \Delta P$ . Aby zapewnić wystarczający autorytet zaworu regulującego różnicę ciśnień, powinno być  $\Delta P_0 \geq 1,5 \times \Delta P$ .

Wskazówka: Również poniżej tej wartości zapewnione jest działanie zaworu regulującego różnicę ciśnień.

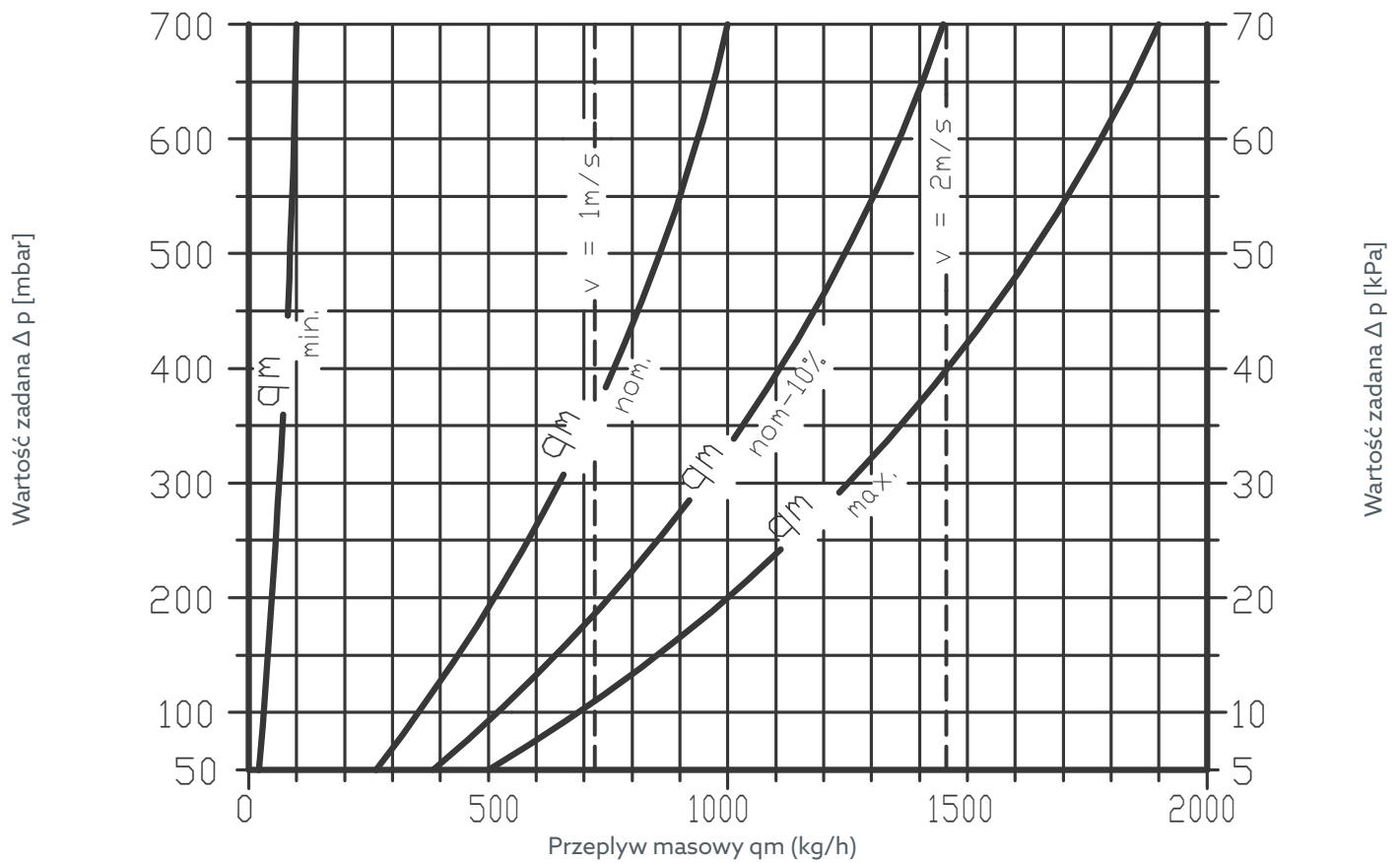
Żądana różnica ciśnień  $\Delta P$  nastawiana jest jako wartość zadana na pokrętle HydroControl D.

Całkowita strata ciśnienia sekcji instalacji  $\Delta P_0$  jest sumą  $\Delta P$ ,  $\Delta P_V$  i ewentualnie straty ciśnienia zaworu partnerskiego.

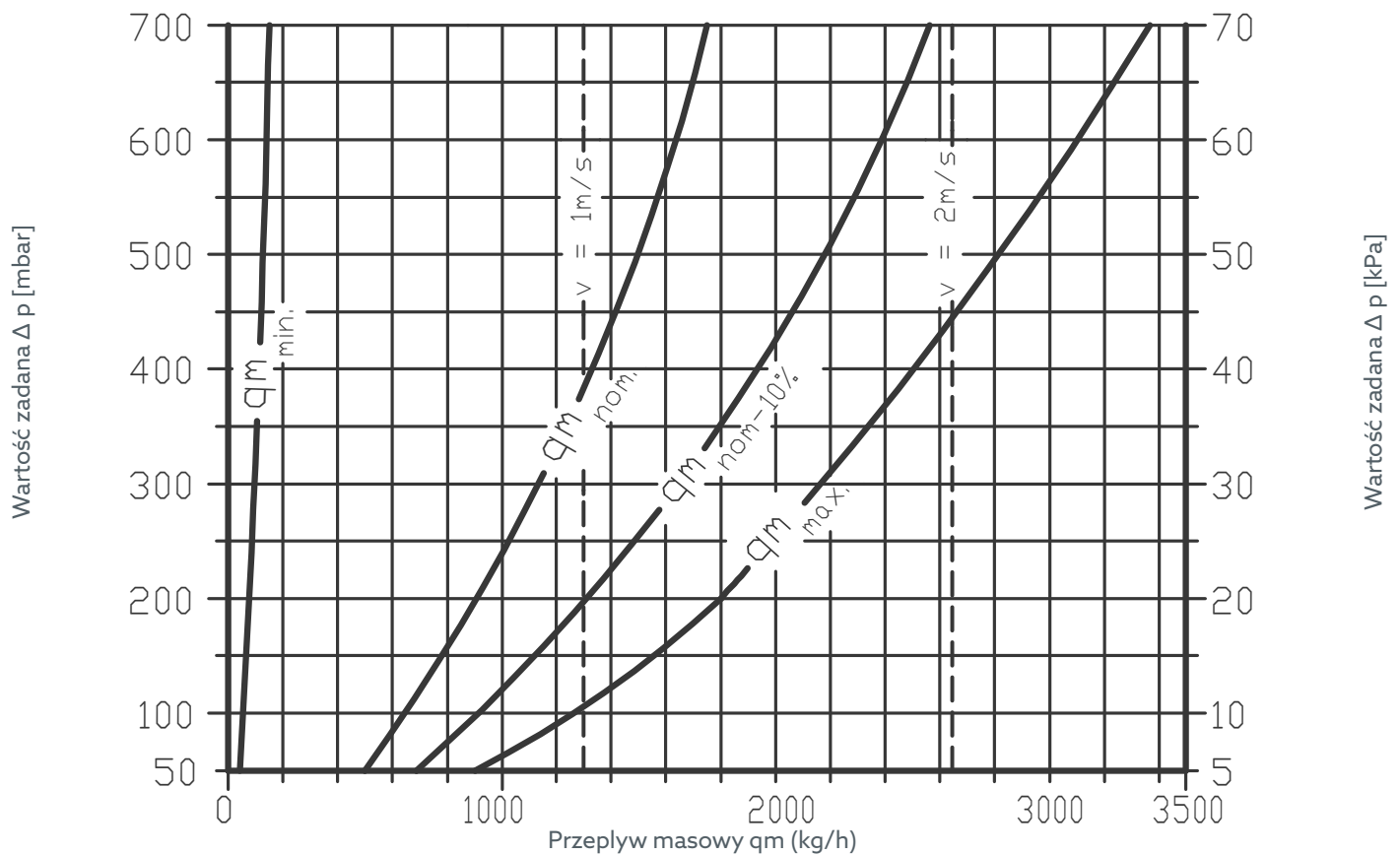


**Zakres zastosowań z  $p_0 = 2 \times \Delta p$**

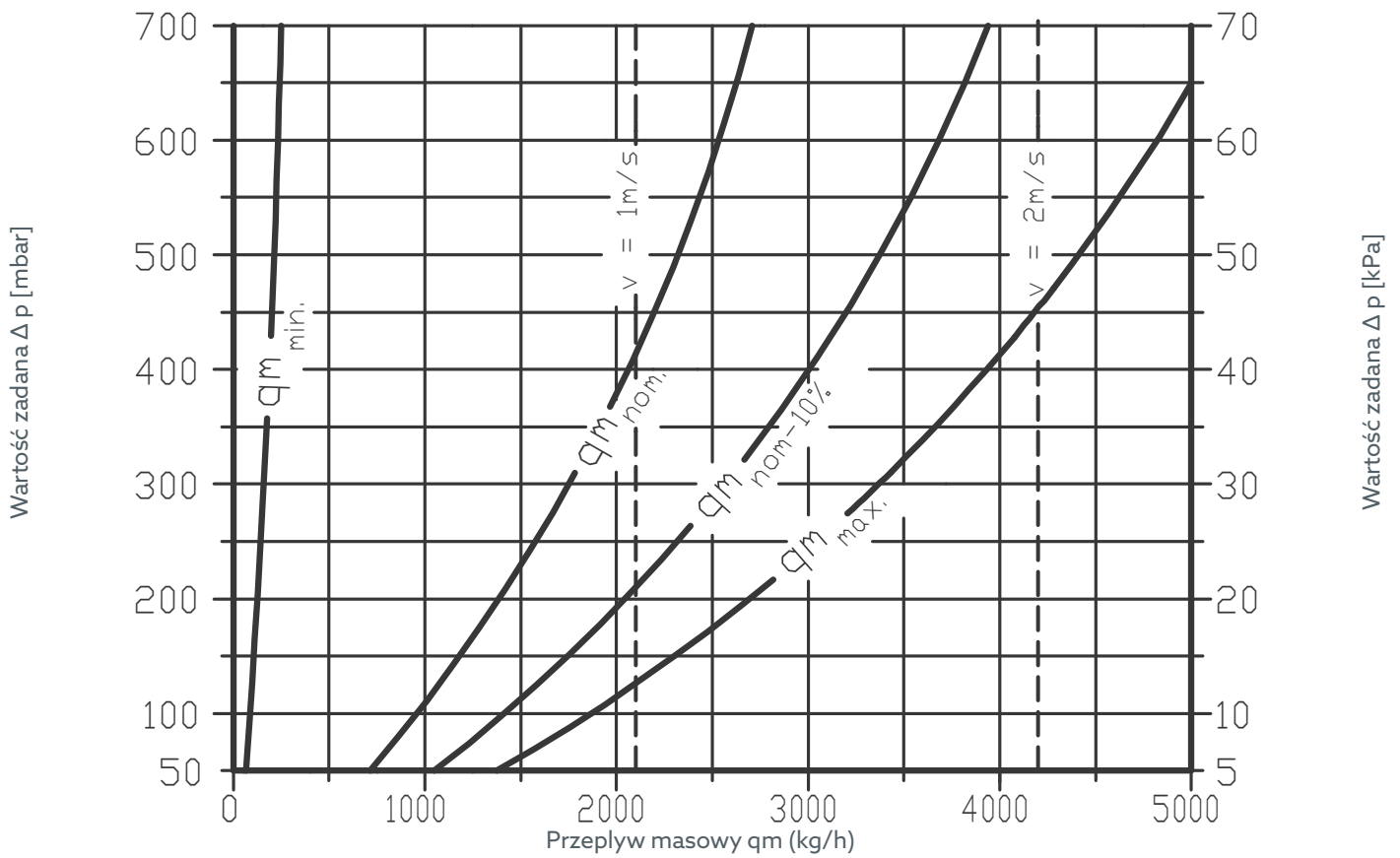
DN 15 kvs= 4,0



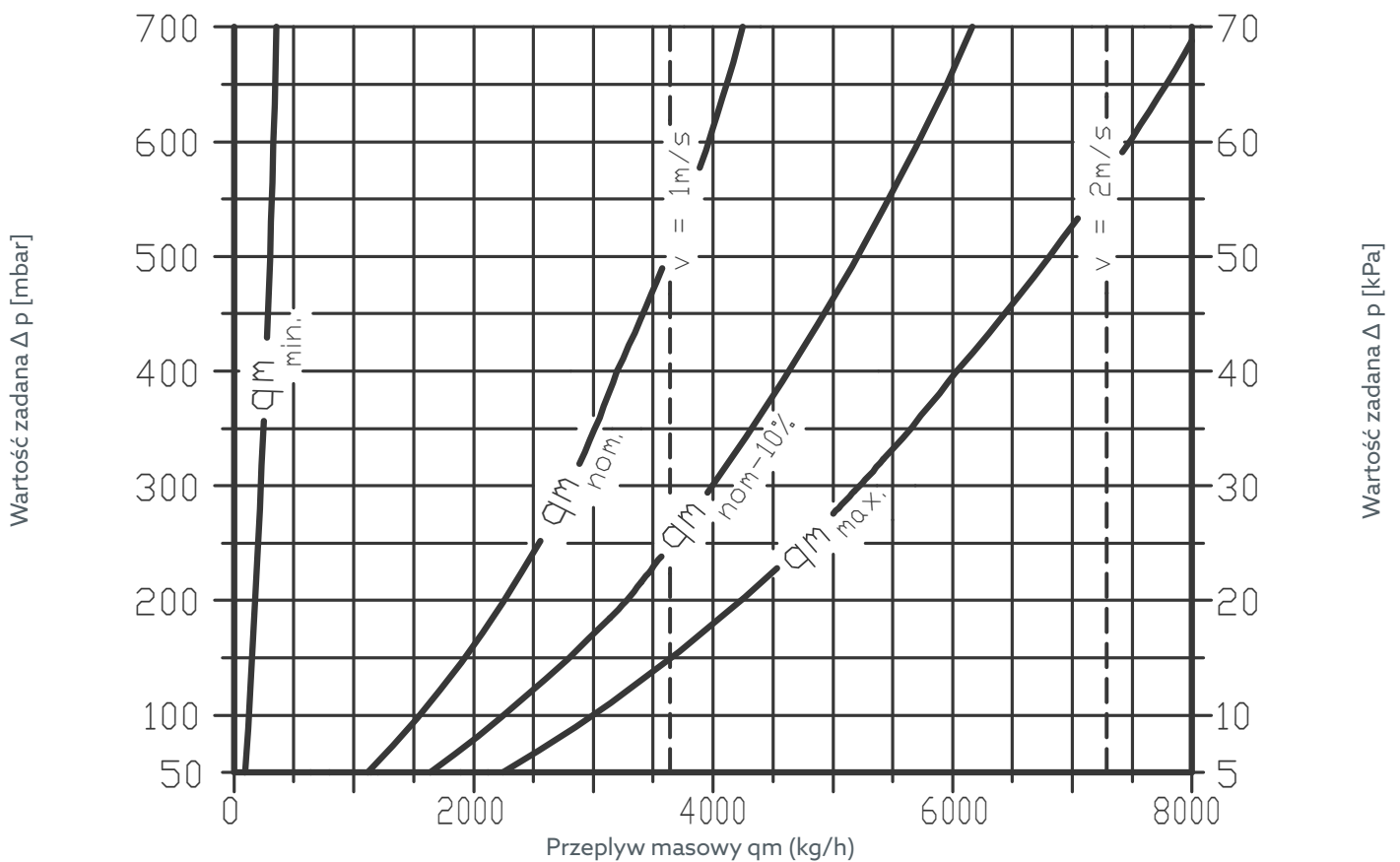
DN 20 kvs= 5,5



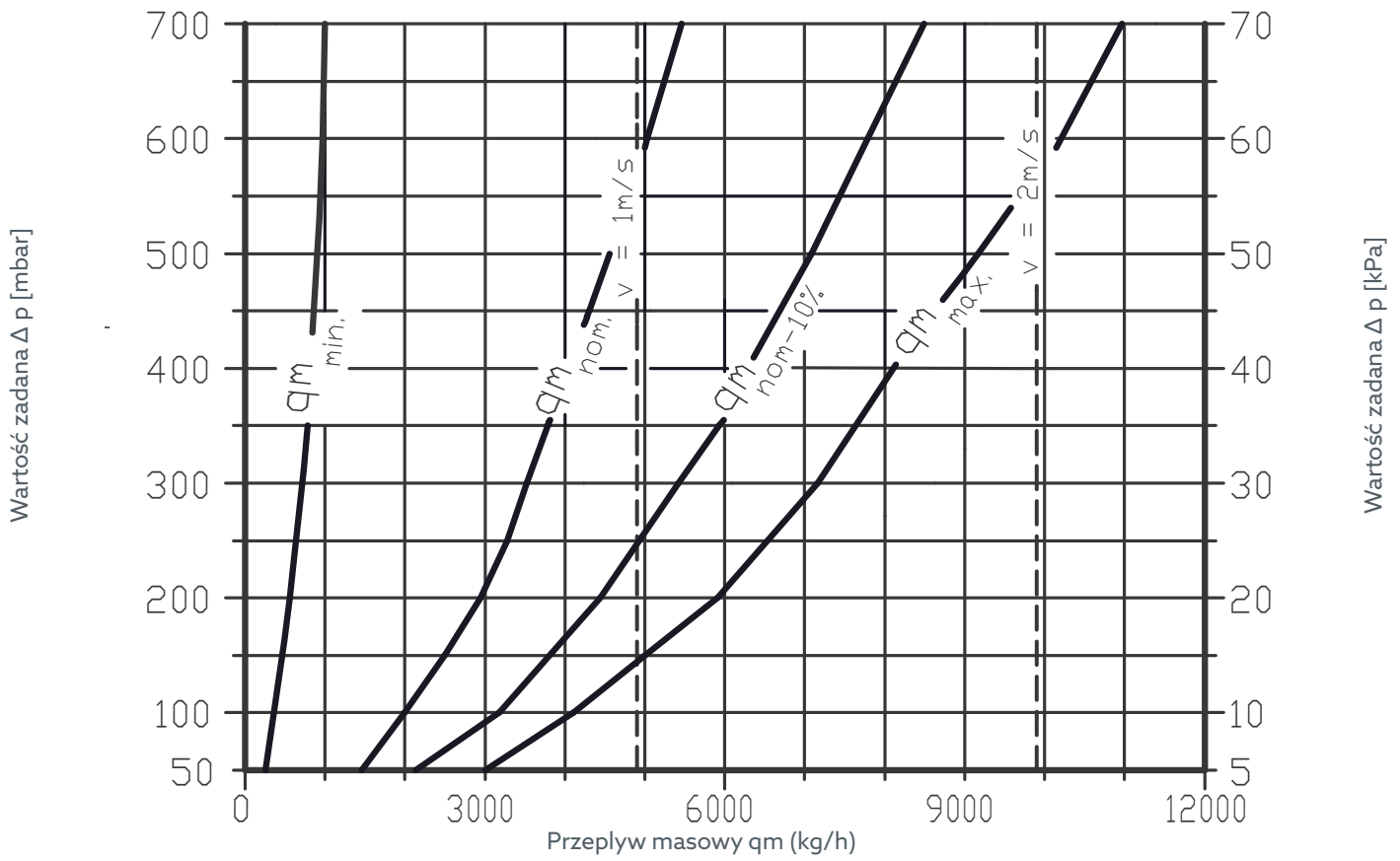
DN 25  $kvs = 7,5$



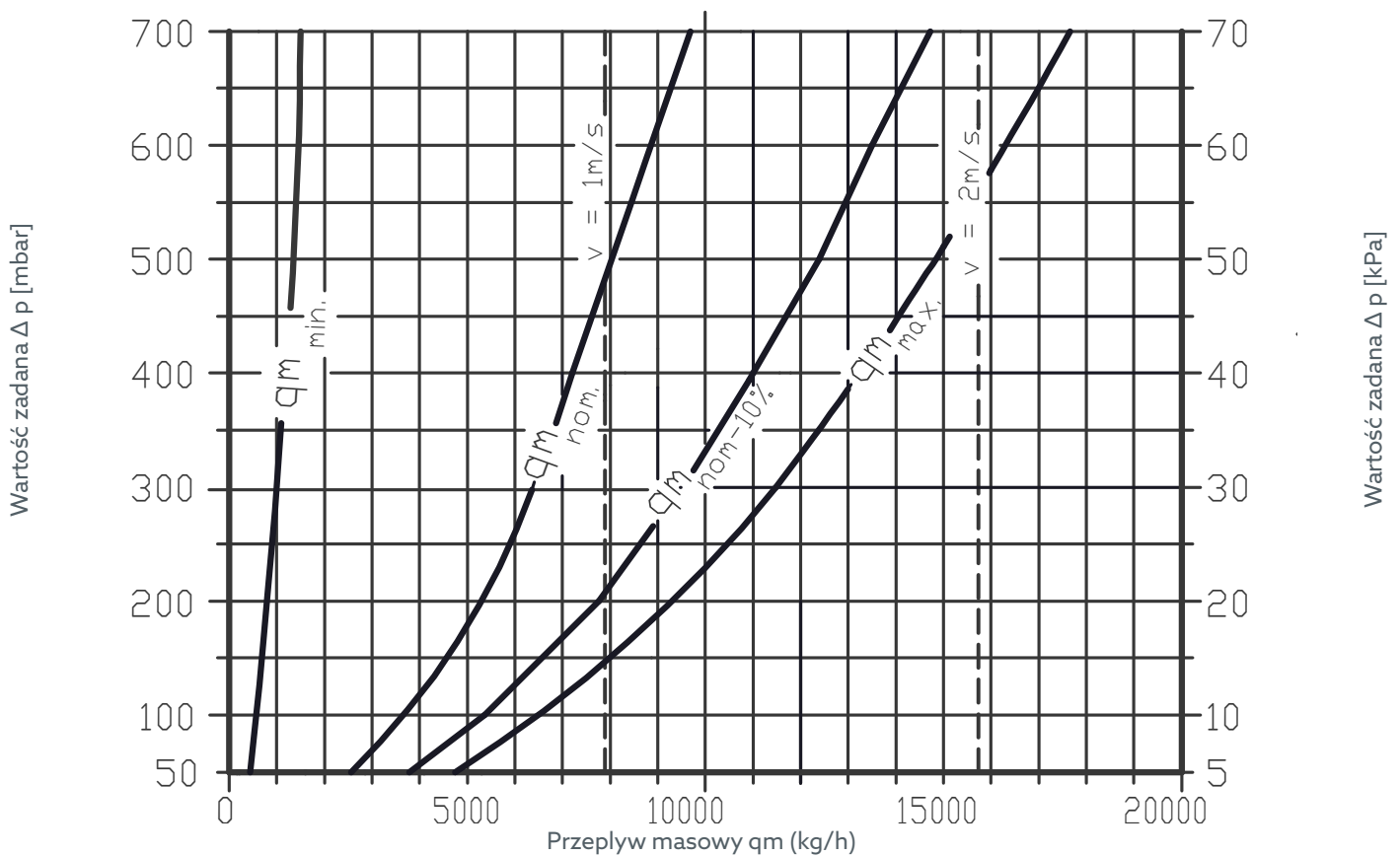
DN 32  $kvs = 9,5$



DN 40  $kvs = 11,5$



DN 50  $kvs = 20,0$





# HydroControl D

Bruksanvisning

SV





# HydroControl D

## Innehållsförteckning

---

	<b>Sida</b>
<b>1. Allmänna uppgifter .....</b>	<b>130</b>
1.1 Bruksanvisningens giltighet.....	130
1.2 Leveransomfattning.....	130
1.3 Kontakt .....	130
1.4 Använda symboler .....	130
<b>2. Säkerhetsinformation.....</b>	<b>130</b>
2.1 Föreskriven användning.....	130
2.2 Varningsanvisningar .....	130
2.3 Säkerhetsanvisningar.....	130
2.3.1 Fara på grund av otillräckligt kvalificerad personal .....	130
2.3.2 Risk för personskador från ventiler under tryck.....	131
2.3.3 Bruksanvisningens tillgänglighet .....	131
<b>3. Teknisk beskrivning .....</b>	<b>131</b>
3.1 Konstruktion .....	131
3.2 Mått.....	131
3.3 Funktionsbeskrivning .....	132
3.3.1 Impulsledning .....	132
3.3.2 Hjälpventil HydroPort .....	132
3.4 Manöverkontroller .....	133
3.5 Tekniska data .....	134
<b>4. Tillbehör och reservdelar.....</b>	<b>134</b>
<b>5. Transport och lagring .....</b>	<b>134</b>
<b>6. Montering .....</b>	<b>134</b>
6.1 Montering differenstryckregleringsventil .....	135
6.2 Montering impulsledning.....	135
<b>7. Idrifttagning.....</b>	<b>136</b>
7.1 Fyllning, avluftning och täthetskontroll .....	136
7.2 Förinställning .....	136
7.3 Säkra förinställningen .....	136
7.4 Mätning med OV-DMC 3 .....	136
<b>8. Demontering och bortskaffande.....</b>	<b>136</b>
<b>9. Diagram .....</b>	<b>136</b>

# HydroControl D

## Allmänna uppgifter

### 1. Allmänna uppgifter

Original bruksanvisning är skriven på tyska.

Bruksanvisningar på andra språk har översatts från tyska.

#### 1.1 Bruksanvisningens giltighet

Denna bruksanvisning gäller för differenstrycksregleringsventilen HydroControl D.

Nominell bredd	Artikelnummer		
	HydroControl D med inngång 5-30 kPa	HydroControl D med yttergång 5-30 kPa	HydroControl D med inngång 25-70 kPa
DN 15	1064524	1064624	1064724
DN 20	1064526	1064626	1064726
DN 25	1064528	1064628	1064728
DN 32	1064530	1064630	1064730
DN 40	1064532	1064632	1064732
DN 50	1064536	1064636	1064736

#### 1.2 Leveransomfattning

Kontrollera att leveransen inte har transportskador och att den är fullständig.

I leveransen medföljer

- Differenstrycksregleringsventilen HydroControl D
- Impulsledning
- Bruksanvisning

#### 1.3 Kontakt

OVENTROP GmbH & Co. KG

Paul-Oventrop-Straße 1

59939 Olsberg





TYSKLAND

www.omentrop.com

**Teknisk kundtjänst**

Telefon: +49 (0) 29 62 82-234

#### 1.4 Använda symboler

	Anger viktig information och ytterligare tillägg.
	Uppmaning till handling
	Uppräkning
<b>1</b>	Fast ordningsföljd. Åtgärdssteg 1 till X.
<b>2</b>	
	Resultat av handling

### 2. Säkerhetsinformation

#### 2.1 Föreskriven användning

Driftsäkerheten kan endast garanteras om produkten används på föreskrivet sätt.

Differenstrycksregleringsventilen "HydroCom D" installeras i ledningsrören i varmvattensystem för centralvärme- och kylsystem och möjliggör hydraulisk balansering av ledningsrören med varandra.

All användning utöver detta och/eller all annan användning betraktas som ej avsedd.

Inga skadeståndsanspråk mot tillverkaren och/eller dennes auktoriserade representanter på grund av skador till följd av felaktig användning godtas.

Föreskriven användning innebär också att den här manualen följs på ett korrekt sätt.

#### 2.2 Varningsanvisningar

Varje varning innehåller följande element:

##### Varningssymbol **SIGNALORD**

##### **Farans typ och källa!**

Möjliga konsekvenser om faran föreligger eller om varningen ignoreras.

- ! Möjligheter att undvika faran.

Signalord anger hur allvarlig faran i en situation är.

##### **VARNING**

Anger en möjlig fara med medelhög risk. Om situationen inte undviks, kan det leda till dödsfall eller allvarliga personskador.

##### **FÖRSIKTIGT**

Anger en möjlig fara med låg risk. Om situationen inte undviks kan det leda till lindriga och läkbara personskador.

##### **OBSERVERA**

Anger en situation som kan leda till sakskador om den inte undviks.

#### 2.3 Säkerhetsanvisningar

Vi har utvecklat den här produkten i enlighet med gällande säkerhetskrav.

Observera följande anvisningar gällande säker användning.

##### 2.3.1 Fara på grund av otillräckligt kvalificerad personal

Endast tekniker med tillräckliga kvalifikationer får utföra arbeten på den här produkten.

Kvalificerade hantverkare är på grund av sin yrkesutbildning och erfarenhet samt kunskap om relevanta rättsliga bestämmelser kompetenta att utföra arbeten på den beskrivna produkten på ett korrekt sätt.

##### **Operatör**

Operatören måste instrueras i användningen av en kvalificerad tekniker.

# HydroControl D

## Teknisk beskrivning

### 2.3.2 Risk för personskador från ventiler under tryck

- ! Utför endast arbeten på värme- och kylkretsen när systemet är trycklöst.
- ! Beakta de tillåtna drifttrycken under drift.

### 2.3.3 Bruksanvisningens tillgänglighet

Varje person som arbetar med denna produkt måste ha läst och tillämpat den här manualen och alla tillämpliga anvisningar.

Manualen ska vara tillgänglig på den plats där produkten används.

- ! Överlämna den här manualen och alla relevanta instruktioner till operatören.

## 3. Teknisk beskrivning

### 3.1 Konstruktion

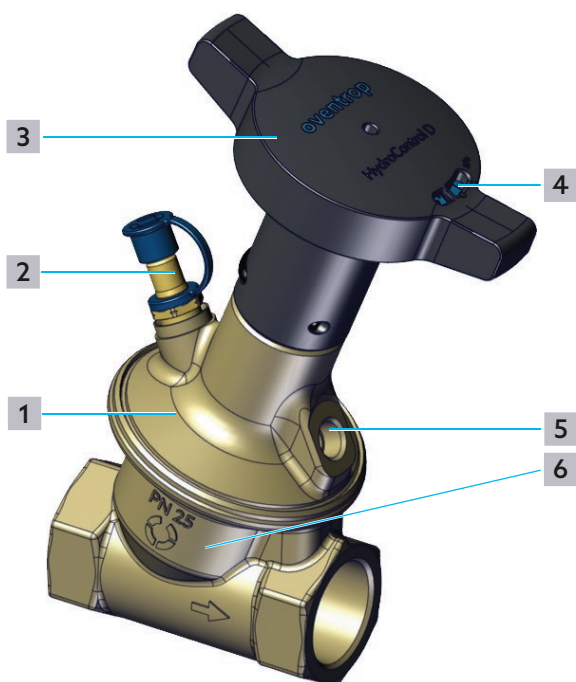


Bild 1: Konstruktion HydroControl D

- 1 Membranhölje
- 2 Hjälpventil HydroPort
- 3 Handhjul
- 4 Inställningsskala
- 5 Anslutning impulsledning
- 6 Hus

### 3.2 Mått

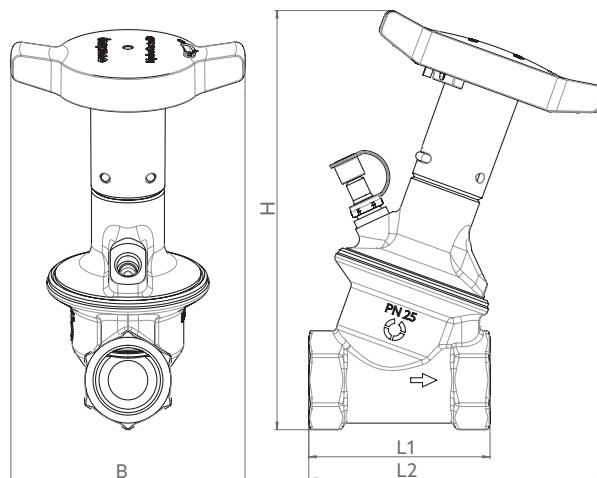


Bild 2: Mått sidovy / frontvy innergånga

	L1	L2	B	H
DN 15	73	131	109	180
DN 20	78	133	109	186
DN 25	84,5	138	109	195
DN 32	107	154	109	195
DN 40	110	155	109	200
DN 50	126	166	109	222

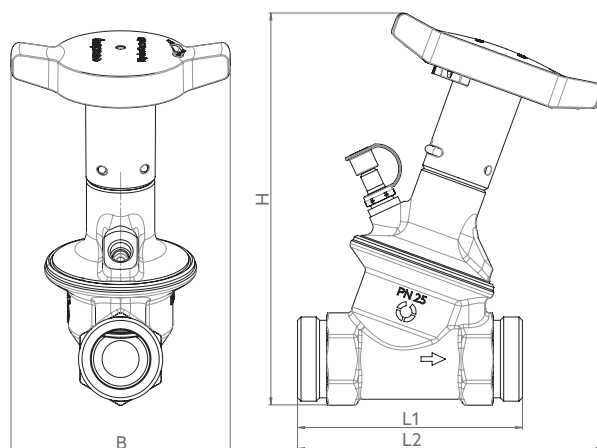


Bild 3: Mått sidovy / frontvy yttergånga

	L1	L2	B	H
DN 15	89	138	109	180
DN 20	90	140	109	186
DN 25	96	142	109	195
DN 32	125	164	109	195
DN 40	130	165	109	200
DN 50	137	175	109	222

# HydroControl D

## Teknisk beskrivning

### 3.3 Funktionsbeskrivning

Justeringen av de enskilda ledningarna sker genom inställning på handratten. Inställningen kan blockeras med hjälp av clipsen på insidan av handratten (se Bild 4 på sida 132).

Differenstrycket regleras genom att ändra ventilkägslans slaglängd och därmed öka eller minska öppningen mellan ventilkägslan och ventilsätet.

Differenstryckregleringsventilen kan stängas av helt (se 3.4 på sida 133).

med ett snäpplås. HydroPort ventiler öppnas med en kort vridning. Ett kvarts varv räcker för tryckavlastning.

En OV-DMC 3 mätdator kan också anslutas för att mäta flödes hastigheten. Mät slangar hos en OV-DMC 3 mätdator kan anslutas direkt till HydroPort.

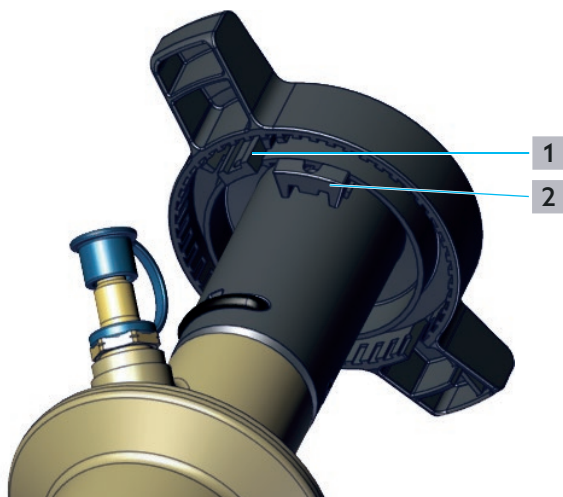


Bild 4: Position begränsningsclips

- 1 Blockeringsposition
- 2 Begränsningsclips (i parkeringsposition)

Hämta nödvändiga förinställningsvärden i diagrammen i bilagan.

Inställningen kan plomberas och blockeras.

Differenstryckregleringsventilerna används i returledningen. Differenstryckregleringsventilen kan användas som partnerventil för linjeregleringsventiler (t.ex. HydroControl V, HydroControl M) eller linjeavstängningsventiler (t.ex. HydroControl A) (för ytterligare information, se bruksanvisningen för linjeventilerna).

För kylsystem med t.ex. vatten-glykolblandningar måste hänsyn tas till korrigeringsfaktorerna, vilka är relaterade till de angivna diagramvärdena.

#### 3.3.1 Impulsledning

Den impulsledning som krävs för att tryckavlasta flödet ingår i leveransen. Impulsledningen kan anslutas till en HydroControl V, HydroControl M eller HydroControl A partnerventil utan verktyg. Anslutningen görs vanligtvis till den blå anslutningen på partnerventilen.

På HydroControl D skruvas impulsledningen in i anslutningsgången ovanför membranhuset och dras åt med en skiftnyckel.

#### 3.3.2 Hjälpventil HydroPort

Varje HydroControl D är som standard utrustad med en HydroPort hjälpventil.

Med HydroPort kan tillbehör enkelt och säkert kopplas ihop

# HydroControl D

## Teknisk beskrivning

### 3.4 Manöverkontroller

Förinställningen visas på framsidan av handratten.

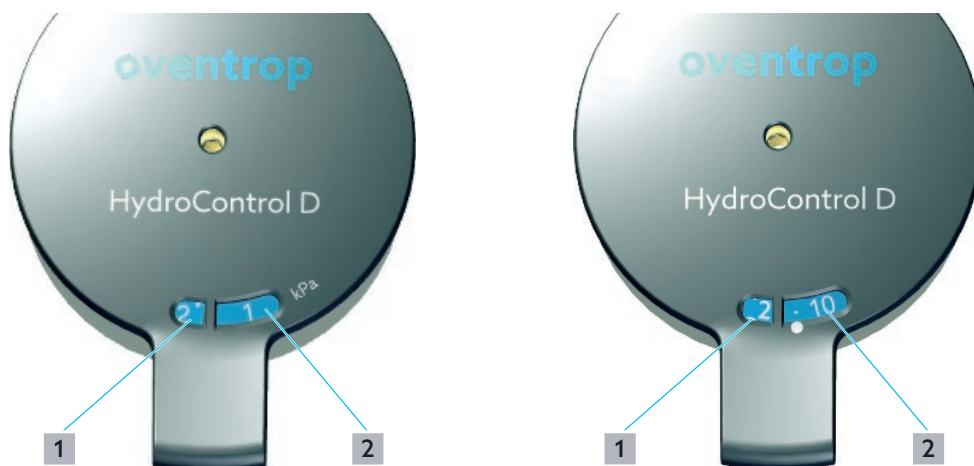


Bild 5: Inställningsskala på HydroControl D handratt 5 till 30 kPa och 25 till 70 kPa

- 1** Inställningsfönster 1
- 2** Inställningsfönster 2

HydroControl D finns tillgänglig med två inställningsområden:

- 5 till 30 kPa

Inställningsfönster 1	Inställningsfönster 2									
	0	1	2	3	4	5	6	7	8	9
C	stängd									
0						5	6	7	8	9
1	10	11	12	13	14	15	16	17	18	19
2	20	21	22	23	24	25	26	27	28	29
3	30									

- 25 till 70 kPa

Inställningsfönster 1	Inställningsfönster 2																			
	0	05	10	15	20	25	30	35	40	45	50	55	60	65	70	75	80	85	90	95
C	stängd																			
1	25	25,75	26,5	27,25	28	28,75	29,5	30,25	31	31,75	32,5	33,25	34	34,75	35,5	36,25	37	37,75	38,5	39,25
2	40	40,75	41,5	42,25	43	43,75	44,5	45,25	46	46,75	47,5	48,25	49	49,75	50,5	51,25	52	52,75	53,5	54,25
3	55	55,75	56,5	57,25	58	58,75	59,5	60,25	61	61,75	62,5	63,25	64	64,75	65,5	66,25	67	67,75	68,5	69,25
4	70																			

För inställning av HydroControl D beakta kapitel 7.2 på sida 136 och 7.3 på sida 136.

# HydroControl D

## Tillbehör och reservdelar

### 3.5 Tekniska data

#### Allmänt

Max. drifttemperatur ts	120°C
Min drifttemperatur ts	-20°C
Max. drifttryck ps	25 bar (PN 25)
Medium	Varm- och kylvatten, enligt VDI 2035 eller ÖNORM 5195 Vatten/glykolblandning med max. 50 % glykol

#### Material

Membranhölje	Mässing
Hus	Avzinkningsbeständig mässing
Tätning	EPDM
Handhjul	Plast

### 4. Tillbehör och reservdelar

Beteckning	Artikelnummer	
Adapter	1069601	
Plomberingssats	1089091	
Isoleringsskal	Nominell bredd	Artikelnummer
	DN15	1069620
	DN20	1069621
	DN25	1069622
	DN32	1069623
	DN40	1069624
	DN50	1069625

### 5. Transport och lagring

Transportera produkten i originalförpackningen.

Förvara produkten i enlighet med följande förhållanden:

Temperaturområde	-20°C till +55°C
Relativ luftfuktighet	max. 95 %, ej kondenserande
Partiklar	Torrt och dammskyddat
Mekanisk påverkan	Skyddad mot mekaniska stötar
Strålning	Skyddad från UV-strålning och direkt solljus
Kemisk påverkan	Förvara inte tillsammans med lösningsmedel, kemikalier, syror, bränslen och liknande

### 6. Montering

#### VARNING

##### Risk för personskador från ventiler under tryck!

Medier som sprutar ut under tryck kan leda till kroppsskador.

- ! Systemet måste alltid vara tryckavlastat när installationsarbeten utförs.
- ! Vid komplettering av ett befintligt system: Töm systemet eller stäng systemavsnittets tilliedningar och gör systemavsnittet trycklöst.
- ! Använd skyddsglasögon.

#### FÖRSIKTIGT

##### Risk för personskador från heta eller kalla armaturer och ytor

- ! Bär lämpliga skyddskläder för att undvika oskyddad kontakt med heta eller kalla ventiler och systemdelar.
- ! Vänta vid behov med arbetet tills ventilens temperatur är i närheten av den omgivande temperaturen.

#### OBSERVERA

##### Materiella skador på grund av smörjmedel!

Tätningar kan förstöras genom användning av fett eller olja.

- ! Använd inga fetter eller oljor vid monteringen.
- ! Spola vid behov rörsystemet fritt från smutspartiklar samt fett- och oljerester.
- ! Beakta den senaste tekniken när du väljer driftmedium.
- ! Använd en sil i flödesröret om driftmediet är smutsigt.

# HydroControl D

## Montering

### 6.1 Montering differenstryckregleringsventil

Differenstryckregleringsventilen måste installeras i returflödet.



- Monteringsläget är i princip valfritt.
- För underhållsändamål rekommenderar vi installation av avstängningsventiler uppströms och nedströms från ventilen eller systemavsnittet.

- ▶ Se till att produkten och rörledningarna är fria från föroreningar.
  - ▶ Montera ventilen så att flödet går i pilens riktning. (observera markeringen på kåpan.)
  - ▶ Installera produkten utan spänning.
  - ▶ Säkerställ, att armaturen förblir väl tillgänglig.
- 1 Sätt in differenstrycksregleringsventilen i rörledningen.
  - 2 Skruva fast differenstrycksregleringsventilen ordentligt.

### 6.2 Montering impulsledning

Anslut differenstrycksregleringsventilen till partnerventilen via impulsledningen.

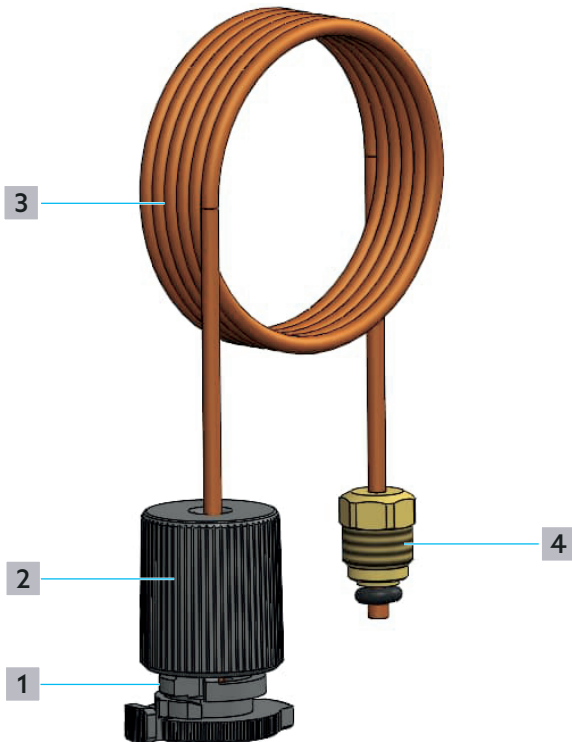


Bild 6: Konstruktion impulsledning

- 1 Säkringsring
- 2 Förslutningslock
- 3 Impulsledning
- 4 Fastsättningskrav

- 1 Anslut impulsledningen till HydroControl D

1000100590\_10239176 000 00

differenstryckregleringsventilen HydroControl D (se Bild 1 på sida 131 (5)).

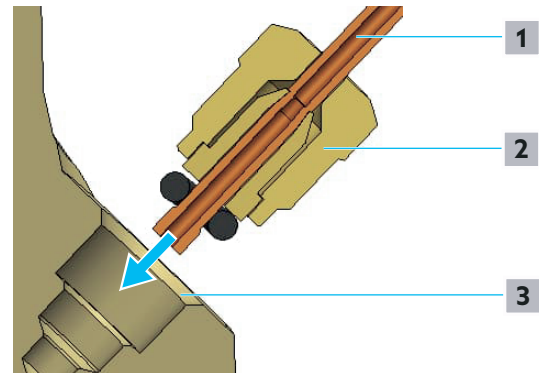


Bild 7: Anslut impulsledningen till HydroControl D

- 1 Impulsledning
  - 2 Fastsättningskrav
  - 3 Anslut impulsledningen till HydroControl D
- 2 Dra åt impulsledningens fastsättningskrav (NB 12).
  - 3 Ta bort den blå skyddskåpan från HydroPort-ventilen på partnerventilen.



Se till att tätningslocket är placerat över låsringen.

För att frigöra impulsledningen, tryck in låsringen för att frigöra låslocket.

- 4 Tryck på impulsledningens tätningslock på den blå HydroPort-ventilen på partnerventilen tills låsringen klickar på plats.

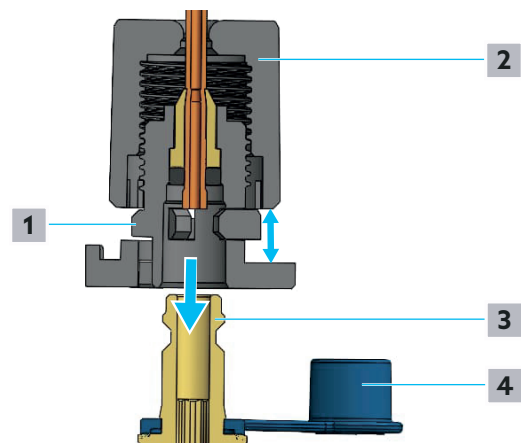


Bild 8: Anslutning av impulsledningen till partnerventilen

- 1 Säkringsring
- 2 Förslutningslock
- 3 HydroPort ventil (partnerventil)
- 4 Skyddskåpa

- 5 Dra åt tätningslocket så långt det går, för att säkra

# HydroControl D

## Idrifttagning

impulsledningen.


- Öppna HydroPort-ventilen på partnerventilen med en skiftnyckel NB14 genom att vrida den ett kvarts varv.

## 7. Idrifttagning

### 7.1 Fyllning, avluftning och täthetskontroll

- Fyll på värmesystemet.
- Avlufta värmesystemet.
- Utför en täthetskontroll enligt DIN EN 1264.

### 7.2 Förinställning

 Undvik ventilinställningar under det rekommenderade inställningsområdet.

#### OBSERVERA

**Ventilskada på grund av för högt differenstryck**  
Ett för högt differenstryck via ventilenheten kan orsaka buller och skador på ventilen.

! Använd differenstryckregleringsventilen i det rekommenderade inställningsområdet.

- Fastställ inställningsvärdet enligt diagrammen i bilagan.
- Vrid handhjulet till önskat värde i inställningsfönstret i inställningsfönster 1 och 2 (se Bild 1 på sida 131). Siffran i inställningsfönster 2 måste stå i mitten.

### 7.3 Säkra förinställningen

Det inställda värdet kan säkras mot justering.

- Dra ut begränsningsclipset ur parkeringsläget under handhjulet.
- Skjut in begränsningsclipset i spärrpositionen (se Bild 4 på sida 132).

För att förhindra, att obefogade ändrar förinställningen, kan du sätta fast en plomb.

- Styr plomberingstråden (tillbehör art.-nr. 1089091) genom hålet på begränsningsclipset.

### 7.4 Mätning med OV-DMC 3

Den blå mätslangen på en OV-DMC 3 differenstrycksmätare kan anslutas till HydroPort-ventilen på HydroControl D med hjälp av ett snäpplös.

För mätningen krävs ovillkorligen en partnerventil med mätfunktion, t.ex. en HydroControl V- eller HydroControl M-injusteringsventil. Den röda mätslangen på OV-DMC 3 är ansluten till den röda HydroPort-anslutningen på partnerventilen och respektive partnerventil måste väljas i OV-DMC 3.

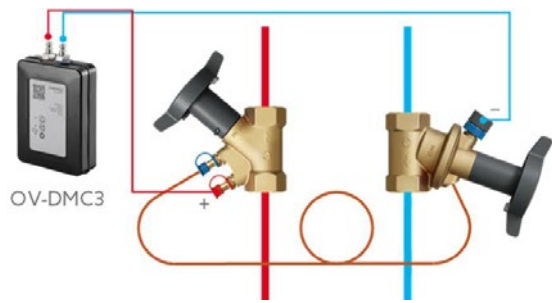


Bild 9: Kopplingschema OV-DMC 3

 Använd partnerventilens Kv-värde för en genomflödesmätning. Värdena för Oventrop-ventilerna är redan lagrade i OV-DMC 3.

- Ta bort den blå skyddskåpan från HydroPort-ventilen på HydroControl D.
- Sätt den blå slangen på OV-DMC 3 på HydroPort-ventilen.
- Ta bort den röda skyddskåpan från HydroPort-ventilen på partnerventilen.
- Placera den röda slangen på den röda HydroPort-ventilen på partnerventilen.
- Öppna HydroPort-ventilen med en skiftnyckel NB14 genom att vrida den ett kvarts varv.
- Genomför mätningen.
- Efter avslutad mätning, fortsätt i omvänd ordning för att ta bort anslutningarna.

## 8. Demontering och bortskaffande

När produkten har tjänat ut eller om den inte går att reparera på grund av en defekt, ska den demonteras och kasseras på ett miljövänligt sätt eller så ska delarna återvinnas.

#### OBSERVERA

##### Föroreningsrisk för miljön!

Felaktigt bortskaffande kan leda till miljöskador.

- ! Kassera förpackningsmaterialet på ett miljövänligt sätt.
- ! Återvinn komponenterna i största möjliga utsträckning.
- ! Kassera komponenter som inte kan återvinnas i enlighet med lokala bestämmelser.

## 9. Diagram

Det rekommenderade användningsområdet definieras av det lägsta flödet (qmmin) och det maximala genomflödet (qmmax)

. Styrventilen kan dimensioneras med hjälp av diagrammen. Den lämpliga reglerventilen kan bestämmas beroende på flödes hastighet och differenstryck. Systemets förväntade



# HydroControl D

## Diagram

maximala genomflöde får inte överstiga styrventilens ( $q_{mmax.}$ ).

Med  $q_{mnom}$ -kurvan motsvarar systemets differenstryck det inställda börvärdet.

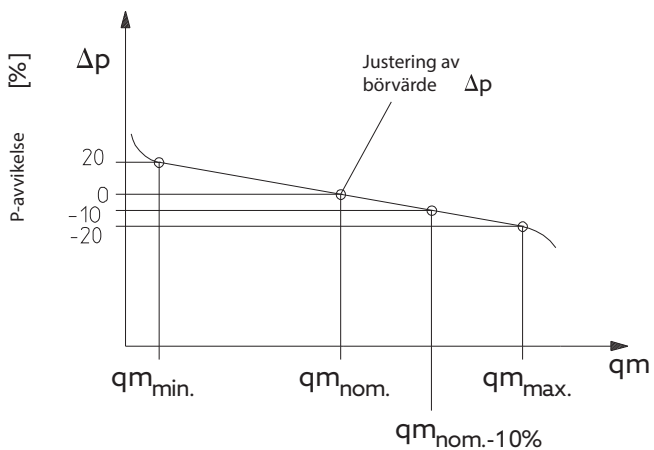
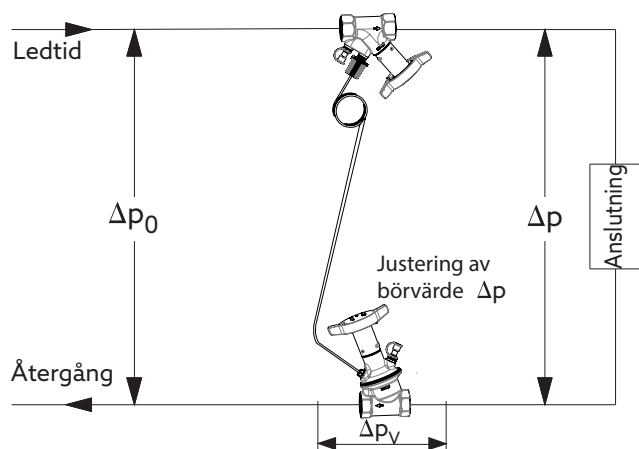
Kurvan  $q_{mnom} - 10\%$  visar värden med en P-avvikelse på  $-10\%$ . Prestandadata gäller för villkoret

$\Delta P_0 \geq 2 \times \Delta P$ . För att säkerställa tillräcklig ventilkraft för differenstrycksregleringsventilen bör  $\Delta P_0$  vara  $\geq 1,5 \times \Delta P$ .

Anvisning: Differenstrycksregleringsventilen fungerar även under detta värde.

Det önskade differenstrycket  $\Delta P$  ställs in som börvärde på HydroControl D:s handratt.

Den totala tryckförlusten för systemdelen  $\Delta P_0$  är summan av  $\Delta P$ ,  $\Delta P_V$  och, om tillämpligt, tryckförlusten för partnerventilen.

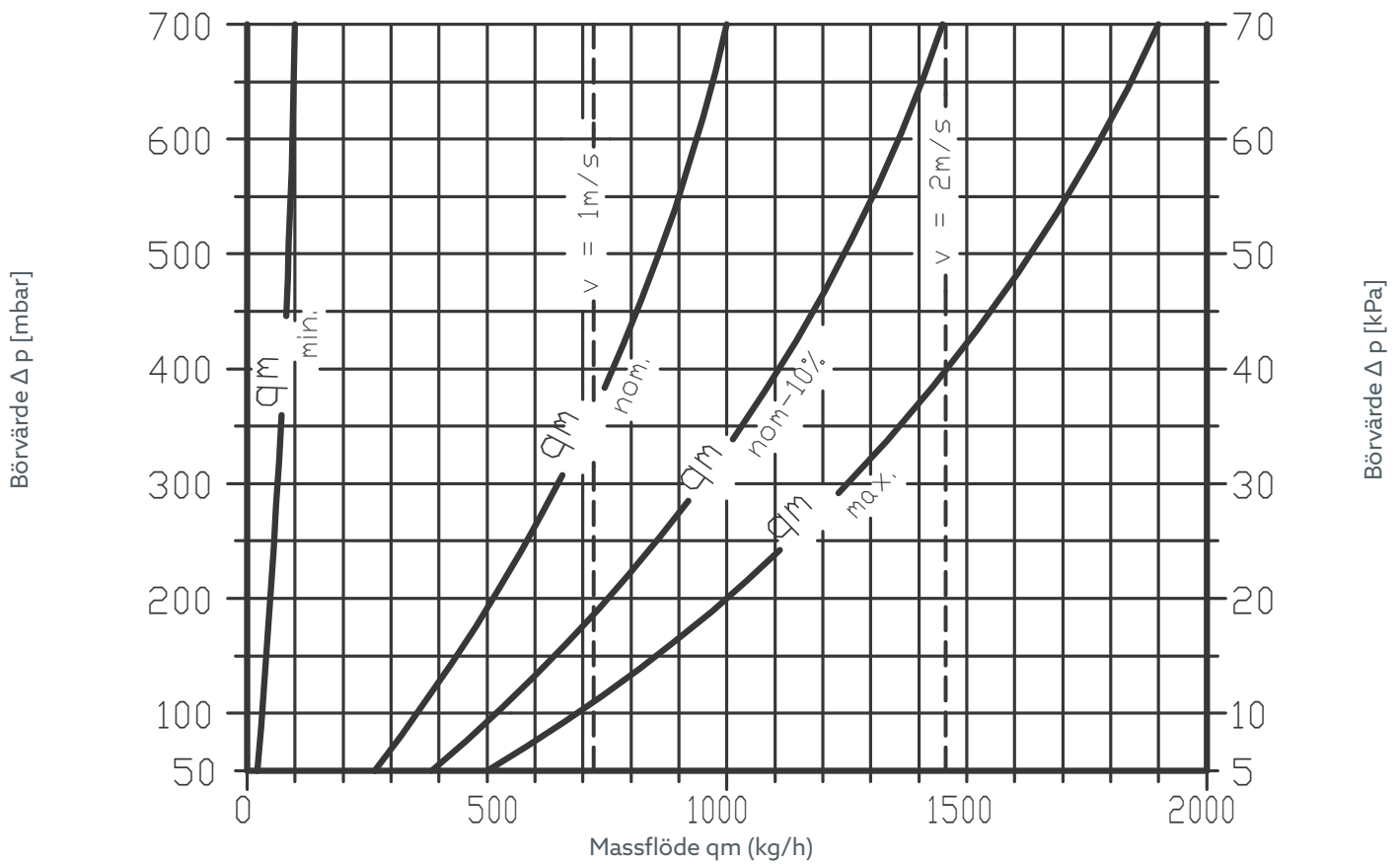


Användningsområde med  $p_0 = 2 \times \Delta p$

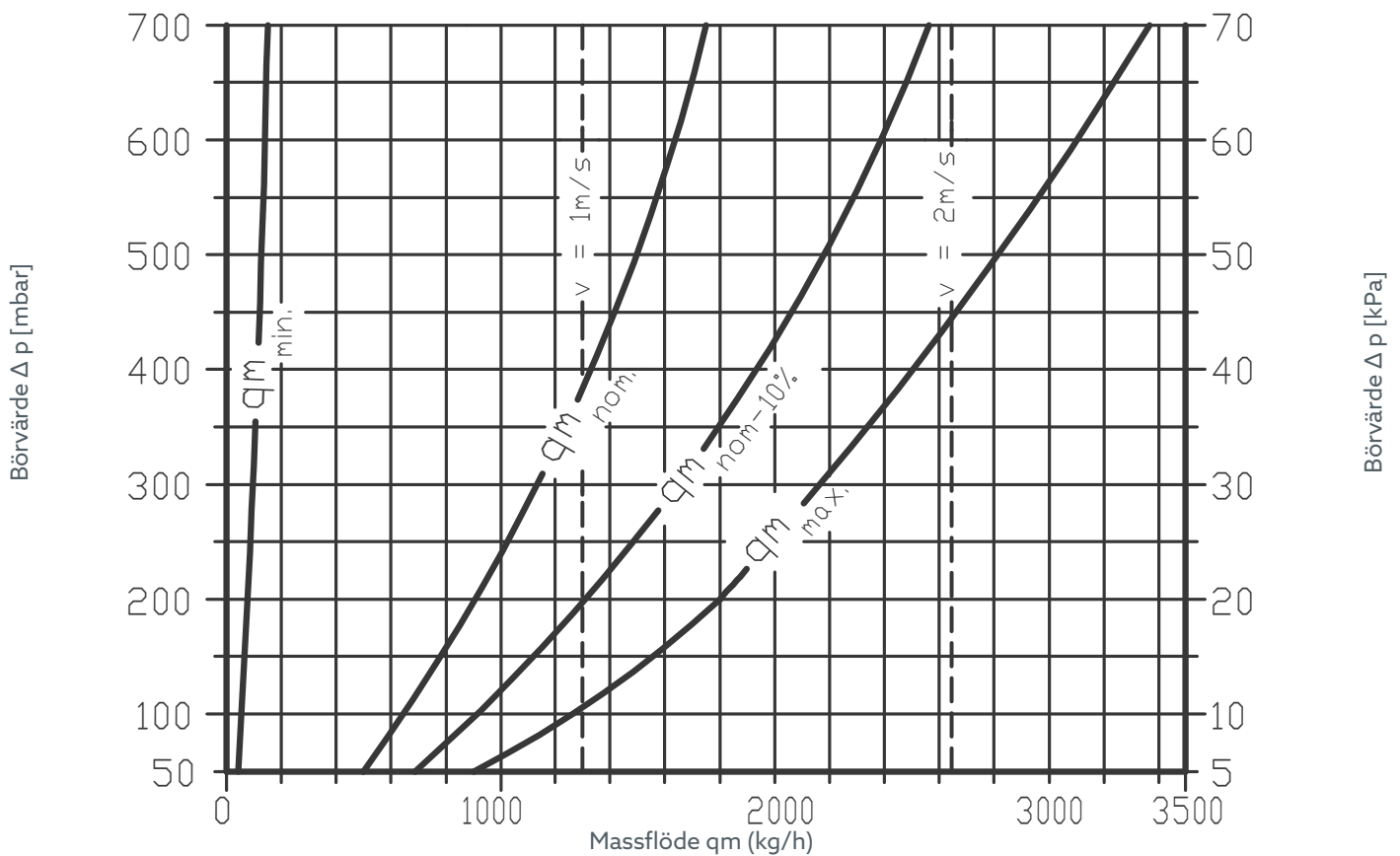
# HydroControl D

## Diagram

DN 15 kvs= 4,0



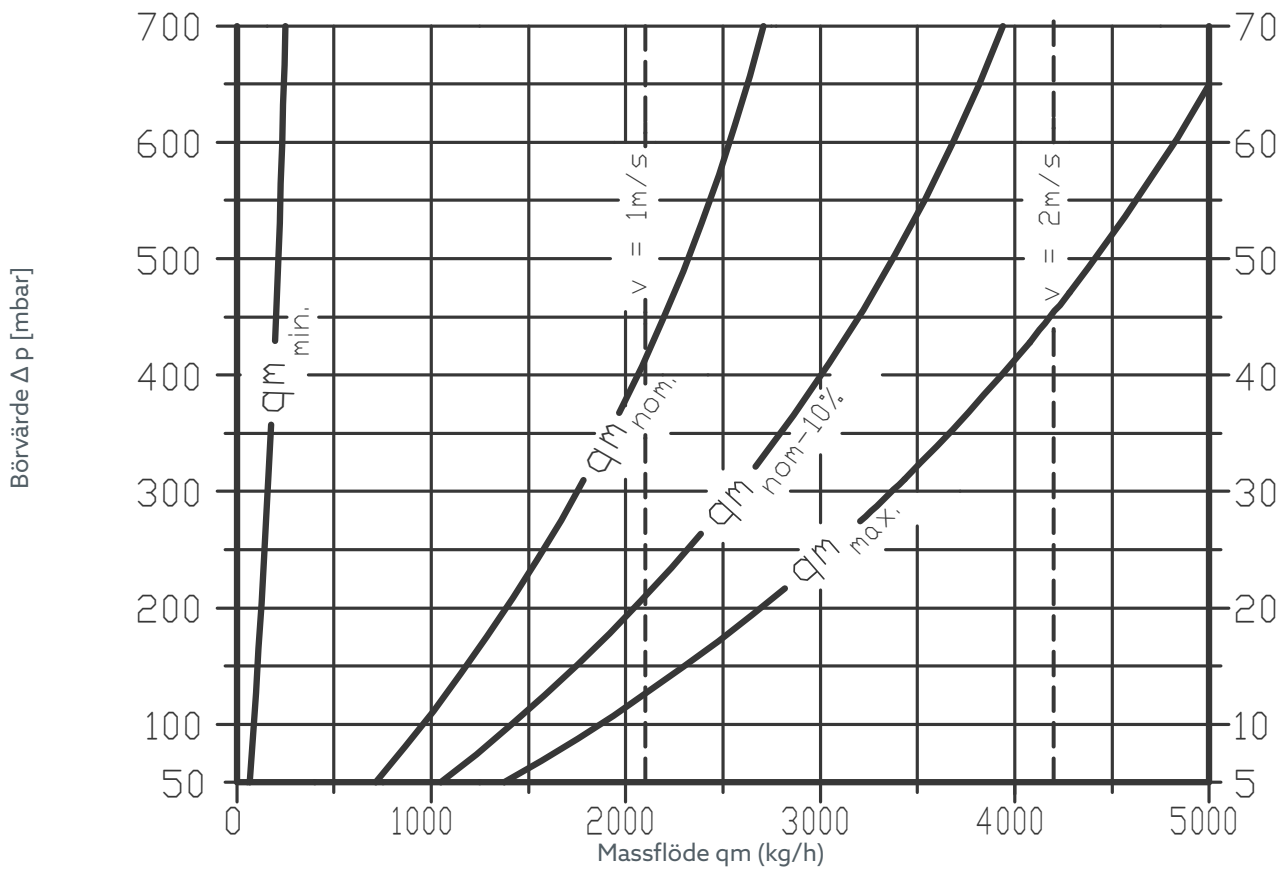
DN 20 kvs= 5,5



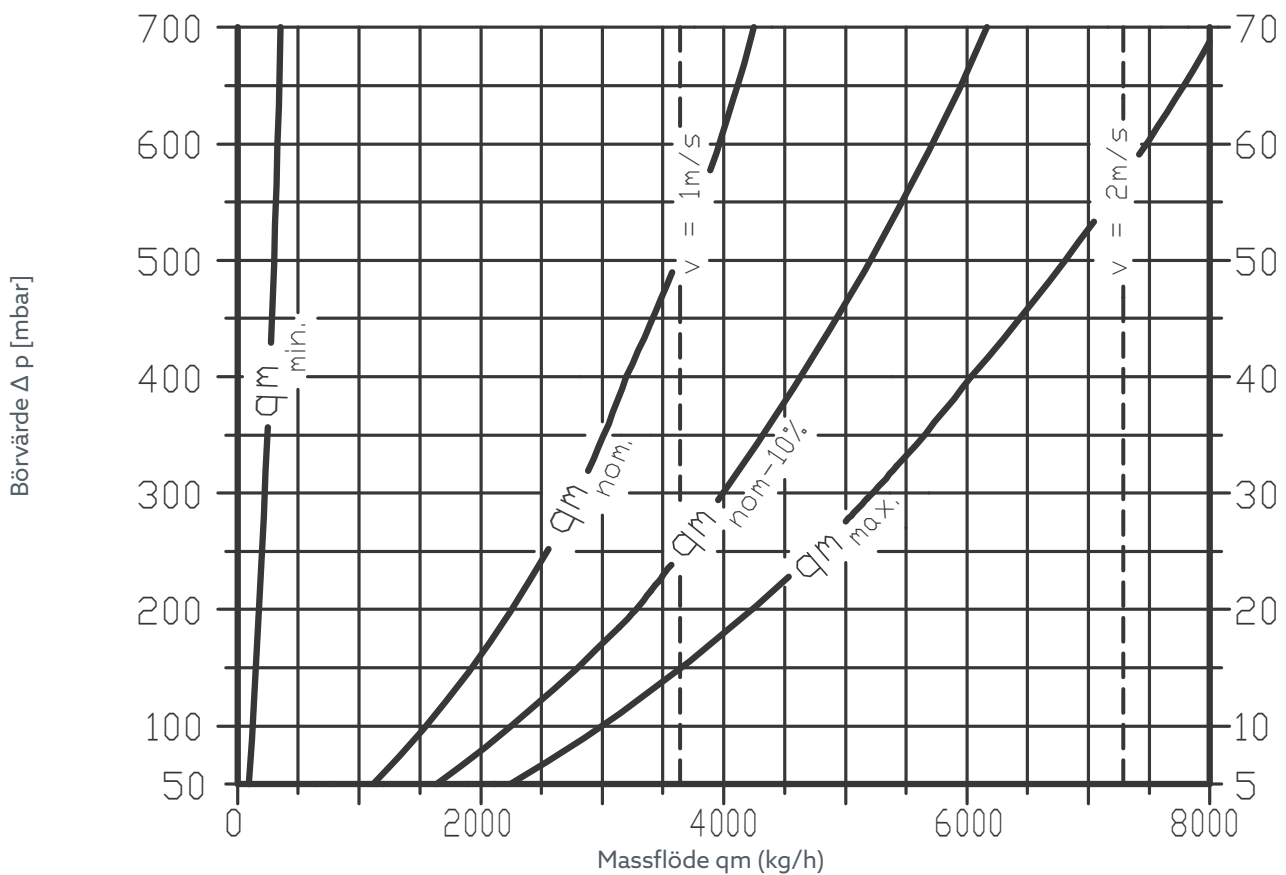
# HydroControl D

## Diagram

DN 25  $kvs = 7,5$



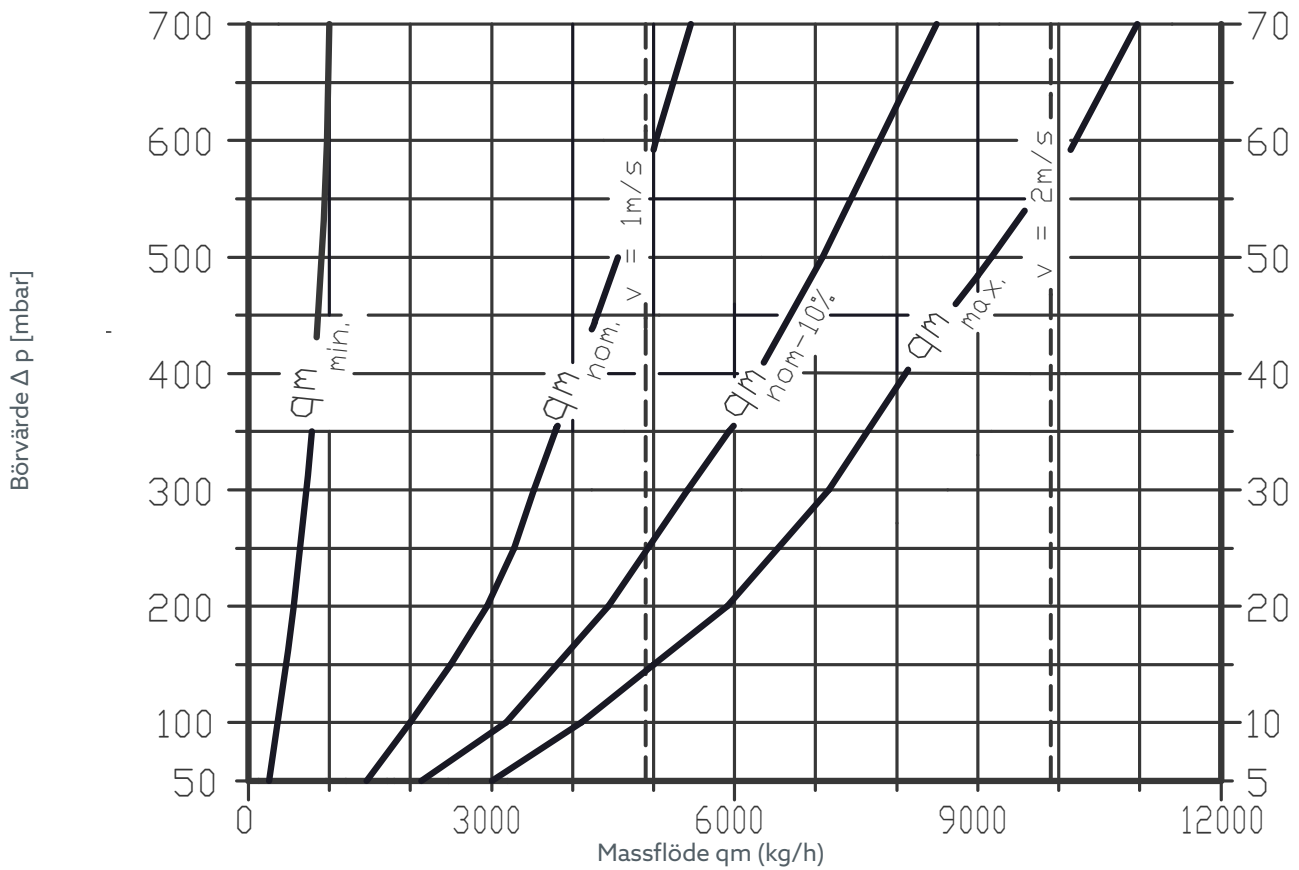
DN 32  $kvs = 9,5$



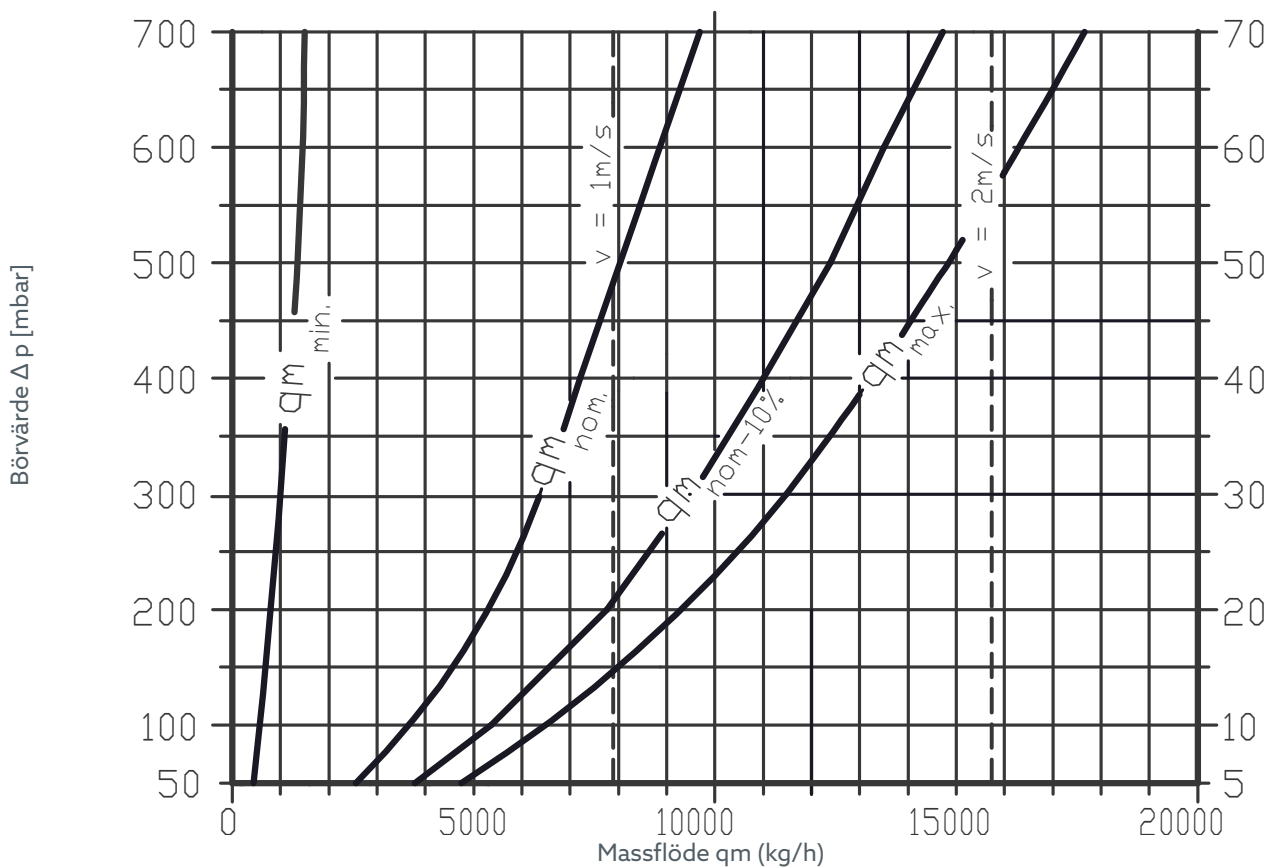
# HydroControl D

## Diagram

DN 40  $kvs = 11,5$



DN 50  $kvs = 20,0$





# HydroControl D

Návod na prevádzku

SK



# HydroControl D

## Obsah

	<b>Strana</b>
<b>1. Všeobecné údaje .....</b>	<b>144</b>
1.1 Platnosť návodu .....	144
1.2 Rozsah dodávky .....	144
1.3 Kontakt .....	144
1.4 Použité symboly .....	144
<b>2. Bezpečnostné informácie .....</b>	<b>144</b>
2.1 Použitie v súlade s predpísaným účelom .....	144
2.2 Výstražné upozornenia .....	144
2.3 Bezpečnostné pokyny .....	144
2.3.1 Nebezpečenstvo zapríčinené nedostatočnou kvalifikáciou personálu .....	144
2.3.2 Nebezpečenstvo zranenia zapríčinené armatúrami pod tlakom .....	145
2.3.3 Dostupnosť návodu na prevádzku .....	145
<b>3. Technický popis .....</b>	<b>145</b>
3.1 Konštrukcia .....	145
3.2 Rozmery .....	145
3.3 Popis funkcie .....	146
3.3.1 Impulzné vedenie .....	146
3.3.2 Pomocný ventil HydroPort .....	146
3.4 Obslužné prvky .....	147
3.5 Technické údaje .....	148
<b>4. Príslušenstvo a náhradné diely .....</b>	<b>148</b>
<b>5. Preprava a skladovanie .....</b>	<b>148</b>
<b>6. Montáž .....</b>	<b>148</b>
6.1 Montáž regulačného ventilu diferenčného tlaku .....	149
6.2 Montáž impulzného vedenia .....	149
<b>7. Uvedenie do prevádzky .....</b>	<b>150</b>
7.1 Plnenie, odvzdušnenie a kontrola tesnosti .....	150
7.2 Prednastavenie .....	150
7.3 Zaistenie prednastavenia .....	150
7.4 Meranie pomocou OV-DMC 3 .....	150
<b>8. Demontáž a likvidácia .....</b>	<b>150</b>
<b>9. Diagramy .....</b>	<b>150</b>

### 1. Všeobecné údaje

Originálny návod na prevádzku je zhotovený v nemeckom jazyku.

Návody na prevádzku ostatných jazykov boli preložené z nemčiny.

#### 1.1 Platnosť návodu

Tento návod platí pre regulačný ventil diferenčného tlaku HydroControl D.

Menovitá svetlosť	Číslo tovaru		
	HydroControl D s vnútorným závitom 5-30 kPa	HydroControl D s vonkajším závitom 5-30 kPa	HydroControl D s vnútorným závitom 25-70 kPa
DN 15	1064524	1064624	1064724
DN 20	1064526	1064626	1064726
DN 25	1064528	1064628	1064728
DN 32	1064530	1064630	1064730
DN 40	1064532	1064632	1064732
DN 50	1064536	1064636	1064736

#### 1.2 Rozsah dodávky

Skontrolujte prepravné poškodenia a úplnosť vašej dodávky. Rozsah dodávky zahŕňa

- Regulačný ventil diferenčného tlaku HydroControl D
- Impulzné vedenie
- Návod na prevádzku

#### 1.3 Kontakt

OVENTROP GmbH & Co. KG

Paul-Oventrop-Straße 1

59939 Olsberg





NEMECKO

www.omentrop.com

**Technická zákaznická služba**

Telefón: +49 (0) 29 62 82-234

#### 1.4 Použité symboly

	Označuje dôležité informácie a podrobnejšie doplnenia.
	Vyžiadanie konania
	Vymenovanie
<b>1</b>	Pevné poradie. Pracovné kroky 1 až X.
<b>2</b>	
	Výsledok konania

### 2. Bezpečnostné informácie

#### 2.1 Použitie v súlade s predpísaným účelom

Prevádzková bezpečnosť je zaručená iba pri použití výrobku v súlade s predpísaným účelom.

Regulačný ventil diferenčného tlaku HydroControl D sa montuje do vetvených vedení centrálnych ohrevných zariadení teplej vody a chladiacich zariadení a umožňuje vzájomné hydraulické vyváženie vetvených vedení.

Každé nadrámcové alebo iné použitie sa považuje za použitie v rozpore s predpísaným účelom.

Nároky akéhokoľvek druhu voči výrobcovi alebo voči výrobcom oprávnenej osobe z dôvodu škôd vzniknutých použitím v rozpore s predpísaným účelom nie je možné uznať.

K použitiu v súlade s predpísaným účelom sa zaraďuje aj správne dodržiavanie tohto návodu.

#### 2.2 Výstražné upozornenia

Každé výstražné upozornenie obsahuje nasledujúce prvky:

##### Výstražný symbol **SIGNÁLNE SLOVO**

##### **Druh a zdroj nebezpečenstva!**

Možné následky, keď nastane nebezpečenstvo, prípadne keď sa bude ignorovať výstražné upozornenie.

- ! Možnosti predchádzania nebezpečenstvu.

Signálne slová definujú vážnosť nebezpečenstva vyplývajúceho z danej situácie.

##### **VÝSTRAHA**

Označuje možné nebezpečenstvo so stredne vysokým rizikom. Keď nie je možné zabrániť situácii, môže to mať za následok smrť alebo najvážnejšie telesné zranenia.

##### **UPOZORNENIE**

Označuje možné nebezpečenstvo s nízkym rizikom. Keď nie je možné zabrániť situácii, sú následkom ľahké a reverzibilné telesné zranenia.

##### **POZOR**

Označuje situáciu, ktorá môže mať za následok vecné škody, pokiaľ sa jej nezabráni.

#### 2.3 Bezpečnostné pokyny

Tento výrobok sme vyvinuli podľa aktuálnych bezpečnostných požiadaviek.

Dodržiavajte nasledujúce pokyny týkajúce sa bezpečného použitia.

##### 2.3.1 Nebezpečenstvo zapríčinené nedostatočnou kvalifikáciou personálu

Práce na tomto výrobku smú vykonávať iba odborní pracovníci, ktorí sú na to dostatočne kvalifikovaní.

Kvalifikovaní odborní pracovníci sú na základe svojho



# HydroControl D

## Technický popis

odborného vzdelania a skúseností, ako aj poznania príslušných právnych predpisov, schopní odborne vykonávať práce na popísanom výrobku.

### Prevádzkovateľ

Prevádzkovateľ musí byť odborným pracovníkom poučený o obsluhu.

### 2.3.2 Nebezpečenstvo zranenia zapríčinené armatúrami pod tlakom

- ! Práce na vykurovacom a chladiacom okruhu vykonávajte iba na beztlakovom zariadení.
- ! Počas prevádzky dodržiavajte prípustné prevádzkové tlaky.

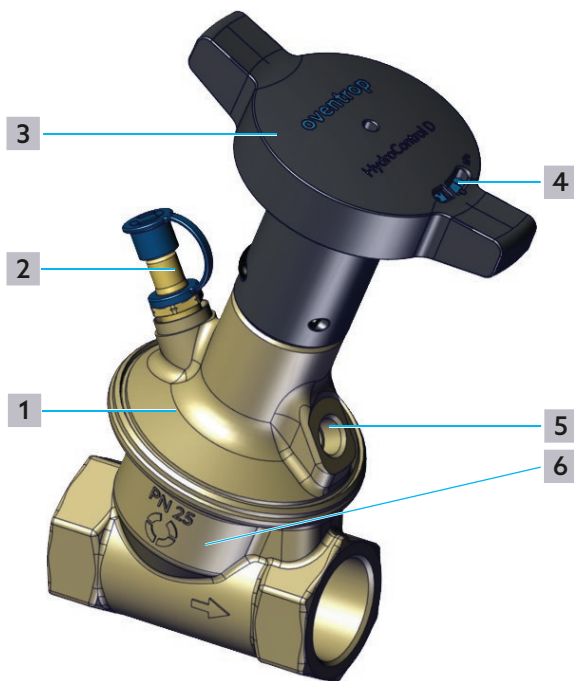
### 2.3.3 Dostupnosť návodu na prevádzku

Každá osoba, ktorá pracuje s týmto výrobkom, si musí prečítať a používať tento návod a všetky súvisiace návody. Návod musí byť dostupný na mieste použitia výrobku.

- ! Postúpte prevádzkovateľovi tento návod a všetky súvisiace návody.

## 3. Technický popis

### 3.1 Konštrukcia

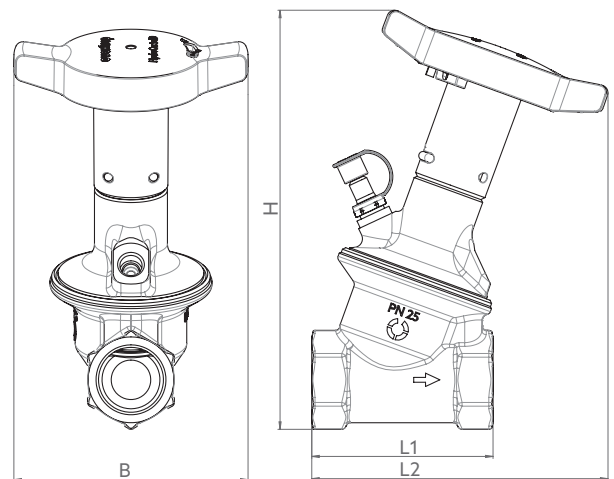


Obr. 1: Konštrukcia HydroControl D

- 1 Membránový plášť
- 2 Pomocný ventil HydroPort
- 3 Ručné koliesko
- 4 Nastavovacia stupnica
- 5 Pripojenie impulzného vedenia

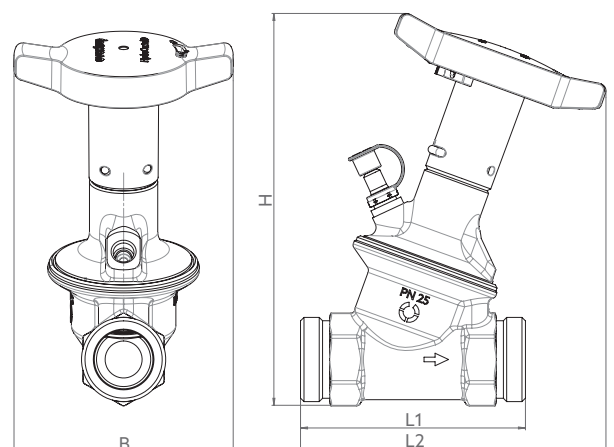
### 6 Kryt

### 3.2 Rozmery



Obr. 2: Rozmery, náhľad z boku/náhľad spredu, vnútorný závit

	L1	L2	Š	V
<b>DN 15</b>	73	131	109	180
<b>DN 20</b>	78	133	109	186
<b>DN 25</b>	84,5	138	109	195
<b>DN 32</b>	107	154	109	195
<b>DN 40</b>	110	155	109	200
<b>DN 50</b>	126	166	109	222



Obr. 3: Rozmery, náhľad z boku/náhľad spredu, vonkajší závit

	L1	L2	Š	V
<b>DN 15</b>	89	138	109	180
<b>DN 20</b>	90	140	109	186
<b>DN 25</b>	96	142	109	195

# HydroControl D

## Technický popis

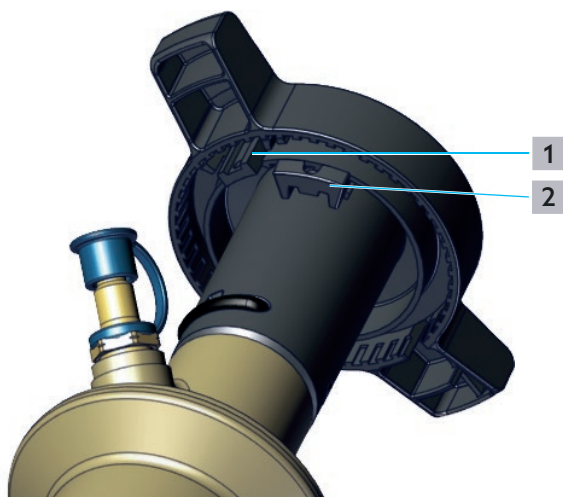
<b>DN 32</b>	125	164	109	195
<b>DN 40</b>	130	165	109	200
<b>DN 50</b>	137	175	109	222

### 3.3 Popis funkcie

Vyváženie jednotlivých vetiev sa vykonáva prostredníctvom nastavenia na ručnom koliesku. Nastavenie je možné blokovať prostredníctvom svorky, ktorá sa nachádza vnútri ručného kolieska (pozri Obr. 4 na strane 146).

Diferenčný tlak sa reguluje tak, že sa zmení zdvih kužeľa ventilu a zväčší alebo zmenší sa tak otvor medzi kužeľom a sedlom ventilu.

Regulačný ventil diferenčného tlaku je možné úplne zablokovať (pozri 3.4 na strane 147).



Obr. 4: Poloha obmedzovacej svorky

- 1 Blokovacia poloha
- 2 Obmedzovacia svorka (v parkovacej polohe)

Požadované hodnoty nastavenia nájdete v diagramoch v prílohe.

Nastavenie je možné zaplombovať a zablokovať.

Rozsah použitia regulačných ventilov diferenčného tlaku je v spätnom toku. Regulačný ventil diferenčného tlaku je možné použiť ako partnerský ventil pre vetvené regulačné ventily (napríklad HydroControl V, HydroControl M) alebo vetvené blokovacie ventily (napríklad HydroControl A) (pre ďalšie informácie dodržiavajte návod na prevádzku vetvených ventilov).

Pri chladiacich zariadeniach napríklad so zmesou vody a glykolu je potrebné zohľadniť korekčné faktory, ktoré sa vzťahujú na uvedené hodnoty diagramu.

#### 3.3.1 Impulzné vedenie

Impulzné vedenie potrebné na zníženie tlaku v privode je súčasťou rozsahu dodávky. Impulzné vedenie je možné pripojiť k partnerskému ventilu HydroControl V, HydroControl M alebo HydroControl A bez použitia náradia. Pripojenie prebieha spravidla na modrej prípojke partnerského ventilu.

Na HydroControl D sa impulzné vedenie naskrutkuje do pripojovacieho závitú nad puzdrom membrány a pevne sa utiahne pomocou otvoreného kľúča.

#### 3.3.2 Pomocný ventil HydroPort

Každý ventil HydroControl D je štandardne vybavený pomocným ventilom HydroPort.

Pomocou HydroPort je možné príslušenstvo jednoducho a bezpečne pripojiť cez vyklápací uzáver. Ventily HydroPort sa otvárajú krátkym otočením. Na zníženie tlaku stačí štvrtá otáčka.

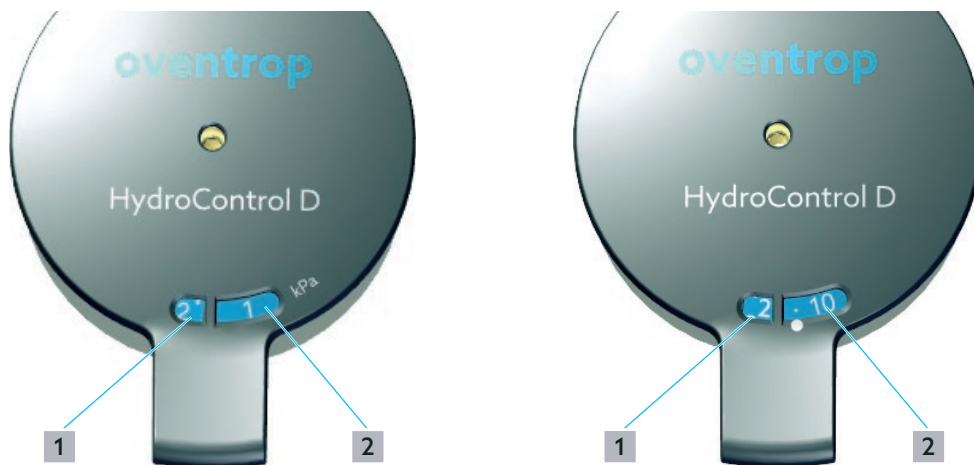
Na meranie prietoku je možné pripojiť tiež merací počítač OV-DMC 3. Meracie hadice meracieho počítača OV-DMC 3 je možné pripojiť priamo na HydroPort.

# HydroControl D

## Technický popis

### 3.4 Obslužné prvky

Prednastavenie sa zobrazí na prednej strane ručného kolieska.



Obr. 5: Nastavovacia stupnica na ručnom koliesku HydroControl D 5 až 30 kPa a 25 až 70 kPa

- 1 Nastavovacie okno 1
- 2 Nastavovacie okno 2

HydroControl D je k dispozícii s dvoma rozsahmi nastavenia:

- 5 až 30 kPa

Nastavovacie okno 2

Nastavovacie okno 1	0	1	2	3	4	5	6	7	8	9
C	zatvorené									
0						5	6	7	8	9
1	10	11	12	13	14	15	16	17	18	19
2	20	21	22	23	24	25	26	27	28	29
3	30									

- 25 až 70 kPa

Nastavovacie okno 2

Nastavovacie okno 1	0	05	10	15	20	25	30	35	40	45	50	55	60	65	70	75	80	85	90	95
C	zatvorené																			
1	25	25,75	26,5	27,25	28	28,75	29,5	30,25	31	31,75	32,5	33,25	34	34,75	35,5	36,25	37	37,75	38,5	39,25
2	40	40,75	41,5	42,25	43	43,75	44,5	45,25	46	46,75	47,5	48,25	49	49,75	50,5	51,25	52	52,75	53,5	54,25
3	55	55,75	56,5	57,25	58	58,75	59,5	60,25	61	61,75	62,5	63,25	64	64,75	65,5	66,25	67	67,75	68,5	69,25
4	70																			

Ak chcete nastaviť HydroControl D, pozrite si kapitolu 7.2 na strane 150 a 7.3 na strane 150.

# HydroControl D

## Príslušenstvo a náhradné diely

### 3.5 Technické údaje

#### Všeobecné informácie

Max. prevádzková teplota ts	120°C
Min. prevádzková teplota ts	-20°C
Max. prevádzkový tlak ps	25 bar (PN 25)
Médium	Ohrevná a chladiaca kvapalina, podľa VDI 2035 alebo ÖNORM 5195 Zmesi vody/glykolu s max. 50 % podielom glykolu

#### Materiál

Membránový plášť	Mosadz
Kryt	Mosadz odolná voči odzinkovaniu
Tesnenie	EPDM
Ručné koliesko	Plast

### 4. Príslušenstvo a náhradné diely

Označenie	Číslo tovaru	
Adaptér	1069601	
Plombovací súprava	1089091	
Izolačné obaly	Menovitá svetlosť	Číslo tovaru
	DN15	1069620
	DN20	1069621
	DN25	1069622
	DN32	1069623
	DN40	1069624
DN50	1069625	

### 5. Preprava a skladovanie

Prepravujte výrobok v originálnom obale.

Uschovajte výrobok pri nasledujúcich podmienkach:

Rozsah teploty	-20 °C až +55 °C
Relatívna vlhkosť vzduchu	max. 95 %, nekondenzujúca
Častice	Suché a chránené pred prachom
Mechanické vplyvy	Chránené pred mechanickými vibráciami

Žiarenie	Chránené pred UV žiarením a priamym slnečným žiarením
Chemické vplyvy	Neskladujte spolu s rozpúšťadlami, chemikáliami, kyselinami, palivami a pod.

### 6. Montáž

#### VÝSTRAHA

##### Nebezpečenstvo zranenia zapríčinené armatúrami pod tlakom!

Média unikajúce pod tlakom môžu viesť k zraneniam.

- ! Vykonávajte všetky inštalačné práce iba na beztlakovom zariadení.
- ! Pri dodatočnom vybavení existujúceho zariadenia: Vyprázdňte zariadenie alebo zatvorte prívody úseku zariadenia a odpojte úsek zariadenia od tlaku.
- ! Noste ochranné okuliare.

#### UPOZORNENIE

##### Nebezpečenstvo zranenia na horúcich alebo studených armatúrach a povrchoch

- ! Noste vhodný ochranný odev, aby ste zabránili nechránenému kontaktu s horúcimi alebo studenými armatúrami a časťami zariadenia.
- ! Prípadne počkajte s prácami, kým armatúra nedosiahne takmer teplotu prostredia.

#### **POZOR**

##### Vecné škody zapríčinené mazivom!

Tesnenia sa môžu zničiť v dôsledku používania mazív alebo olejov.

- ! Pri montáži nepoužívajte žiadne mazivá ani oleje.
- ! Príp. opláchnite zo systému vedení čiastočky nečistoty, akými sú mazivá a zvyšky oleja.
- ! Pri výbere prevádzkového média dbajte na aktuálny stav techniky.
- ! Pri znečistenom prevádzkovom médiu použite zachytávač nečistôt v prívodnom vedení.

# HydroControl D

## Montáž

### 6.1 Montáž regulačného ventilu diferenčného tlaku

Regulačný ventil diferenčného tlaku sa musí namontovať v spätnom toku.

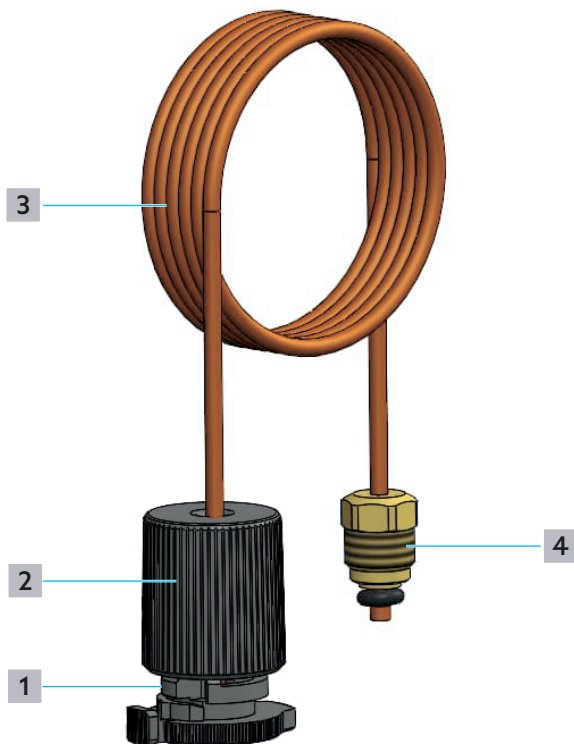
- Montážna poloha je spravidla ľubovoľná.
- Na účely údržby odporúčame montáž blokovacích armatúr pred a za ventil, príp. úsek zariadenia.

- ▶ Zabezpečte, aby bol výrobok a potrubia bez znečistení.
- ▶ Montujte armatúru tak, aby prúdila v smere šípky. (Dbajte na označenie na kryte.)
- ▶ Inštalujte výrobok bez napätia.
- ▶ Zabezpečte, aby armatúra zostala dobre prístupná.

- 1 Nasadíte regulačný ventil diferenčného tlaku do potrubia.
- 2 Pevne zoskrutkujte regulačný ventil diferenčného tlaku.

### 6.2 Montáž impulzného vedenia

Pripojte regulačný ventil diferenčného tlaku pomocou impulzného vedenia k partnerskému ventilu.

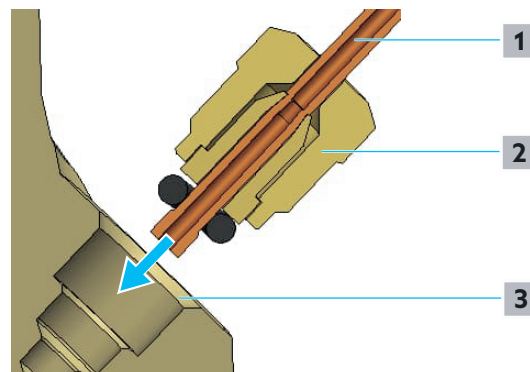


Obr. 6: Konštrukcia impulzného vedenia

- 1 Poistný krúžok
- 2 Uzatváracie veko
- 3 Impulzné vedenie
- 4 Upevňovacia skrutka

- 1 Pripojte impulzné vedenie k regulačnému ventilu diferenčného tlaku HydroControl D (pozri Obr. 1 na

strane 145(5)).



Obr. 7: Pripojenie impulzného vedenia na HydroControl D

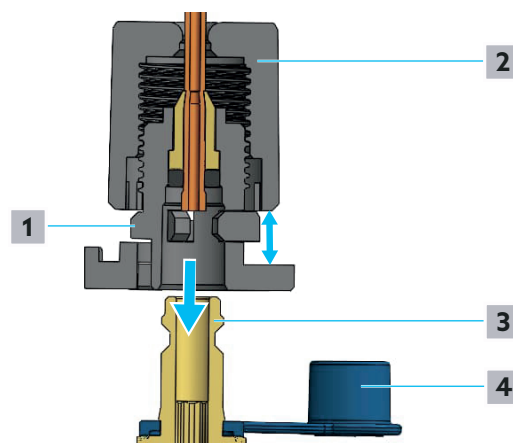
- 1 Impulzné vedenie
- 2 Upevňovacia skrutka
- 3 Pripojenie impulzného vedenia na HydroControl D

- 2 Uťahnite upevňovaciu skrutku impulzného vedenia (veľkosť kľúča 12).
- 3 Odstráňte modrú ochrannú krytku z ventilu HydroPort partnerského ventilu.

Uistite sa, že je uzatváracie veko uložené na poistnom krúžku.

- Ak chcete uvoľniť impulzné vedenie, zatlačte poistný krúžok, aby ste uvoľnili uzatváracie veko.

- 4 Nasúvajte uzatváracie veko impulzného vedenia na modrý ventil HydroPort partnerského ventilu, až pokiaľ poistný krúžok nezapadne.



Obr. 8: Pripojenie impulzného vedenia k partnerskému ventilu

- 1 Poistný krúžok
- 2 Uzatváracie veko
- 3 Ventil HydroPort (partnerský ventil)
- 4 Ochranná krytka

# HydroControl D

## Uvedenie do prevádzky


- 5 Utiahnite uzatváracie veko na doraz tak, aby ste upevnili impulzné vedenie.
- 6 Otvorte ventil HydroPort na partnerskom ventilе pomocou otvoreného kľúča s veľkosťou 14 otočením o štvrt' otáčky.

## 7. Uvedenie do prevádzky

### 7.1 Plnenie, odvzdušnenie a kontrola tesnosti

- 1 Naplňte ohrevné zariadenie.
- 2 Odvzdušnite ohrevné zariadenie.
- 3 Vykonajte kontrolu tesnosti podľa normy DIN EN 1264.

### 7.2 Prednastavenie

 Zabráňte nastaveniam ventilu pod odporúčaný rozsah nastavenia.

#### POZOR

#### Poškodenie armatúry v dôsledku vysokého diferenčného tlaku

Príliš vysoký diferenčný tlak nad ventilovou jednotkou môže viesť k tvorbe zvukov a poškodeniu armatúry.

! Prevádzkujte váš regulačný ventil diferenčného tlaku v odporúčanom rozsahu nastavení.

- 1 Zistite hodnotu nastavenia na základe diagramu v prílohe.
- 2 Otáčajte ručným kolieskom, až pokiaľ nebude v nastavovacom okne vidno požadovanú hodnotu 1 a 2 (pozri Obr. 1 na strane 145). Číslica v nastavovacom okne 2 musí byť v strede.

### 7.3 Zaistenie prednastavenia

Nastavenú hodnotu je možné zabezpečiť proti prestaveniu.

- 1 Vytiahnite obmedzovaciu svorku z parkovacej polohy pod ručným kolieskom.
- 2 Zasuňte obmedzovaciu svorku do blokovacej polohy (pozri Obr. 4 na strane 146).

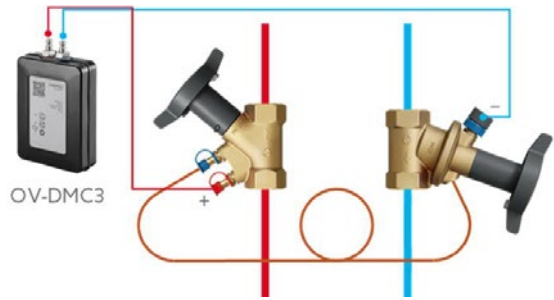
Aby ste zabránili neoprávneným osobám zmeniť prednastavenie, môžete pripevniť plombu.

- 1 Ved'te plombovací drôt (príslušenstvo s číslom položky 1089091) otvorom v obmedzovacej svorke.


### 7.4 Meranie pomocou OV-DMC 3

Modrú meraciu hadicu diferenciálneho tlakomeru OV-DMC 3 je možné cez vyklápací uzáver pripojiť k ventilu HydroPort regulačného ventilu HydroControl D.

Na meranie je nevyhnutný partnerský ventil s meracou funkciou, t. j. vetvený regulačný ventil HydroControl V alebo HydroControl M. Červená meracia hadica OV-DMC 3 sa pripojuje k červenej prípojke HydroPort partnerského ventilu a v OV-DMC 3 sa musí zvoliť príslušný partnerský ventil.



Obr. 9: Schéma pripojenia OV-DMC 3

 Pri meraní prietoku použite hodnotu Kv partnerského ventilu. Hodnoty ventilov Oventrop sú už uložené v OV-DMC 3.

- 1 Odstráňte modrú ochrannú krytku z ventilu HydroPort regulačného ventilu HydroControl D.
- 2 Nasad'te modrú hadicu OV-DMC 3 na ventil HydroPort.
- 3 Odstráňte červenú ochrannú krytku z ventilu HydroPort partnerského ventilu.
- 4 Nasad'te červenú hadicu na červený ventil HydroPort partnerského ventilu.
- 5 Otvorte oba ventily HydroPort pomocou otvoreného kľúča s veľkosťou 14 otočením o štvrt' otáčky.
- 6 Vykonajte meranie.
- 7 Aby ste odstránili prípojky, postupujte po ukončení merania v opačnom poradí.

## 8. Demontáž a likvidácia

Keď výrobok dosiahne koniec svojej životnosti alebo má neopraviteľné chyby, musí sa demontovať a zlikvidovať ekologickým spôsobom alebo sa musia súčasti recyklovať.

#### POZOR

#### Nebezpečenstvo znečistenia životného prostredia!

Neodborná likvidácia môže viesť k škodám na životnom prostredí.

- ! Obalový materiál zlikvidujte ekologicky.
- ! Odovzdajte súčasti podľa možností na recykláciu.
- ! Nerecyklovateľné súčasti likvidujte podľa miestnych predpisov.

## 9. Diagramy

Odporúčaný rozsah použitia sa určí minimálnym prietokom ( $q_{mmin}$ ) a maximálnym prietokom ( $q_{mmax}$ ).

Regulačný ventil je možné dimenzovať pomocou diagramov. V závislosti od prietoku a diferenčného tlaku je možné určiť vhodný regulačný ventil. Očakávaný maximálny prietok zariadenia nesmie prekročiť prietok regulačného ventilu ( $q_{mmax}$ ).

Pri krivke  $q_m$  zodpovedá diferenčný tlak v zariadení nastavenej požadovanej hodnote.

# HydroControl D

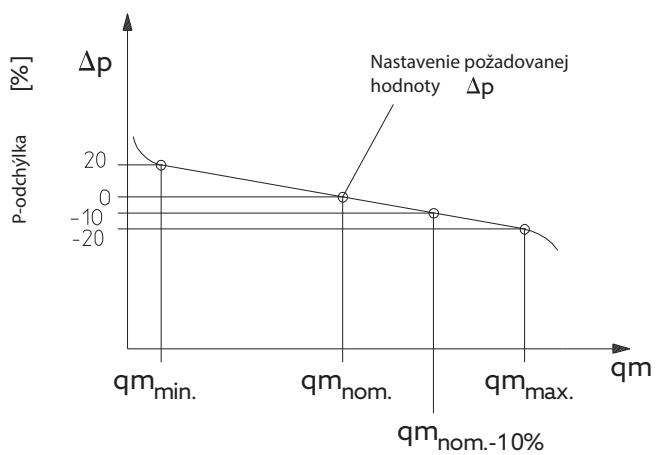
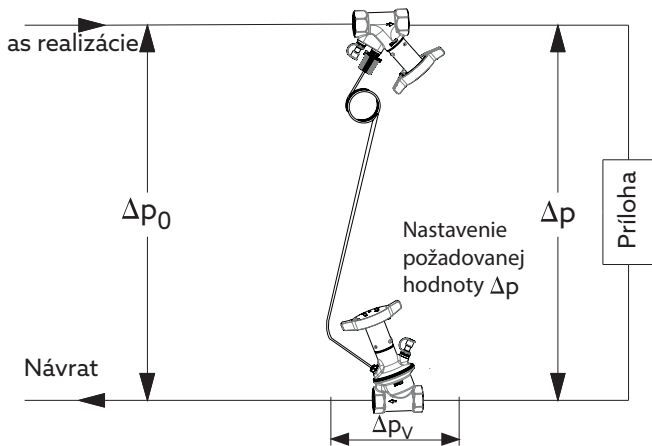
## Diagramy

Krivka  $q_{m\text{nom}} - 10\%$  zobrazuje hodnoty v prípade odchýlky P -10 %. Údaje o výkone sa vzťahujú na podmienku  $\Delta P_0 \geq 2 \times \Delta P$ . Aby sa zabezpečila dostatočná autorita regulačného ventilu diferenčného tlaku,  $\Delta P_0$  by malo mať hodnotu  $\geq 1,5 \times \Delta P$ .

Upozornenie: Funkcia regulačného ventilu diferenčného tlaku je k dispozícii tiež pod touto hodnotou.

Požadovaný diferenčný tlak  $\Delta P$  sa nastavuje ako požadovaná hodnota na ručnom koliesku HydroControl D.

Celková tlaková strata úseku zariadenia  $\Delta P_0$  je súčtom  $\Delta P$ ,  $\Delta P_V$  a prípadne straty tlaku partnerského ventilu.

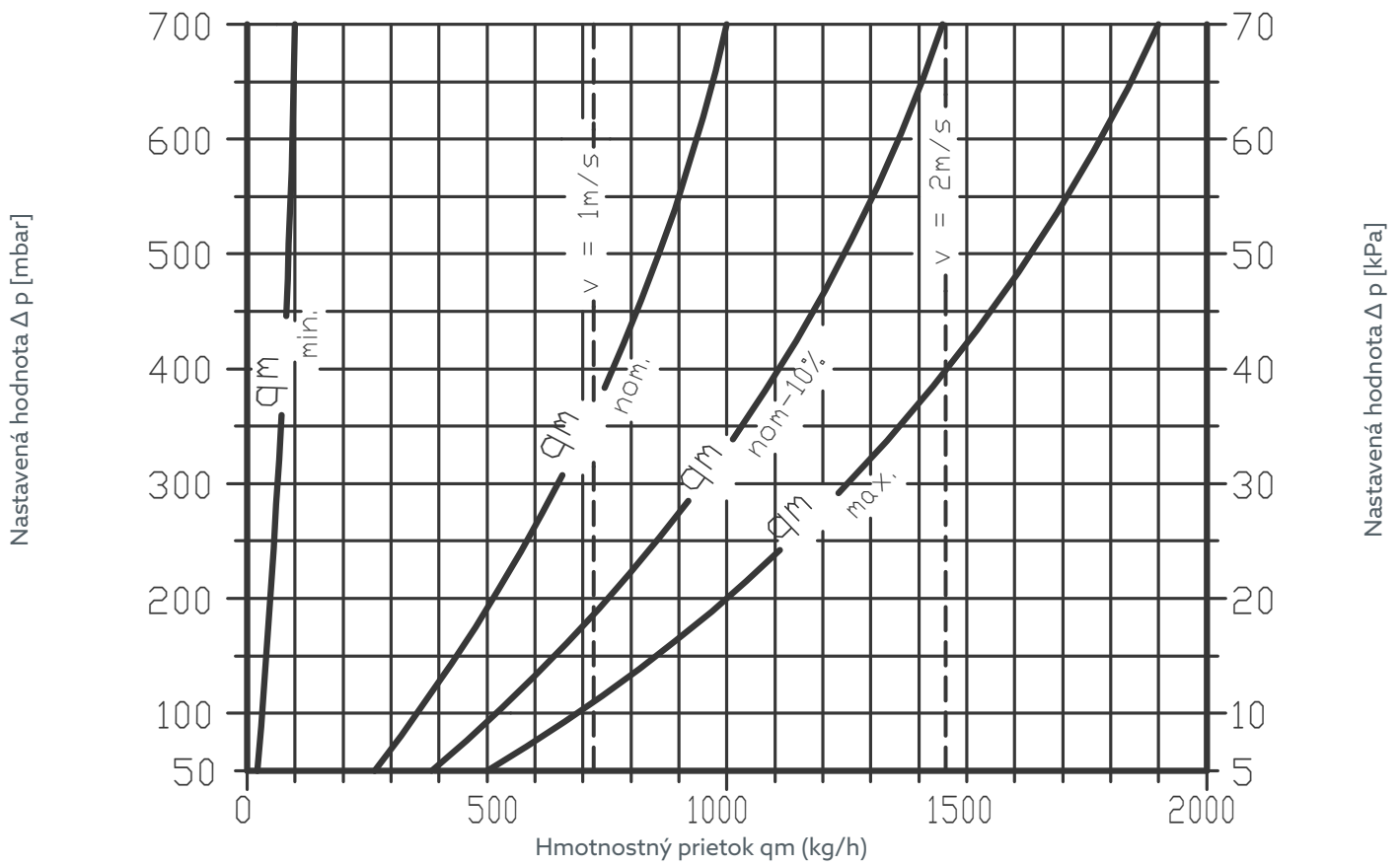


Rozsah použitia s  $p_0 = 2 \times \Delta p$

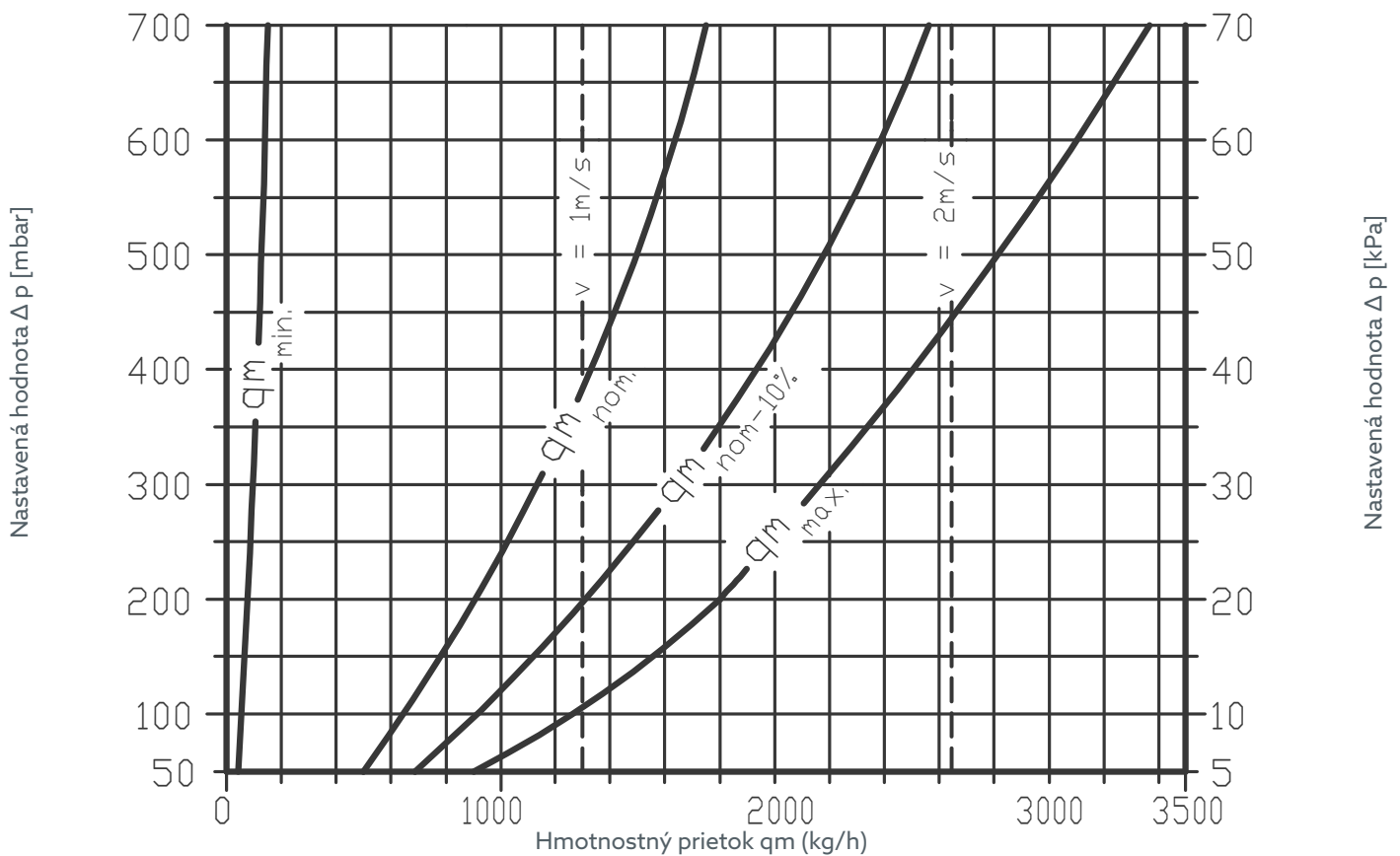
# HydroControl D

## Diagramy

DN 15  $kvs = 4,0$



DN 20  $kvs = 5,5$

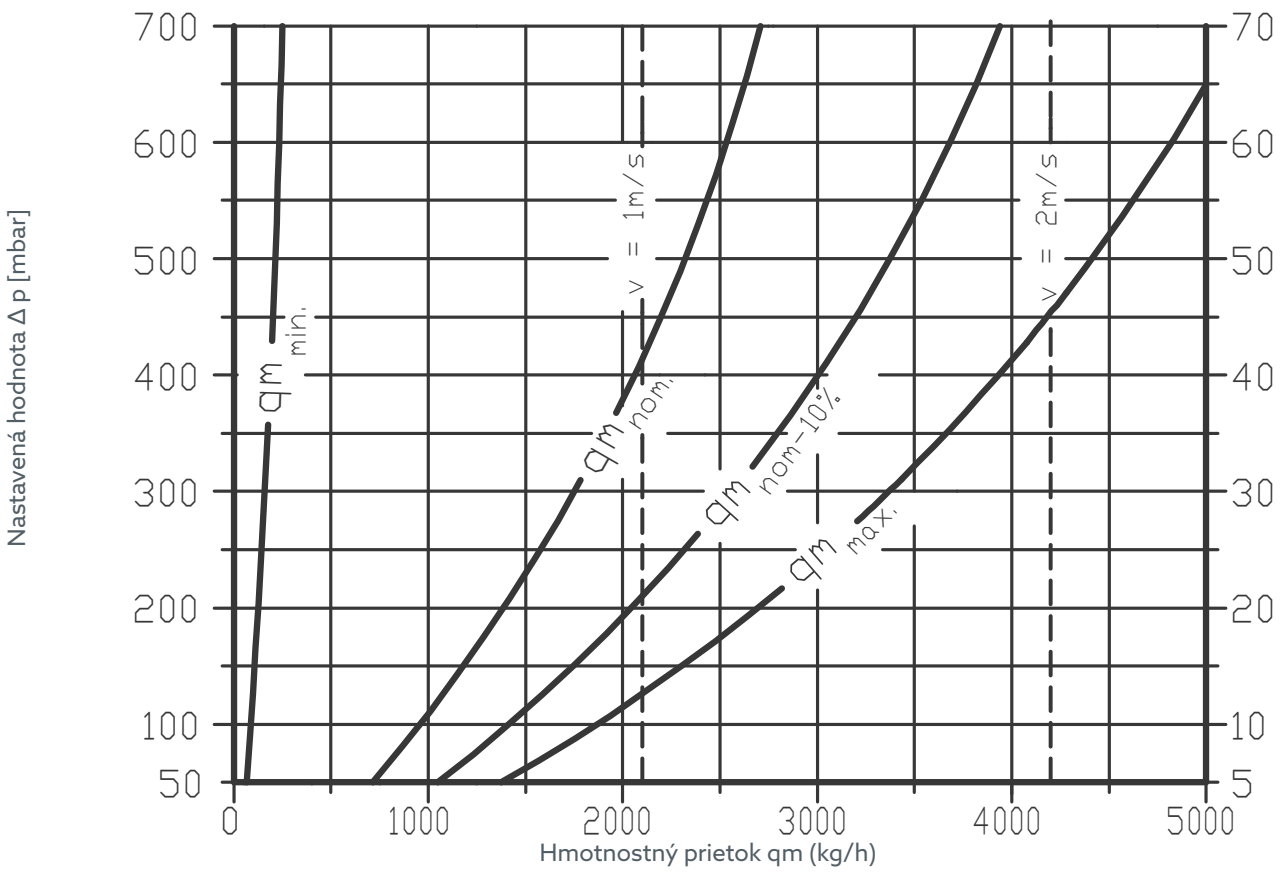




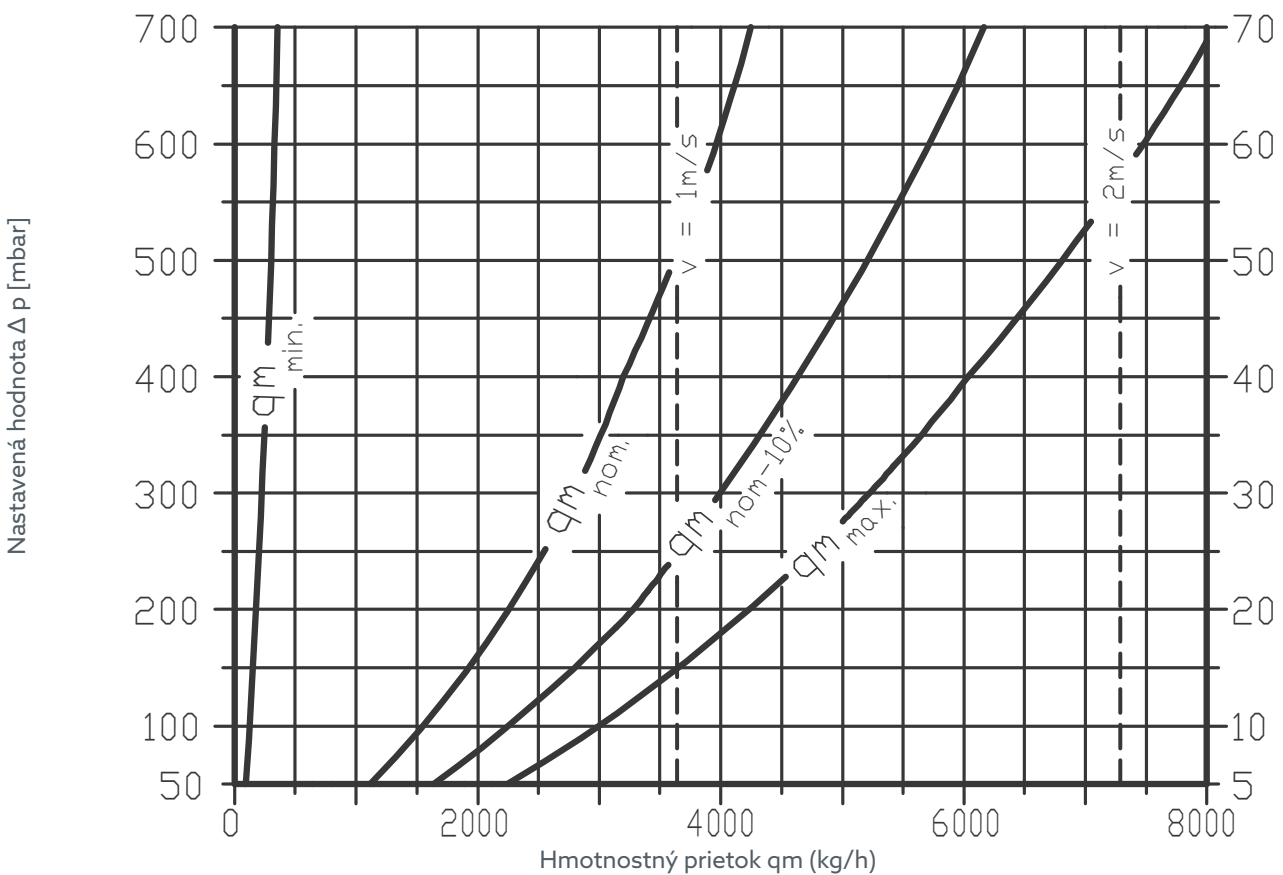
# HydroControl D

## Diagramy

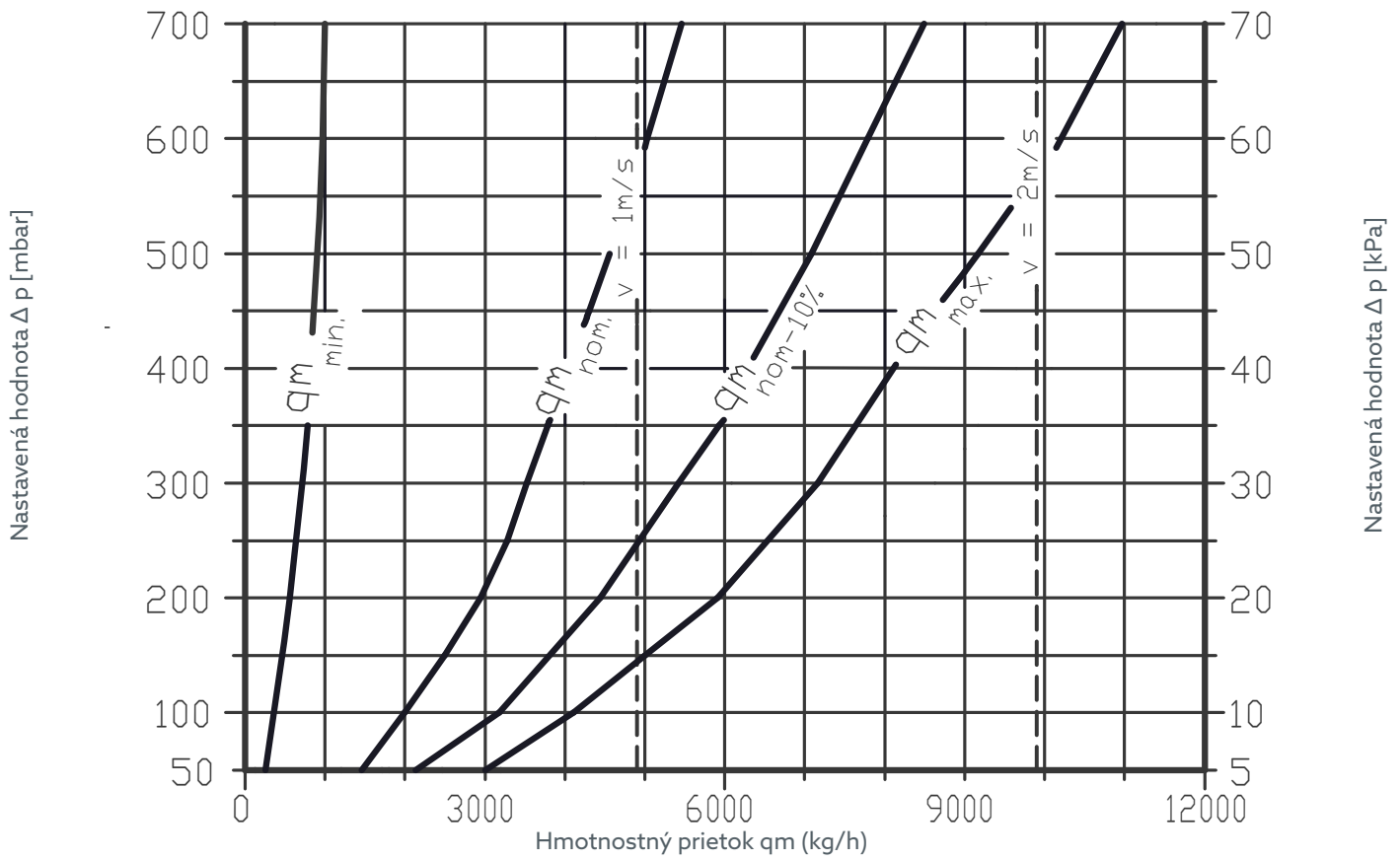
DN 25  $kvs = 7,5$



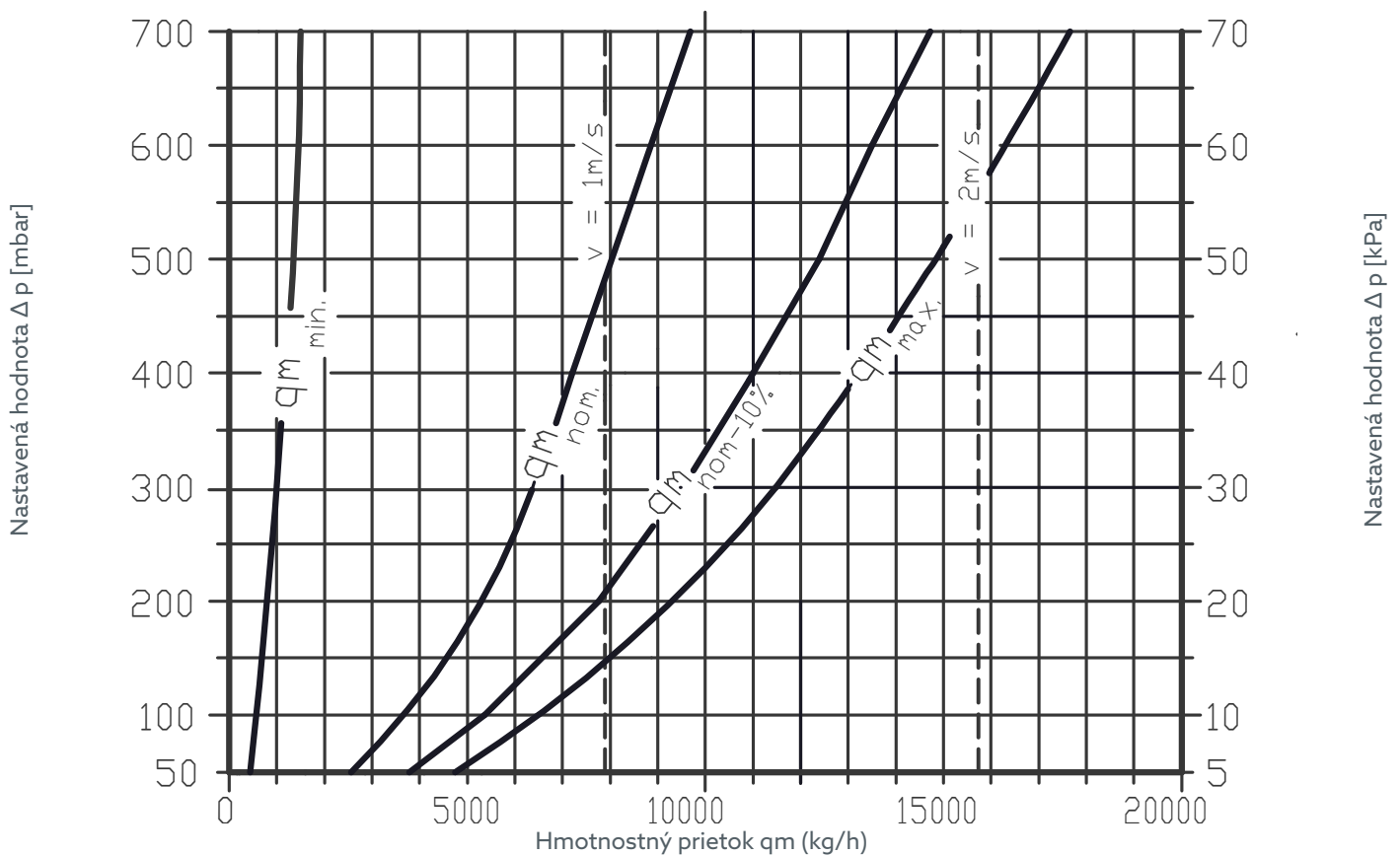
DN 32  $kvs = 9,5$



DN 40  $kvs = 11,5$



DN 50  $kvs = 20,0$





# HydroControl D

操作指南

ZH



	页码
1. 一般信息.....	158
1.1 操作指南的有效性.....	158
1.2 供货范围.....	158
1.3 联系方式.....	158
1.4 使用的符号.....	158
2. 安全相关信息.....	158
2.1 按规定使用.....	158
2.2 警告提示.....	158
2.3 安全提示.....	158
2.3.1 因人员资质不足造成的危险.....	158
2.3.2 高压下的阀门会造成受伤危险.....	158
2.3.3 操作指南的可用性.....	158
3. 技术说明.....	159
3.1 结构.....	159
3.2 尺寸.....	159
3.3 功能描述.....	159
3.3.1 脉冲管道.....	160
3.3.2 辅助阀 HydroPort.....	160
3.4 操作元件.....	161
3.5 技术参数.....	162
4. 附件和备件.....	162
5. 运输和存储.....	162
6. 装配.....	162
6.1 安装压差调节阀.....	163
6.2 安装脉冲管道.....	163
7. 调试.....	163
7.1 检查注水、排气和密封性.....	164
7.2 预设置.....	164
7.3 锁定预设置.....	164
7.4 使用 OV-DMC 3 测量.....	164
8. 拆卸和废弃处理.....	164
9. 图表.....	164

### 1. 一般信息

原版操作指南以德语撰写。

其他语言的操作指南根据德语翻译而成。

#### 1.1 操作指南的有效性

本指南适用于压差调节阀 HydroControl D。

标称宽度	产品编号		
	HydroControl D 带内螺纹 5-30 kPa	HydroControl D 带外螺纹 5-30 kPa	HydroControl D 带内螺纹 25-70 kPa
DN 15	1064524	1064624	1064724
DN 20	1064526	1064626	1064726
DN 25	1064528	1064628	1064728
DN 32	1064530	1064630	1064730
DN 40	1064532	1064632	1064732
DN 50	1064536	1064636	1064736

#### 1.2 供货范围

请检查货物是否有运输损伤、是否完整。

供货范围包括

- 压差调节阀 HydroControl D
- 脉冲管道
- 操作指南

#### 1.3 联系方式

OVENTROP GmbH & Co. KG

Paul-Oventrop-Straße 1

59939 Olsberg





德国

www.omentrop.com

技术客服

电话: +49 (0) 29 62 82-234

#### 1.4 使用的符号

	表示重要的信息和其他补充内容。
	操作要求
	列举项
1	固定顺序。操作步骤 1 至 X。
2	
	操作结果

### 2. 安全相关信息

#### 2.1 按规定使用

只有在按规定使用本产品时才能保证运行安全。

压差调节阀 HydroControl D 安装在热水中央加热设备和冷却设备的管路中，负责管路间的水力平衡。

超出使用范围/另作他用均被视为不符合规定。

因违规使用而造成损失时，向生产商和/或其全权代表提出的任何索赔要求均不予受理。

按规定使用也包括严格遵守本操作指南。

#### 2.2 警告提示

每项警告提示都包括以下元素：

 信号词

危险类型和危险源！

出现危险或者忽略警告提示时，可能产生的后果。

! 避免危险的方式。

信号词定义了某种情况下所面临的危险程度。

 警告

表示可能发生中等程度的危险。如果未避免这一情况，后果可能是死亡或身体严重受伤。

 小心

表示可能发生低风险的危险。如果未避免这一情况，后果是不可逆的身体伤害。

 注意

表示如果未加以避免，可能会造成财产损失的后果。

#### 2.3 安全提示

我们根据最新的安全要求开发了本产品。

请遵守下面有关安全使用的提示。

##### 2.3.1 因人员资质不足造成的危险

只允许有充分资质的专业人员在本产品上执行作业。

有资质的专业人员因其专业培训和经验以及对相关法律规定的了解，可以按专业标准在所述产品上执行作业。

运营商

必须由专业人员对运营商进行操作指导。

##### 2.3.2 高压下的阀门会造成受伤危险

! 只有在设备卸压时才能在加热和冷却回路上进行作业。

! 在运行时请遵守允许的运行压力。

##### 2.3.3 操作指南的可用性

任何使用本产品作业的人都必须阅读并使用本操作指南及所有参考指南。

本操作指南必须存放在产品的使用地点，以备随时使用。

! 请将本操作指南及所有参考指南转交给运营商。

### 3. 技术说明

#### 3.1 结构

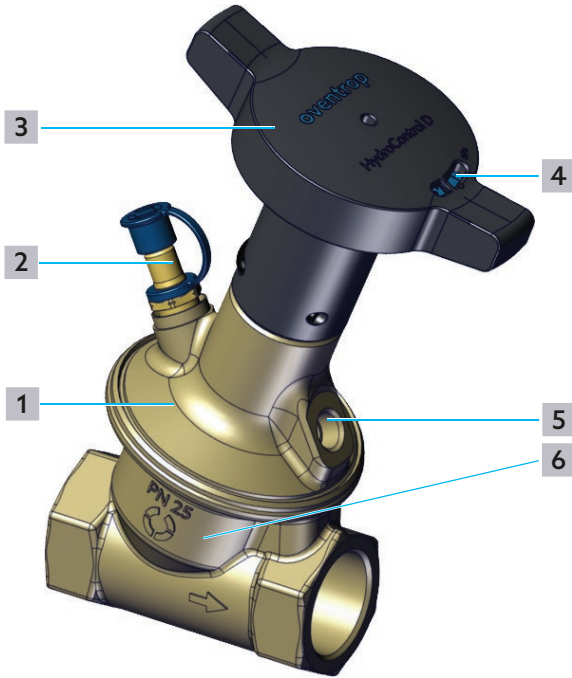


图 1: HydroControl D 的结构

- 1 膜盒
- 2 辅助阀 HydroPort
- 3 手轮
- 4 刻度盘
- 5 脉冲管道接口
- 6 外壳

#### 3.2 尺寸

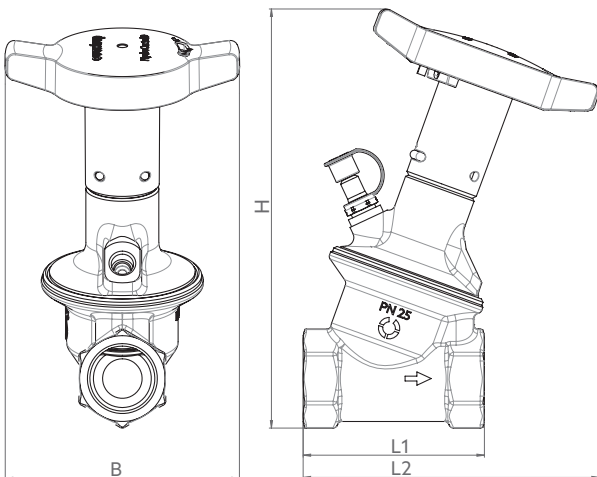


图 2: 内螺纹款侧视图/正视图尺寸

	L1	L2	B	H
DN 15	73	131	109	180
DN 20	78	133	109	186
DN 25	84.5	138	109	195
DN 32	107	154	109	195
DN 40	110	155	109	200
DN 50	126	166	109	222

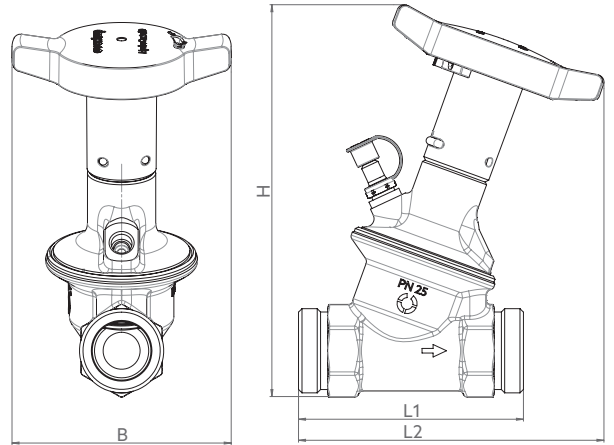


图 3: 外螺纹款侧视图/正视图尺寸

	L1	L2	B	H
DN 15	89	138	109	180
DN 20	90	140	109	186
DN 25	96	142	109	195
DN 32	125	164	109	195
DN 40	130	165	109	200
DN 50	137	175	109	222

#### 3.3 功能描述

通过手轮上的设置来平衡各个管路。设置可以通过手轮内部的夹子锁定（参见图 4，第 160 页）。

通过改变阀锥的行程并由此增大阀锥与阀座之间的开口来调节压差。

压差调节阀可以完全截止（参见 3.4，第 161 页）。

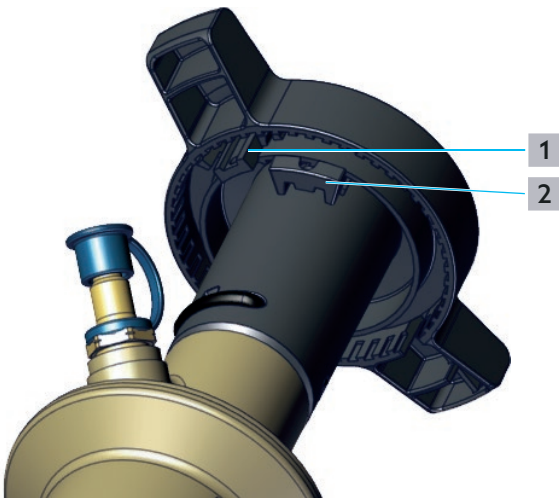


图 4: 限位夹位置

- 1 锁定位置
- 2 限位夹（位于暂停位置）

所需设置值，参见附录中的图表。

设置可被铅封和锁定。

压差调节阀在回水口处使用。压差调节阀可作为静态平衡阀（如 HydroControl V、HydroControl M）或管路截止阀（如 HydroControl A）的配合阀使用（详细信息参见管路阀的操作指南）。

针对例如含有水-乙二醇混合液的冷却设备，要根据指定的图表值考虑修正因数。

### 3.3.1 脉冲管道

供货范围中包括用于出水口减压的脉冲管道。脉冲管道无需工具即可连接到 HydroControl V、HydroControl M 或 HydroControl A 配合阀上。通常连接到配合阀的蓝色接口上。

在 HydroControl D 上，将脉冲管道拧入膜壳上方的连接螺纹内，然后用开口扳手拧紧。

### 3.3.2 辅助阀 HydroPort

每个 HydroControl D 都标配有一个 HydroPort 辅助阀。

HydroPort 可通过弹簧锁轻松、可靠地连接附件。通过短程旋转打开 HydroPort 阀门。减压时只需转动四分之一圈。

测量流量时还可以连接 OV-DMC 3 测量计算机。OV-DMC 3 测量计算机的测量软管可以直接连接在 HydroPort 上。



### 3.4 操作元件

预设置显示在手轮端面上。

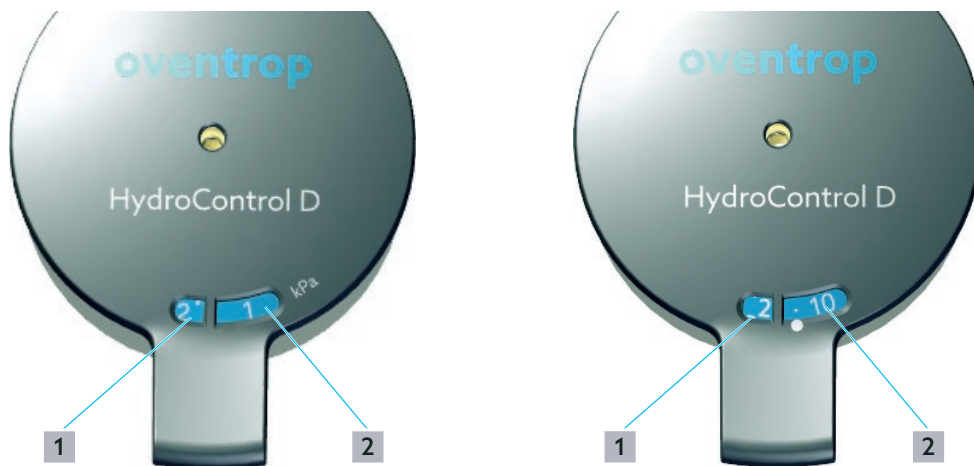


图 5: HydroControl D 手轮上的刻度盘 5 至 30 kPa 和 25 至 70 kPa

- 1 设置窗口 1
- 2 设置窗口 2

HydroControl D 有两个设置范围:

- 5 至 30 kPa

设置窗口 2

设置窗口 1	0	1	2	3	4	5	6	7	8	9
C	已关闭									
0						5	6	7	8	9
1	10	11	12	13	14	15	16	17	18	19
2	20	21	22	23	24	25	26	27	28	29
3	30									

- 25 至 70 kPa

设置窗口 2

设置窗口 1	0	05	10	15	20	25	30	35	40	45	50	55	60	65	70	75	80	85	90	95
C	已关闭																			
1	25	25.75	26.5	27.25	28	28.75	29.5	30.25	31	31.75	32.5	33.25	34	34.75	35.5	36.25	37	37.75	38.5	39.25
2	40	40.75	41.5	42.25	43	43.75	44.5	45.25	46	46.75	47.5	48.25	49	49.75	50.5	51.25	52	52.75	53.5	54.25
3	55	55.75	56.5	57.25	58	58.75	59.5	60.25	61	61.75	62.5	63.25	64	64.75	65.5	66.25	67	67.75	68.5	69.25
4	70																			

设置 HydroControl D 时请遵守章节 7.2, 第 164 页 和 7.3, 第 164 页。

### 3.5 技术参数

#### 常规

最高运行温度 ts	120° C
最低运行温度 ts	-20° C
最高运行压力 ps	25 bar (PN 25)
介质	热水和冷却水, 依据 VDI 2035 或奥地利标准 5195  乙二醇比例最高 50% 的水/乙二醇混合液

#### 材料

膜盒	黄铜
外壳	防脱锌黄铜
密封垫	EPDM
手轮	塑料

### 4. 附件和备件

名称	产品编号	
适配器	1069601	
铅封组件	1089091	
绝缘壳	标称宽度	产品编号
	DN15	1069620
	DN20	1069621
	DN25	1069622
	DN32	1069623
	DN40	1069624
	DN50	1069625

### 5. 运输和存储

请使用原始包装运输产品。

请在以下条件下存储产品:

温度范围	-20° C 至 +55° C
相对空气湿度	最高 95%, 不冷凝
颗粒	干燥、防尘
机械影响	防止出现机械震动
辐射	防止出现紫外线辐射和阳光直射
化学影响	不能与溶剂、化学品、酸、燃料等一同存储

### 6. 装配



#### 警告

高压下的阀门会造成受伤危险!

高压环境下的介质溢出可能导致受伤。

- ! 每次请仅在没有压力的设备上执行所有安装作业。
- ! 在加装现有设备时: 请清空设备, 或者关闭设备段的输入管路, 断开设备段的压力。
- ! 请佩戴护目镜。



#### 小心

在高温或低温阀门和表面上存在受伤危险

- ! 请穿好适合的防护服, 防止接触到高温或低温的阀门和设备零件。
- ! 必要时请暂停作业, 待阀门降温约至环境温度。

#### 注意

润滑剂会造成财产损失!

因使用润滑脂或润滑油可能损坏密封垫。

- ! 在装配时不得使用润滑脂或润滑油。
- ! 必要时请从管道系统中冲洗掉污染颗粒以及残留的润滑脂和润滑油。
- ! 在选择运行介质时, 请注意最新技术水准。
- ! 如果工作介质脏污, 请在出水管道中使用集污器。

### 6.1 安装压差调节阀

压差调节阀必须安装在回水口处。



- 安装位置原则上是任意的。
- 在保养时，我们推荐在阀或设备段后方安装截止阀。

- ▶ 请确保产品和管道没有污染物。
- ▶ 装配阀门时，请确保流向与箭头方向一致。（注意外壳上的标记。）
- ▶ 在安装产品时请确保无应力。
- ▶ 确保阀门方便靠近。

- 1 将压差调节阀插入管道中。
- 2 请拧紧压差调节阀。

### 6.2 安装脉冲管道

通过脉冲管道连接压差调节阀和配合阀。

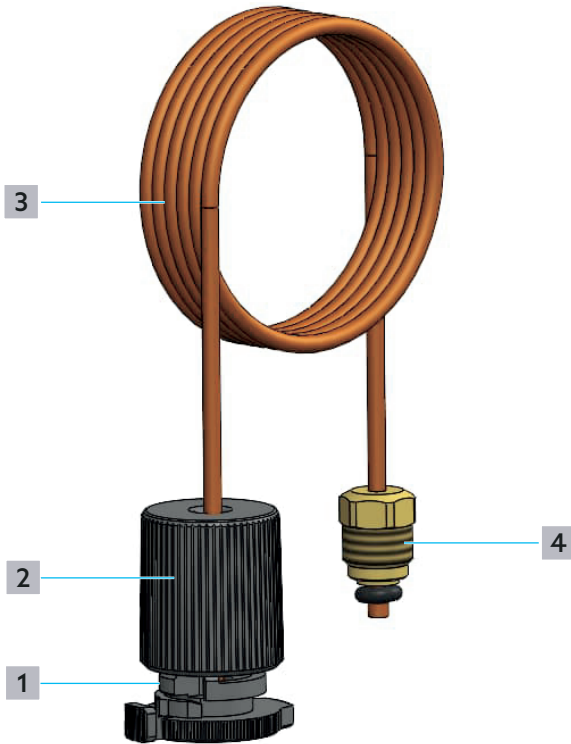


图 6： 安装脉冲管道

- 1 卡圈
- 2 密封盖
- 3 脉冲管道
- 4 紧固螺栓

- 1 将脉冲管道连接到压差调节阀 HydroControl D 上（参见图 1，第 159 页 (5)）。

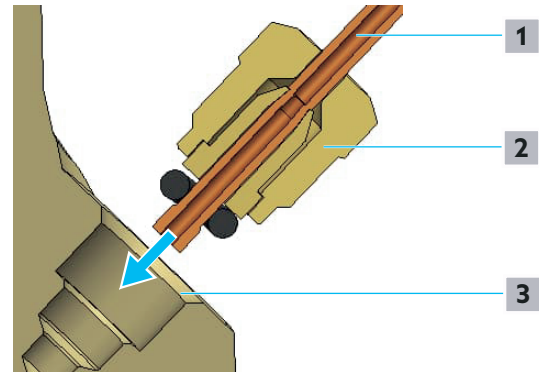


图 7： 连接脉冲管道到 HydroControl D

- 1 脉冲管道
- 2 紧固螺栓
- 3 连接脉冲管道到 HydroControl D

- 2 拧紧脉冲管道的紧固螺栓（SW 12）。
- 3 从配合阀的 HydroPort 阀上取下蓝色保护帽。



注意密封盖必须位于卡圈上方。

要松开脉冲管道时，按压卡圈以松开密封盖的锁扣。

- 4 将脉冲管道的密封盖推到配合阀的蓝色 HydroPort 阀上，直到卡圈啮合。

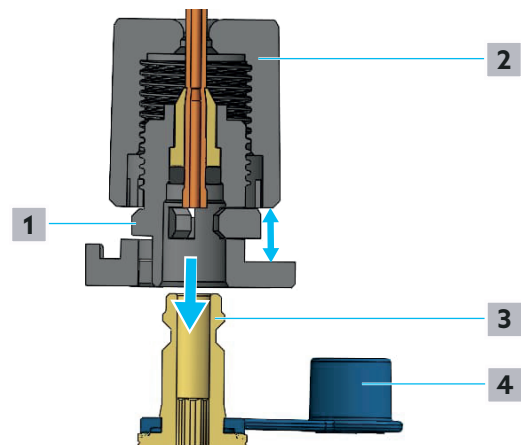


图 8： 连接脉冲管道到配合阀

- 1 卡圈
- 2 密封盖
- 3 HydroPort 阀（配合阀）
- 4 保护帽

- 5 将密封盖拧紧至挡块位置，以固定脉冲管道。
- 6 用开口扳手 SW14 打开配合阀上的 HydroPort 阀，转动四分之一圈。

## 7. 调试

### 7.1 检查注水、排气和密封性

- 1 为供暖设备注水。
- 2 为供暖设备排气。
- 3 根据 DIN EN 1264 进行密封性检测。

### 7.2 预设置

**i** 请避免阀设置低于推荐的设置范围。

#### 注意

因压差过高损坏阀门  
阀组上过高的压差可能导致形成噪音、阀门损坏。

! 请在建议设置范围内操作压差调节阀。

- 1 请根据附录中的图表确定设置值。
- 2 转动手轮，直至在设计窗口 1 和 2 中（参见图 1，第 159 页）看见所需数值。设置窗口 2 中的数字必须居中。

### 7.3 锁定预设置

设定值可以锁定以防止调整。

- 1 将限位夹从手轮下方的暂停位置拉出。
- 2 将限位夹推入锁定位置（参见图 4，第 160 页）。  
为了防止未获授权者修改预设置，可以设立一个铅封。
- 1 将铅封铅丝（附件货号 1089091）插到限位夹的钻孔中。

### 7.4 使用 OV-DMC 3 测量

OV-DMC 3 压差测量仪的蓝色测量软管可以通过卡锁连接到 HydroControl D 的 HydroPort 阀上。

测量时必须配备一个具有测量功能的配合阀，即一个 HydroControl V 或 HydroControl M 静态平衡阀。OV-DMC 3 的红色测量软管与配合阀的红色 HydroPort 接口相连，并在 OV-DMC 3 中选择相应的配合阀。

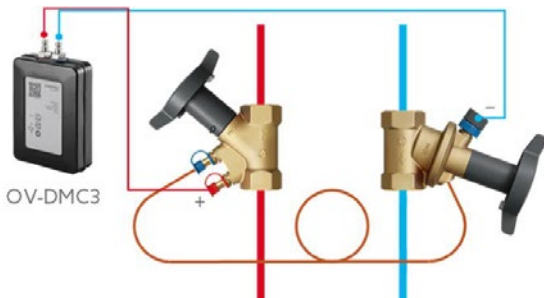


图 9: 连接图 OV-DMC3

**i** 使用配合阀的  $K_v$  值进行流量测量。Oventrop 阀的值已存储在 OV-DMC 3 中。

- 1 取下 HydroControl D 的 HydroPort 阀上的蓝色保护帽。
- 2 将 OV-DMC 3 的蓝色软管装到 HydroPort 阀上。
- 3 从配合阀的 HydroPort 阀上取下红色保护帽。
- 4 将红色软管装到配合阀的红色 HydroPort 阀上。
- 5 用开口扳手 SW14 打开两个 HydroPort 阀，转动四分之一圈。

- 6 进行测量。
- 7 完成测量后，以相反的顺序拆除连接。

## 8. 拆卸和废弃处理

产品达到使用年限或者出现不可修复的损伤之后，必须将其拆下并遵循环保原则进行废弃处理，或对部件进行回收利用。

#### 注意

可能污染环境!

废弃处理操作不专业，可能对环境造成危害。

- ! 请遵循环保原则对包装材料进行废弃处理。
- ! 请尽可能回收利用各构件。
- ! 请按照当地的规定对无法回收利用的构件进行废弃处理。

## 9. 图表

建议应用范围由最小流量 ( $q_{min}$ ) 和最大流量 ( $q_{max}$ ) 决定。调节阀的设计可借助图表进行。可根据流量和压差确定合适的调节阀。设备的预期最大流量不得超过调节阀的最大流量 ( $q_{max}$ )。

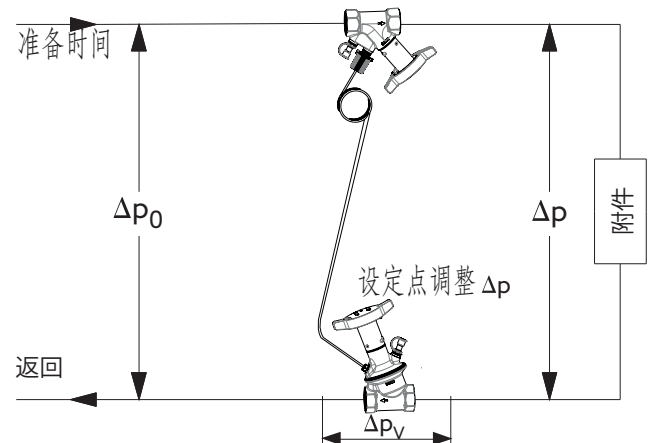
在  $q_{nom}$  曲线上，设备压差与设定值相等。

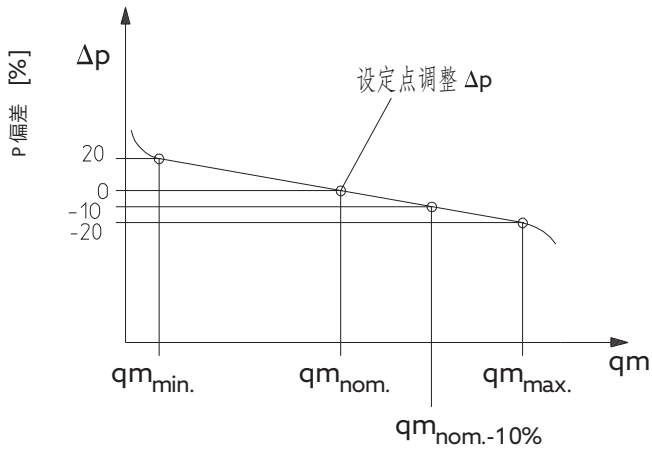
$q_{nom} -10\%$  曲线显示 P 偏差为  $-10\%$  时的值。性能数据适用于以下条件

$\Delta P_0 \geq 2 \times \Delta P$ 。为了确保压差调节阀具有足够的阀程度， $\Delta P_0$  应  $\geq 1.5 \times \Delta P$ 。

提示：即使低于此值，压差调节阀也具有一定的功能。

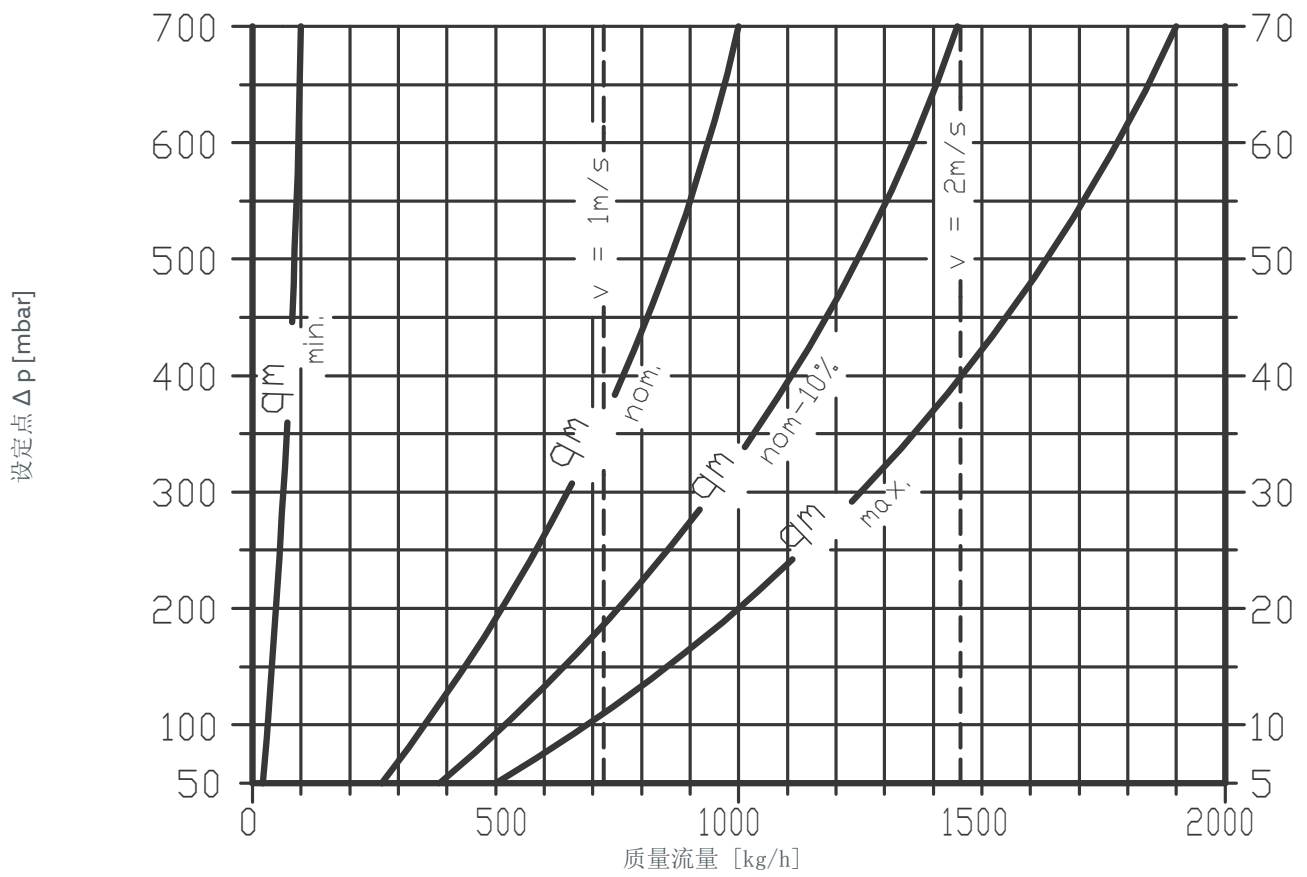
将所需压差  $\Delta P$  设置为 HydroControl D 手轮上的设定值。设备段的总压力损失  $\Delta P_0$  为  $\Delta P$ 、 $\Delta P_V$  和可能的配合阀压力损失的总和。



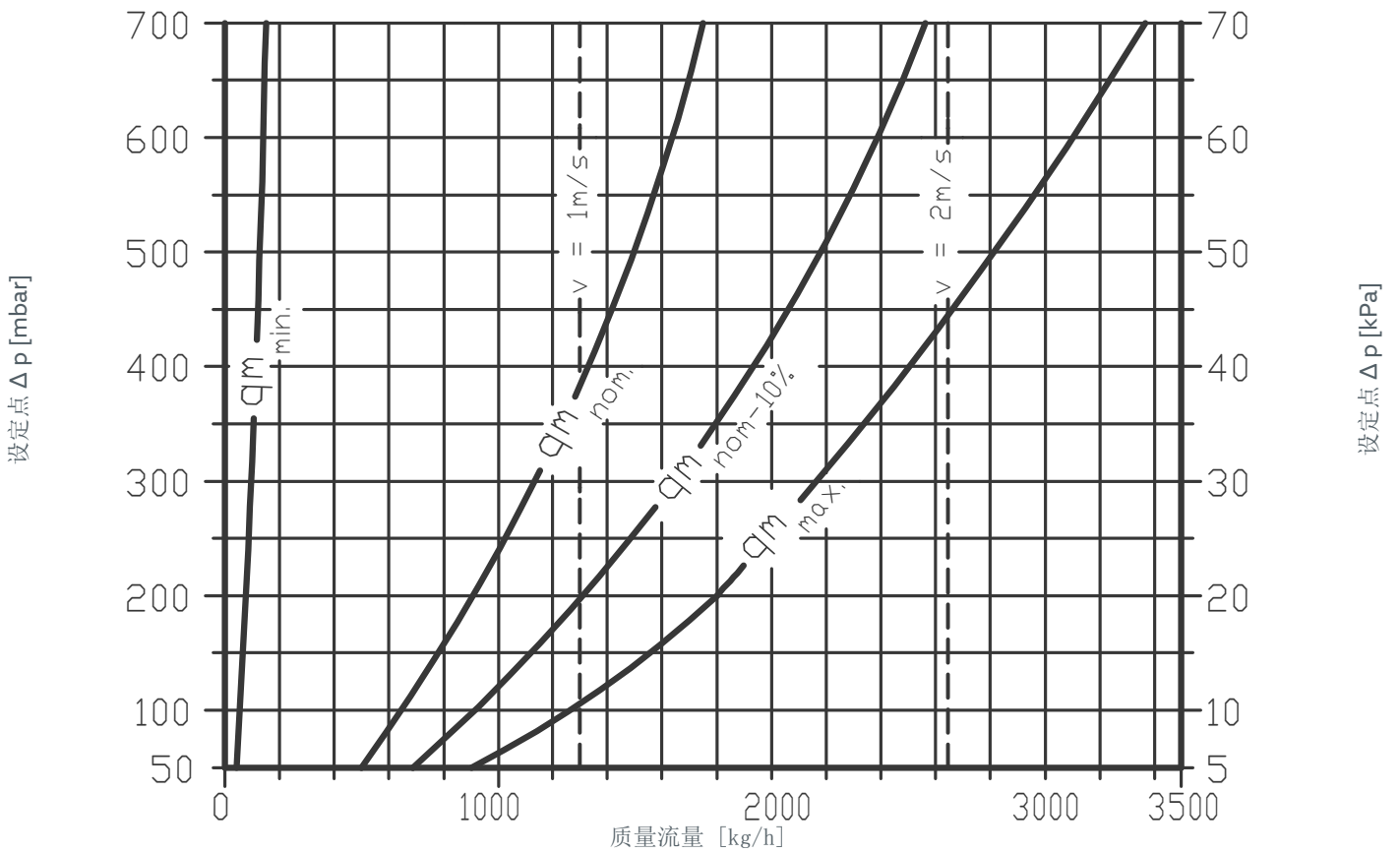


应用范围  $p_o = 2 \times \Delta p$

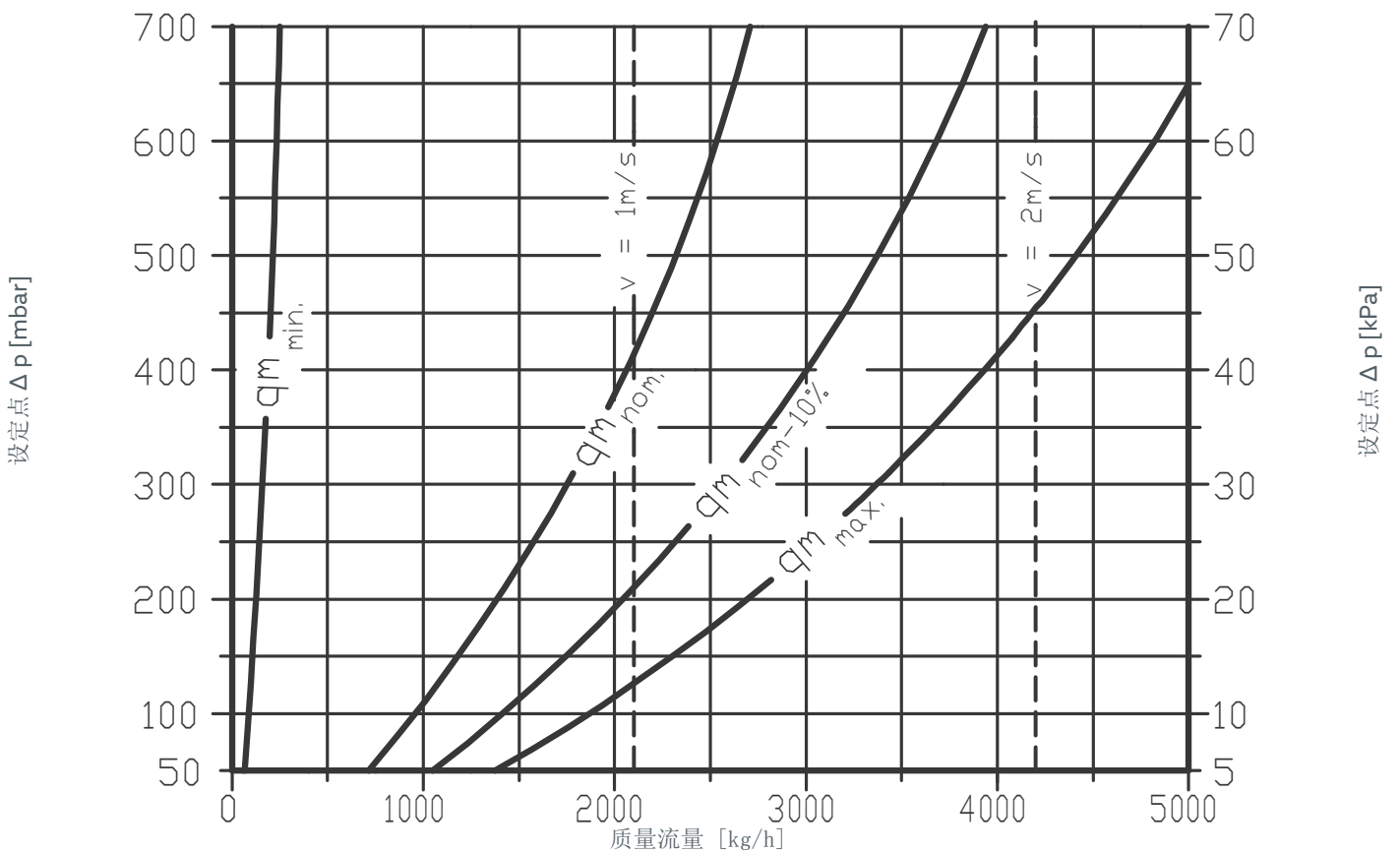
DN 15  $kvs = 4,0$



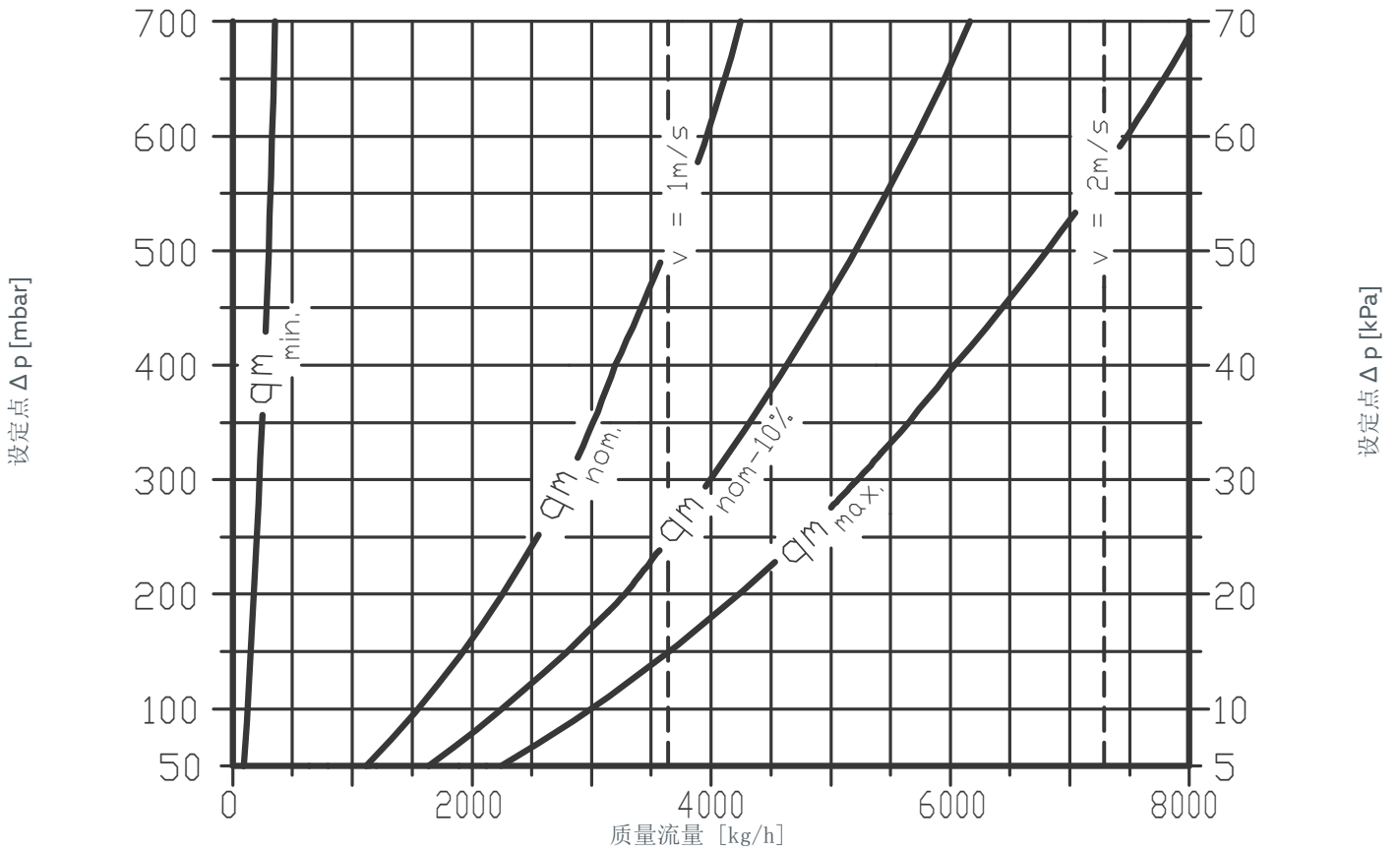
DN 20 kvs= 5,5



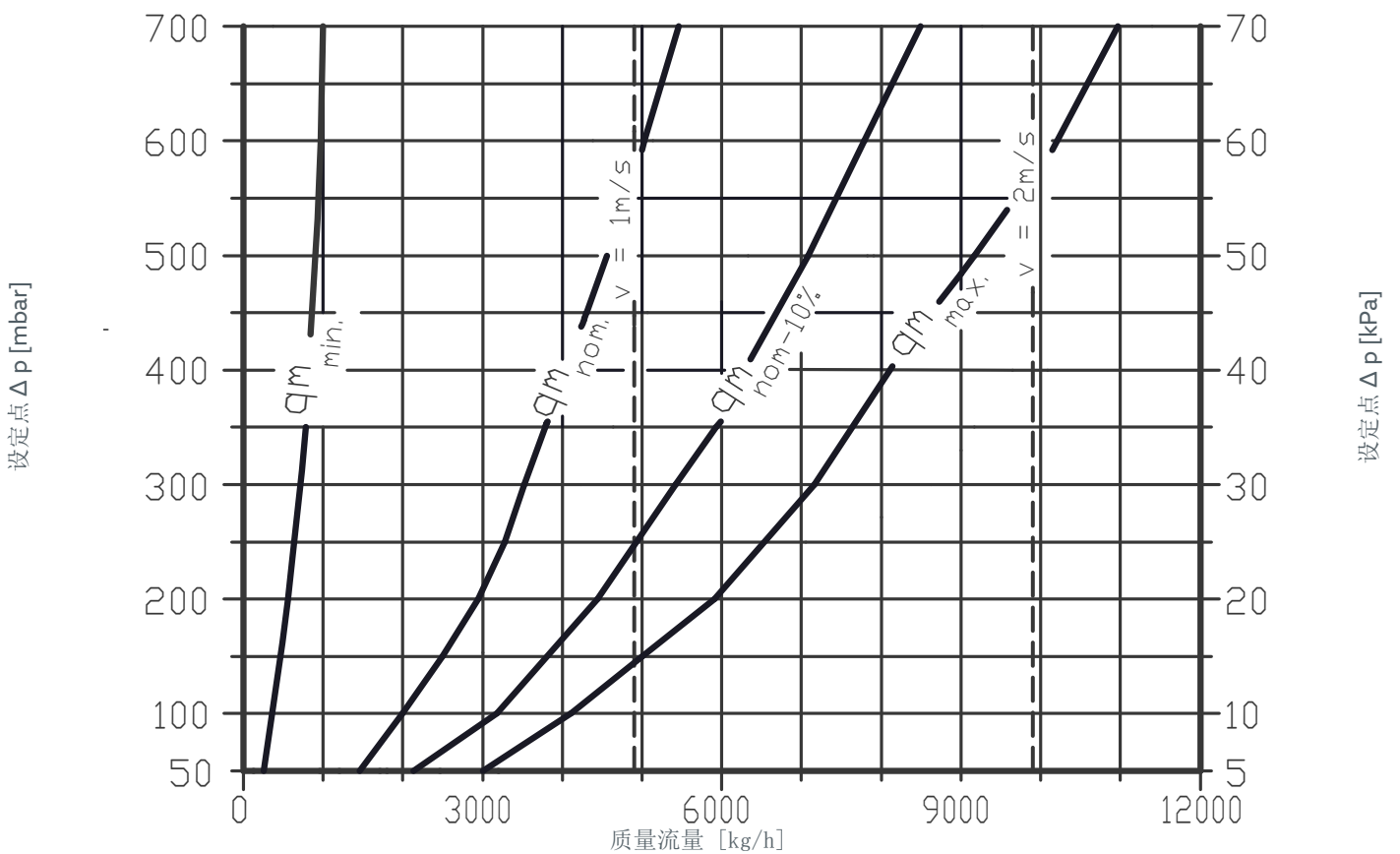
DN 25 kvs= 7,5



DN 32 kvs= 9,5



DN 40 kvs= 11,5



DN 50  $kvs = 20,0$

