

Valvole di bilanciamento „Hycococon VTZ/VPZ“ tecnica di misurazione „eco“

Funzione:

Le valvole di bilanciamento Oventrop „Hycococon VTZ/VPZ“ vengono installate nelle colonne degli impianti di riscaldamento centralizzati ad acqua e degli impianti di raffreddamento per permettere il bilanciamento idraulico del sistema.

Il bilanciamento avviene tramite preregolazione riproducibile. I diagrammi delle portate forniscono i valori di preregolazione necessari; tutti i valori intermedi sono regolabili in continuo.

La preregolazione scelta è leggibile su due scale, la scala della regolazione di base e la scala micrometrica (si veda il capitolo sulla preregolazione). Le valvole di bilanciamento di Oventrop sono dotate di due prese di scarico e misurazione integrate alle quali è possibile collegare l'attrezzo per il carico e lo scarico tramite tubo flessibile o gli aghi di misurazione della pressione differenziale. Alla consegna, le prese di misurazione e scarico e i relativi tappi sono montati sulle valvole.

Le valvole di bilanciamento possono essere montate sia nella mandata, sia nel ritorno.

Al montaggio, fare attenzione che la valvola sia affluita nella direzione di flusso indicata dalla freccia sul corpo valvola e che prima della valvola sia presente un tratto di tubazione diritto di lunghezza pari a $3 \times \varnothing$.

Prima dell'impiego della valvola, è necessario risciacquare accuratamente le tubazioni. Si consiglia di montare un filtro Oventrop.

I diagrammi delle portate sono applicabili per l'impiego delle valvole nella mandata e nel ritorno con la direzione di flusso che coincide con quella indicata dalla freccia sul corpo valvola.

Negli impianti di raffreddamento con, ad esempio, miscele di acqua e glicole, fare attenzione ai fattori correttivi che influiscono sui valori forniti dai diagrammi. Se si utilizza lo strumento di misurazione della pressione differenziale „OV-DMC 2“, è necessario inserire la composizione in percentuale della miscela glicolica che viene convertita automaticamente dal computer. L'attacco universale della parte superiore (M 30 x 1,5) consente di termostatare facilmente la valvola (ad esempio con testa „Uni XH“) o di equipaggiarla con un comando per la pressione differenziale o un servomotore. Per l'impiego in impianti di raffreddamento a soffitto, è possibile montare servomotori compatibili con il sistema BUS („Uni EIB/LON“). Sulla valvola DN 50 è possibile montare un regolatore della pressione differenziale, senza dover scaricare l'impianto.

Vantaggi:

- facile montaggio ed impiego grazie agli elementi funzionali su un solo lato
- una sola valvola per 5 funzioni:
 - preregolazione
 - misurazione
 - intercettazione
 - riempimento
 - scarico
- prese di scarico e misurazione di serie
- preregolazione riproducibile e bloccabile, perdita di carico e portata controllabili tramite le prese di misurazione
- attacco filettato femmina secondo EN 10226, adatto per i raccordi di serraggio Oventrop (cod. art.: 102 71 51-58) per tubo rame fino a max. 22 mm e tubo multistrato Oventrop „Copipe“, attacco tenuta piana con filettatura maschio e calotta o attacco a pressare
- facile riempimento e scarico tramite apposito attrezzo (accessorio) avvitabile sulle prese di misurazione.



„Hycococon VTZ“



Possibili abbinamenti „Hycococon VTZ“, „Hycococon ATZ“ e „Hycococon DTZ“ per il bilanciamento idraulico



Ulteriori abbinamenti „Hycococon ETZ“
„Hycococon HTZ“ con vitoni, servomotori e teste termostatiche

Valvole di bilanciamento „Hycoccon VTZ/VPZ“

Testo per capitolati:

Valvola di bilanciamento PN 16 per impianti di riscaldamento centralizzati e impianti di raffreddamento. Versione con sede diritta e preregolazione micrometrica protetta, controllabile in ogni momento e regolabile in continuo; leggibilità della preregolazione in base alla posizione del volantino, corpo valvola (DN 50: in bronzo) e altri componenti a contatto con il fluido in ottone resistente alla dezincificazione, otturatore conico con tenuta morbida in PTFE, guarnizione asta che non necessita di manutenzione grazie al doppio O-Ring, tutti i comandi sul volantino, due prese di misurazione e scarico sulla valvola, montaggio nella mandata e nel ritorno.

Attacco filettato M 30 x 1,5

Predisposto per il montaggio di teste termostatiche (ad. es. „Uni XH“), servomotori (ad. es. servomotori elettrotermici „Uni EIB/LON“) e dei comandi del regolatore di pressione differenziale senza necessità di svuotare l'impianto (DN 15, DN 20 e DN 25 tramite attrezzo Demo-Bloc). Coibentazione per temperature fino a 80 °C compresa nella fornitura (come imballo). Per i diametri DN 15 fino a DN 40 è disponibile come accessorio la coibentazione idonea all'impiego per temperature fino a 120 °C. Entrambe le coibentazioni sono utilizzabili anche per il raffreddamento con l'integrazione di due gusci di polistirolo.

Le valvole di bilanciamento sono dotate di prese di misurazione e scarico integrate (con tappi di chiusura).

Dati tecnici:

Temperatura max. d'impiego t_s : 120 °C
 Temperatura max d'impiego t_s : -10 °C
 Pressione max. d'impiego p_s : 16 bar (PN 16)

Versioni:

„Hycoccon VTZ“:

filettatura femmina da ambo i lati sec. EN 10226

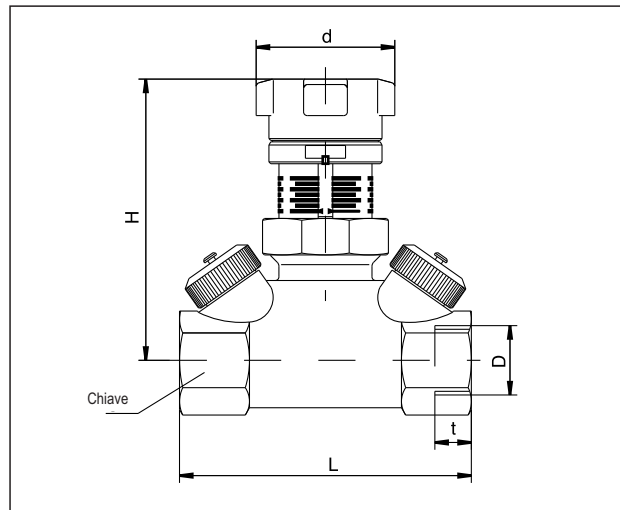
DN	Valore k_{vs}	Cod. art.:
DN 15	1,7	106 17 04
DN 20	2,7	106 17 06
DN 25	3,6	106 17 08
DN 32	6,8	106 17 10
DN 40	10,0	106 17 12
DN 50	18,0	106 17 16

„Hycoccon VPZ“:

attacco a pressare da ambo i lati in bronzo

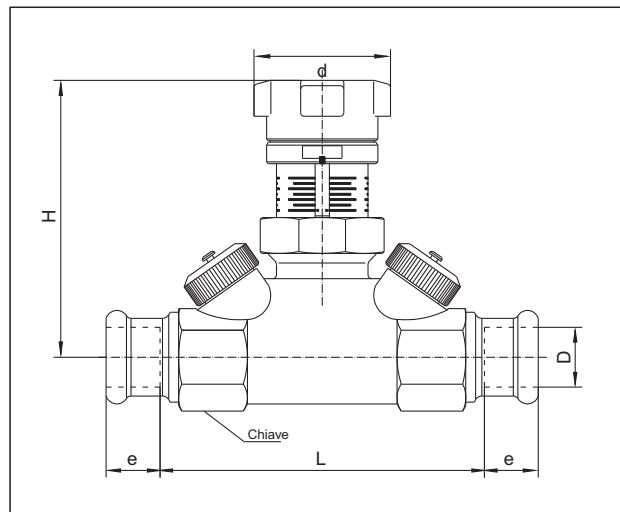
DN	Valore k_{vs}	Pressatura	Cod. art.:
DN 15	1,7	15 mm	106 17 51
DN 15	1,7	18 mm	106 17 52
DN 20	2,7	22 mm	106 17 54
DN 25	3,6	25 mm	106 17 56
DN 32	6,8	35 mm	106 17 58
DN 40	10,0	42 mm	106 17 60

Valvole idonee al collegamento a tubi in rame sec. DIN EN 1057/DVGW GW 392, tubi inox sec. DIN EN 10088/DVGW 541 e tubo inox C a parete sottile (N° materiale E 195/1.0034) sec. DIN EN 10305-3. Gli attacchi non correttamente pressati presentano perdite. Per eseguire la pressatura, utilizzare esclusivamente ganasce a pressare originali delle ditte SANHA (SA), Geberit-Ma-press (MM) o Viega (Profipress) delle dimensioni adeguate. Seguire attentamente le istruzioni contenute nel manuale d'uso e manutenzione.



DN	D EN 10226	t	Chiave	L	H	d
15	Rp 1/2	13,2	27	80	77	38
20	Rp 3/4	14,5	32	82	79	38
25	Rp 1	16,8	41	92	81	38
32	Rp 1 1/4	19,1	50	115	91	50
40	Rp 1 1/2	19,1	55	130	100	50
50	Rp 2	25,7	70	140	104	50

Dimensioni „Hycoccon VTZ“



DN	D	e	Chiave	L	H	d
15	15	18	27	85	77	38
15	18	20	27	85	77	38
20	22	24	32	89	79	38
25	28	27	41	99	81	38
32	35	32	50	124	91	50
40	42	37,5	55	139	100	50

Dimensioni „Hycoccon VPZ“

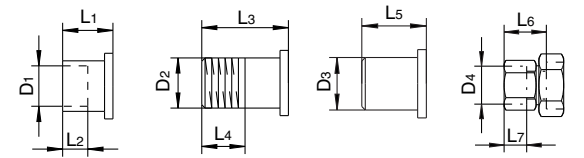
Valvole di bilanciamento „Hycocn VTZ“ con filettatura maschio e calotta

filettatura maschio da ambo i lati e calotte

Dimensioni:	Valore k_{vs}	Cod. art:
DN 15	1,7	106 18 04
DN 20	2,7	106 18 06
DN 25	3,6	106 18 08
DN 32	6,8	106 18 10
DN 40	10,0	106 18 12
DN 50	18,0	106 18 16

Set accessori:

Attrezzo di scarico e riempimento	106 17 91
Perno di bloccaggio	106 17 92

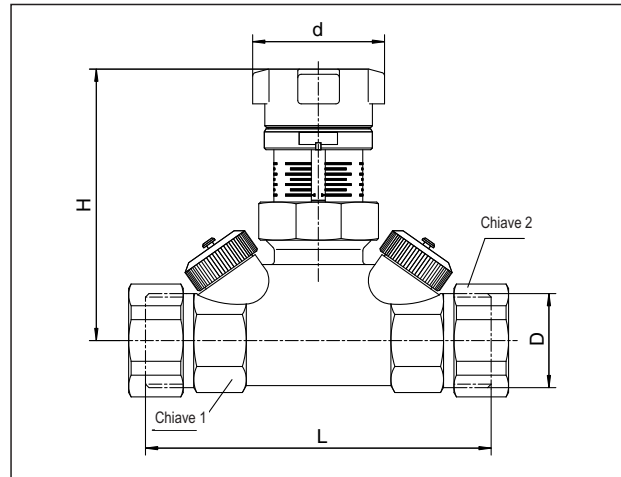


DN	D1	L1	L2	D2 EN 10226	L3	L4	D3	L5	D4 EN 10226	L6	L7
15	15	18	12	R 1/2	31	13,2	20,5	50	Rp 1/2	37	13,2
20	18	23	15	R 3/4	34	14,5	26	50	Rp 3/4	38	14,5
20	22	24	17	-	-	-	-	-	-	-	-
25	28	27	20	R 1	40	16,8	33	60	Rp 1	53	16,8
32	35	32	25	R 1 1/4	46	19,1	41	60	Rp 1 1/4	55	19,1
40	42	37	29	R 1 1/2	49	19,1	47,5	65	-	-	-
50	54	50	40	R 2	55	23,4	60	65	-	-	-

Dimensioni

Preregolazione:

- Impostare il valore di preregolazione sulla valvola ruotando il volantino.
 - L'indicazione dell'impostazione di base avviene sulla scala longitudinale in corrispondenza della linea di riferimento orizzontale sul cursore. Un mezzo giro del volantino corrisponde alla distanza fra due linee di riferimento sulla scala longitudinale.
 - L'indicazione della regolazione micrometrica avviene tramite scala periferica sul volantino in corrispondenza della linea di marcatura. La suddivisione sulla scala periferica corrisponde a 1/10 del mezzo giro sul volantino.
- Limitare il valore di preregolazione impostato ruotando il perno di regolazione interno in senso orario fino a battuta. Utilizzare a questo scopo un cacciavite da 3 fino a 4 mm.
- Bloccare, se richiesto, il valore di preregolazione tramite perno di bloccaggio (accessorio).



DN	D ISO 228	L	H	Chiave ₁	Chiave ₂	d
15	G 3/4	95	77	27	30	38
20	G 1	98	79	32	37	38
25	G 1 1/4	105	81	41	46	38
32	G 1 1/2	129	91	50	52	50
40	G 1 3/4	145	100	55	58	50
50	G 2 1/2	148	104	70	75	50

Dimensioni

Set boccole di collegamento:

2 boccole a saldare	Codice articolo:
per valvola DN 15	106 05 92
per valvola DN 20	106 05 93
per valvola DN 25	106 05 94
per valvola DN 32	106 05 95
per valvola DN 40	106 05 96
per valvola DN 50	106 05 97

2 boccole a brasare

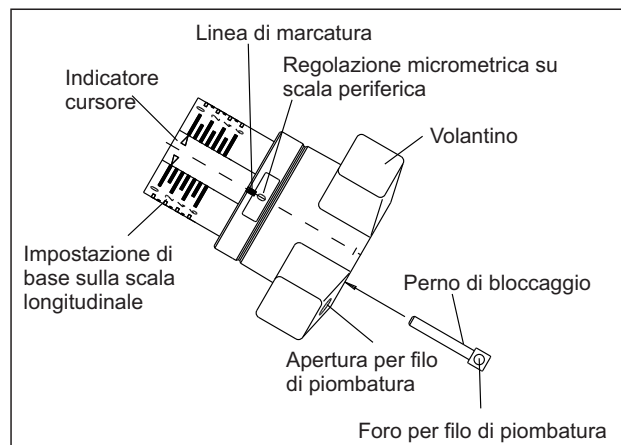
15 mm	per valvola DN 15	106 10 92
18 mm	per valvola DN 20	106 10 93
22 mm	per valvola DN 20	106 10 94
28 mm	per valvola DN 25	106 10 95
35 mm	per valvola DN 32	106 10 96
42 mm	per valvola DN 40	106 10 97
54 mm	per valvola DN 50	106 10 98

2 boccole con filettatura maschio

R 1/2	per valvola DN 15	106 14 92
R 3/4	per valvola DN 20	106 14 93
R 1	per valvola DN 25	106 14 94
R 1 1/4	per valvola DN 32	106 14 95
R 1 1/2	per valvola DN 40	106 14 96
R 2	per valvola DN 50	106 14 97

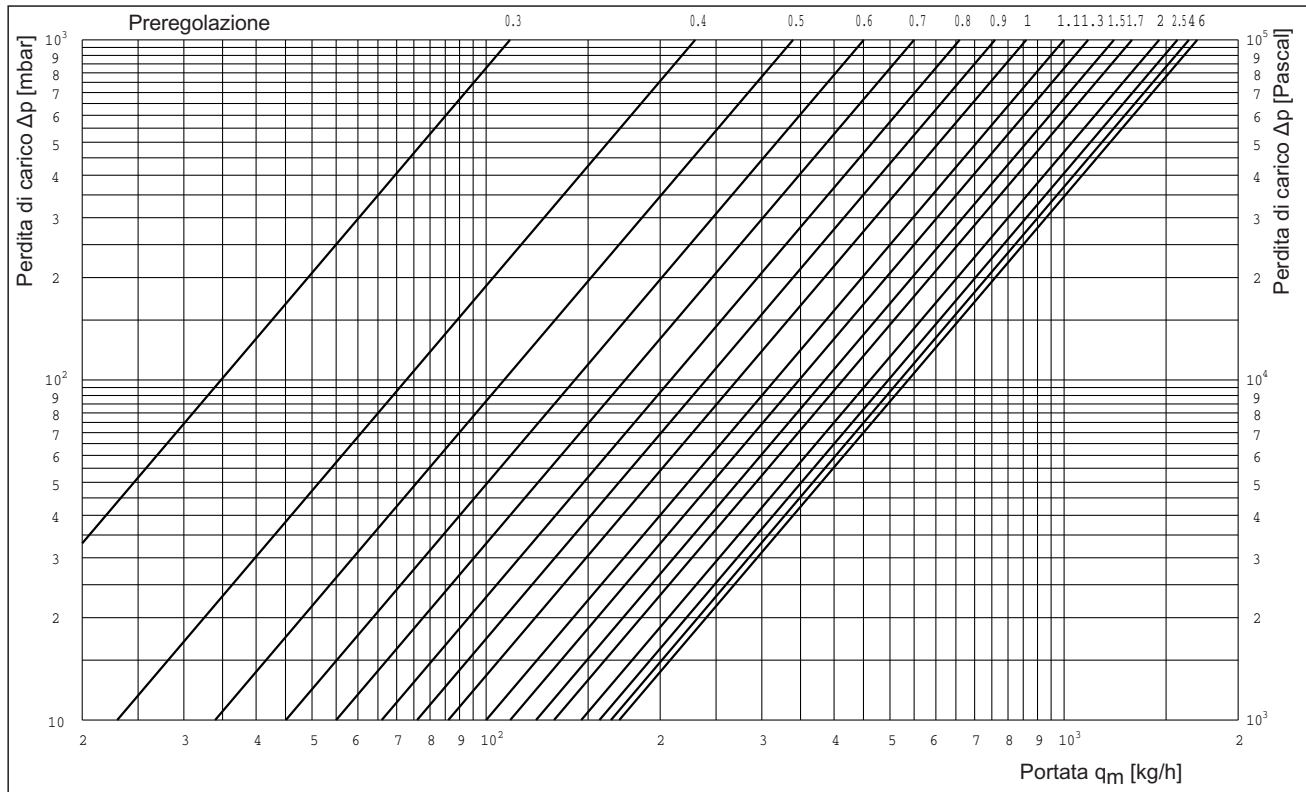
2 boccole con filettatura femmina

Rp 1/2	per valvola DN 15	106 13 92
Rp 3/4	per valvola DN 20	106 13 93
Rp 1	per valvola DN 25	106 13 94
Rp 1 1/4	per valvola DN 32	106 13 95

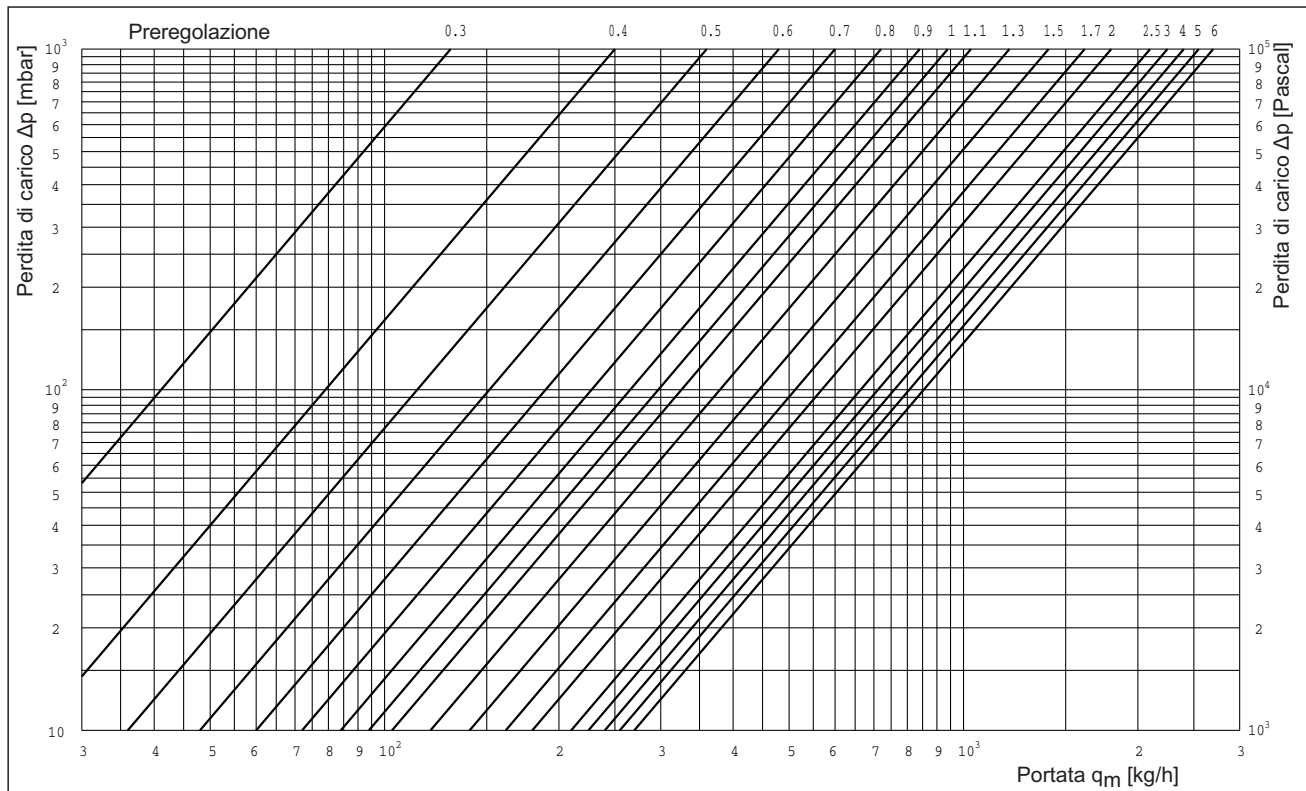


„Hycoccon VTZ/VPZ“:

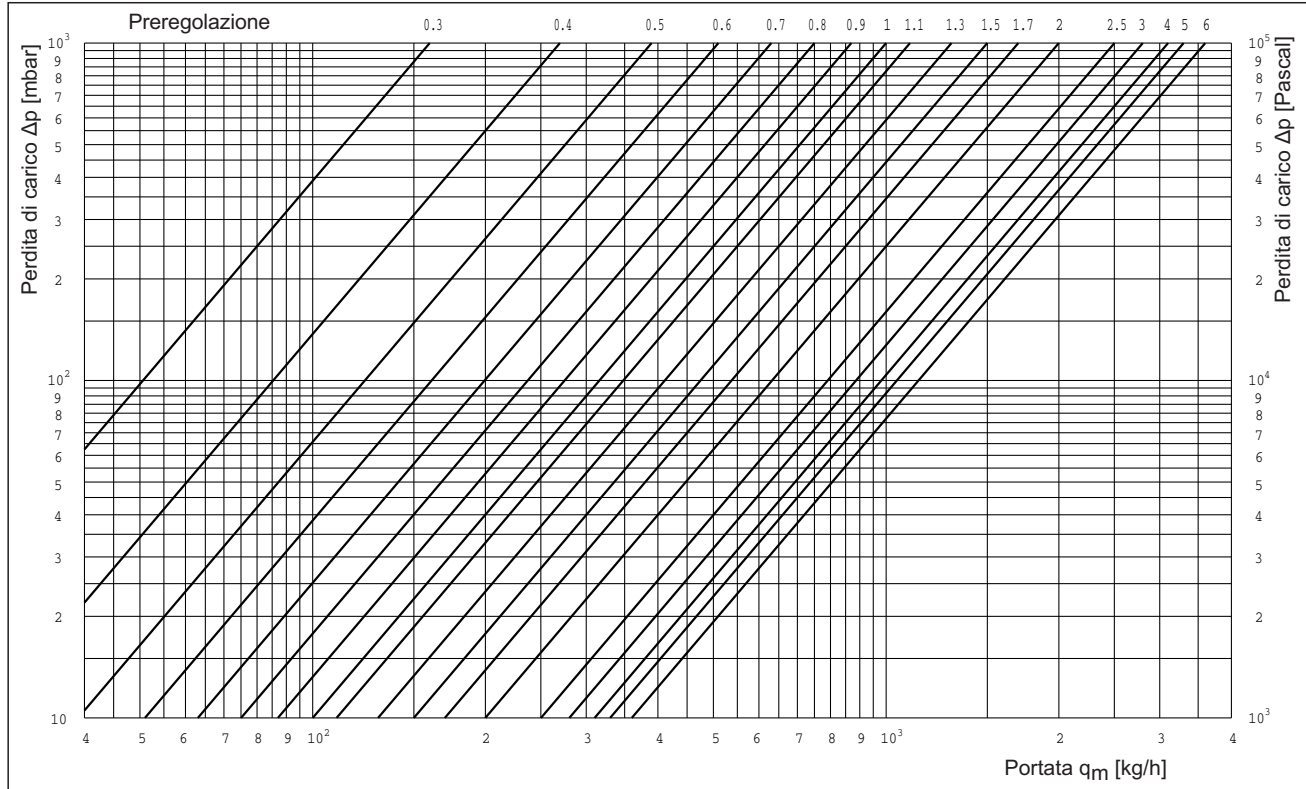
DN 15



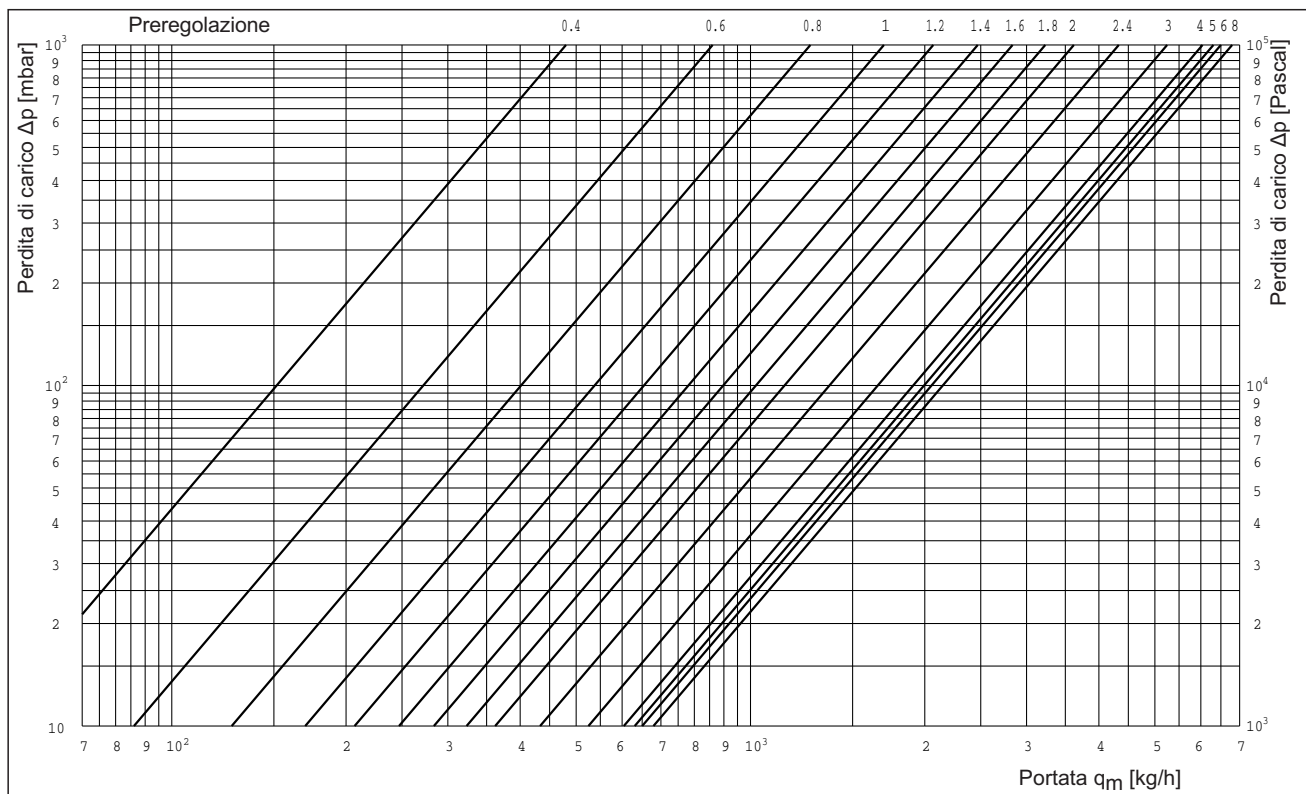
DN 20



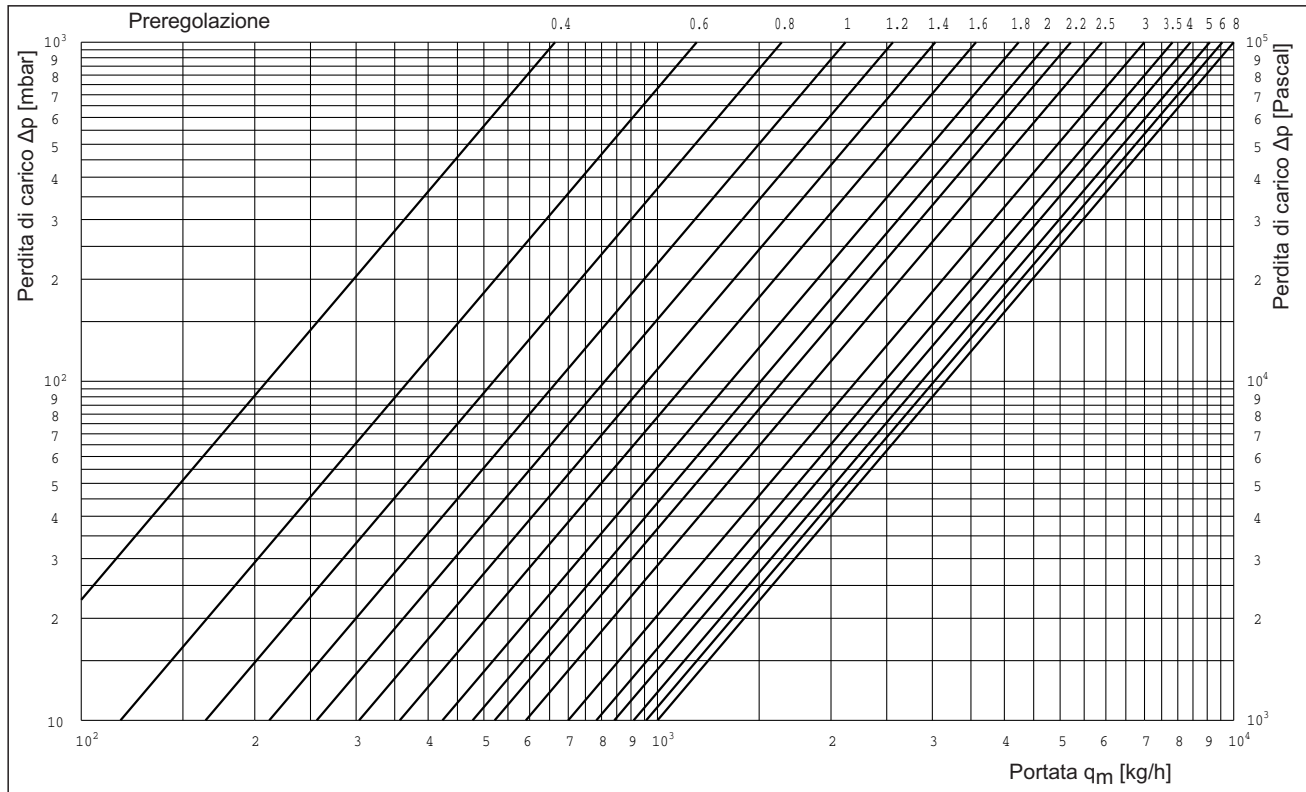
DN 25



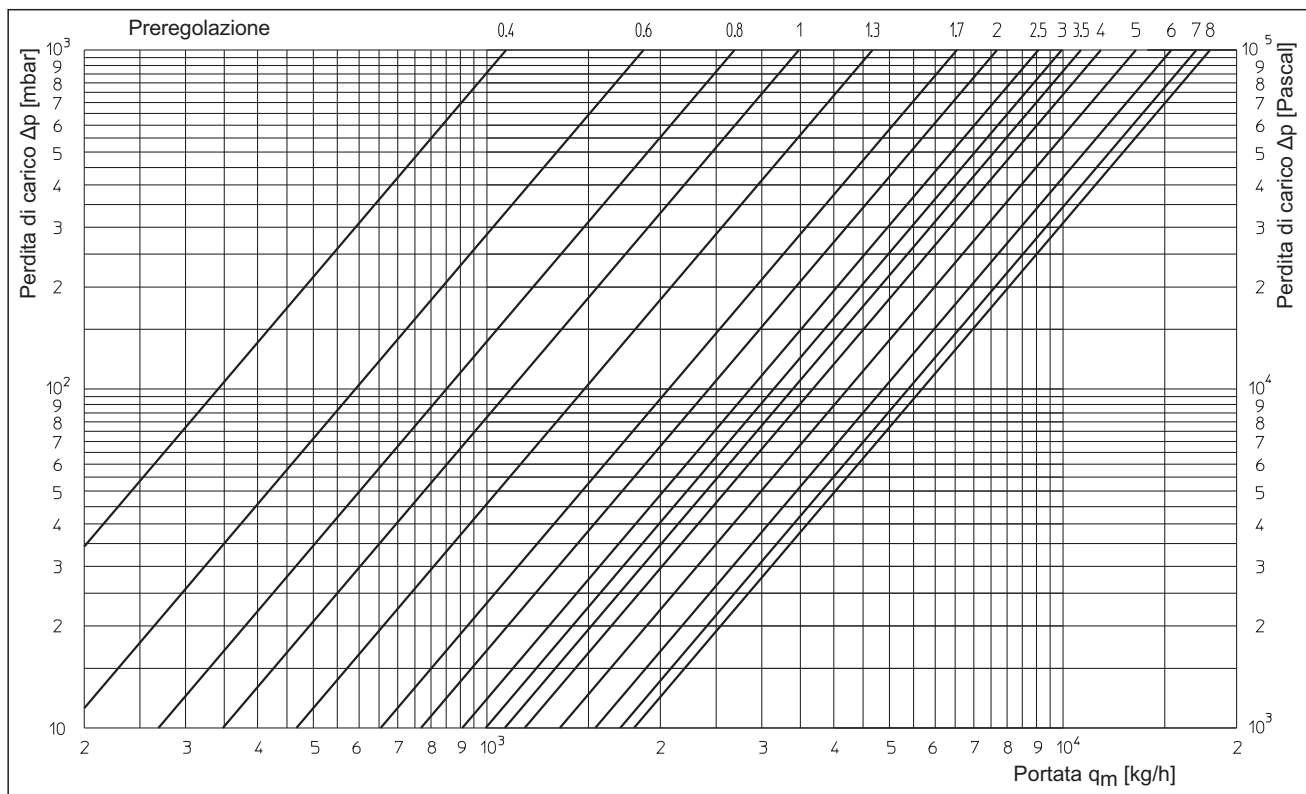
DN 32



DN 40



DN 50



Dati di rendimento:

„Hycoccon VTZ/VPZ“	DN 15		DN 20		DN 25		DN 32		DN 40		DN 50	
	Valore kv	Valore Zeta	Valore kv	Valore Zeta	Valore kv	Valore Zeta	Valore kv	Valore Zeta	Valore kv	Valore Zeta	Valore kv	Valore Zeta
0,3	0,11	8352	0,13	19863	0,16	32973						
0,4	0,23	1910	0,25	5371	0,27	11579	0,48	11118	0,67	10488	1,08	10524
0,5	0,34	874	0,36	2590	0,39	5550	0,70	5228	0,95	5216	1,47	5626
0,6	0,45	499	0,48	1457	0,51	3245	0,85	3545	1,17	3439	1,87	3494
0,7	0,55	334	0,6	932	0,63	2127	1,10	2117	1,41	2368	2,26	2379
0,8	0,66	232	0,72	648	0,75	1501	1,30	1516	1,65	1729	2,69	1683
0,9	0,76	175	0,84	476	0,87	1115	1,52	1109	1,88	1332	3,05	1306
1,0	0,86	137	0,94	380	1,00	844	1,70	886	2,10	1068	3,48	1005
1,1	0,97	107	1,02	323	1,10	698	1,90	710	2,33	867	3,89	803
1,2	1,03	95	1,10	277	1,20	586	2,10	581	2,56	718	4,28	664
1,3	1,10	84	1,20	233	1,30	499	2,30	484	2,80	600	4,67	558
1,4	1,16	75	1,30	199	1,40	431	2,50	410	3,05	506	5,19	452
1,5	1,22	68	1,40	171	1,50	375	2,70	351	3,30	432	5,65	381
1,6	1,26	64	1,51	147	1,60	330	2,85	315	3,57	369	6,09	328
1,7	1,31	59	1,62	128	1,70	292	3,01	283	3,90	310	6,54	285
1,8	1,36	55	1,68	119	1,80	261	3,20	250	4,25	261	6,92	254
1,9	1,41	51	1,74	111	1,90	234	3,40	222	4,55	227	7,30	228
2,0	1,46	47	1,80	104	2,0	211	3,60	198	4,80	204	7,68	206
2,1	1,50	45	1,86	97	2,10	191	3,81	176	5,01	188	7,98	191
2,2	1,53	43	1,93	90	2,21	173	4,02	159	5,20	174	8,33	175
2,3	1,55	42	1,99	85	2,31	158	4,22	144	5,41	161	8,62	164
2,4	1,57	41	2,05	80	2,41	145	4,33	137	5,65	147	8,86	155
2,5	1,58	40	2,10	76	2,50	135	4,60	121	5,90	135	9,06	148
2,6	1,59	40	2,14	73	2,58	127	4,76	113	6,15	124	9,27	142
2,7	1,60	39	2,18	71	2,64	121	4,90	107	6,38	116	9,45	136
2,8	1,61	39	2,21	69	2,70	116	5,00	102	6,60	108	9,62	131
2,9	1,62	39	2,23	68	2,75	112	5,15	97	6,80	102	9,84	126
3,0	1,63	38	2,25	66	2,80	108	5,25	93	7,00	96	9,95	123
3,5	1,65	37	2,33	62	2,98	95	5,69	79	7,85	76	10,74	106
4,0	1,66	37	2,40	58	3,10	88	6,00	71	8,40	67	11,63	90
4,5	1,67	36	2,47	55	3,20	82	6,18	67	8,80	61	12,60	77
5,0	1,68	36	2,55	52	3,30	78	6,30	65	9,10	57	13,38	68
5,5	1,69	35	2,63	49	3,43	72	6,40	63	9,35	54	14,30	60
6,0	1,70	35	2,70	46	3,60	65	6,50	61	9,50	52	15,42	51
6,5							6,58	59	9,65	51	16,32	46
7,0							6,65	58	9,80	49	17,04	42
7,5							6,72	57	9,90	48	17,67	39
8,0							6,80	55	10,00	47	18,00	38

**Valvole d'intercettazione „Hycococon ATZ/APZ“
tecnica di misurazione „eco“**

Funzione:

Le valvole d'intercettazione „Hycococon ATZ/APZ“ di Oventrop vengono installate nel circuito di impianti di riscaldamento centralizzati ad acqua e di raffrescamento e consentono l'intercettazione delle colonne.

Le valvole d'intercettazione di Oventrop sono dotate di due prese di misurazione e scarico alle quali è possibile collegare sia un attrezzo per lo scarico ed il riempimento con attacco per tubo flessibile, sia gli aghi per la misurazione della pressione differenziale.

Le valvole possono essere installate sia nella mandata che nel ritorno.

Sostituendo il gruppo volantino, è possibile trasformare la valvola d'intercettazione in valvola di bilanciamento.

Tramite l'attrezzo „Demo-Bloc“, è possibile sostituire i vitoni delle valvole con diametro da DN 15 a DN 25 senza svuotare l'impianto oppure predisporre la valvola per il montaggio di un servomotore o di un regolatore della pressione differenziale.

Testo per capitolai:

Valvola d'intercettazione PN 16 per impianti di riscaldamento centralizzati e di raffrescamento, versione con sede diritta. Corpo valvola (DN 50: in bronzo), parte superiore e parti a contatto con il fluido in ottone resistente alla dezincificazione, otturatore conico con tenuta morbida in PTFE, guarnizione asta che non necessita di manutenzione grazie al doppio O-Ring. Montaggio nella mandata e nel ritorno. Due prese di misurazione e scarico e due tappi di chiusura inclusi nella fornitura.

Attacco filettato M 30 x 1,5 idoneo al montaggio di teste termostatiche (ad es. „Uni XH“), di servomotori (ad es. servomotori elettrotermici „Uni EIB/LON“) e di comandi di regolazione della pressione differenziale. A tal scopo è necessario sostituire la parte superiore tramite Demo-Bloc cod. art.: 118 80 51 o svuotare l'impianto.

Coibentazione per temperature fino a 80 °C compresa nella fornitura (come imballo). Per i diametri DN 15 fino a DN 40 è disponibile come accessorio la coibentazione idonea all'impiego per temperature fino a 120 °C. Entrambe le coibentazioni sono utilizzabili anche per il raffrescamento con l'integrazione di due gusci di polistirolo.

Dati tecnici:

Temperatura max. d'impiego t_s : 120 °C

Temperatura min. d'impiego t_s : -10 °C

Pressione max. d'impiego p_s : 16 bar

Versioni:

„Hycococon ATZ“:

Filettatura femmina da ambo i lati sec. EN 10226

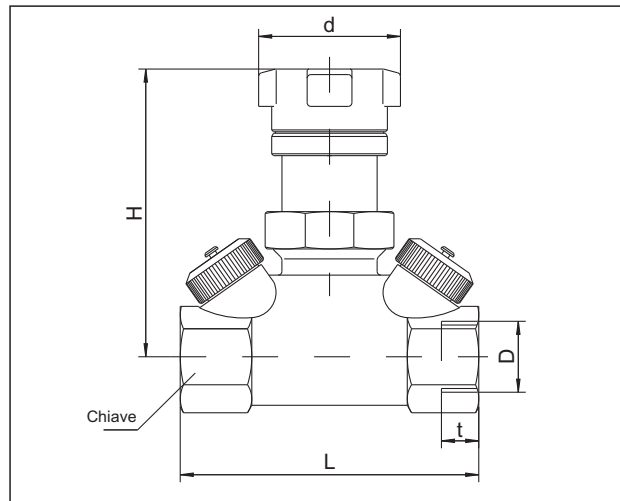
DN	Valore k_{vs}	Cod. art.:
DN 15	1,7	106 73 04
DN 20	2,7	106 73 06
DN 25	3,6	106 73 08
DN 32	6,8	106 73 10
DN 40	10,0	106 73 12
DN 50	18,0	106 73 16

„Hycococon APZ“:

Attacco a pressare da ambo i lati

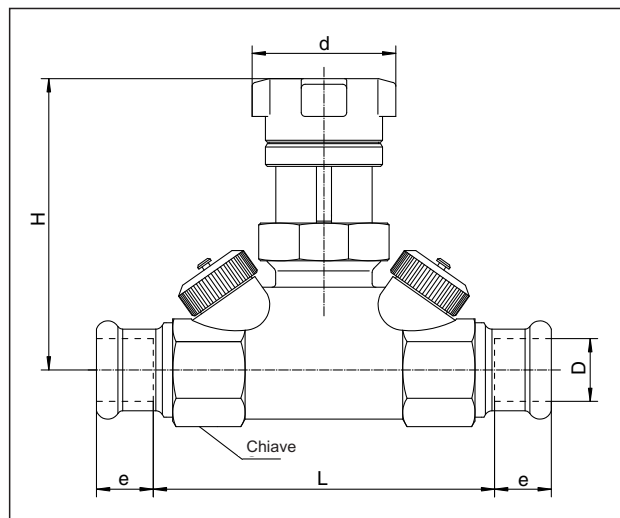
DN	Valore k_{vs}	Pressatura	Cod. art.:
DN 15	1,7	15 mm	106 73 51
DN 15	1,7	18 mm	106 73 52
DN 20	2,7	22 mm	106 73 54
DN 25	3,6	25 mm	106 73 56
DN 32	6,8	35 mm	106 73 58
DN 40	10,0	42 mm	106 73 60

Valvole idonee al collegamento a tubi in rame sec. DIN EN 1057/DVGW GW 392, tubi inox sec. DIN EN 10088/DVGW 541 e tubo inox C a parete sottile (N° materiale E 195/1.0034) sec. DIN EN 10305-3. Gli attacchi non correttamente pressati presentano perdite. Per eseguire la pressatura, utilizzare esclusivamente ganasce a pressare originali delle ditte SANHA (SA), Geberit-Ma-press (MM) o Viega (Profipress) delle dimensioni adeguate. Seguire attentamente le istruzioni contenute nel manuale d'uso e manutenzione.



DN	D EN 10226	t	Chiave	L	H	d
15	Rp 1/2	13,2	27	80	77	38
20	Rp 3/4	14,5	32	82	79	38
25	Rp 1	16,8	41	92	81	38
32	Rp 1 1/4	19,1	50	115	91	50
40	Rp 1 1/2	19,1	55	130	100	50
50	Rp 2	25,7	70	140	104	50

Dimensioni „Hycococon ATZ“



DN	D	e	Chiave	L	H	d
15	15	18	27	85	77	38
15	18	20	27	85	77	38
20	22	24	32	89	79	38
25	28	27	41	99	81	38
32	35	32	50	124	91	50
40	42	37,5	55	139	100	50

Dimensioni „Hycococon APZ“

**Valvole d'intercettazione „Hycoccon ATZ/APZ“
tecnica di misurazione „eco“**

Versioni:

filettatura maschio da ambo i lati e calotte

DN	Valore k_{VS}
DN 15	1,7
DN 20	2,7
DN 25	3,6
DN 32	6,8
DN 40	10,0
DN 50	18,0

Cod. art.:

106 74 04
106 74 06
106 74 08
106 74 10
106 74 12
106 74 16

Set accessori:

Attrezzo per scarico e riempimento

106 17 91

Set boccole di collegamento:

2 boccole a saldare

per valvola DN 15	106 05 92
per valvola DN 20	106 05 93
per valvola DN 25	106 05 94
per valvola DN 32	106 05 95
per valvola DN 40	106 05 96
per valvola DN 50	106 05 97

2 boccole a brasare

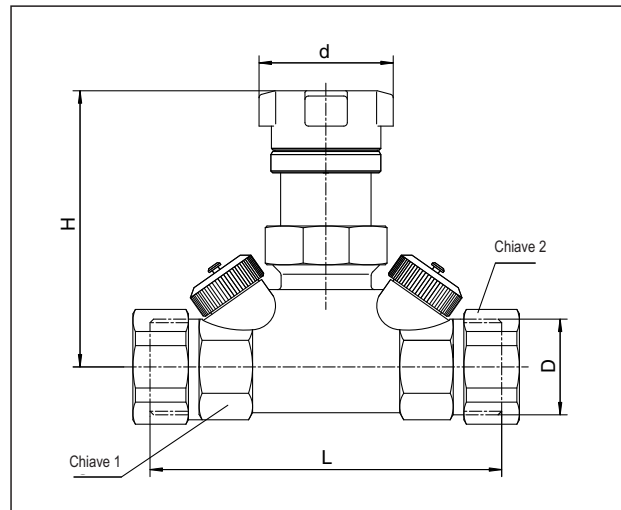
15 mm per valvola DN 15	106 10 92
18 mm per valvola DN 20	106 10 93
22 mm per valvola DN 20	106 10 94
28 mm per valvola DN 25	106 10 95
35 mm per valvola DN 32	106 10 96
42 mm per valvola DN 40	106 10 97
54 mm per valvola DN 50	106 10 98

2 boccole con filettatura maschio

R 1/2 per valvola DN 15	106 14 92
R 3/4 per valvola DN 20	106 14 93
R 1 per valvola DN 25	106 14 94
R 1 1/4 per valvola DN 32	106 14 95
R 1 1/2 per valvola DN 40	106 14 96
R 2 per valvola DN 50	106 14 97

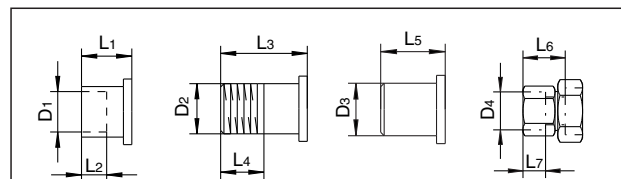
2 boccole con filettatura femmina

Rp 1/2 per valvola DN 15	106 13 92
Rp 3/4 per valvola DN 20	106 13 93
Rp 1 per valvola DN 25	106 13 94
Rp 1 1/4 per valvola DN 32	106 13 95



DN	D ISO 228	L	H	Chiave ₁	Chiave ₂	d
15	G 3/4	95	77	27	30	38
20	G 1	98	79	32	37	38
25	G 1 1/4	105	81	41	46	38
32	G 1 1/2	129	91	50	52	50
40	G 1 3/4	145	100	55	58	50
50	G 2 3/8	148	104	70	75	50

Dimensioni



DN	D ₁	L ₁	L ₂	D ₂ DIN EN 10226	L ₃	L ₄	D ₃	L ₅	D ₄ DIN EN 10226	L ₆	L ₇
15	15	18	12	R 1/2	31	13,2	20,5	50	Rp 1/2	37	13,2
20	18	23	15	R 3/4	34	14,5	26	50	Rp 3/4	38	14,5
20	22	24	17	-	-	-	-	-	-	-	-
25	28	27	20	R 1	40	16,8	33	60	Rp 1	53	16,8
32	35	32	25	R 1 1/4	46	19,1	41	60	Rp 1 1/4	55	19,1
40	42	37	29	R 1 1/2	49	19,1	47,5	65	-	-	-
50	54	50	40	R 2	55	23,4	60	65	-	-	-

Dimensioni

Valvole di regolazione termostattizzabili „Hycoco ETZ“ e „Hycoco HTZ“ tecnica di misurazione „eco“

Funzione:

Le valvole di regolazione „Hycoco ETZ“ e „Hycoco HTZ“ di Oventrop vengono installate nelle colonne degli impianti di riscaldamento centralizzati ad acqua calda e negli impianti di raffrescamento per bilanciare il sistema idraulico. Queste valvole possono essere combinate con teste termostatiche o servomotori elettrici.

Il bilanciamento avviene tramite prerogolazione riproducibile.

I diagrammi delle portate forniscono i valori di prerogolazione necessari. La prerogolazione avviene tramite chiave di prerogolazione („Hycoco ETZ“: cod. art.: 118 39 61/„Hycoco HTZ“ : cod. art.: 106 85 85).

Le valvole di bilanciamento di Oventrop sono dotate di due prese di scarico e misurazione integrate alle quali è possibile collegare l'attrezzo per il carico e lo scarico tramite tubo flessibile o gli aghi di misurazione della pressione differenziale. Alla consegna, le prese di misurazione e scarico e i relativi tappi sono montati sulle valvole.

Le valvole di bilanciamento possono essere montate sia nella mandata, sia nel ritorno.

Prima dell'impiego della valvola, è necessario risciacquare accuratamente le tubazioni. Si consiglia di montare un filtro Oventrop.

In cantiere la valvola può essere azionata tramite il tappo filettato. Questo non può tuttavia essere utilizzato per intercettare in maniera permanente la valvola, ad esempio contro la pressione atmosferica. In questo caso è necessario assicurare l'uscita della valvola con un cappuccio metallico.

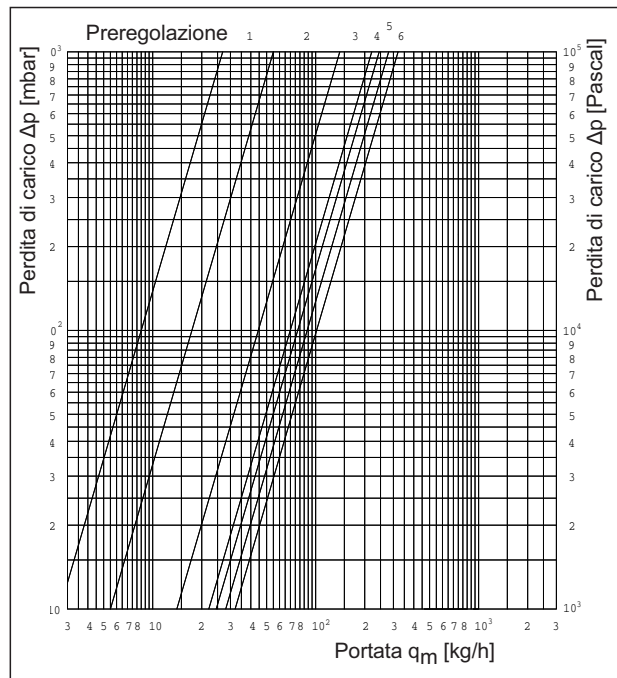
I diagrammi delle portate sono applicabili per l'impiego delle valvole nella mandata e nel ritorno con la direzione di flusso che coincide con quella indicata dalla freccia.

Negli impianti di raffrescamento con, ad esempio, miscele di acqua e glicole, fare attenzione ai fattori correttivi che influiscono sui valori forniti dai diagrammi. Se si utilizza lo strumento di misurazione della pressione differenziale „OV-DMC 2“ (metodo valore kv), è necessario inserire la composizione in percentuale della miscela glicolica che viene convertita automaticamente dal computer. L'attacco universale della parte superiore (M 30 x 1,5) consente di termostattizzare facilmente la valvola (ad esempio con testa „Uni XH“) o di equipaggiarla con un servomotore elettrico, elettrotermico o con servomotori compatibili con il sistema BUS („Uni EIB/LON“).

Le valvole di regolazione „Hycoco HTZ“ possono essere trasformate in regolatori della pressione differenziale senza dover scaricare l'impianto.

Diagramma delle portate e rendimento delle valvole „Hycoco ETZ“ - DN 15 - DN 25 (k_{vs} 0,9)

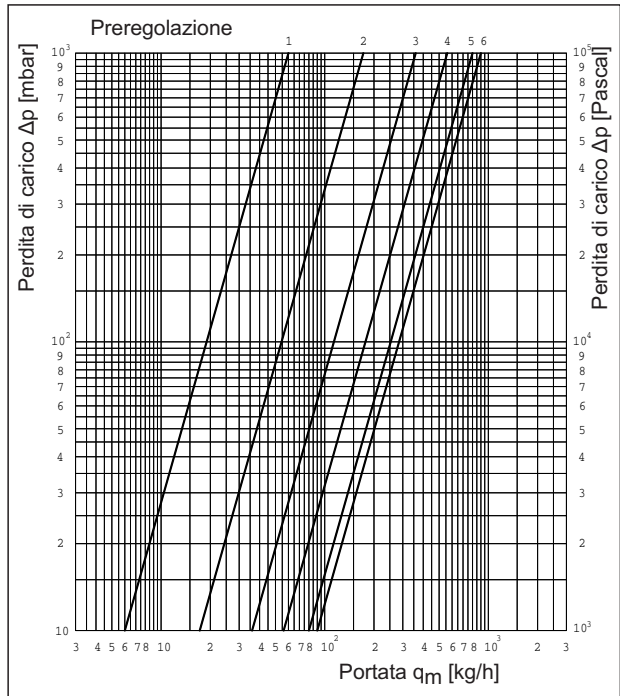
con vitoni della „Serie AV 6“.



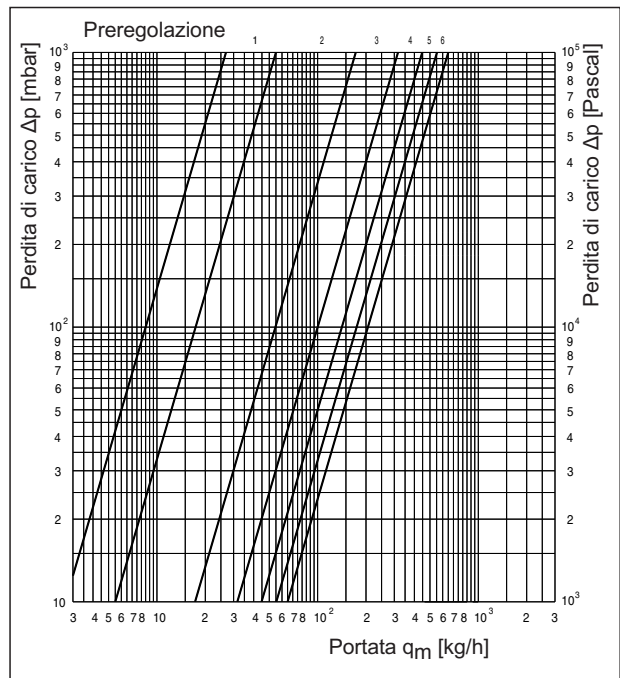
Tutte le versioni e dimensioni fino a scostamento P di **1 K**

Prerogolazione	1	2	3	4	5	6
Valore kv per scostamento P di 1K	0,055	0,141	0,221	0,247	0,28	0,32
Valore kv per scostamento P di 1,5K	0,055	0,170	0,296	0,370	0,42	0,49
Valore kv per scostamento P di 2K	0,055	0,170	0,313	0,446	0,56	0,65
k _{vs}	0,06	0,17	0,36	0,56	0,8	0,9

Dati di rendimento (k_{vs} 0,9)



Tutte le versioni e dimensioni, valori k_{vs}



Tutte le versioni e dimensioni fino a scostamento P di **2 K**

Valvola di regolazione „Hycococon ETZ“, „Hycococon HTZ“ con filettatura femmina sec. EN

Testo per capitolati:

Valvola di regolazione PN 16 con filettatura femmina sec. DIN EN 10226, per impianti centralizzati di riscaldamento e raffreddamento. Versione con sede diritta e prerregolazione; corpo valvola in ottone resistente alla dezincificazione, guarnizione asta che non necessita di manutenzione grazie al doppio O-Ring, tutti i comandi sul volante, due prese di misurazione e scarico integrate e tappi di chiusura sulla valvola, montaggio nella mandata e nel ritorno. Attacco filettato M 30 x 1,5, idoneo per il montaggio di teste termostatiche (ad esempio „Uni XH“), di servomotori (ad esempio servomotori elettrotermici „Uni EIB/LON“). Parte superiore (DN 15-DN 25) sostituibile tramite „Demo-Bloc“ anche ad impianto funzionante.

E' disponibile una coibentazione per temperature fino a 120°C acquistabile come accessorio.

Valvole di regolazione filettatura femmina sec. EN da ambo i lati, con valvole di misurazione e scarico integrate (con tappi di chiusura).

Dati tecnici:

Temperatura max. d'esercizio t_s : 120 °C
 Temperatura min. d'esercizio t_s : -10 °C
 Pressione max. d'esercizio p_s : 16 bar
 Pressione differenziale max.: „Hycococon ETZ“: 1 bar
 „Hycococon HTZ“ (parte superiore non in pressione):
 DN 15 – DN 25: 5 bar
 DN 32: 3 bar
 DN 40: 2 bar

Corsa effettiva: „Hycococon ETZ“: 2,5 mm
 „Hycococon HTZ“:
 DN 15 – DN 25: 3 mm
 DN 32/DN 40: 4 mm

Versioni:

„Hycococon ETZ“		k_v	k_v	Valore k_{vs}	Cod. art.:
DN	Rp	P 1 K	P 2 K		
DN 15	Rp 1/2	0,32	0,65	0,9	106 83 64
DN 20	Rp 3/4	0,32	0,65	0,9	106 83 66
DN 25	Rp 1	0,32	0,65	0,9	106 83 68
„Hycococon HTZ“		k_v	k_v	Valore k_{vs}	
DN 15	Rp 1/2	0,52	0,95	1,7	106 85 64
DN 20	Rp 3/4	0,52	1,04	2,7	106 85 66
DN 25	Rp 1	0,52	1,08	3,6	106 85 68
DN 32	Rp 1 1/4	0,70	1,39	6,8	106 85 70
DN 40	Rp 1 1/2	0,84	1,58	10,0	106 85 72

Accessori:

Attrezzo per scarico e riempimento 106 17 91

Valvole di regolazione „Hycococon ETZ“, „Hycococon HTZ“ con filettatura maschio e calotta

Testo per capitolati:

Valvola di regolazione PN 16 con filettatura maschio da ambo i lati per boccole da saldare, brasare e con filettatura maschio, tenuta piana, non idonea per il vapore. Versione con sede diritta e prerregolazione; corpo valvola in ottone resistente alla dezincificazione (cod. art.: 106 86 67: corpo in ottone). Guarnizione asta che non necessita di manutenzione grazie al doppio O-Ring, tutti i comandi sul volante, due prese di misurazione e scarico integrate e tappi di chiusura sulla valvola, montaggio nella mandata e nel ritorno.

Temperatura max. d'impiego t_s : 120 °C
 Temperatura min. d'impiego t_s : -10 °C
 Pressione max. d'impiego p_s : 16 bar
 Pressione differenziale max.: „Hycococon ETZ“: 1 bar
 „Hycococon HTZ“ (parte superiore non in pressione):
 DN 15 – DN 25: 5 bar
 DN 32: 3 bar
 DN 40: 2 bar

Attacco filettato M 30 x 1,5, idoneo per il montaggio di teste termostatiche (ad es. „Uni XH“), e servomotori (ad es. servomotori elettrotermici „Uni EIB/LON“). Parte superiore (DN 15-DN 25) sostituibile tramite attrezzo „Demo-Bloc“ anche a impianto funzionante.

Corsa effettiva: „Hycococon ETZ“: 2,2 mm
 „Hycococon HTZ“:
 DN 15 – DN 25: 3 mm
 DN 32/DN 40: 4 mm

E' disponibile una coibentazione per temperature fino a 120°C acquistabile come accessorio (escluso cod. art.: 106 86 67).

Valvole di regolazione con attacco filettato maschio e calotta da ambo i lati, con prese di misurazione e scarico e tappi.

„Hycococon ETZ“

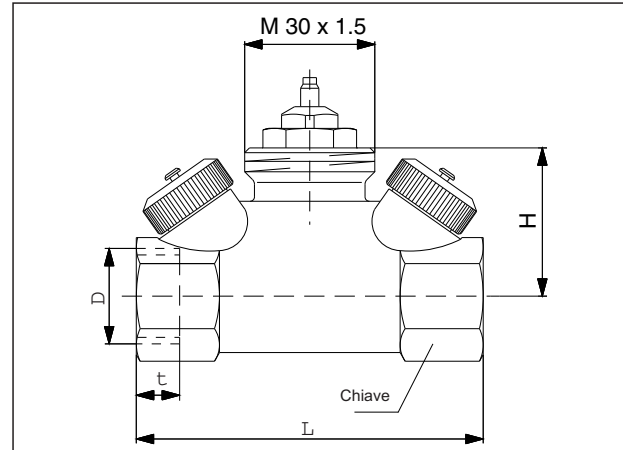
Dimensioni:		k_v	k_v	Valore k_{vs}
Cod. Art.:		1 K P	2 K P	
DN 15	1/2"	0,32	0,65	0,9
DN 20	3/4"	0,32	0,65	0,9
DN 25	1"	0,32	0,65	0,9

„Hycococon HTZ“

DN 15	1/2"	0,52	0,95	1,7	106 86 64
DN 20	3/4"	0,52	1,04	2,7	106 86 66
DN 20	3/4"	0,63	1,30	5,0	106 86 67
DN 25	1"	0,52	1,08	3,6	106 86 68
DN 32	1 1/4"	0,70	1,39	6,8	106 86 70
DN 40	1 1/2"	0,84	1,58	10,0	106 86 72

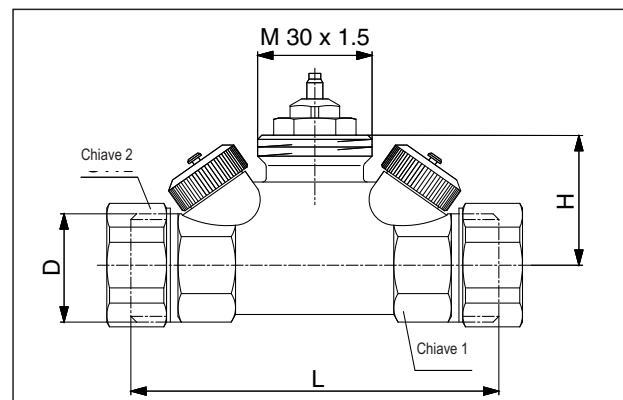
Accessori:

Attrezzo per scarico e riempimento 106 17 91



DN	D EN 10226	t	Chiave	L	H
15	Rp 1/2	13,2	27	80	33
20	Rp 3/4	14,5	32	82	35
25	Rp 1	16,8	41	92	37
32	Rp 1 1/4	19,1	50	115	48
40	Rp 1 1/2	19,1	55	130	55

Dimensioni



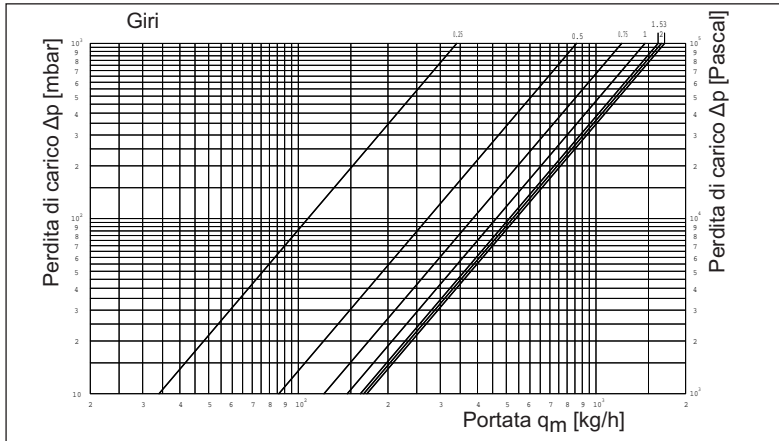
DN	D ISO 228	L	H	Chiave1	Chiave2
15	G 3/4	95	33	27	30
20	G 1	98	35	32	37
25	G 1 1/4	105	37	41	46
32	G 1 1/2	129	48	50	52
40	G 1 3/4	145	55	55	58

Dimensioni

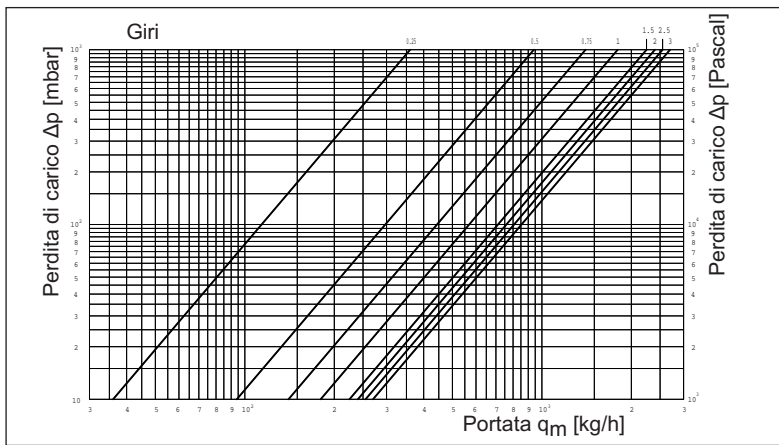
DN	D ISO 228	L	H	Chiave1	Chiave2
20	G 1	106	42	32	37

Dimensioni „Hycococon HTZ“ DN 20 valore k_{vs} 5,0 art.: 106 86 67

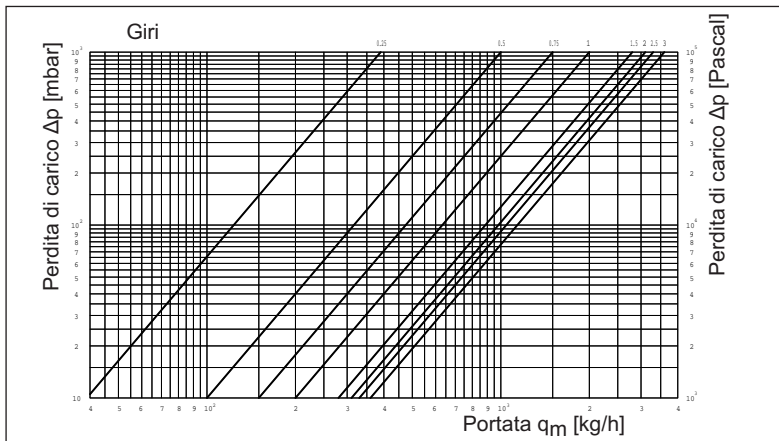
**Diagramma delle portate per „Hycocn HTZ“
DN 15 cod. art.: 106 85 64/106 86 64**



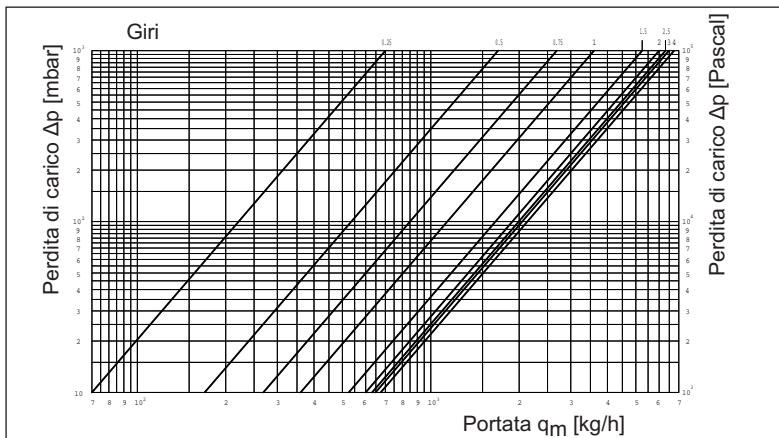
DN 20 (kvs 2,7) cod. art.: 106 85 66/106 86 66



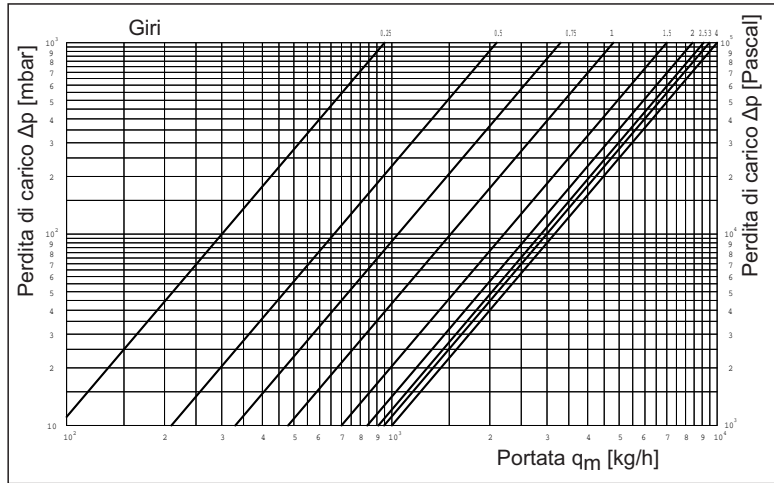
DN 25 cod. art.: 106 85 68/106 86 68



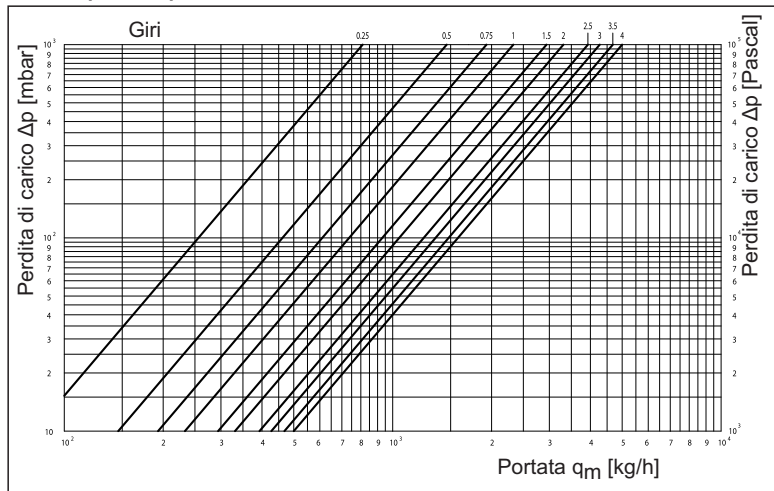
DN 32 cod. art.: 106 85 70/106 86 70



DN 40 Cod. art.: 106 85 72/106 86 72



DN 20 (kvs 5.0) Cod. art.: 106 86 67



DN	D1	L1	L2	D2 DIN EN 10226	L3	L4	D3	L5	D4 DIN EN 10226	L6	L7
15	15	18	12	R 1/2	31	13.2	20.5	50	Rp 1/2	37	13.2
20	18	23	15	R 3/4	34	14.5	26	50	Rp 3/4	38	14.5
20	22	24	17	-	-	-	-	-	-	-	-
25	28	27	20	R 1	40	16.8	33	60	Rp 1	53	16.8
32	35	32	25	R 1 1/4	46	19.1	41	60	Rp 1 1/4	55	19.1
40	42	37	29	R 1 1/2	49	19.1	47.5	65	-	-	-

Dimensioni

Set boccole di collegamento:

2 boccole a saldare

- per valvola DN 15
- per valvola DN 20
- per valvola DN 25
- per valvola DN 32
- per valvola DN 40

Cod. art.:

- 106 0592
- 106 0593
- 106 0594
- 106 0595
- 106 0596

2 boccole a brasare

- 15 mm per valvola DN 15
- 18 mm per valvola DN 20
- 22 mm per valvola DN 20
- 28 mm per valvola DN 25
- 35 mm per valvola DN 32
- 42 mm per valvola DN 40

- 106 1092
- 106 1093
- 106 1094
- 106 1095
- 106 1096
- 106 1097

2 boccole con filettatura maschio

- R 1/2 per valvola DN 15
- R 3/4 per valvola DN 20
- R 1 per valvola DN 25
- R 1 1/4 per valvola DN 32
- R 1 1/2 per valvola DN 40

- 106 1492
- 106 1493
- 106 1494
- 106 1495
- 106 1496

2 boccole con filettatura femmina

- Rp 1/2 per valvola DN 15
- Rp 3/4 per valvola DN 20
- Rp 1 per valvola DN 25
- Rp 1 1/4 per valvola DN 32

- 106 1392
- 106 1393
- 106 1394
- 106 1395

**Vitoni per valvole „Hycoccon“
larghezza nominale DN 15 - DN 25**

(escluso cod. art.: 106 86 67)

Codice articolo.:

Valori k_v e Zeta



„Serie A“

118 70 69

Dim.	k_v per scostamento P			k_{vs}	Zeta per scostamento P			
	1 K	2 K	3 K		1K	2K	3 K	aperto
DN 15	0,50	0,95	1,25	1,35	404	112	65	55
DN 20	0,50	0,95	1,25	1,35	1343	372	215	184
DN 25	0,50	0,95	1,25	1,35	3380	935	540	463

„Serie A“



„Serie F“

118 73 52

Dim.	k_v per scostamento P			k_{vs}	Zeta per scostamento P			
	1 K	2 K	3 K		1K	2K	3 K	aperto
DN 15	0,20	0,32	0,35	0,37	2570	1004	839	751
DN 20	0,20	0,32	0,35	0,37	8535	3330	2790	2490
DN 25	0,20	0,32	0,35	0,37	21100	8240	6890	6166

„Serie F“ (con prerogolazione micrometrica)



„Serie ADV 6“

118 60 01

Dim.	k_v per scostamento P			Zeta per scostamento P		
	1 K	2 K	3 K	1K	2K	3 K
DN 15	0,32	0,65	0,8	1004	239	158
DN 20	0,32	0,65	0,8	3330	795	525
DN 25	0,32	0,65	0,8	8240	2000	1320

„Serie ADV 6“ (con doppia funzione e prerogolazione)



„Serie PTB“

P1 118 60 52



P2 118 60 53

P3 118 60 54

Dimensioni	k_{vs}	Zeta
DN 15 „P 1“	0,45	499
DN 15 „P 2“	1,00	101
DN 15 „P 3“	1,8	31
DN 20 „P 1“	0,45	1658
DN 20 „P 2“	1,00	335
DN 20 „P 3“	1,8	104
DN 25 „P 1“	0,45	4170
DN 25 „P 2“	1,00	844
DN 25 „P 3“	1,8	261

„Serie PTB“



„Serie KTB“
per circuiti di raffreddamento

114 71 69



con sede acciaio
(adatto per impianti a vapore)

118 62 00

Dimensioni	k_v	Zeta
DN 15	0,5	150
DN 20	0,5	404
DN 25	0,5	1340

„Serie KTB“ $k_{vs} = 1.0$



„Serie AZ“

118 70 60

Dimensioni	k_{vs}	Zeta
DN 15	1,8	31
DN 20	2,8	43
DN 25	3,5	69

„Serie AZ“ (per regolazione delle zone), tutte le versioni $k_v = 1,1$



Vitone speciale per inversione
mandata e ritorno

118 70 70

Valori Zeta riferiti ai diametri interni tubo secondo
DIN EN 10255.



Limitazione della temperatura di ritorno

102 69 81



„Combi LR“ con cappuccio di chiusura Cod. art.: 118 70 71



per „Hycococon ETZ“ („Serie AV 6“) Cod. art.: 118 70 57

Dim.	k _v per scostamento P			k _{vs}	Zeta per scostamento P			
	1 K	2 K	3 K		1K	2K	3 K	aperto
DN 15	0,32	0,65	0,8	0,9	1004	239	158	125
DN 20	0,32	0,65	0,8	0,9	3330	795	525	414
DN 25	0,32	0,65	0,8	0,9	8240	2000	1320	1042

„Serie AV 6“



per „Hycococon HTZ“ Cod. art.: 106 70 85
DN 15 - DN 25



per „Hycococon VTZ/VPZ“ e Cod. art.: 106 70 65
„Hycococon ATZ/APZ“
DN 15 - DN 25



Larghezza nominale DN 32 e DN 40
per „Hycococon VTZ/VPZ“ e „Hycococon HTZ“
DN 32 Cod. art.: 106 70 66
DN 40 Cod. art.: 106 70 67



per „Hycococon ATZ/APZ“
DN 32 Cod. art.: 106 70 68
DN 40 Cod. art.: 106 70 69



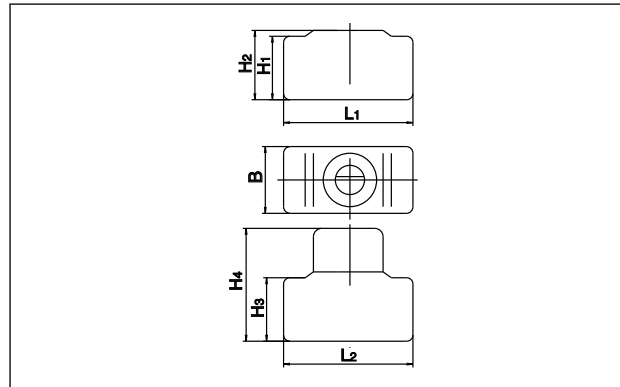
Unità di misurazione e scarico
DN 15- DN 40 Cod. art.: 106 17 90



Tappi
DN 15 - DN 40 Cod. art.: 106 17 98

Isolamento:

1. Tipo I per impiego in impianti di riscaldamento fino a 80 °C.
Questo isolamento in styropor (EPS) serve anche da imballo ed è compreso nella fornitura di ciascuna valvola di bilanciamento (o d'intercettazione) con i relativi anelli di fissaggio. Il volantino e la scala di prerogolazione restano accessibili.
2. Tipo II (cod. art.: 106 17 71-75) per l'impiego in impianti di riscaldamento fino a 120 °C.
Coibentazione di alta qualità in poliuretano (PUR) fornita come accessorio, composta da 2 mezzi gusci e fissata da due anelli (dimensioni come tipo I). Il volantino e la scala di prerogolazione restano accessibili.
3. Tipo III (cod. art: 106 17 81-85) per impianti di raffrescamento con isolamento antidiffusione da impiegare in combinazione con il tipo I o il tipo II. Questo accessorio è composto da due mezzi gusci in polistirolo (PS), capaci di alloggiare gli isolamenti di tipo I o di tipo II. In questo caso, il volantino e la scala di prerogolazione vengono isolati. Per ottimizzare l'isolamento è possibile sigillare i due mezzi gusci tramite sigillante.



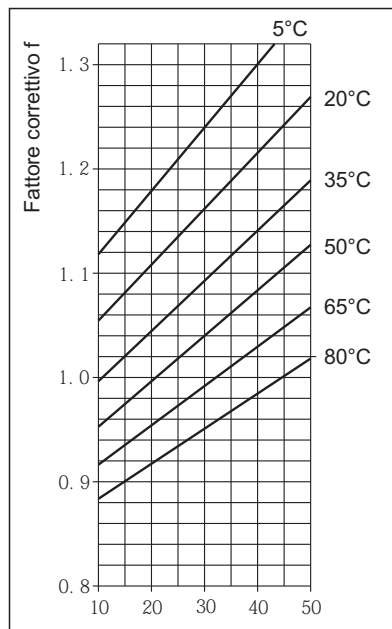
DN	H ₁	H ₂	H ₃	H ₄	L ₁	L ₂	B
15	82	89	87	93	155	160	76
20	82	89	87	93	155	160	76
25	88	95	93	100	155	160	84
32	94	108	99	122	178	183	96
40	104	120	110	130	197	203	110
50	131	143	-	-	211	-	143

Gli isolamenti non possono essere impiegati per l'articolo cod. 106 86 67.

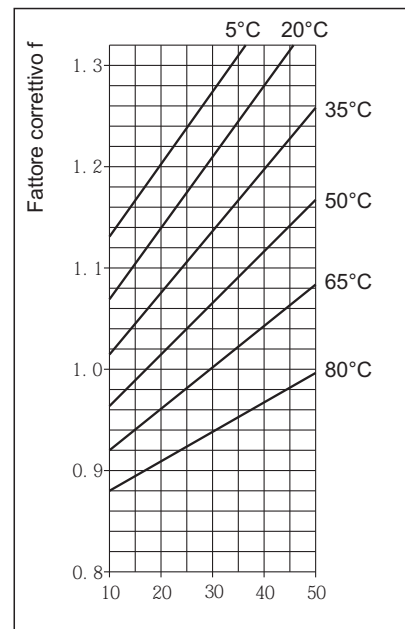
Fattori correttivi miscele acqua e glicole:

Se viene aggiunto del fluido antigelo all'acqua di riscaldamento, è necessario moltiplicare i valori di perdita di carico forniti dal diagramma per il fattore correttivo f.

Se si impiega il misuratore della pressione differenziale „OV-DMC 2“, il programma provvede automaticamente a considerare il fattore correttivo f. Nell'apparecchio si deve inserire la temperatura della miscela acqua e glicole e selezionare la percentuale di glicole.



Quota peso glicole etilenico [%]



Quota peso glicole propilenico [%]

Misurazione e regolazione

Sistema di misurazione Oventrop „OV-DMC 2“ (con memoria e microprocessore)

per molteplici funzioni e campi d'impiego:

- Indicatore della portata (in m³/h, l/s, l/min, l/h, gal/min)
- Misurazione della pressione differenziale (in mmWS, mWS, PSI, mbar o kPa)
- Misurazione della temperatura (in °C o °F)
- Prerogolazione: calcolo dei valori di prerogolazione in base alla pressione differenziale misurata, alla portata e alle dimensioni valvole predefinite.

Nell'apparecchio sono memorizzate tutte le curve caratteristiche delle valvole di regolazione Oventrop da DN 10 a DN 400.

Per la misurazioni su prodotti di altre marche può essere inserito il relativo valore kv.

(Per l'impiego dell'apparecchio „OV-DMC 2“ si rimanda al relativo manuale d'uso e manutenzione).

Salvo modifiche tecniche.

Gruppo prodotti 3
ti 128-0/20/MW
Edizione 2014

Sistema di misurazione Oventrop „OV-DMPC“

composto da sensore della pressione differenziale „DMPC-Sensor“ con interfaccia USB e software compreso di accessori. Il collegamento avviene tramite un comune computer (non compreso nella consegna).