

Texte d'appel d'offres :

Filtres Oventrop PN 25 pour installations de chauffage central et de rafraîchissement avec circuits fermés et installations industrielles, pour service avec des fluides non-agressifs, non-dangereux (par ex. eau ou mélanges eau glycol adéquats selon VDI 2035/ÖNORM 5195).

Autres fluides admissibles : huiles minérales et hydrauliques, mazout, essence, vapeur d'eau, air et autres gaz non-dangereux, non-agressifs*

((Les directives et normes en vigueur pour ces fluides peuvent réduire la plage de température).

*: ne conviennent pas à des fluides gazeux groupe 1 selon directive 2014/68/UE

Données techniques :

Pression de service max. p_s : 25 bar (PN 25)

Température de service t_s : -10 °C à +150 °C

DN 8 - DN 50 : corps en bronze, tête en laiton

DN 65 et DN 80: corps et tête en laiton

Tamis en acier chrome-nickel inoxydable.

Les dimensions DN 10 - DN 80 sont certifiées WRAS (Royaume Uni) pour le montage dans des installations d'eau potable.

Modèle

Maille 0,6 mm; 100 mailles/cm²

Maille 0,25 mm; 600 mailles/cm²

Les filtres DN 10 - DN 20 conviennent au raccordement par raccords à serrage.

Référence

11200

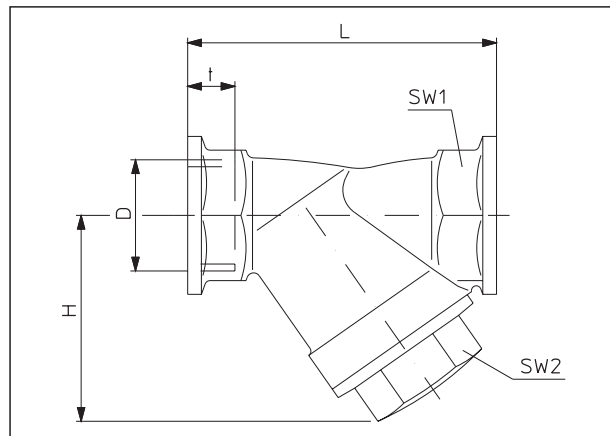
11210

Fonctionnement :

Les filtres Oventrop préservent la tuyauterie de corps étrangers nocifs, augmentent la longévité des organes de réglage et d'arrêt et évitent ainsi l'usure prématurée de machines et d'appareils.

Le montage peut se faire en position verticale et horizontale en respectant le sens de circulation. Pour faciliter la pose des saletés, il convient de positionner le tamis vers le bas. Nous proposons des tamis à deux granulométries différentes :

0,6 mm = 100 mailles/cm² et 0,25 mm = 600 mailles/cm² pour le filtrage fin. Les tamis sont interchangeables entre eux.



Encombresments

Avantages :

Grâce au corps en bronze et au tamis en acier chrome-nickel inoxydable, les filtres Oventrop sont résistants à la corrosion. Selon le degré d'encrassement du fluide, il est nécessaire de nettoyer le tamis de temps en temps.

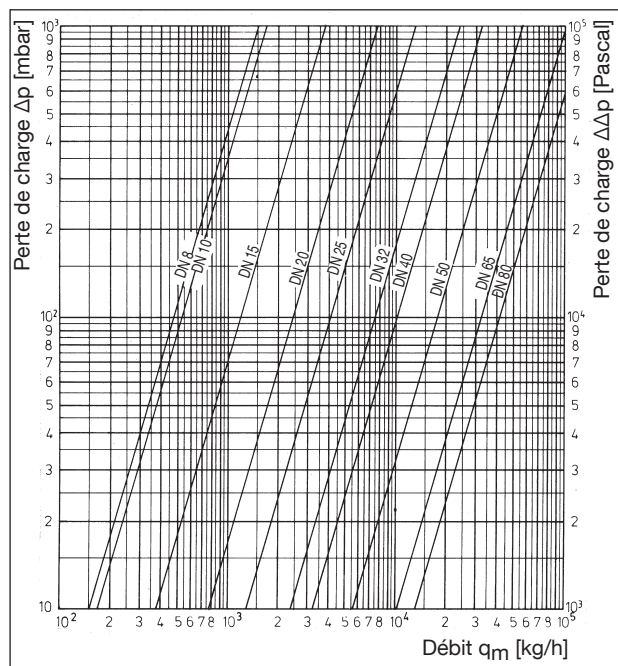
Les filtres Oventrop ont un grand réservoir d'absorption de saleté. La surface du tamis correspond à un multiple de la section de passage. Lorsqu'un nettoyage du tamis est indispensable, l'opération se fait facilement. Des tamis de rechange sont disponibles pour toutes les dimensions.

DN	D	L	t	H	SW1*	SW2*	Référence	Référence
8	G ¼	56	11	34	21	17	1120002	1121002
10	Rp ⅜ DIN EN 10226	63,5	10,1	34	22	17	1120003	1121003
15	Rp ½ DIN EN 10226	66,5	13,2	42	27	22	1120004	1121004
20	Rp ¾ DIN EN 10226	76,5	14,5	52	32	27	1120006	1121006
25	G 1	90	11,5	61	38	32	1120008	1121008
32	G 1¼	112	15,5	73	47	41	1120010	1121010
40	G 1½	120	14,5	82	54	46	1120012	1121012
50	G 2	150	18,5	94	66	56	1120016	1121016
65	G 2½	221	23	116	85	70	1120020	1121020
80	G 3	254	26	134	100	75	1120024	1121024

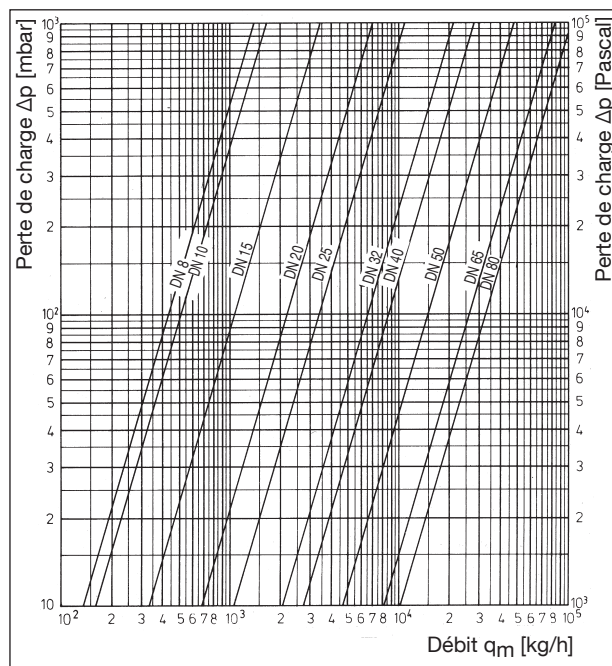
Encombresments et références

*SW = Dimension de la clé

Référence 11200.. avec maille 0,6 mm; référence 11210.. avec maille 0,25 mm



Filtre 11200
(valeurs avec eau comme fluide véhiculé)
Maille 0,6 mm; 100 mailles/cm²



Filtre 11210
(valeurs avec eau comme fluide véhiculé)
Maille 0,25 mm; 600 mailles/cm²

DN	di/mm	Filtre 11200 avec eau comme fluide véhiculé		Filtre 11210 avec eau comme fluide véhiculé	
		k_v	Zeta	k_v	Zeta
8	8,8	1,5	4,3	1,4	5,0
10	12,5	1,7	13,2	1,6	14,7
16	16,0	3,8	7,2	3,4	9,2
20	21,6	7,8	5,8	6,9	7,4
25	27,2	13,4	4,9	10,9	7,3
32	35,9	23,9	4,7	20,7	6,2
40	41,8	32,5	4,6	27,4	6,5
50	53,0	56,2	4,0	47,3	5,6
65	68,8	101,3	3,5	82,1	5,3
80	80,8	133,6	3,8	102,0	6,6

Tamis de rechange :

Tamis (maille 0,6 mm)	Référence
DN 8 et DN 10	1123003
DN 15	1123004
DN 20	1123006
DN 25	1123008
DN 32	1123010
DN 40	1123012
DN 50	1123016
DN 65	1123020
DN 80	1123024

Tamis double (maille 0,25 mm)	Référence
DN 8 et DN 10	1123103
DN 15	1123104
DN 20	1123106
DN 25	1123108
DN 32	1123110
DN 40	1123112
DN 50	1123116
DN 65	1123120
DN 80	1123124

Les valeurs Zeta se rapportent au diamètre intérieur selon DIN EN 10255.

Valeurs k_v en m³/h avec Δp 1 bar.

Sous réserve de modifications techniques.

Gamme de produits 2.3
ti 20-FR/10/MW
Édition 2019