

Allgemeines

Wandanschluss-Set für Thermostat „Uni LHZ“, mit Kabelschuttschlauch und Abdeckungen für Thermostat und UP-Dose.

Abdeckungen mit integrierten Steckverbindern zur Befestigung des Kabelschuttschlauches.

Montage des Thermostaten

Hierzu ist das Handrad in die maximale Offenstellung zu bringen. In dieser Stellung lässt sich die Überwurfmutter des Thermostaten leicht am Ventilgehäuse befestigen.

Den Thermostaten so ausrichten, dass die Markierung nach oben zeigt. In dieser Stellung festhalten und die Befestigungsmutter fest anziehen, aber keine Gewalt anwenden.

Montage des Anschlusskabels

1. Das 2-adrige Anschlusskabel entsprechend ablängen. (genügend Kabellänge zur Verdrahtung in der UP-Dose vorsehen ca. 8-10 cm)
2. Den Schuttschlauch gerade ablängen, hierbei beachten, dass dieser ca. 1 cm in die beiden Steckverbindungen am Thermostat bzw. Deckel eintaucht.
3. Das Anschlusskabel in die 5 mm Bohrung der unteren Abdeckschale (mit Steckanschluss) einführen und soweit durchziehen, bis die Abdeckschale am Thermostat anliegt (Bild 1).
4. Die obere Abdeckschale auf die untere Abdeckschale stecken und einrasten (Bild 1).
5. Das Kabel durch den Schuttschlauch ziehen und den Schuttschlauch in die Steckverbinder am Thermostat und Deckel bis zum Anschlag einstecken (Bild 2).
6. Verdrahtung vornehmen.
7. Deckel mit den beiliegenden Schrauben an der UP-Dose befestigen (Bild 3).

Hinweis: Das Anschlusskabel/Schuttschlauch nicht an wärmeleitenden Rohren oder dergleichen verlegen, da die Alterung des Kabelmaterials dadurch beschleunigt wird.

Die Montage und Erstinbetriebnahme darf zum Erhalt der Werksgarantie nur durch einen anerkannten Heizungsfachbetrieb erfolgen. Der Elektroanschluss muss den einschlägigen VDE- und örtlichen EVU-Vorschriften entsprechen.

OVENTROP GmbH & Co. KG
 Paul-Oventrop-Straße 1
 D-59939 Olsberg
 Telefon +49 (0) 29 62 82-0
 Telefax +49 (0) 29 62 82-400
 E-Mail mail@oventrop.de
 Internet www.oventrop.com

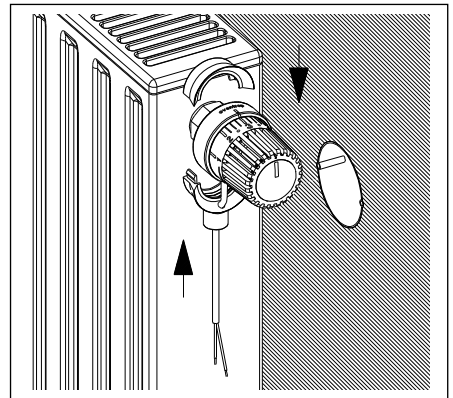


Bild 1

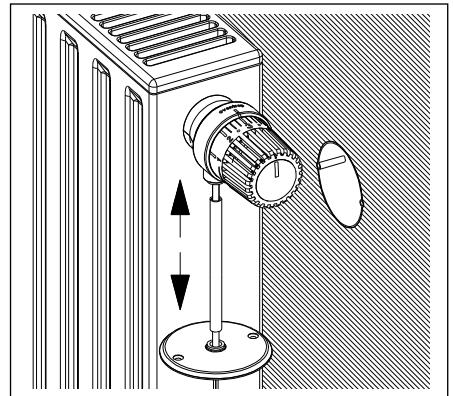


Bild 2

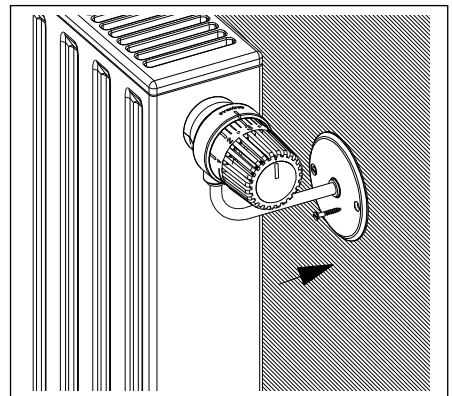


Bild 3

General information

Wall mounting set for thermostat "Uni LHZ", with protective sleeve for cable, collar nut covers for thermostat and cover for flush box.

Collar nut covers and cover for flush box with integrated plug-in connections to fix the protective sleeve for cable.

Installation of the thermostat

Turn handgrip to fully open position. In this position, the collar nut may be easily fitted to the valve body.

Align the thermostat so that the marking points upwards. Hold thermostat in this position and tighten collar nut firmly without using excessive force.

Installation of the cable

1. Cut the 2-core cable to the required length (leave a sufficient length of approximately 8-10 cm for cabling in the flush box).
2. Cut protective sleeve to length and allow 1 cm insertion depth at each end for the two plug-in connections at the thermostat and cover.
3. Pass cable through the 5 mm hole of the lower collar nut cover (with plug-in connection) and pull through until collar nut cover is in contact with thermostat (illustr. 1).
4. Snap the two halves of the collar nut cover together (illustr. 1).
5. Pull cable through the sleeve and plug the latter into the plug-in connections at the thermostat and the cover (illustr. 2).
6. Carry out electrical connections within flush box.
7. Mount cover onto the flush box using the screws supplied (illustr. 3).

Note: The cable/protective sleeve must not be laid alongside hot pipework as excessive heat will accelerate the ageing of the cable insulation.

To warrant the guarantee, installation and initial operation must be carried out by a specialist installer. Electrical installation must be in accordance with the valid rules and regulations.

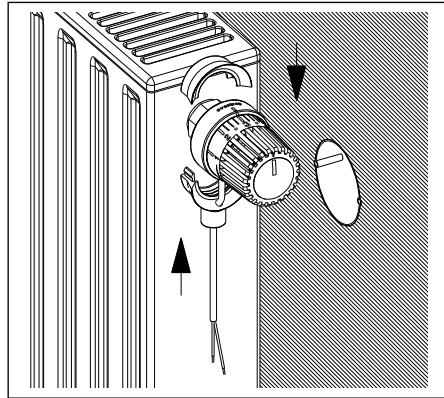


Illustration 1

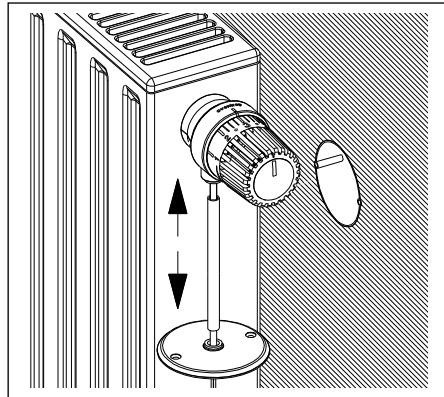


Illustration 2

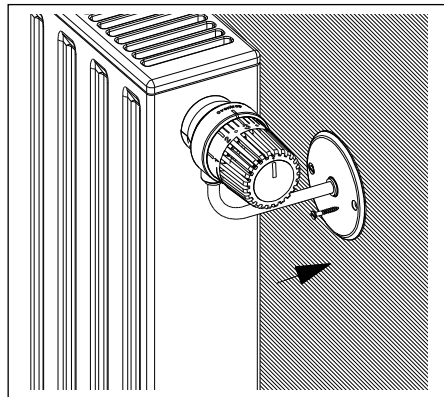


Illustration 3

Informations générales

Jeu pour le raccordement mural du thermostat «Uni LHZ», avec tuyau de protection du câble, coquilles de recouvrement pour thermostat et couvercle pour boîte de branchement encastrée.

Coquilles de recouvrement et couvercle avec raccords embrochables intégrés pour la fixation du tuyau de protection.

Montage du thermostat

Ouvrir le thermostat complètement en tournant la poignée manuelle vers la gauche jusqu'à butée. Dans cette position, l'écrou de serrage du thermostat peut facilement être fixé au corps du robinet.

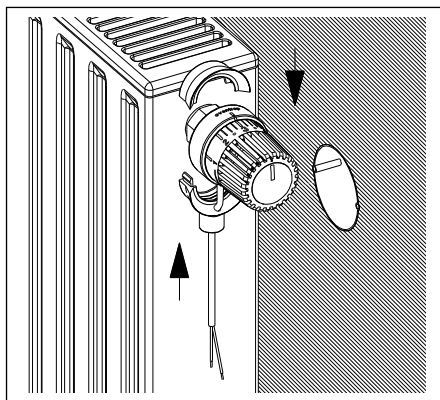
Ajuster le thermostat de telle manière que le marquage soit orienté vers le haut. Tenir dans cette position et serrer à fond l'écrou de fixation sans forcer.

Montage du câble de raccordement

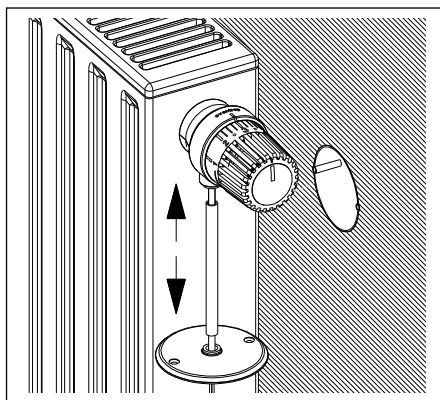
1. Couper le câble de raccordement bifilaire à la longueur souhaitée (prévoir une longueur de câble suffisante d'environ 8 à 10 cm pour le câblage dans la boîte de branchement encastrée).
2. Couper en ligne droite le tuyau de protection en veillant à ce que celui-ci plonge d'environ 1 cm dans les deux raccords embrochables du thermostat ou de la couvercle.
3. Introduire le câble de raccordement dans le perçage de 5 mm de la coquille de recouvrement inférieure (avec raccordement embrochable) et l'extraire jusqu'à ce que la coquille de recouvrement soit en contact avec le thermostat (illustr. 1).
4. Rappporter la coquille de recouvrement supérieure et la coquille inférieure jusqu'à encliquetage (illustr. 1).
5. Tirer le câble à travers le tuyau de protection et introduire ce dernier dans les raccords embrochables du thermostat et du couvercle jusqu'à butée (illustr. 2).
6. Procéder au câblage.
7. Fixer le couvercle sur la boîte de branchement encastrée à l'aide des vis jointes à la livraison (illustr. 3).

Note: Afin d'éviter un vieillissement des câbles, le câble de raccordement/tuyau de protection ne doivent pas entrer en contact avec des tuyaux chauds ou équivalent.

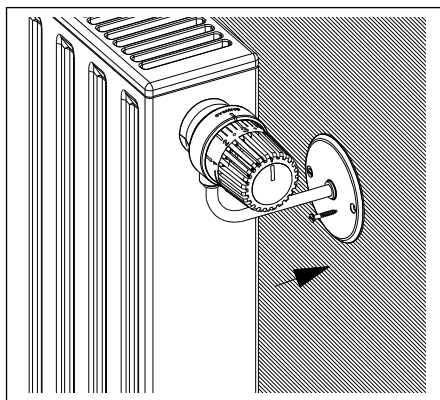
Pour conserver la garantie, le montage et la mise en service ne doivent être effectués que par des professionnels du chauffage. Le branchement électrique doit correspondre aux directives en vigueur.



Illustr. 1



Illustr. 2



Illustr. 3

Algemeen

Wandaansluitset voor thermostaat "Uni LHZ" met kabelbeschermslang en afdekking voor thermostaat en inbouwdoos. Afdekkingen met geïntegreerde steekverbinding voor de bevestiging van de kabelbeschermslang.

Montage van de thermostaat

Hiertoe moet de handregelknop in de maximaal geopende stand worden gebracht. In deze stand kan de wartel van de thermostaat gemakkelijk aan de afsluiterbehuizing worden bevestigd.

Lijn de thermostaat zodanig uit, dat de markering naar boven is gericht. Houd deze stand vast en draai de bevestigingsmoer stevig aan zonder geweld te gebruiken.

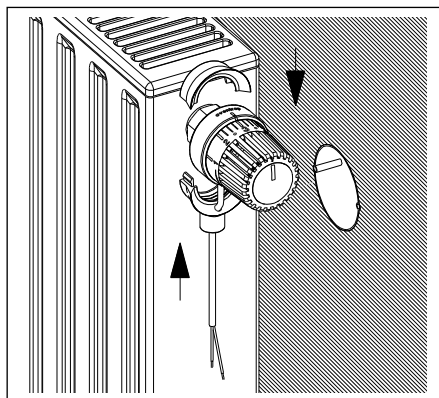
Montage van de aansluitkabel

1. Kort de 2-aderige kabel op de benodigde lengte af (zorg voor voldoende kabel voor de bedrading in de inbouw aansluitdoos, circa 8 - 10 cm).
2. Kort de beschermsslant recht af en let er daarbij op dat deze circa 1 cm in de beide steekverbindingen aan de thermostaat dan wel het deksel wordt ingevoerd.
3. Voer de aansluitkabel in de 5 mm boring van de onderste afdekschaal (met steekaansluiting) in en trek deze zo ver door totdat de afdekschaal tegen de thermostaat ligt (Afb. 1)
4. Plaats de bovenste afdekschaal op de onderste afdekschaal en laat deze ingrijpen. (Afb. 1).
5. Trek de kabel door de beschermsslant en steek de beschermsslant in de steekverbinders van de thermostaat en deksel tot aan de aanslag (Afb. 2).
6. Sluit de bedrading aan.
7. Bevestig het deksel met de bijbehorende schroeven aan de inbouw aansluitdoos (Afb. 3).

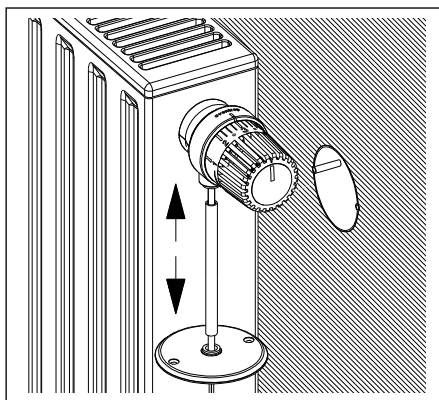
Aanwijzing: leg de aansluitkabel/beschermkabel niet tegen warmtevoerende leidingen of dergelijke aangezien de veroudering van het kabelmateriaal daardoor wordt bespoedigd.

De montage en eerste inbedrijfname mag ter behoud van de fabrieksgarantie uitsluitend worden uitgevoerd door een erkend verwarmingsinstallatiebedrijf. De elektrische aansluiting moet voldoen aan de daarop betrekking hebbende VDE- en lokale EVU-voorschriften.

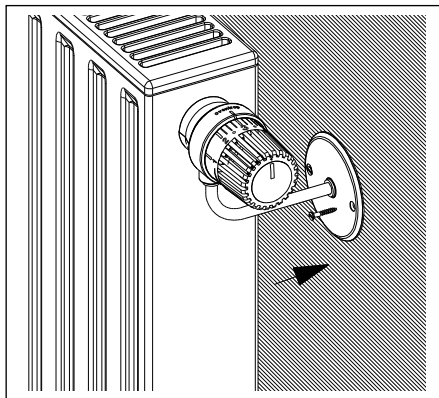
Een overzicht van alle contactpersonen wereldwijd vindt u op www.oventrop.com.



Afbeelding 1



Afbeelding 2



Afbeelding 3