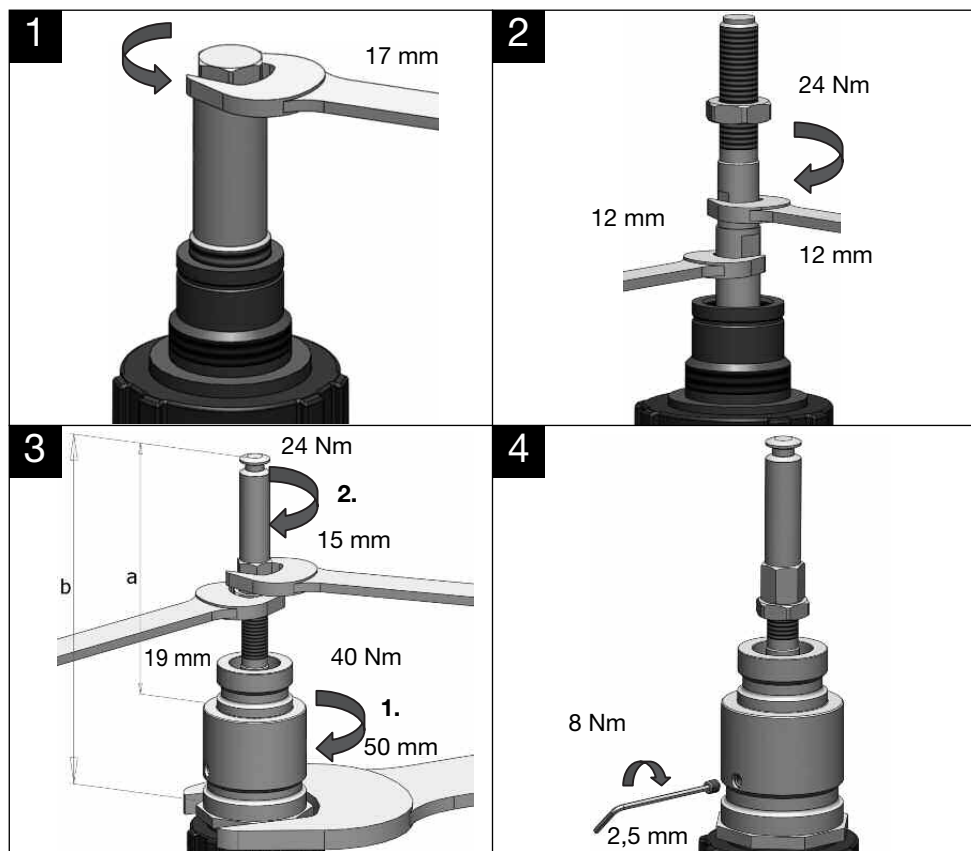


D

Adapterset

Einbau- und Betriebsanleitung für Fachpersonal



Adapterset passend für folgende Oventrop Ventile: „Cocon QFC/QGC“ DN 65 – DN 200

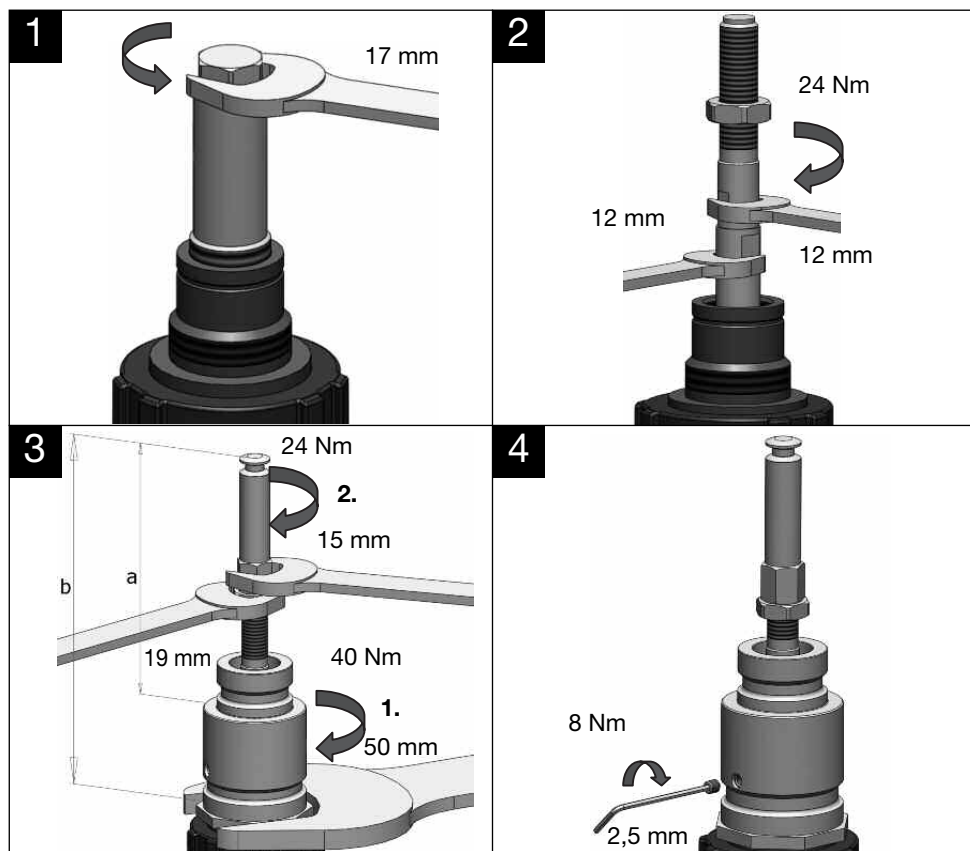
Der Adapter besitzt die Anschlusskontur für die folgenden Honeywell Antriebe:

	a ±1,5 [mm]	b ±1,5 [mm]	Ventile	
ML 7421 B 3003		170	„Cocon QFC“ DN 125 - 200	Bei der Kombination ML 7421 B 3003 mit einem DN150 / DN200 Ventil wird durch den Antriebshub von 38 mm ein max. Durchfluss von 140 m³/h / 190m³/h erreicht.
ML 7421 A 3004	106		„Cocon QFC“ DN 65 - 100	
ML 7420 A 6009	108		„Cocon QFC“ DN 65 - 100	

OVENTROP GmbH & Co. KG
 Paul-Oventrop-Straße 1
 D-59939 Olsberg
 Telefon +49 (0)29 62 82-0
 Telefax +49 (0)29 62 82-400
 Hotline +49 (0)29 62 82-234
 E-Mail mail@oventrop.de
 Internet www.oventrop.com

Eine Übersicht der weltweiten Ansprechpartner finden Sie unter www.oventrop.de.

Technische Änderungen vorbehalten.
 114902180 06/2013



Adapter set suitable for the following Oventrop valves:
"Cocon QFC/QGC" DN 65 – DN 200

The adapter features a connection contour for the following Honeywell adapters:

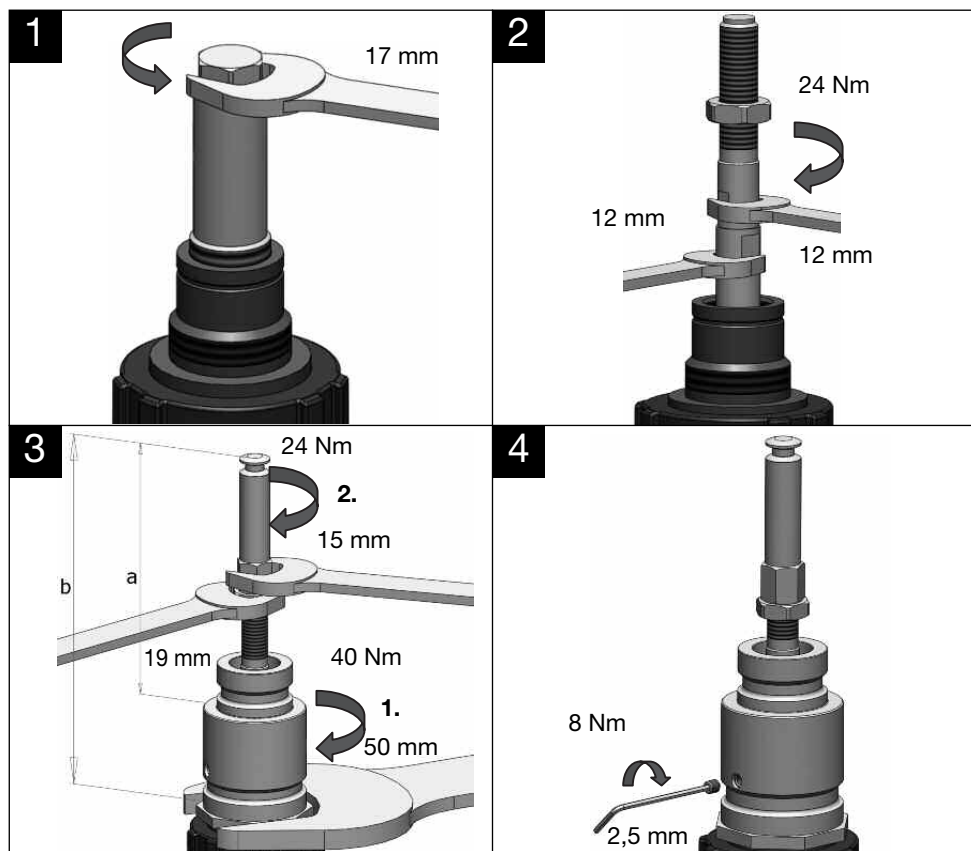
	a ± 1,5 [mm]	b ± 1,5 [mm]	valves	When combining ML 7421 B 3003 with a DN150 / DN200 valve, a max. flow rate of 140 m³/h / 190 m³/h is achieved by the 38 mm stroke.
ML 7421 B 3003		170	"Cocon QFC" DN 125 - 200	
ML 7421 A 3004	106		"Cocon QFC" DN 65 - 100	
ML 7420 A 6009	108		"Cocon QFC" DN 65 - 100	

For an overview of our global presence visit www.oventrop.com.

F

Jeu d'adaptateurs

Notice d'installation et d'utilisation pour les professionnels

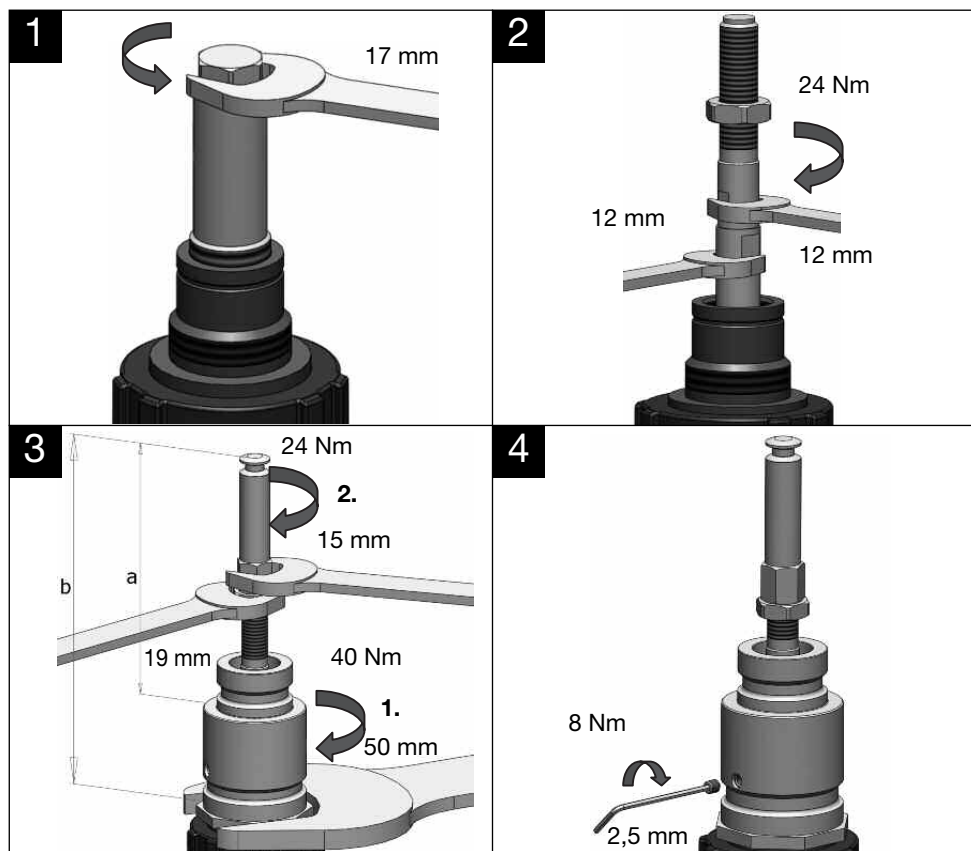


Jeu d'adaptateurs pour les Oventrop robinets suivants:
«Cocon QFC/QGC» DN 65 – DN 200

L'adaptateur possède un contour de raccordement pour les moteurs Honeywell suivants:

	a ±1,5 [mm]	b ±1,5 [mm]	robinets	Lors d'une combinaison de ML 7421 B 3003 avec un robinet DN150 / DN200, un débit max. de 140 m ³ /h / 190m ³ /h est atteint par la levée de 38 mm.
ML 7421 B 3003		170	«Cocon QFC» DN 125 - 200	
ML 7421 A 3004	106		«Cocon QFC» DN 65 - 100	
ML 7420 A 6009	108		«Cocon QFC» DN 65 - 100	

Vous trouverez une vue d'ensemble des interlocuteurs dans le monde entier sur www.oventrop.com.



Adapterset geschikt voor de volgende Oventrop afsluiers:
"Cocon QFC/QGC" DN 65 – DN 200

De adapter heeft de aansluitcontour voor de volgende Honeywell aandrijvingen:

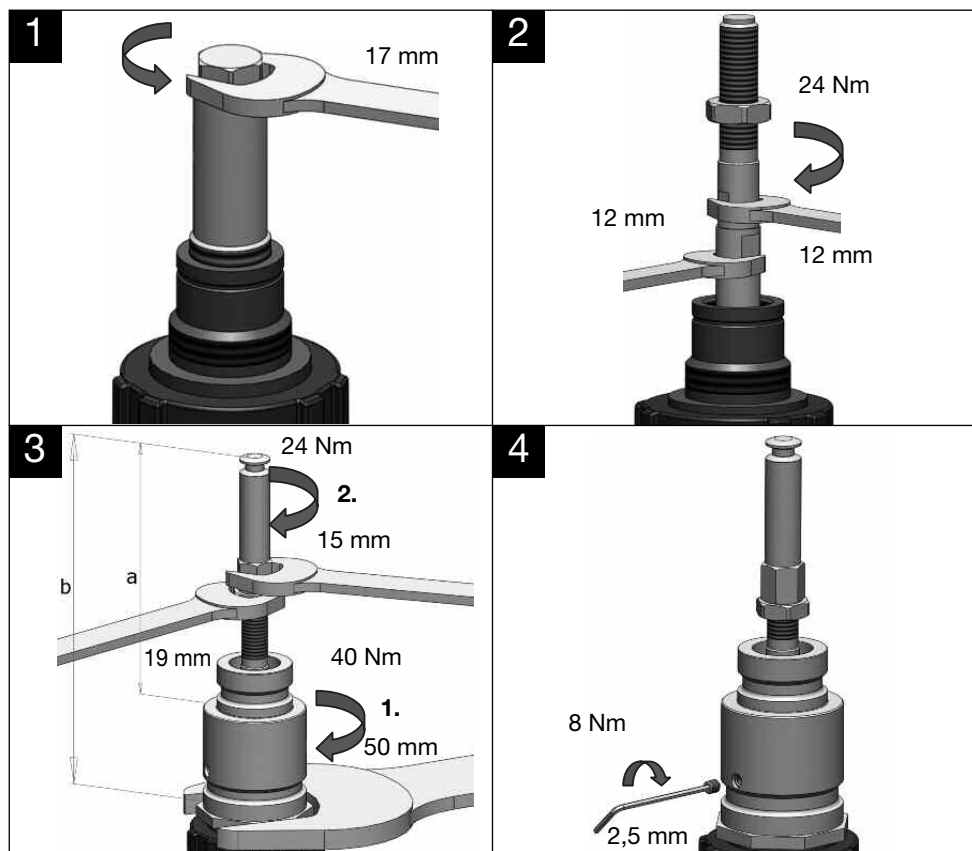
	a ± 1,5 [mm]	b ± 1,5 [mm]	afsluiers	Bij de combinatie ML 7421 B 3003 met een DN150 / DN200 afsluiter wordt door de aandrijfslag van 38 mm een max. debiet van 140 m³/h / 190m³/h bereikt.
ML 7421 B 3003		170	"Cocon QFC" DN 125 - 200	
ML 7421 A 3004	106		"Cocon QFC" DN 65 - 100	
ML 7420 A 6009	108		"Cocon QFC" DN 65 - 100	

Een overzicht van alle contactpersonen wereldwijd vindt u op www.oventrop.com.

I

Set adattatore

Istruzioni d'installazione e funzionamento per l'installatore qualificato



Set adattatore adatto per le seguenti Oventrop valvole:
“Cocon QFC/QGC” DN 65 – DN 200

L'adattatore possiede un profilo di collegamento adatto ai seguenti servomotori Honeywell:

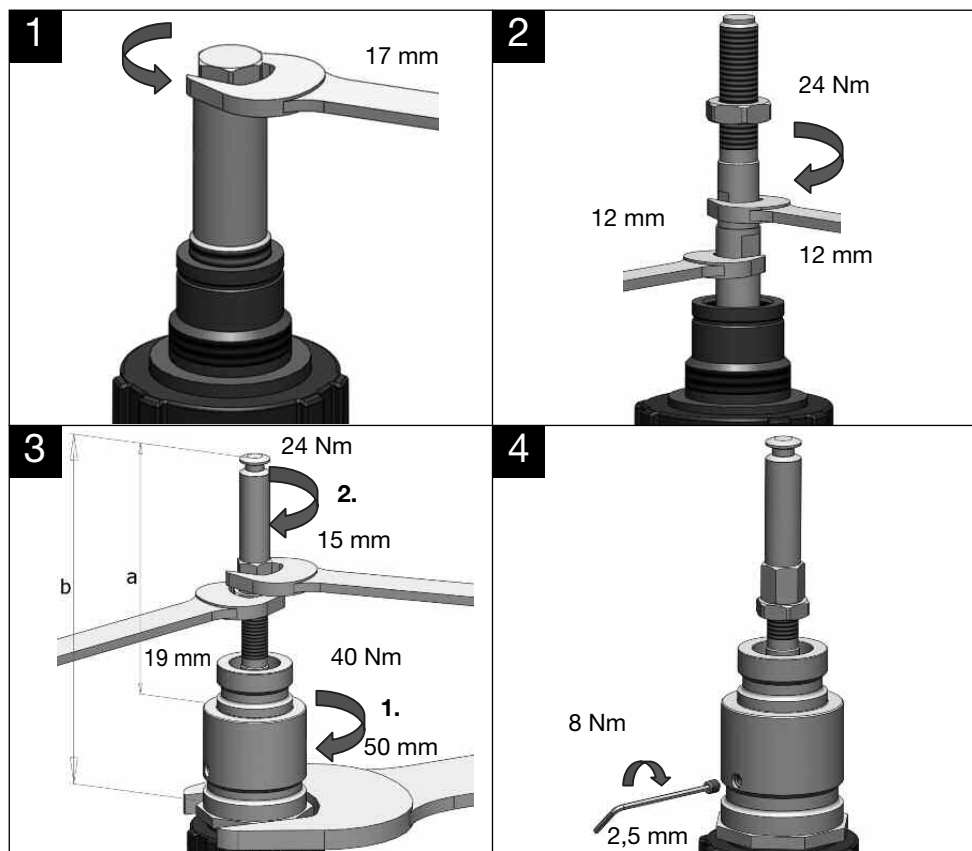
	a ±1,5 [mm]	b ±1,5 [mm]	valvole	Nella combinazione ML 7421 B 3003 con una valvola DN150 / DN200 viene raggiunta una portata massima di 140 m ³ /h / 190m ³ /h con una corsa di 38mm.
ML 7421 B 3003		170	“Cocon QFC” DN 125 - 200	
ML 7421 A 3004	106		“Cocon QFC” DN 65 - 100	
ML 7420 A 6009	108		“Cocon QFC” DN 65 - 100	

Per ulteriori informazioni sulla ns. organizzazione commerciale nel mondo potete consultare il ns sito www.oventrop.com.

E

Juego de adaptadores

Instrucciones de instalación y operación para el instalador especializado

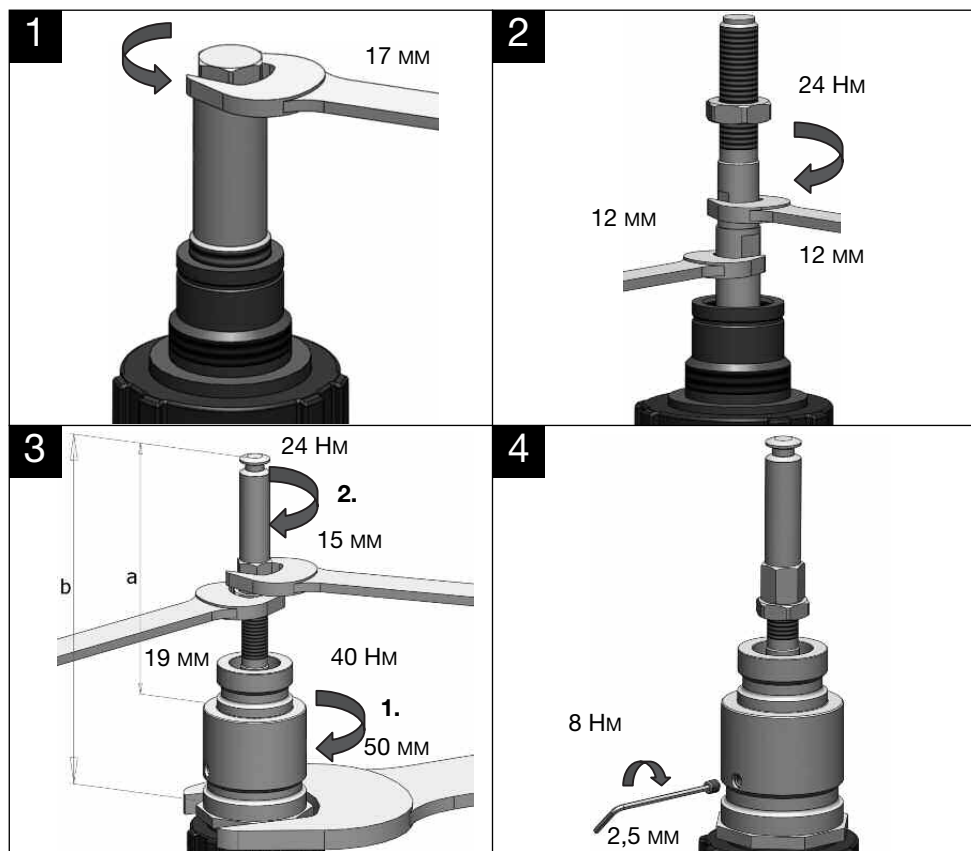


Juego de adaptadores adecuado para las siguientes Oventrop válvulas:
"Cocon QFC/QGC" DN 65 – DN 200

El adaptador tiene un contorno de conexión para los siguientes adaptadores de Honeywell:

	a ± 1,5 [mm]	b ± 1,5 [mm]	válvulas	
ML 7421 B 3003		170	"Cocon QFC" DN 125 - 200	Cuando se combina el ML 7421 B 3003 con la válvula DN150 / DN200 se consigue un caudal máximo de 140 m³/h / 190 m³/h con una carrera de 38 mm.
ML 7421 A 3004	106		"Cocon QFC" DN 65 - 100	
ML 7420 A 6009	108		"Cocon QFC" DN 65 - 100	

Para una visión general de nuestra presencia en el mundo visite www.oventrop.com.



Адаптер подходит для вентилей:
„Coscon QFC/QGC“ Ду 65 – Ду 200

Адаптер имеет посадочное место для подключения следующих приводов Honeywell:

	$a \pm 1,5$ [MM]	$b \pm 1,5$ [MM]	Вентили	В комбинации привода ML 7421 B 3003 с вентилем Ду150 / Ду200 макс. Расход 140м ³ /час / 190м ³ /час достигается при ходе штока 38 мм.
ML 7421 B 3003		170	“Coscon QFC” Ду 125 - 200	
ML 7421 A 3004	106		“Coscon QFC” Ду 65 - 100	
ML 7420 A 6009	108		“Coscon QFC” Ду 65 - 100	

Адреса контактов по всему миру размещены на сайте www.oventrop.com.

