

Geeignet für Oventrop Regulierventile der Baureihe „Hycocn“.

Die Mess- und Entleerungseinheit 106 17 90 wird verwendet:

1. Füllen und Entleeren. Als Hilfswerkzeug dient dazu das Oventrop Füll- und Entleerungswerkzeug 106 17 91.
2. Differenzdruckmessung in Verbindung mit den Oventrop Messnadeln 106 17 99 und dem Oventrop Differenzdruckmesssystem „OV-DMC 2“ oder „OV-DMPC“.

Das weichdichtende Entleerungsstück mit einem Schraubendreher handfest anziehen.

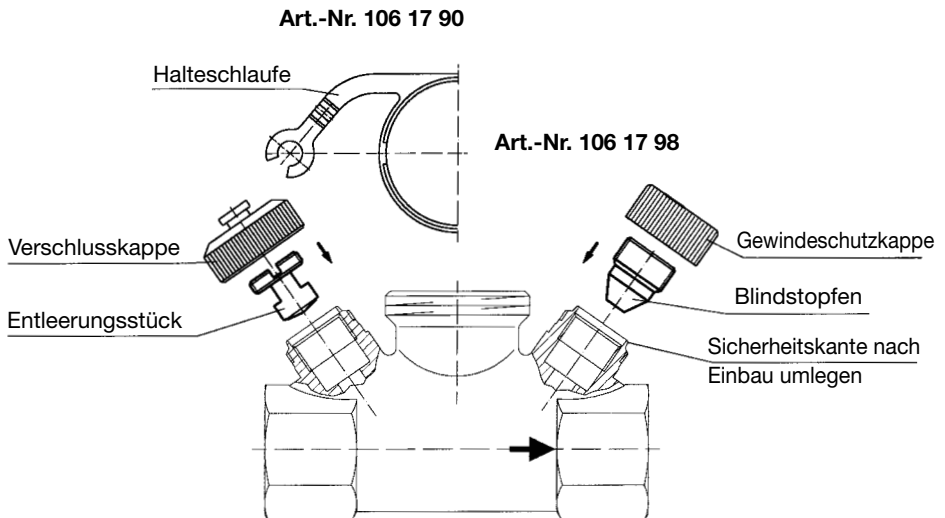
Der Stopfen 106 17 98 wird verwendet:

Wenn keine Anforderungen hinsichtlich Zusatzfunktionen an das Regulierventil gestellt werden.

Der Stopfen ist metallisch dichtend und muss mit einem Inbusschlüssel (SW 6) fest angezogen werden.

Bei beiden Zubehör-Sets ist nach der Montage die Sicherungskante am Ventilgehäuse umzulegen. Hierdurch wird ein unbeabsichtigtes Herausdrehen verhindert.

Vor Inbetriebnahme der Anlage muss das Ventilgehäuse mit den Zubehör-Sets und dem Ventileinsatz ausgerüstet sein.



Accessories

Installation instructions

Suitable for Oventrop regulating valves "Hycococon".

The measuring and draining unit 106 17 90 is used for:

1. Filling and draining with the help of the Oventrop filling and draining tool 106 17 91.
2. Differential pressure measuring in combination with the Oventrop measuring needles 106 17 99 and the Oventrop measuring system "OV-DMC 2" or "OV-DMPC".

Tighten the soft seal draining piece by manually using a screwdriver.

The plug 106 17 98 is used:

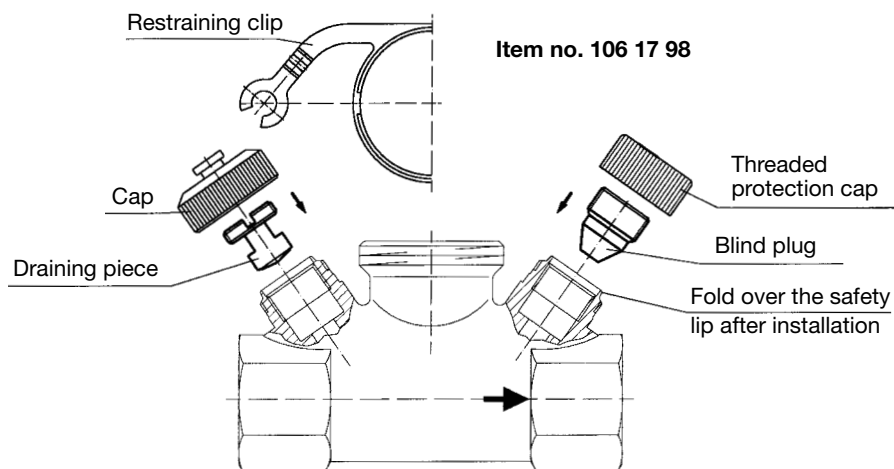
If no additional functions are required.

The plug has a metal to metal seal and has to be tightened closely with the help of a 6 mm Allen key.

To avoid an unintentional removal of the accessories, it is important that the safety lip is folded over on both accessory sets straight after installation.

Before setting the system into operation, the valve body has to be equipped with the accessories sets and the valve insert.

Item no. 106 17 90



Accessoires

Instructions de montage

Convient pour les robinets de réglage Oventrop de la série «Hycocoon».

L'ensemble de mesure et de vidange 106 17 90 est utilisé pour:

1. Remplissage et vidange à l'aide de l'outil de remplissage et de vidange Oventrop 106 17 91.
2. Mesure de la pression différentielle en combinaison avec les aiguilles de mesure Oventrop 106 17 99 et le système de mesure de pression différentielle Oventrop «OV-DMC 2» ou «OV-DMPC».

Serrer à la main la pièce de vidange à joint souple à l'aide d'un tournevis.

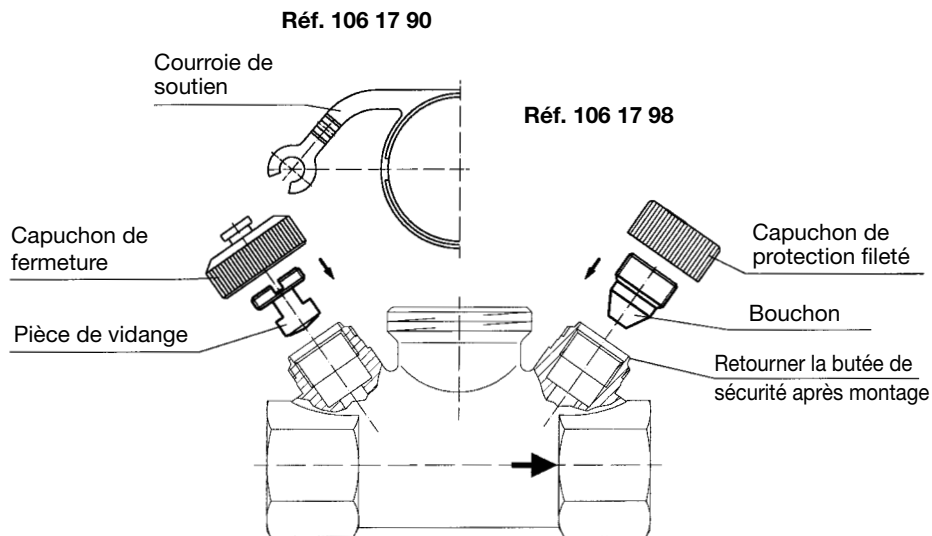
Le bouchon 106 17 98 est utilisé:

Dans le cas où aucune fonction complémentaire ne serait nécessaire.

Le bouchon est métalliquement étanche et doit être serré à fond à l'aide d'une clé Alen de 6 mm.

Après montage des deux jeux d'accessoires, il convient de retourner la butée de sécurité au corps de robinet. De ce fait, un démontage accidentel est évité.

Avant la mise en service de l'installation, le corps de robinet doit être équipé des jeux d'accessoires et du mécanisme.



OVENTROP GmbH & Co. KG
Paul-Oventrop-Straße 1
D-59939 Olsberg
Telephone (02962) 82 - 0
Telefax (02962) 82 - 405
E-Mail mail@oventrop.de
Internet www.oventrop.com

Eine Übersicht der weltweiten Ansprechpartner
finden Sie unter www.oventrop.de.

For an overview of our global presence visit
www.oventrop.com.

Vous trouverez une vue d'ensemble des interlocuteurs dans le monde entier sur www.oventrop.com.