



HydroCom

Meetbaar sneller

Met onze nieuwe strangregelafsluiters bespaart u tijd

Met onze nieuwe HydroCom strangregelafsluiter kunt u de installatie *sneller instellen en afsluiten* - met minder dan een omwenteling van de bedieningsknop. Dit *bespaart veel tijd*, vooral bij uitgebreide projecten waar een groot aantal afsluiters moet worden ingesteld: HydroCom is meetbaar sneller. Dat heeft diverse voordelen voor professionals in de installatietechniek:



VOORDELEN VOOR ONTWERPERS EN INSTALLATEURS



- + *Snel instellen en afsluiten*: met minder dan een omwenteling
- + *Directe instelling van de Kv-waarde*: met de Kv-waardeschaal op de bedieningsknop
- + De behuizing met *schuine spindel verzekert een goede stroming* en beperkt ruimtebeslag

VOORDELEN VOOR DE GROOTHANDEL



- + *Minder artikelnummers* dus efficiënter
- + *Commercieel aantrekkelijke uitbreiding* voor veelgebruikte toepassingen
- + *Modulair systeem*: compatibel met HydroControl

VOORDELEN VOOR INVESTEERDERS EN PROJECTONTWIKKELAARS



- + *Betrouwbare, nauwkeurige* regeling
- + Oventrop kwaliteit voor een *lange levensduur*
- + *Hoog rendement*

Snelle instelling

Slimme regeling van de installatie



330°
instelling

HYDROCOM STRANGREGELAFSLUITERS

- + Voor *waterzijdige inregeling* van verdelingen in centrale verwarmings- en koelinstallaties met gesloten circuits
- + Montage in de *aanvoer of retour*
- + Bedieningsknop met *Kv-waardeschaal*
- + Behuizing met schuine spindel, traploze voorinstelling met *minder dan een omwenteling*
- + *Standaard voorzien* van HydroPort meet-, aftap- en vulafsluiters



Sneller ontwerp en berekening met HydroSet

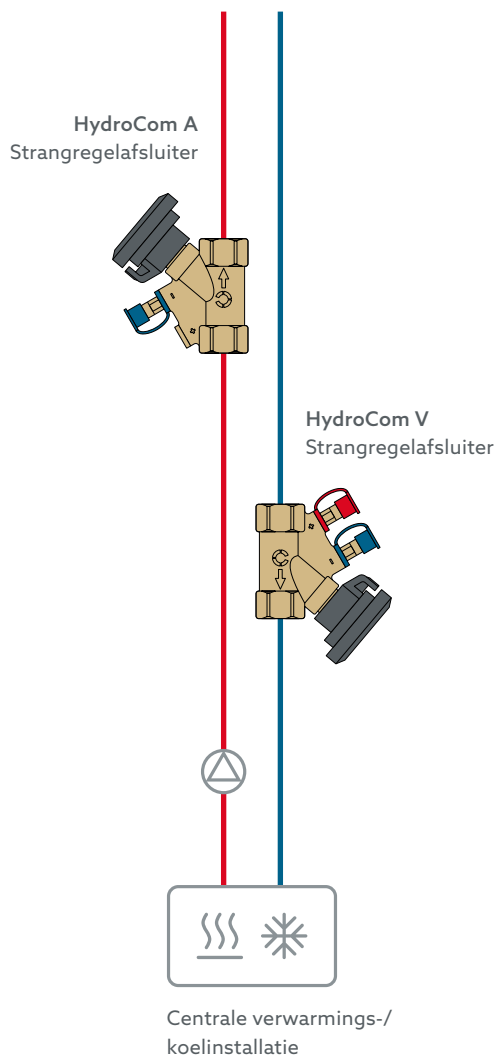
HydroSet is onze digitale calculator voor de eenvoudige *berekening van de Kv-waarde*. De Kv-waarde is tevens de HydroCom-instelwaarde, onafhankelijk van de gekozen voorinstelling.



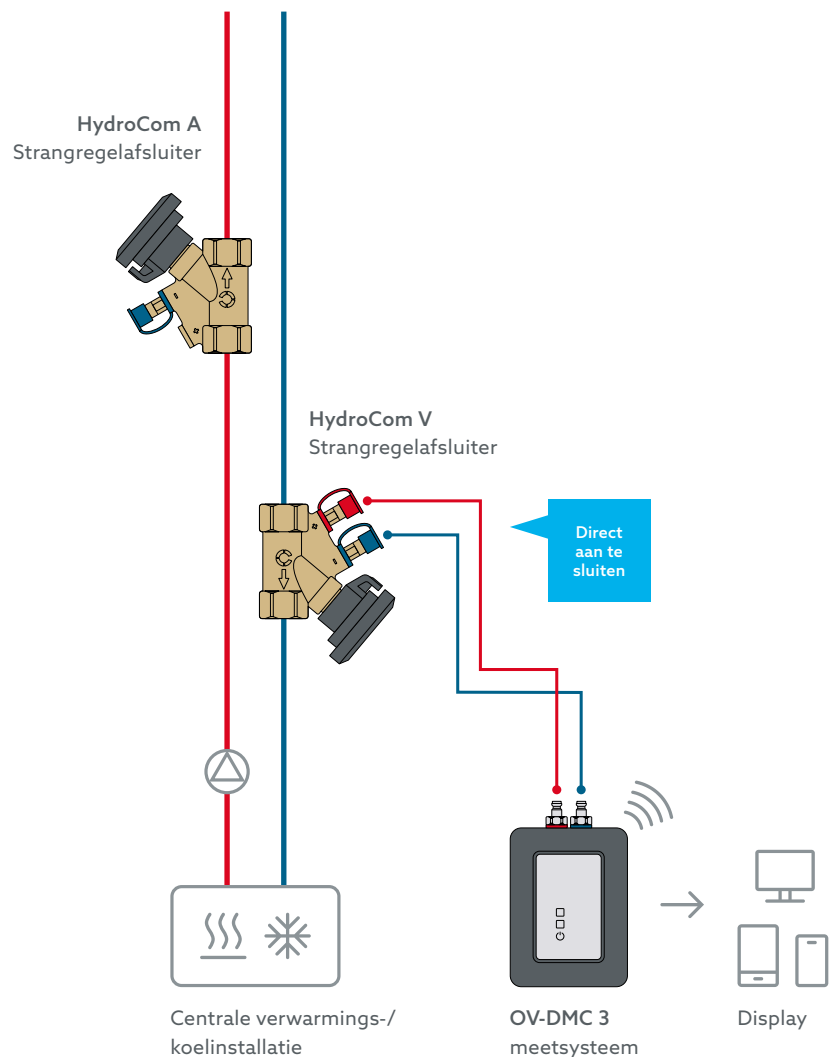
Voor meer informatie:
hydroset.ointrop.com

Toepassing

REGELEN EN AFSLUITEN



METEN MET OV-DMC 3





Uitvoeringen

HYDROCOM V STRANGREGELAFSLUITER



Nominale doorsnede	kvs	Art.nr.
DN 15	2,00	1062704
DN 20	3,70	1062706
DN 25	5,90	1062708

HYDROCOM A STRANGREGELAFSLUITER



Nominale doorsnede	kvs	Art.nr.
DN 15	2,00	1062724
DN 20	3,70	1062726
DN 25	5,90	1062728

- + **Afsluiter met schuine spindel**, binnendraad aan beide zijden, ontzinkingsbestendig messing
- + Alle functie-elementen bevinden zich aan de **kant van de bedieningsknop**
- + **Onderhoudsvrije** spindelafdichting
- + **Standaard voorzien** van HydroPort multifunctionele aansluitingen

VERGELIJKING

	HydroCom V	HydroCom A
Voorinstelling	●	—
Afsluiten	●	●
Aftappen	●	●
Meetaansluiting	●	—
Aansluiting voor impulsleiding	●	●
Werktemperatuur	-20°C tot 120°C	
Werkdruk	Max. 16 bar/PN 16	
Medium	Water of water/glycolmengsel met max. 50% glycol	

TOEBEHOREN

Voor HydroCom V en HydroCom A	Nominale doorsnede	Art.nr.
HydroPort adapter Voor vullen, ontluften en aftappen via de HydroPort hulpafsluiters	Alle	1069601
Isolatie Alleen voor verwarmingsinstallaties	DN 15	1069660
	DN 20	1069661
	DN 25	1069662
	DN 32	1069663



Binnenklimaat



Hydraulica



**Stations,
buffervaten**



Drinkwater



Olie



**Smart Home,
Smart Building**

Oventrop is uw partner voor efficiënte verwarming en koeling, en veilig tapwater. Onze modulaire systemen en dienstverlening bieden toonaangevende oplossingen, waar alle installateurs mee kunnen werken - van planning tot uitvoering en van productie tot levering. Oventrop is een familiebedrijf dat haar partners al lang deskundig en persoonlijk ondersteunt.

Oventrop Nederland · Gessel 8 · 3454 MZ · Utrecht
Tel. +31 (0) 30 662 42 09 · info@oventrop.nl · www.oventrop.nl

Oventrop België · Europastraat 18 · 2850 Boom
Tel. +32 (0)3 542 36 56 · info@oventrop.be · www.oventrop.be