

ClimaCon F 316 24 V (1155536)

Heizen und Kühlen, Ansteuerung Sechswegekugelhahn (2-Punkt) und Regelventil (0–10 V)
Heating and cooling, control of six-way ball valve (on/off) and control valve (0–10 V)



Schema zum elektrischen Anschluss
 Diagram for the electrical connection
ClimaCon F

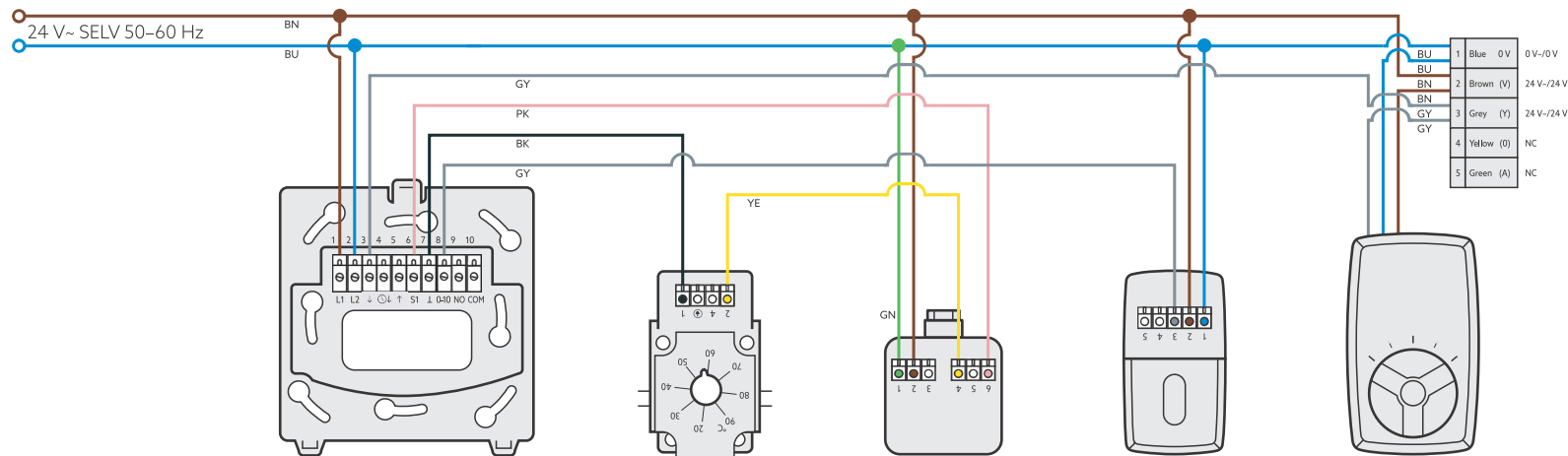
Art.-Nr./ID Art. No./ID Projekt Project
1155536-61 ovt23077

Stand Revision Maßstab Scale
15.08.2023 -

Farben Colors
 IEC 60757

BK Schwarz Black	
BN Braun Brown	
BU Blau Blue	
GN Grün Green	
GY Grau Grey	
PK Rosa Pink	
RD Rot Red	
VI Violett Violet	
YE Gelb Yellow	
GNYE Grün-Gelb Green-Yellow	

ClimaCon F 316 24 V 1155536



Sicherheits-temperaturwächter
 1344583
Safety temperature monitor

Taupunkt-wächter
 24 V 1141951
Dew point monitor

Aktor M ST L
 24 V 1012725
 Elektro-motorischer Stellantrieb
Electromotive actuator

zur Ansteuerung eines Regelventils
regulation of a control valve

Aktor R ST L
 24 V 1132030
 Drehantrieb
Rotary actuator

zur Ansteuerung eines Sechswegekugelhahns
regulation of a six-way ball valve

Es müssen die gültigen Installationsrichtlinien sowie die anerkannten Regeln der Technik beachtet werden. Nicht alle Komponenten der Anlage sind vollständig abgebildet. Das Schema ersetzt keine Detailplanung. Die Anleitungen der einzelnen Komponenten sind zu beachten. Alle Angaben und Ergebnisse sind bausets zu prüfen.
The valid installation guidelines and the recognised rules of technology must be observed. Not all components of the system are shown in full. The diagram does not replace detailed planning. The instructions for the individual components must be observed. All information and results must be checked on site.