

Einsatzbereich:

Das kombinierte Regel- und Regulierventil „Cocon QTR“ ist zum Einbau in Zentralheizungs- und Kühlanlagen (z.B. Gebläsekonvektoren (Fan-Coil), Kühldeckenmodule, Induktionsgeräte, Kühl- und Heizzonen) mit geschlossenen Kreisläufen zur automatischen Durchflussregelung (hydraulischer Abgleich) und zusätzlich mit Hilfe von Stellantrieben (s. nächste Seite) zur Regelung einer weiteren Größe (z.B. der Raumtemperatur) durch Veränderung des Durchflusses bestimmt.

Bei Einsatz mit Stellantrieben ist die Stellhülse (SW 17) abzuschrauben.

Die Einbauhinweise des Stellantriebes sind der zugehörigen Einbauanleitung zu entnehmen.

Technische Daten:

max. Betriebstemperatur:	+120 °C
min. Betriebstemperatur:	-10 °C
max. Betriebsdruck:	25 bar (2500kPa) --> 1143272/76 1146112 1143116
max. Differenzdruck:	4 bar (400 kPa) bzw. 6 bar (600 kPa) bei 1143116 / 1143276
Medium:	Wasser oder Ethylen-/ Propylenglycol-Wassergemische (max. 50 %), ph-Wert 6,5-10

Regelbereich:

Artikel-Nr.:	DN	Einstellbereich [m³/h] (min.*-max.)	k _{vs} - Wert	Differenzdruck p1-p3 (min.-max.)
1146112	40	1,5 - 7,5	11,5	0,2 bar-4 bar (20 kPa-400 kPa)
1143272	40	1,5 - 7,5	11,5	
1143276	50	3,5 - 14,0	18,5	0,2 bar-6 bar (20 kPa-600 kPa)
1143116	50	3,5 - 14,0	18,5	

* Empfohlener kleinster Einstellwert, mittels geeignetem Stellantrieb kann der Durchfluss vom Einstellwert bis hin zur Absperrung verringert werden.

Materialien:

Gehäuse aus Rotguss, Dichtungen aus EPDM bzw. PTFE, Innenteile aus entzinkungsbeständigem Messing, wartungsfreie Spindelabdichtung durch doppelten O-Ring.

Ausführungen:

- „classic“-Messtechnik,
- beiderseits Muffengewinde nach EN 10226 oder
- beiderseits Außengewinde

Funktion:

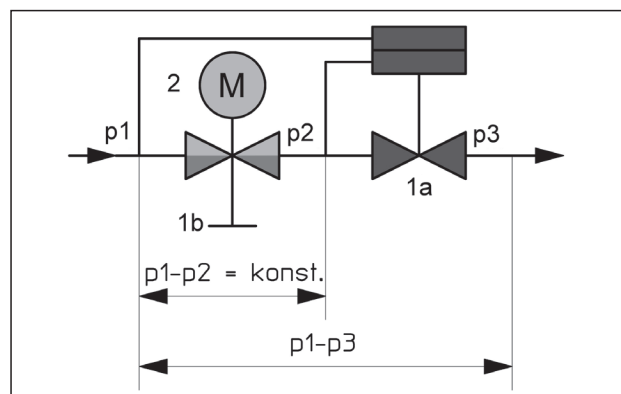
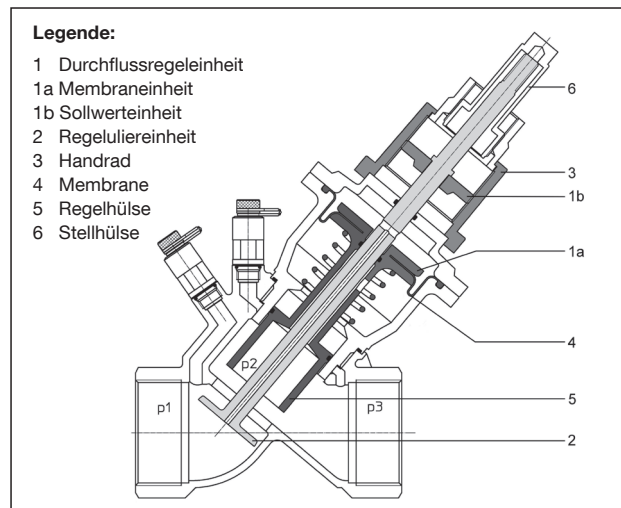
Das Oventrop kombinierte Regel- und Regulierventil „Cocon QTR“ ist eine Ventilkombination, die aus einem automatisch arbeitenden Durchflussregler (mit einer von Hand einstellbaren Sollwertvorgabe) und einem Regelventil besteht. Das Regelventil kann mit einem Stellantrieb ausgestattet werden.

Vorteile:

- Voreinstellung der Sollwerte auch bei aufgeschraubtem Stellantrieb möglich
- eingestellter Sollwert auch bei aufgeschraubtem Stellantrieb ablesbar
- Voreinstellwerte bei verschiedensten Einbaulagen gut ablesbar
- Sollwerte ohne Umrechnung in der Einheit [m³/h] ablesbar
- Voreinstellung ist blockier- und plombierbar
- konstante, hohe Ventilautorität
- Anlagenoptimierung über durch Messung des Regeldruckes möglich
- lineare Kennlinie bei Stellantriebansteuerung



„Cocon QTR“



Der Schnitt durch das „Cocon QTR“ – Ventil zeigt drei Druckbereiche.

„p1“ ist der Eingangsdruck „p3“ ist der Ausgangsdruck der Armatur. „p2“ ist der in der Membraneinheit wirkende Arbeitsdruck.

Der Differenzdruck „p1“ - „p2“ wird von dem kombinierten Regel- und Regulierventil „Cocon QTR“ durch die integrierte Membraneinheit (Pos. 1a) auf einen konstanten Wert geregelt.

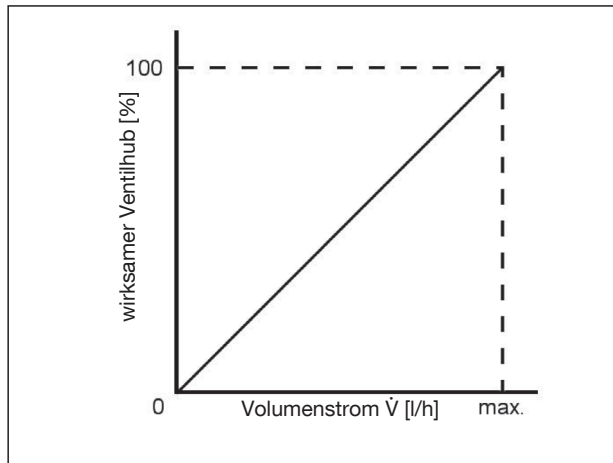
Zubehör:

Plombiersatz, Artikel-Nr.: 1089091

Dabei hält die integrierte Membraneinheit (Pos. 1a) den Differenzdruck „p1“ - „p2“ sowohl über die vom Stellantrieb angesteuerte Reguliereinheit (Pos. 2) als auch über die auf einen maximalen Durchflusswert einstellbare Sollwerteinheit (Pos. 1b) konstant. Auch bei stark schwankenden Differenzdrücken „p1“ - p3“, die z.B. beim Zu- oder Abschalten von Anlagenteilen entstehen können, wird der Differenzdruck „p1“ - „p2“ konstant gehalten.

Hierdurch beträgt die Ventilautorität der „Cocon QTR“-Regulierventile 100 % (a = 1). Selbst im Teillastbereich bei stetiger Regelung (z. B. in Kombination mit 0 -10 V Stellantrieben) beträgt die Ventilautorität innerhalb des wirksamen Ventilhubes 100 % (a = 1).

Das „Cocon QTR“ Ventil besitzt eine linear verlaufende Kennlinie innerhalb des wirksamen Ventilhubes. Dies ist vorteilhaft bei der Verwendung von Stellantrieben mit ebenfalls linearem Hubverhalten über der Steuerspannung.



Kennlinie des „Cocon QTR“-Ventils

Ausführungen Stellantriebe:

- Stellantrieb mit Klemmanschluss (DN 40/50)
24 V, stetig 0 – 10 V
- Stellantrieb mit Klemmanschluss (DN 40 bis 100)
24 V, stetig 0(2) – 10 V
- Stellantrieb mit Klemmanschluss (DN 40 bis 100)
24 V, stetig 0 – 10 V bzw. 4 – 20 mA
zusätzlich mit Federrückzug (stromlos öffnend)
- Stellantrieb mit Klemmanschluss (DN 40 bis 100)
24 V, stetig 0 – 10 V bzw. 4 – 20 mA,
zusätzlich mit Federrückzug (stromlos schließend)

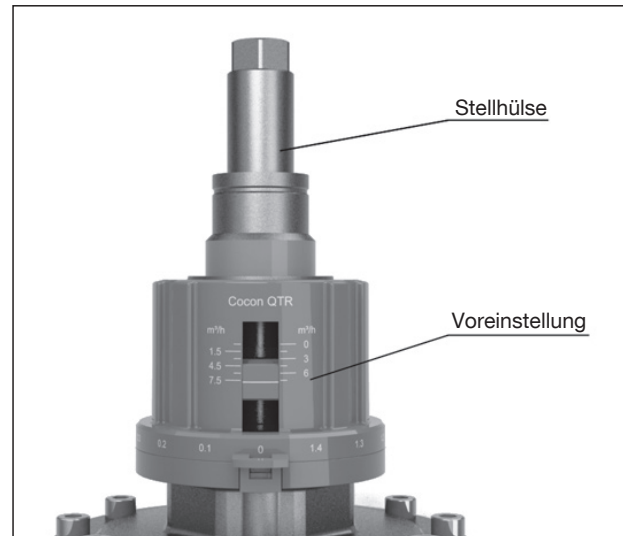
Artikel-Nr.:

- 1158012
- 1158023
- 1158021
- 1158022

Durchflusseinstellung:

Die gewünschte Durchflussmenge kann mit dem Handrad und mit Hilfe der Stellhülse eingestellt werden.

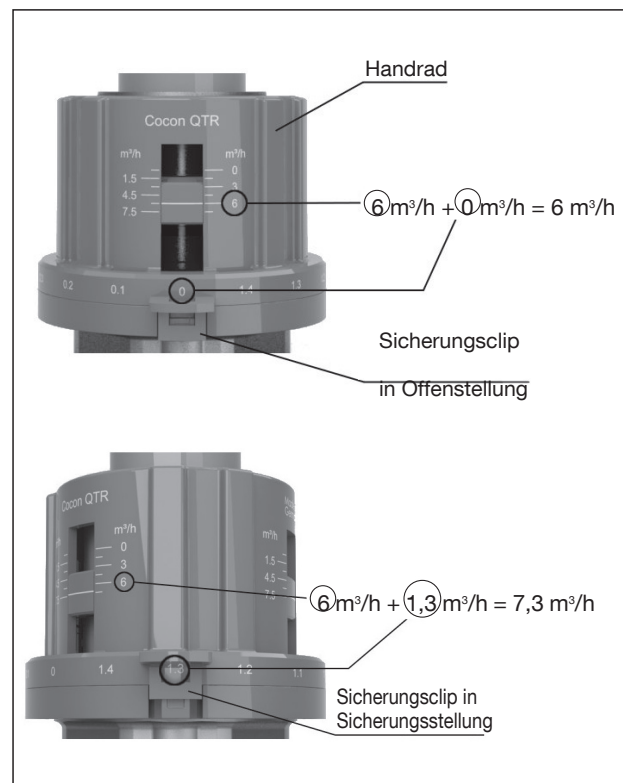
Bevor der Einstellwert verändert werden kann, muss die Stellhülse gelöst werden.



Stellhülse

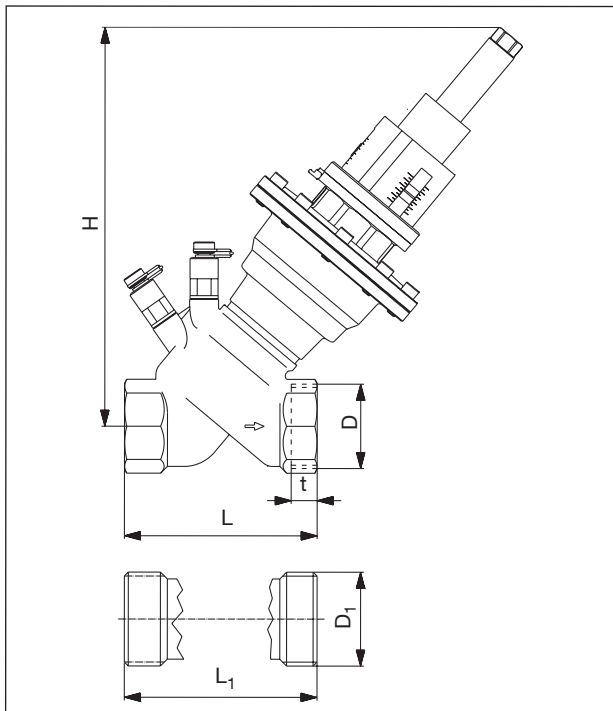
Sicherung und Blockierung:

Die Voreinstellung kann durch das Betätigen des Sicherungsclips gesichert und zusätzlich plombiert werden.



Einstellbeispiele

**„Cocon QTR“ PN 16/PN 25
Kombiniertes Regel- und Regulierventil
mit automatischer Durchflussregelung**



DN	D	D ₁	L	L ₁	t	H
40	Rp 1½	–	120	–	19,1	245
	–	G 1¾	–	150,4	–	245
50	Rp 2	–	150	–	25,7	255
	–	G 2¾	–	185,4	–	255

Maße

Einbau / Montage:

- das Ventil muss in Pfeilrichtung durchströmt werden
- der Einbau des Ventils ist in beliebiger Einbaulage möglich (elektrische Stellantriebe dürfen nicht in der Einbaulage „senkrecht nach unten“ montiert werden)
- bei der Montage dürfen keine Fette und Öle verwendet werden, diese können die Ventildichtungen zerstören. Schmutzpartikel sowie Fett und Ölreste sind ggf. aus den Zuleitungen herauszuspülen
- durch die Rohrleitung auf das Ventil ausgeübte Spannungen sind zu vermeiden
- bei der Auswahl des Betriebsmediums ist der allgemeine Stand der Technik zu beachten (z.B. VDI 2035)
- für Wartungszwecke wird der Einbau von Absperrarmaturen vor und hinter dem Ventil bzw. Anlagenabschnitt empfohlen.
- bei verschmutztem Betriebsmedium ist der Einbau eines Schmutzfängers in der Vorlaufleitung erforderlich (siehe VDI 2035).
- die Korrekturfaktoren der Frostschutzmittelhersteller müssen bei der Durchflusseinstellung berücksichtigt werden
- nach der Montage sind alle Montagestellen auf Dichtheit zu prüfen

Min. Differenzdruck p₁-p₃ für die Ventilauslegung:

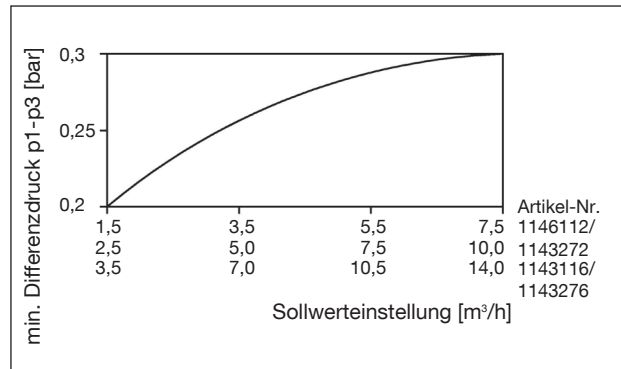
Der mindestens erforderliche Differenzdruck p₁-p₃ über dem Ventil kann dem nachstehenden Diagramm entnommen werden.

Erklärung zu dem Diagramm:

Bei Ventilen mit integrierter Durchflussregelung ändert sich in Abhängigkeit von der Sollwerteneinstellung der erforderliche Mindestdifferenzdruck. In dem Diagramm ist der hierfür geltende rechnerische Zusammenhang berücksichtigt.

Technische Änderungen vorbehalten.

Produktbereich 3
ti 238-DE/10/MW
Ausgabe 2019



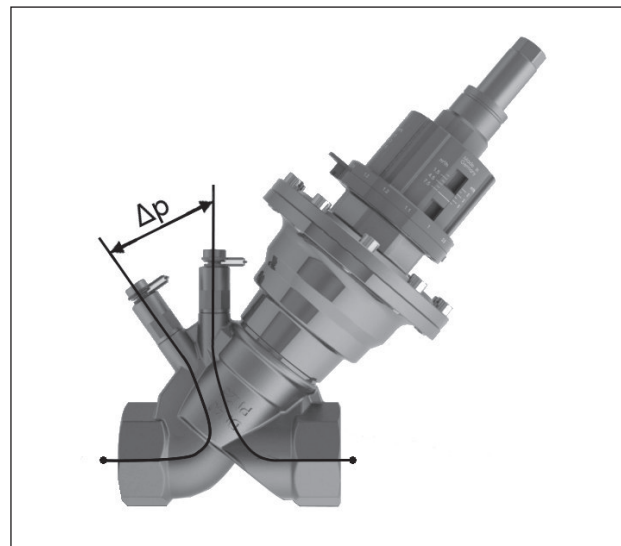
Artikel-Nr.
1146112/
1143272
1143116/
1143276

Max. Differenzdruck 4 bar (400 kPa)

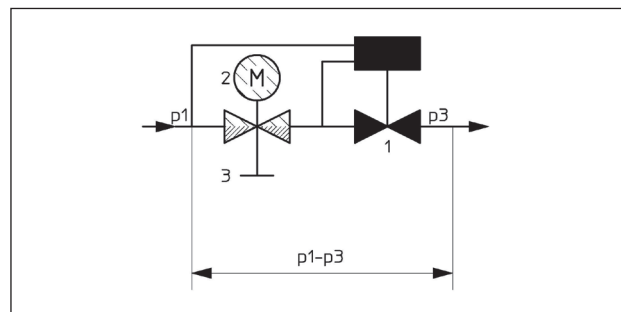
Messventile:

Das Messsystem „OV-DMC 2/OV-DMC 3“ kann an die Messventile angeschlossen werden. Hierdurch wird festgestellt, ob das Ventil im Regelbereich arbeitet. Die Differenzdruckmessung erlaubt die Optimierung der Pumpeneinstellung.

Hierzu wird die Förderhöhe der Pumpe soweit herabgesetzt bis die hydraulisch ungünstigsten Ventile noch im Regelbereich arbeiten. Dazu sind die Mindestdifferenzdrücke zu berücksichtigen. Sobald der gemessene Differenzdruck gleich oder größer als der min. Differenzdruck p₁-p₃ ist, arbeitet das Ventil im Regelbereich.



Differenzdruck



Mit angeschlossenem Messsystem (z.B. „OV-DMC 3“) wird der Differenzdruck (p₁-p₃) über dem Ventil gemessen.

