

Vorbereitung des Unterbaus

Der Unterboden der zu verlegenden Fläche muss plan und sauber ausgeführt sein. Eventuelle Unebenheiten (Verunreinigungen, Vertiefungen) sind zu entfernen bzw. auszugleichen. Dabei sind die Verlegehinweise des Estrichherstellers zu beachten.

Bei an das Erdreich angrenzenden Bauteilen ist an Böden und Wänden ein dauerhafter Schutz gegen Feuchtigkeit anzubringen. Auch bei noch nicht vollständig ausgetrockneten Böden (z.B. Beton im Neubau) ist ein Schutz vor Feuchtigkeit vorzusehen. Dies geschieht z. B. mit einer PE-Folie. Auch hierbei sind die Verlegehinweise des Estrichherstellers zu beachten.

Gegebenenfalls ist zur Verbesserung der Dämmung eine Zusatzdämmung zu verlegen. Bei deren Auswahl sind die entsprechenden Hinweise des Estrichherstellers zu beachten. Die Dämmplatten müssen dicht gestoßen, mit versetzten Fugen verlegt werden.

An den umfassenden Wänden ist ein Randdämmstreifen anzubringen. Dessen Höhe wird erst nach vollständiger Verlegung des Bodens angepasst.

Bei Bauwerksfugen sind im Trockenestrich entsprechende Dehnungsfugen vorzusehen. Weitere Dehnungsfugen sind entsprechend den Vorgaben des Herstellers der Trockenestrichelemente vorzusehen.

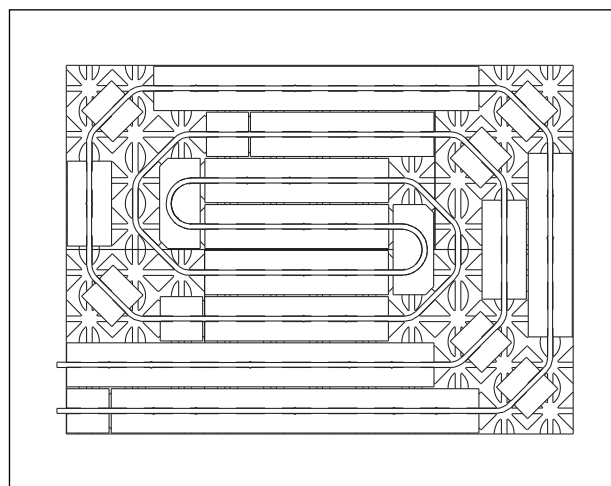
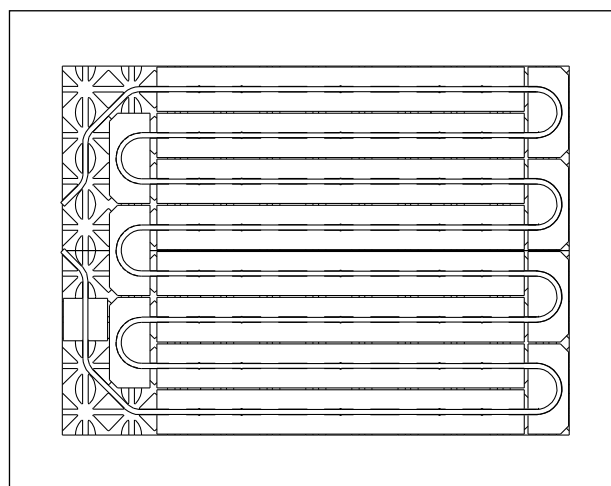
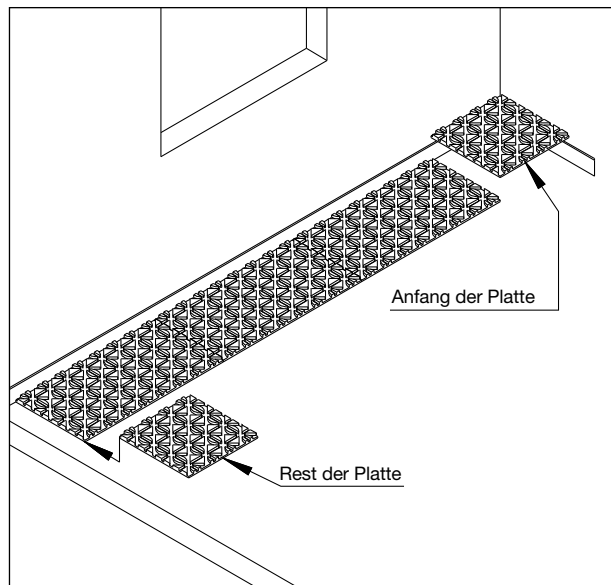
Verlegung der Trockenbauelemente

Die Trockenbauelemente sind mit der langen Seite entlang der Längsseite der Wand fugendicht zu verlegen. Das letzte Element zum Raumende ist entsprechend zu kürzen. Das Reststück wird für den Beginn der nächsten Reihe verwendet. Dabei ist zu beachten, dass das Profil der Elemente zueinander fluchtet. (Bild 1)

Auslaufzonen und der Verteilerbereich werden mit Füll- und Verteilerelementen ausgelegt. Rohrführungen im Verteilerbereich, sowie für Anschlussleitungen in Auslaufzonen, werden mit dem Heißschneidegerät hergestellt.

Verlegung der Wärmeleitelemente

Es gibt zwei Möglichkeiten die Rohre zu verlegen. Zum einen die mäanderförmige Verlegung (Bild 2) und zum anderen die schneckenförmige Verlegung (Bild 3). Beide lassen sich mit den Trockenbauelementen realisieren.



Die Wärmeleitlamellen und -bögen werden in die Rillen der Trockenbauelemente hineingedrückt. Wegen der Wärmeausdehnung ist darauf zu achten, zwischen den Wärmeleitlamellen einen Abstand von mindestens 5 mm einzuhalten (Bild 4).

Bei diagonaler Verlegung (z. B. bei der schneckenförmigen Verlegung) ist darauf zu achten, dass die Bögen mit genügendem Abstand zu den Wärmeleitlamellen beginnen (Bild 5). Damit lassen sich Rohrbeschädigungen vermeiden.

Bei den Wärmeleitlamellen, die an den Rändern verlegt werden, ist die Folie des Randdämmstreifens über die Lamelle zu ziehen.

Durch die Sollbruchstellen lassen sich die Wärmeleitlamellen, durch mehrmaliges Biegen, leicht auf die gewünschte Länge teilen.

Verlegung des Rohres

Als Heizrohr kommt das „Copipe“ Mehrschichtverbundrohr 14 x 2 zum Einsatz. Das Rohr wird mit dem Fuß in die Wärmeleitlamelle gedrückt. In den Elementen wird es durch die Omega-Form geklemmt.

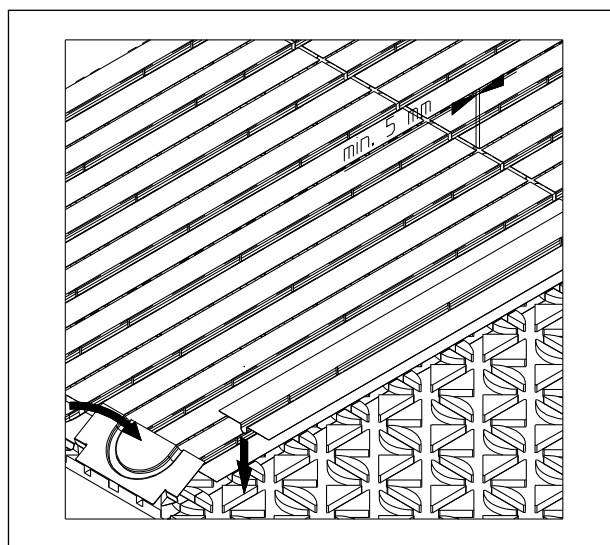
Bei der Verlegung ist darauf zu achten, dass das Rohr nicht geknickt oder beschädigt wird.

Nach der Verlegung der Rohre erfolgt der Anschluss an den Verteiler und anschließend die Druckprüfung.

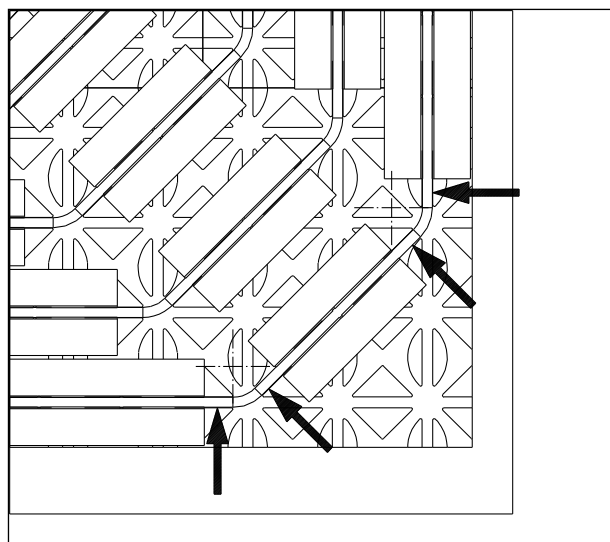
Nach erfolgreicher Druckprüfung ist eine PE-Folie (Dicke = 0,2 mm) als Trennlage über die gesamte Fläche überlappend auszulegen.

Bei der Verwendung von Nassestrich sind die Stöße der Folienebahnen mit Klebeband abzukleben. Auch die Schürze des Randdämmstreifens ist mit der Folie zu verkleben.

Darauf können dann die Trocken-Estrichelemente verlegt werden, bzw. der Nassestrich aufgebracht werden.



4



5

OVENTROP GmbH & Co. KG
Paul-Oventrop-Straße 1
D-59939 Olsberg
Telefon +49 (0)29 62 82-0
Telefax +49 (0)29 62 82-400
E-Mail mail@oventrop.de
Internet www.oventrop.com

EN

Preparation of the sub-floor

The sub-floor of the surface to be laid has to be even and clean. Any unevenness (impurities, depressions) has to be removed or levelled. The instructions of the screed manufacturer are to be observed.

If components come into contact with the ground, a permanent protection against humidity has to be provided on floors and walls. Floors not having dried completely (e.g. concrete flooring in new buildings), have to be protected against humidity, too. This can be done by laying a polyethylene foil e.g. The laying instructions of the screed manufacturer have to be observed, too.

If required, an additional insulation has to be laid to improve insulation. It has to be chosen under consideration of the instructions of the screed manufacturer. The insulation boards have to be laid tightly with staggered joints.

The surrounding walls have to be equipped with an edge isolating strip, the height of which is only adapted after having laid the complete flooring.

In case of construction joints, corresponding expansion joints have to be provided in accordance with the screed manufacturer's specification.

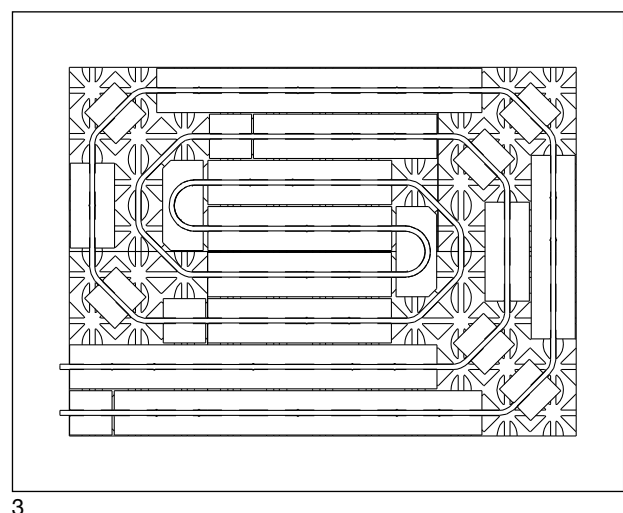
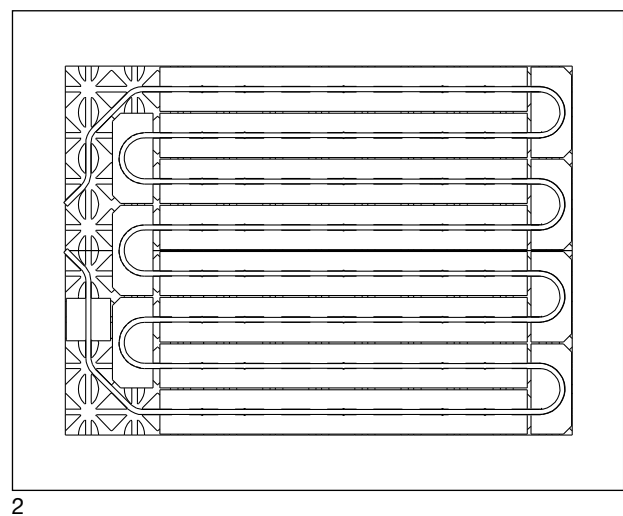
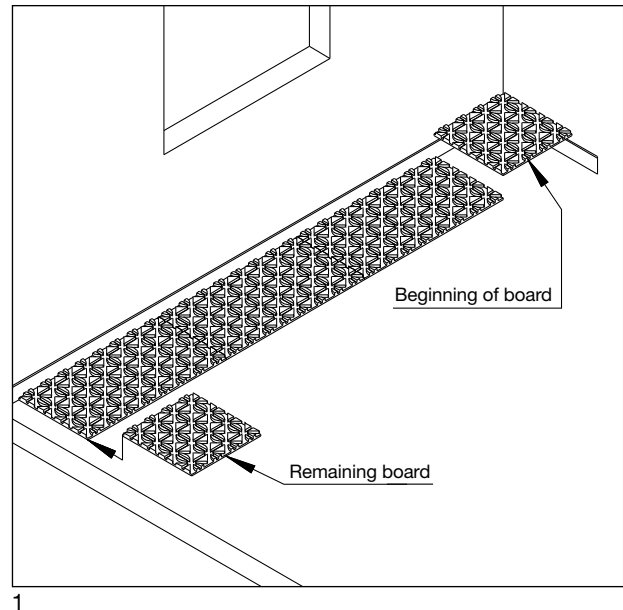
Laying of the dry walling panels

The dry walling panels have to be laid with very tight joints with the long side running down the long side of the wall. The last element at the end of the room is to be shortened accordingly. The remaining piece is used to start the next row. Here it has to be observed that the profile of the elements is in alignment (illustr. 1).

Small irregular spaces and the distributor/collector area are filled with the infill panels. Ducts for the pipes around the distributor/collector area and the connecting pipes in irregular spaces are produced with the hot cutting machine.

Laying of the heat conducting elements

The pipes can be laid in two ways, i.e. serpentine (illustr. 2) or spiral (illustr. 3) pattern. Both can be realised by using the dry walling panels.



The heat conducting strips and elbows are pushed into the grooves of the dry walling panels. To allow for heat expansion, a minimum distance of 5 mm has to be kept between the heat conducting elements (illustr. 4).

In case of diagonal laying (e.g. spiral laying), care must be taken that the distance between the elbows and the heat conducting stripes is sufficient (illustr. 5) in order to avoid damaging the pipes.

As for the heat conducting strips which are laid on the edges, the foil of the edge isolating strip has to be pulled over the heat conducting strip.

The heat conducting strips have pre-punched break points and can easily be severed to the required length just by bending them back and forth a few times.

Laying the pipe

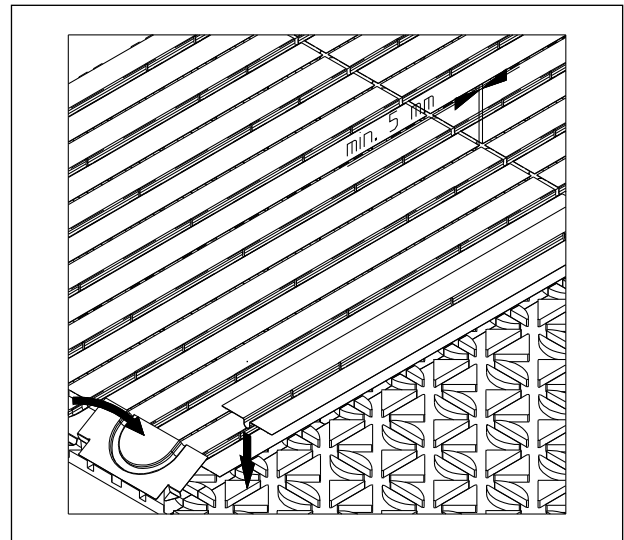
The composition pipe “Copipe” 14 x 2 mm is used for heating. The pipe is pressed into the heat conducting element, simply by stepping on it. Due to the shape of the groove, the pipe is held tightly and securely in its place.

After laying the pipes, the distributor/collector must be connected and a pressure test has to be carried out.

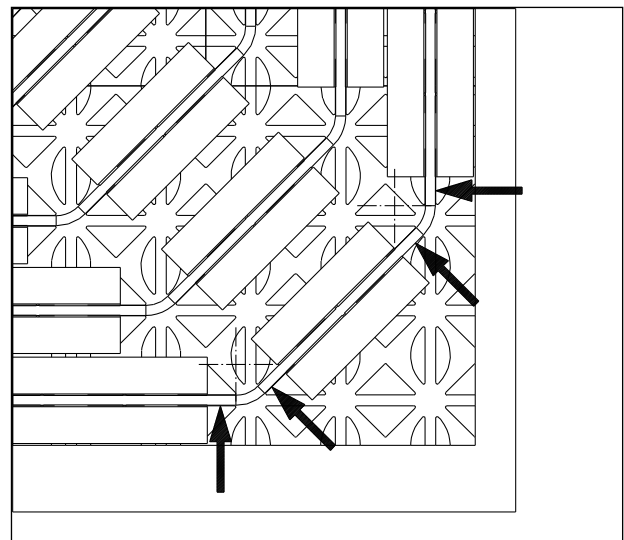
Once the pressure test has been completed, the whole surface has to be covered with an overlapping polyethylene foil (thickness = 2 mm).

If wet screed is to be used, then the foil joints have to be bonded with adhesive tape. The skirting of the edge isolating strip has to be bonded in the same way.

Now the dry screed elements can be laid or the wet screed may be applied.



4



5

Préparation du sous-sol

La sous-couche de la surface à poser doit être régulière et propre. Des imperfections éventuelles (impuretés, bosses) doivent être supprimées ou égalisées. Les conseils de pose du fabricant de chape sont à respecter.

Lors de la pose de composantes sur terre-plein, il faut prévoir une protection durable contre l'humidité aux planchers et aux murs. En cas de planchers pas encore complètement sècs (par ex. sols en béton dans bâtiments neufs), il faut aussi prévoir une protection contre l'humidité, par ex. en posant un film en polyéthylène. Ici, les conseils de pose du fabricant de chape sont aussi à respecter.

Si nécessaire, il faut poser une couche isolante additionnelle pour améliorer l'isolation. Lors de la sélection de celle-ci, veuillez tenir compte des conseils de pose du fabricant de chape. Les panneaux isolants doivent être posés l'un contre l'autre avec joints en déport.

Un isolant périphérique dont la hauteur est seulement adaptée après avoir posé le plancher complet, est à placer aux murs.

En cas de joints de construction, il faut prévoir des joints de dilatation dans la chape sèche. D'autres joints de dilatation sont à prévoir selon les instructions du fabricant des plaques de sol.

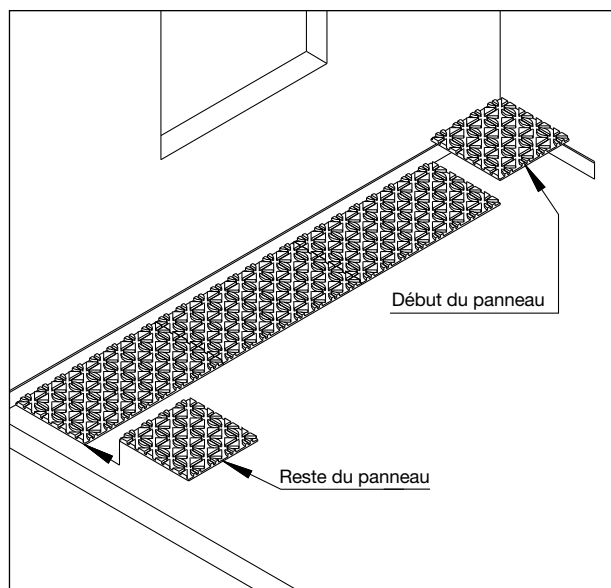
Pose des éléments du plancher sans chape:

Procéder à la pose jointive des éléments du plancher sans chape le long du mur avec le côté long en direction du mur. Le dernier élément au bout de la pièce est à raccourcir conformément. Réutiliser le reste pour commencer la prochaine rangée. Il faut veiller à ce que le profilé des éléments soit aligné (illustr. 1).

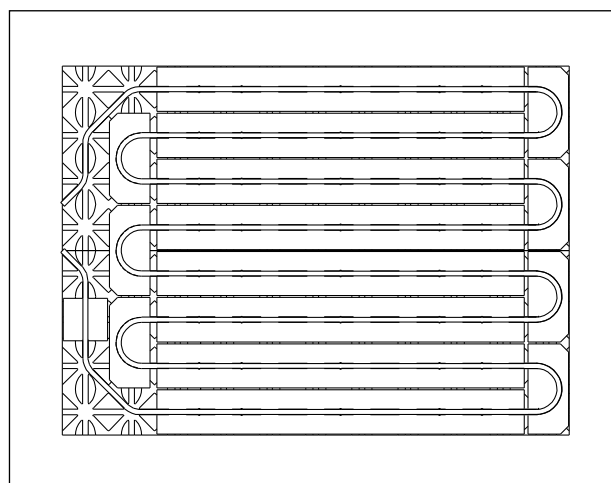
Des espaces vides et le voisinage du distributeur/collecteur sont remplis par des éléments compensateurs. Des guidages de tube près du distributeur/collecteur ainsi que pour les conduites de raccordement sont réalisés à l'aide du fer à découper.

Pose des éléments conducteurs de chaleur

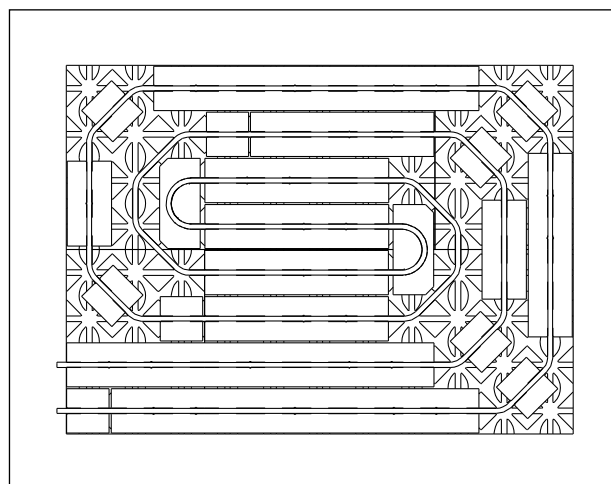
Deux possibilités existent pour la pose des tubes. D'une part la pose en serpentín (illustr. 2) et d'autre part la pose en spirale (illustr. 3). Les deux peuvent être réalisées à l'aide des éléments du plancher sans chape.



1



2



3

Système plancher sans chape

Instructions de montage

Les lamelles thermo-conductrices et coudes thermo-conducteurs sont enfoncés dans les rainures des éléments du plancher sans chape. Eu égard à la dilatation thermique, veuillez prévoir un écartement minimum de 5 mm entre les lamelles thermo-conductrices (illustr. 4).

En cas de pose en diagonale (par ex. pose en spirale), il faut veiller à un écartement suffisant entre les coudes et lamelles (illustr. 5) afin d'éviter un endommagement des tubes.

Quant aux lamelles thermo-conductrices qui sont posées aux bords, le film de l'isolant périphérique est à tirer par-dessus la lamelle.

Grâce aux emplacements entaillés, les lamelles thermo-conductrices peuvent facilement être réduites à la longueur désirée en les pliant plusieurs fois.

Pose du tube

Le tube multi-couches «Copipe» 14 x 2 s'utilise comme tube de chauffage. Le tube est enfoncé dans les éléments conducteurs de chaleur à l'aide du pied. Grâce à la forme en oméga, le tube reste en position dans les éléments.

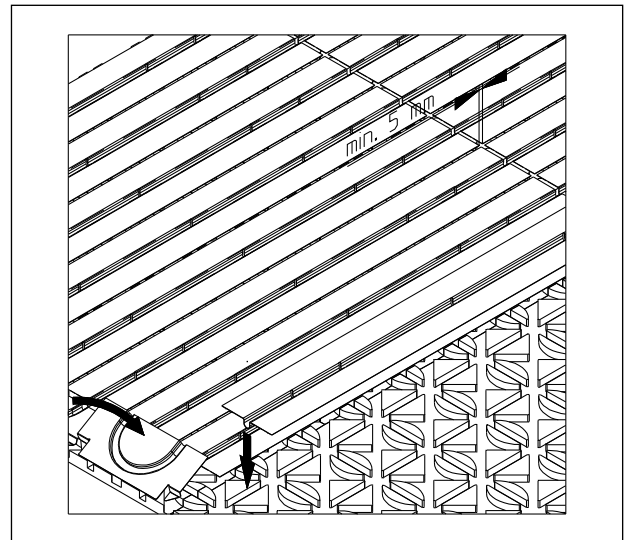
Lors de la pose il faut veiller à ce que le tube ne soit ni plié ni abîmé.

Après la pose des tubes, procéder au raccordement au distributeur/collecteur et au contrôle de pression.

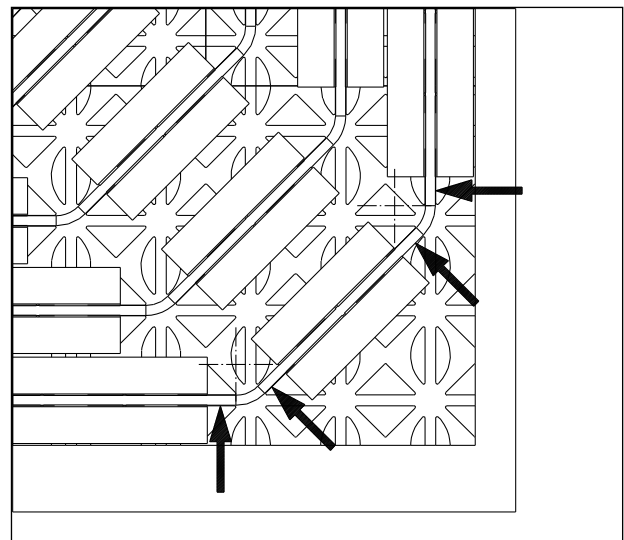
Une fois le contrôle de pression terminé, un film en polyéthylène (épaisseur = 0,2 mm) recouvrant est à poser sur la surface complète comme couche de séparation.

Lors de l'utilisation de chape humide, la jonction des films doit être réalisée à l'aide d'un ruban adhésif. Le rabat de l'isolant périphérique doit aussi être relié au film plastique au moyen d'un adhésif.

Les plaques de sol ou la chape humide peuvent alors y être posées.



4



5

Подготовка строительной конструкции

Основа под греющую поверхность должна быть ровной и чистой. Возможные шероховатости удалить или выровнять (загрязнения, углубления). При этом соблюдать указания по укладке производителя сухой стяжки.

Если конструктивные элементы прилегают к грунту, то полы и стены необходимо гидроизолировать.

Также при не полностью высохших полах (напр. бетон в новостройках) требуется предусмотреть защиту от повышенной влажности, напр. с помощью полиэтиленовой пленки. Также при этом соблюдать указания производителя сухой стяжки.

При необходимости, для улучшения теплоизоляции уложить дополнительную изоляцию. При ее выборе соблюдать соответствующие указания производителя сухой стяжки. Изоляционные маты должны быть плотно прижаты и уложены со смещением швов.

На ограждающих стенах необходимо использовать краевую изоляцию.

Краевая изоляция обрезается только после полной укладки пола. В сухой стяжке следует предусматривать деформационные швы в местах строительных швов основы.

Деформационные швы в других местах устраивают в соответствии с указаниями производителя элементов для сухой стяжки.

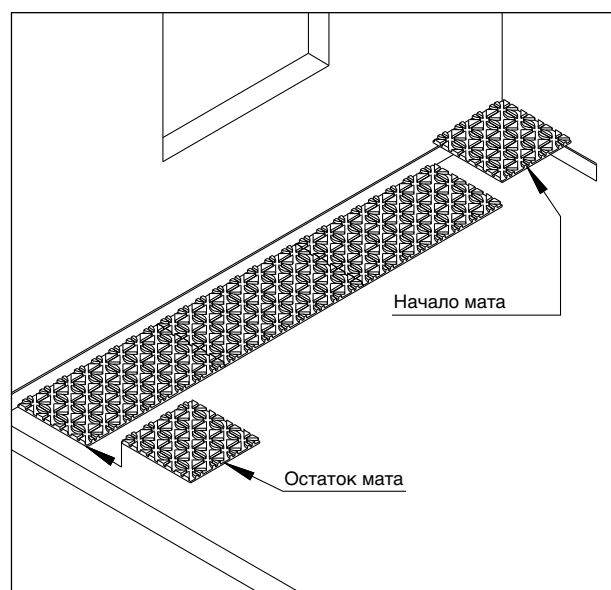
Укладка монтажных матов для сухой стяжки

Монтажные маты для сухой стяжки плотно укладываются длинной стороной вдоль более длинной стены. По достижении конца помещения мат обрезается. Остаток мата используют для продолжения следующего ряда. При этом обратить внимание, чтобы в матах соблюдалась рядность профиля (рис. 1).

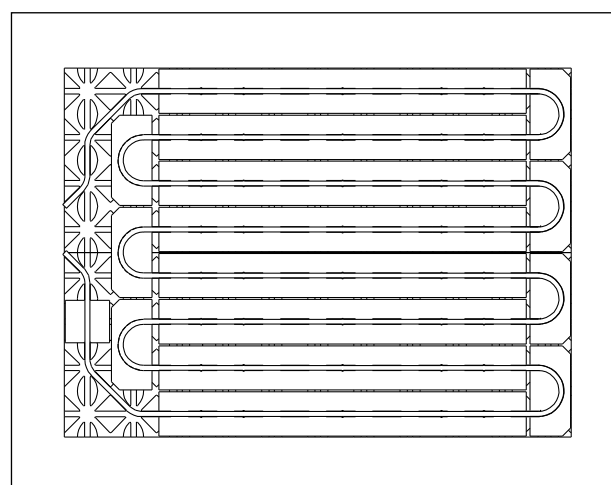
Зоны проходов и под гребенками уложить гладкими матами. Канавки для труб в зоне гребенок, как и в зоне проходов, прорезаются с помощью термоножа.

Укладка теплопроводных пластин

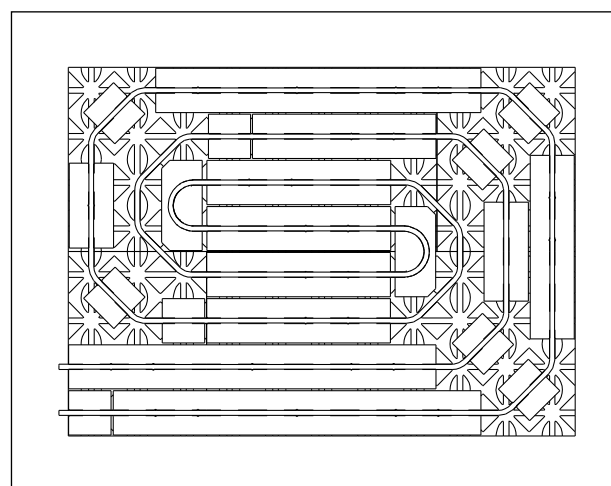
Существуют два варианта укладки трубы: меандрическая схема укладки (рис. 2) и улиткообразная (рис. 3). Оба варианта могут быть реализованы с помощью теплопроводных пластин.



1



2



3

Система сухой укладки

Инструкция по монтажу

Теплопроводные и разворотные пластины вставляют в канавки мата для сухой укладки. Из-за теплового расширения следует обратить внимание, чтобы расстояние между теплопроводными пластинами было не менее 5 мм (рис. 4).

При диагональной укладке (напр., при улиткообразной схеме) обратить внимание, чтобы в местах поворота труба располагалась на достаточном расстоянии от теплопроводных пластин (рис. 5). Это поможет избежать повреждения труб.

Теплопроводные пластины, уложенные по краям, накрыть пленкой краевой изоляции.

Пластина легко ломается на куски необходимой длины, если согнуть ее несколько раз в месте перфорации.

Укладка труб

Для данных систем используется металлопластиковая труба «Sorire» 14x2. Трубу аккуратно вдавливают ногой в теплопроводную пластину. Труба удерживается благодаря Ω-образной форме канавок.

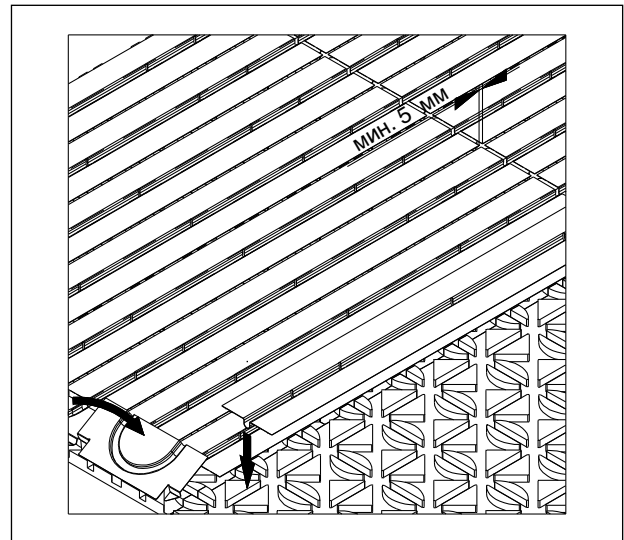
При укладке обратить внимание, чтобы труба не была надломлена или повреждена.

После укладки трубы ее присоединяют к гребенке и проводят опрессовку.

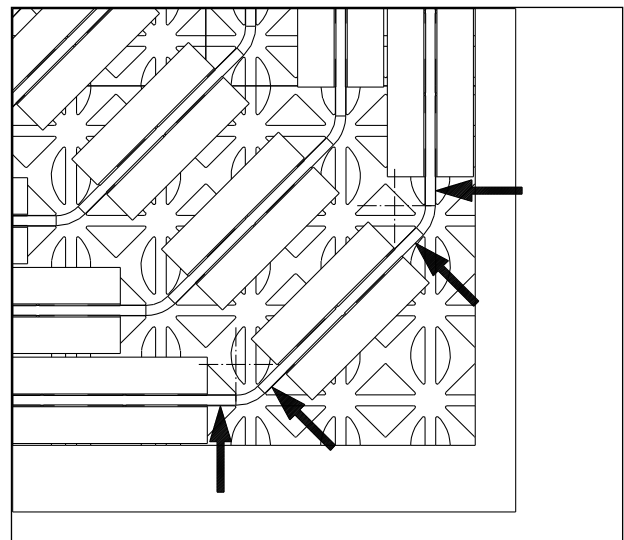
После проведения опрессовки всю поверхность покрывают полиэтиленовой пленкой (толщиной 0,2 мм) с перекрытием полотнищ.

При использовании влажной стяжки, стыки пленок проклеивают клейкой лентой. Фартук краевой изоляции также приклеивают к пленке.

На эту основу можно укладывать покрытие сухой стяжки или влажную стяжку.



4



5