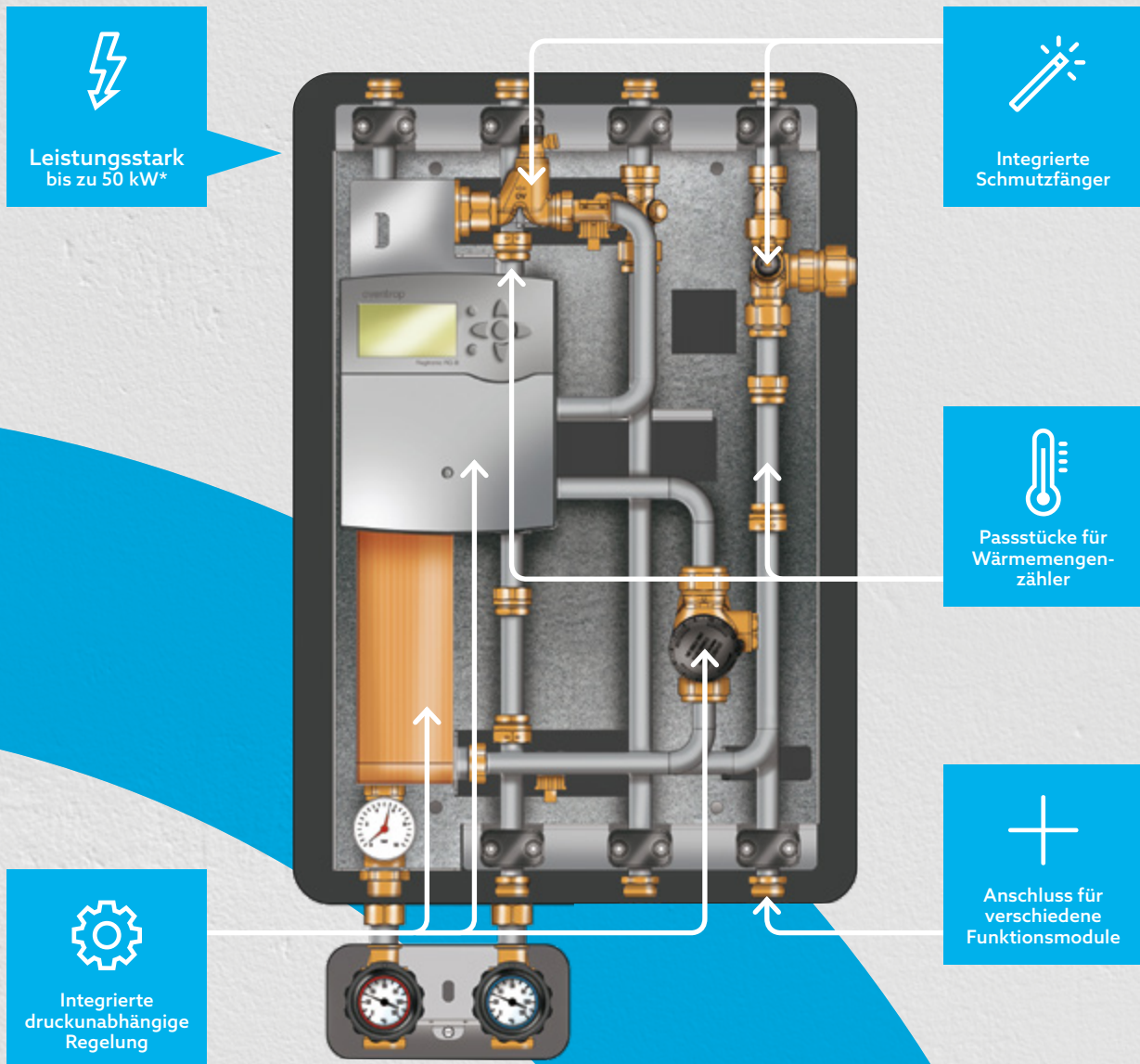




Regudis H
Hausübergabestationen
Kompakt und effizient geregelt.

Alles drin – in einer kompakten Station



DEINE VORTEILE

- + **Kompakte** Bauweise
- + **Zwei** Leistungsklassen
- + **Elektronischer Regler** zur witterungsgeführten Steuerung der Heizungsvorlauftemperatur
- + **Begrenzung der Rücklauftemperatur** zum Wärmenetz
- + Werksseitig montierte **Funktionsmodule**
- + Auslieferung **komplett parametrier**t und geprüft

Anschlüsse an Wärmenetze zukunftsicher installieren



Regudis H Haus-
übergabestation

UNSERE HAUSÜBERGABESTATIONEN

Fern- und auch Nahwärmenetze könnten bald das Herzstück der Wärmeversorgung sein. **Fernwärmenetze** bringen erneuerbare Energien in urbane Regionen. **Nahwärmenetze** versorgen Quartiere oder Siedlungen – immer häufiger mit regenerativen Energien oder einem variablen Mix.

Den Anschluss ans Gebäude regelst du mit unseren **Regudis H Hausübergabestationen** *wegweisend und zuverlässig*. Über einen Plattenwärmeübertrager über-

tragen sie Wärme aus einem Nah- oder Fernwärmenetz an das Trinkwasser- und Heizungssystem von Ein- und Zweifamilienhäusern.

Es gibt die kompakten Stationen in zwei Leistungsklassen und verschiedenen Anschlusskonfigurationen. **Der hydraulische Abgleich ist leicht:** Integrierte **Cocon Q** Regelventile halten den Volumenstrom konstant – unabhängig von Schwankungen im Wärmenetz. So bekommst du alles zuverlässig geregelt.

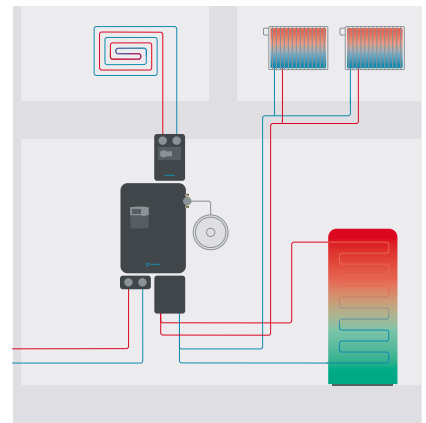


Hausübergabestation einfach kompakt.



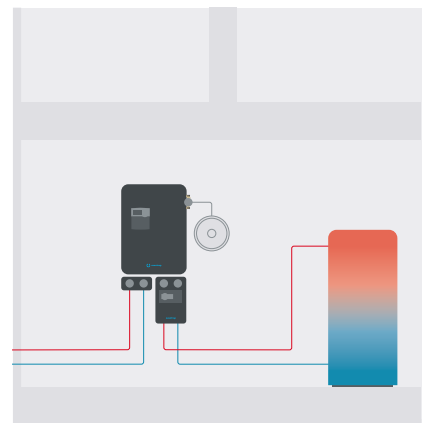
MONTAGEFERTIGE STATIONEN MIT MODULEN FÜR EIN- UND ZWEIFAMILIENHÄUSER

Regudis	Nenn- weite	Art.-Nr.
Regudis H-MHT	DN 20	1393027
	DN 25	1393037
Regudis H-MT	DN 20	1392027
	DN 25	1392037
Regudis H-HT	DN 20	1391027
	DN 25	1391037



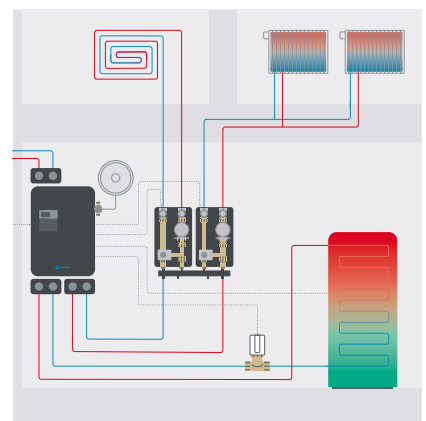
KOMPAKTE STATION MIT MODUL ZUR PUFFERSPEICHER- BELADUNG

Regudis	Nenn- weite	Art.-Nr.
Regudis H-H	DN 20	1391021
	DN 25	1391031



STATION OHNE MODULE ZUM OBJEKTSPEZIFISCHEN SYSTEMAUFBAU VOR ORT

Regudis	Nenn- weite	Art.-Nr.
Regudis H	DN 20	1391026
	DN 25	1391036



Modulares Zubehör

100 % intelligent.



+ Regumat S-180 DN 25 mit Pumpenkugelhahn



+ Regumat M3-180 DN 25 mit Pumpenkugelhahn



+ Verteilerbalken für Regumat DN 25



+ Regumaq X-45 Frischwasserstation



+ Regtronic EM Erweiterungsmodul



+ Regtronic KM-TCP Kommunikationsmodul Modbus TCP



+ Hydrocor WM Monovalenter Trinkwasserspeicher



+ Hydrocor HP Pufferspeicher



+ Membranausdehnungsgefäß

Partner in Sachen Systemkompetenz. Oventrop und Kring.



WEGWEISENDE TECHNOLOGIEN FÜR FERNWÄRME MIT UNSEREM PARTNER KRING

Profitiere von den *maßgeschneiderten Lösungen für Fernwärmenetze*, durchdacht bis in jede Wohneinheit – denn dafür steht die Kooperation zwischen Oventrop und Kring.

Kring ist dein Spezialist für kundenspezifische Lösungen in der *Einkopplung von Fernwärmenetzen* in Wohn- und Geschäftsbauten. *Oventrop* ist dein kompetenter Partner für *effizientes Heizen und Kühlen sowie sauberes Trinkwasser*.

Zusammen sind wir *deine professionellen Partner* für Nah- und Fernwärmeanlagen. So bieten wir dir *Komplett-Systeme für Übergabestationen und Frischwasserstationen* in vielen Anwendungen. Und das im Einklang mit unserer Umwelt.

ERFAHRE MEHR



Modernste und zuverlässige Technologie im Bereich der Fernwärme mit unserem Partner Kring: kring-waerme.de





Saubere Auslegung? Mit uns geregelt.

Du willst Systeme mit der Hausübergabestation Regudis H auslegen? Wenn du möchtest, können wir die Auslegung für dich übernehmen – kontaktiere dazu einfach unseren *Planungs- und Projektsupport*.

**SUPPORT BEI DER AUSLEGUNG VON SYSTEMEN MIT
DER REGUDIS H – SO ERREICHST DU UNS:**

☎ +49 2962 82100
✉ plan@oventrop.com





Raumklima



Hydraulik



Stationen,
Speicher



Trinkwasser



Öl



Smart Home,
Smart Building

Oventrop ist der Partner für effizientes Wärmen, Kühlen und sauberes Trinkwasser. Die modularen Systeme und Services bieten wegweisende Lösungen, mit denen alle SHK-Profis flexibel und einfach arbeiten – von der Planung über das Handwerk bis hin zu Industrie und Handel. Als Familienunternehmen begleitet Oventrop seine Partner kompetent und persönlich, über viele Jahre.