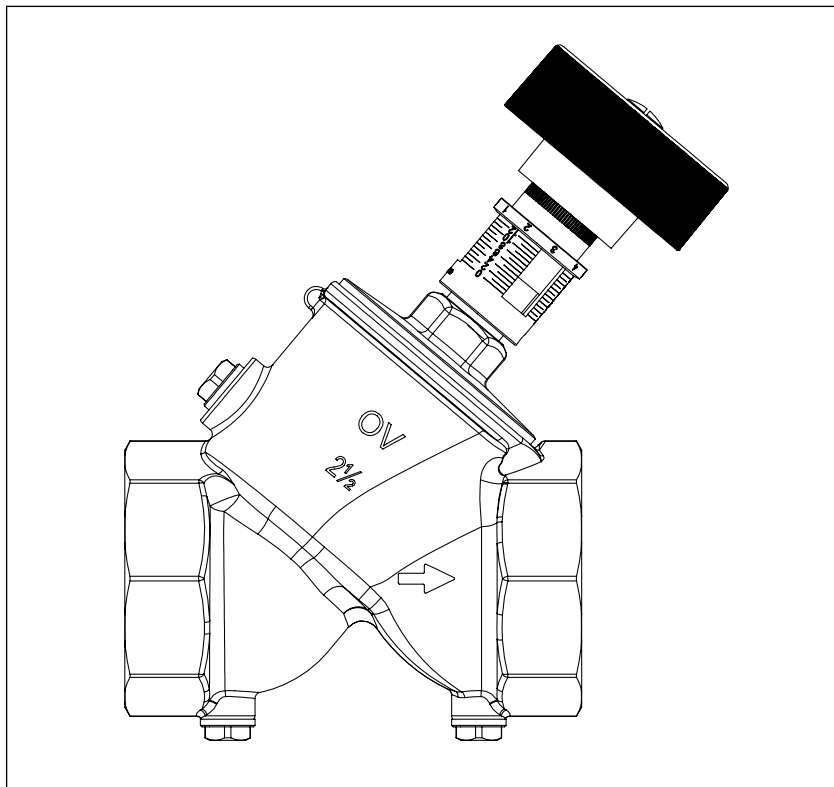


oventrop

Premium Armaturen + Systeme

- „Hydrocontrol VTR“ Strangregulierventil, PN 16 DE
Double regulating valve “Hydrocontrol VTR”, PN 16 EN
Robinet d'équilibrage «Hydrocontrol VTR», PN 16 FR
Strangregulventiel „Hydrocontrol VTR“, PN 16 NL



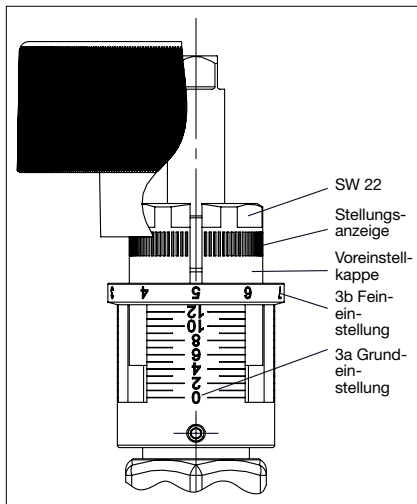
Voreinstellung

Oventrop Strangregulierventile werden in den Strangleitungen von Warmwasser-Zentralheizungsanlagen und Klimaanlage eingebaut und ermöglichen den hydraulischen Abgleich der Strangleitungen untereinander.

Es ist darauf zu achten, dass die Armatur immer in Pfeilrichtung durchströmt wird und vor der Armatur ein gerades Rohrstück von 3 x D (3 x Durchmesser) vorhanden ist.

Die erforderlichen Voreinstellwerte sind dem Durchflussdiagramm (siehe Technische Information) zu entnehmen. Alle Zwischenwerte sind stufenlos einstellbar.

Die gewählte Voreinstellung ist an zwei Skalen ablesbar (Grundeinstellung an der Längsskala. Feineinstellung an der Umfangsskala, siehe Abb.). Die Anzeige der Voreinstellung bleibt auch dann erhalten, wenn das Strangregulierventil geschlossen wird. Die Voreinstellung ist verdeckt angeordnet und erst nach Demontage des Handrades zugänglich.



Voreinstellung:

1. Ventil schließen.
2. Handrad abnehmen.
3. Voreinstellkappe auf den erforderlichen Wert einstellen.

a. Grundeinstellung:

Die Unterkante der Voreinstellkappe wirkt mit der Längsskala zusammen. Die Skaleneinstellung entspricht jeweils 1 Umdrehung der Voreinstellkappe.

b. Feineinstellung:

Der Schlitz der Voreinstellkappe wirkt mit der Umfangsskala zusammen. Einstellung auf „0“ entspricht jeweils vollem Wert der Längsskala. Die Einstellung der Umfangsskala entspricht $\frac{1}{10}$ Umdrehung der Voreinstellkappe.

4. Handrad montieren.
5. Ventil bis zum Anschlag öffnen.
Stellungsanzeige „Ventil ganz geöffnet“ der Voreinstellkappe unterhalb des Handrades sichtbar.

Für die Voreinstellung und Einregulierung der Wassermenge bietet Oventrop zwei Messgeräte an:

- Oventrop „OV-DMC 2“-Messsystem
- Oventrop „OV-DMPC“-Messsystem

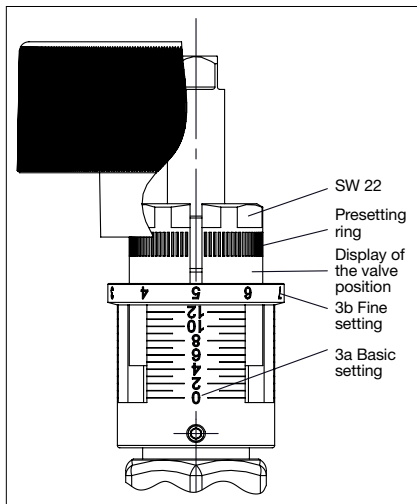
Presetting

Oventrop DRV and commissioning valves are designed for installation in hot water central heating and chilled water airconditioning systems and serve to achieve a hydronic balance between the various circuits of the system.

It is important to note that the direction of flow must conform with the direction of the arrow on the valve body and that the valve must be installed with a minimum of 3 D (3 x nominal pipe diameter) of straight pipe in the upstream side.

The required preset value can be obtained by reference to the flow chart appropriate for the size of valve. Any inter- mediate preset value is available.

The selected preliminary setting can be made from the two-part scale - the basic scale and the fine adjustment scale. A display of the basic setting is available even with the valve fully closed.



Presetting:

1. Close the DRV.
2. Remove the handwheel.
3. Adjust the presetting ring to the value obtained from the appropriate flow chart.

a. Basic setting:

The bottom edge of the presetting ring coincides with the longitudinal scale. Each graduation of this scale represents one turn of the presetting ring.

b. Fine setting:

The slot in the presetting ring coincides with the peripheral scale. Setting it at „0“ corresponds to the full value of the longitudinal scale. Subdivisions on the peripheral scale correspond to $\frac{1}{10}$ th of a turn of the presetting ring.

4. Fit the handwheel.
5. Open the DRV as far as it will go. Display of the valve position “Valve fully opened” of the presetting cap below the handwheel.

For presetting and fine adjustment of the flow volume, Oventrop offers two types of measuring instruments, i.e:

- Oventrop measuring system “OV-DMC 2”
- Oventrop measuring system “OV-DMPC”

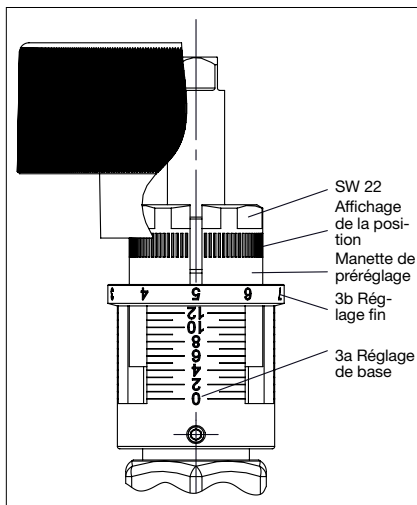
Préréglage

Les robinets d'équilibrage Oventrop sont utilisés pour permettre l'équilibrage hydraulique entre différents circuits de chauffage central ou de refroidissement.

Il faut veiller à ce que les robinets soient toujours alimentés dans le sens de la flèche et qu'une partie droite de tuyau de 3 x D (3 x le diamètre) se trouve avant le robinet.

Les préréglages nécessaires sont à déterminer selon les diagrammes de débit (voir information technique). Le préréglage progressif permet de régler toutes les valeurs intermédiaires.

Le préréglage choisi est indiqué sur deux échelles graduées (Réglage de base - tours complets - sur la graduation longitudinale, réglage fin - dixièmes de tour - sur la graduation circulaire, voir croquis). Le préréglage est conservé même en cas de fermeture du robinet.



Préréglage:

1. Fermer le robinet.
2. Enlever la poignée.
3. Réglage sur la position désirée.

a. Réglage de base:

Le bord inférieur de la manette de préréglage fonctionne avec les graduations longitudinales. Une graduation longitudinale correspond à un tour complet du manette de préréglage.

b. Réglage fin:

La fente de la manette de préréglage fonctionne avec les graduations du disque. La mise à «0» correspond toujours à la valeur entière de la graduation longitudinale. La graduation du disque correspond à $\frac{1}{10}$ de tour du manette de préréglage.

4. Remonter la poignée.
5. Ouvrir le robinet jusqu'à la butée. Affichage de la position «Robinet complètement ouvert» du capuchon de préréglage en dessous de la poignée manuelle.

Pour le préréglage et la régulation du débit, Oventrop commercialise deux appareils de mesure:

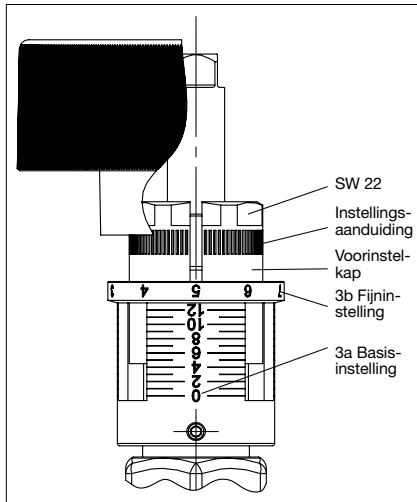
- Systeme de mesure Oventrop «OV-DMC2»
- Systeme de mesure Oventrop «OV-DMPC»

Voorinstelling

Oventrop strangregelventielen worden in leidingen van warmwater-centrale verwarmingsinstallaties en koelinstallaties ingebouwd en maken een hydraulische regeling van de circuits onder elkaar mogelijk.

Men moet erop letten dat de kraan steeds in de pijlrichting doorstroomd wordt en dat voor de kraan een recht stuk buis van 3 x D (3 x doormeter) aanwezig is. De vereiste voorinstelwaarden kunnen worden afgeleid van het debietdiagram (zie Technische Gegevens). Alle tussenwaarden zijn traploos instelbaar.

De gekozen voorinstelling is van twee schalen afleesbaar (basisinstelling op de lengteschaal, fijninstelling op de omtrekschaal, zie afbeelding). Bij blokkering van het strangregelventiel op een bepaalde instelwaarde kan het ventiel nog worden afgesloten.



Voorinstelling:

1. Strangafsluiter sluiten.
2. Handwiel demonteren.
3. a. Basisinstelling:

De onderkant van de voorinstelkap loopt parallel met de schaalverdeling op de spindel-as-lijn. Deze schaalverdeling komt telkens overeen met één hele slag van de voorinstelkap.

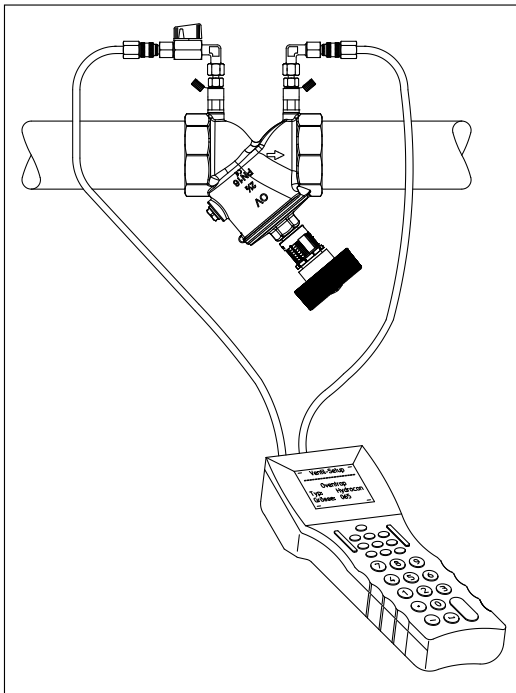
- b. Fijninstelling:

De inkeping in de voorinstelkap loopt gelijk met de omtrekschaal. Instelling op „0“ duidt op een volle waarde van de lengteschaal. De indeling op de omtrekschaal komt telkens overeen met $\frac{1}{10}$ slag van de voorinstelkap.

4. Handwiel monteren.
5. De kraan volledig opendraaien. Instellingsaanduiding „ventiel geheel geopend“ de voorinstelkap is zichtbaar onder het handventiel.

Voor de voorinstelling en inregeling van het waterdebiet heeft Oventrop twee meetcomputers:

- Oventrop "OV-DMC 2" meetsysteem
- Oventrop "OV-DMPC" meetsysteem



„OV-DMC 2“, Artikel-Nr. 1069177

OVENTROP GmbH & Co. KG
Paul-Oventrop-Straße 1
D-59939 Olsberg
Telefon +49 (0)29 62 82-0
Telefax +49 (0)29 62 82-400
E-Mail mail@oventrop.de
Internet www.oventrop.com

Eine Übersicht der weltweiten Ansprechpartner finden Sie unter www.oventrop.de.

For an overview of our global presence visit www.oventrop.com.

Vous trouverez une vue d'ensemble des interlocuteurs dans le monde entier sur www.oventrop.com.

Een overzicht van alle contactpersonen wereldwijd vindt u op www.oventrop.com.

Technische Änderungen vorbehalten.
Subject to technical modification without notice.
Sous réserve de modifications techniques.
Technische wijzigingen vorbehalten.