

DE

„Adapter für Temperaturfühler“
Montageanleitung für Fachpersonal

EN

„Adapter for temperature sensor“
Installation instructions for the specialised installer

FR

„Adaptateur pour sonde de température“
Notice d'installation pour les professionnels

⚠️ WARNUNG

Verbrühungsgefahr durch heiße Medien!

Bei Arbeiten an der Armaturengruppe **im laufenden Betrieb** besteht bei unkontrolliertem Austritt von Heißwasser oder Wasserdampf **Verbrühungsgefahr**.

- Vor allen Arbeiten Heizungsanlage entleeren oder Zuleitungen des betreffenden Abschnitts absperren.

⚠️ WARNING

Risk of scalding due to hot fluids!

Working on the product group during operation can lead to **scalding** by uncontrolled escape of hot water or water vapour.

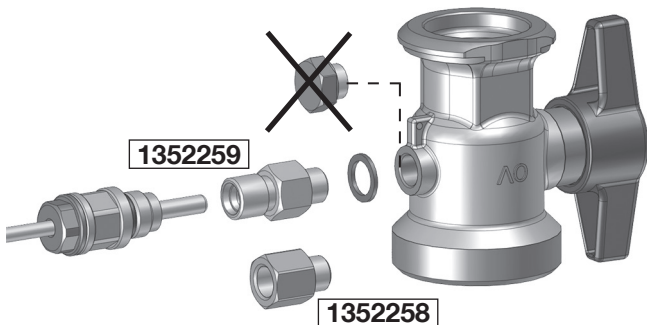
- Before starting work the heating system has to be drained or the supply pipes of the concerned section have to be isolated.

⚠️ AVERTISSEMENT

Risque de brûlure par fluides chauds!

Lors de travaux sur le groupe de robinetterie en service, il y a **risque de brûlure** en cas d'échappement incontrôlé d'eau chaude ou de vapeur d'eau.

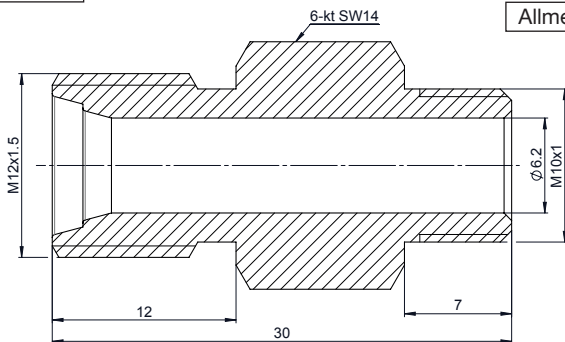
- Avant le début des travaux vidanger l'installation de chauffage ou fermer les conduites d'alimentation dans la section concernée.



1352259

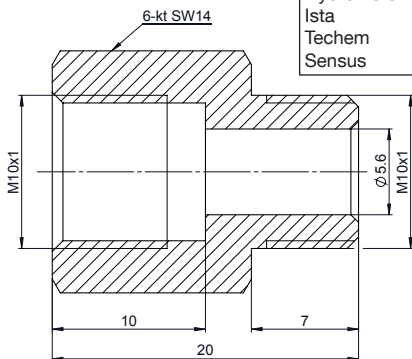
Anschluss/Connection/Raccord: M12 x 1.5

Allmess

**1352258**

Anschluss/Connection/Raccord: M10 x 1

Hydrometer	Minol
Ista	Rosswainer
Techem	Grundis
Sensus	NRZ



Oventrop GmbH & Co. KG
 Paul-Oventrop-Straße 1
 D-59939 Olsberg

Telefon: +49 (0) 29 62 82-0
 Telefax: +49 (0) 29 62 82-400
 E-Mail: mail@oventrop.de

Technische Änderungen vorbehalten
 Subject to technical modification without
 notice

Sous réserve de modifications techniques

135225881

V1.0 10/2016