

Opis:

Podwójne przyłącze grzejnikowe „Multiblock T” Oventrop z funkcjami regulacji i odcięcia, z możliwością przestawienia do pracy w instalacji 1-rurowej (w stanie wysyłkowym przyłącze ustawione do pracy w instalacji 2-rurowej). Rozstaw króćców 50 mm.

Temperatura pracy: maks. 120 °C

Ciśnienie pracy: maks. 10 bar

Korpus wykonany z mosiądzu, nikielowany (oznaczenie na korpusie „OV 1+2”) wrzeciono ze stali nierdzewnej z podwójną uszczelką typu o-ring.

Wrzeciono przełączająco-odcinające z mosiądzu, z uszczelką o-ring i z uszczelnieniem płaskim PTFE.

Króćce zasilający i powrotny G 3/4”, przystosowane do złączek skręcanych Oventrop.

Maskownice dekoracyjne w kolorach białym, chromowanym lub inox.

Działanie:

Przyłącza grzejnikowe „Multiblock T” po skompletowaniu z termostatami (np. „Uni XH”) są regulatorami proporcjonalnymi pracującymi bez energii pomocniczej. Regulują samoczynnie temperaturę pomieszczenia poprzez zmianę natężenia przepływu czynnika przez grzejnik..

Zalety:

Przyłącza grzejnikowe „Multiblock T” mogą być stosowane ze wszystkimi grzejnikami o rozstawie króćców 50 mm.

- regulacja
- odcięcie
- nastawa wstępna
- możliwość przestawiania trybu pracy z 2- na 1-rurowy

Konstrukcja przyłącza pozwala na dowolny wybór króćca przy podłączeniu zasilania i powrotu, pozwalając na korektę błędów w układaniu instalacji polegającego na omyłkowej zamianie rur zasilającej i powrotnej.

Zakres zastosowania:

Instalacje centralnego ogrzewania 1- lub 2-rurowe, PN 10, temperatura zasilania max. 120 °C (krótkotrwale do 130 °C) niezależnie od rodzaju ogrzewania, czynnik grzewczy wg VDI 2035.

Zastosowanie z grzejnikami wyposażonymi w króćce zasilający i powrotny.

Możliwość łączenia z rurami instalacyjnymi dodatkowego rodzaju.

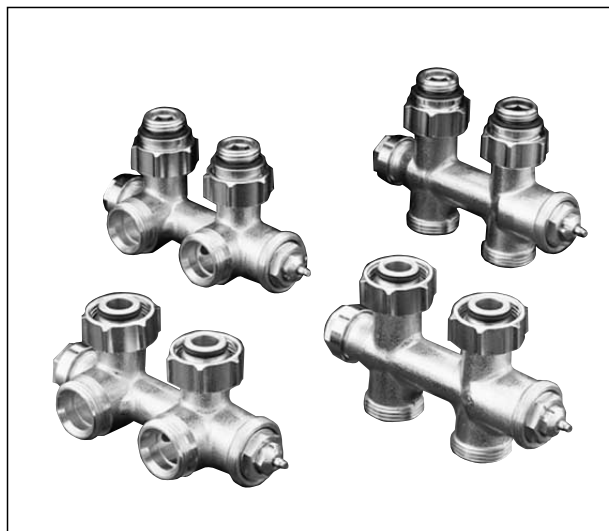
W ofercie Oventrop dostępne złączki skręcane do rur miedzianych, ze stali szlachetnej, ze stali cienkościennej, z tworzywa sztucznego oraz do wielowarstwowej rury „Copipe”.

Prosimy każdorazowo przestrzegać odpowiedniej instrukcji montażu.

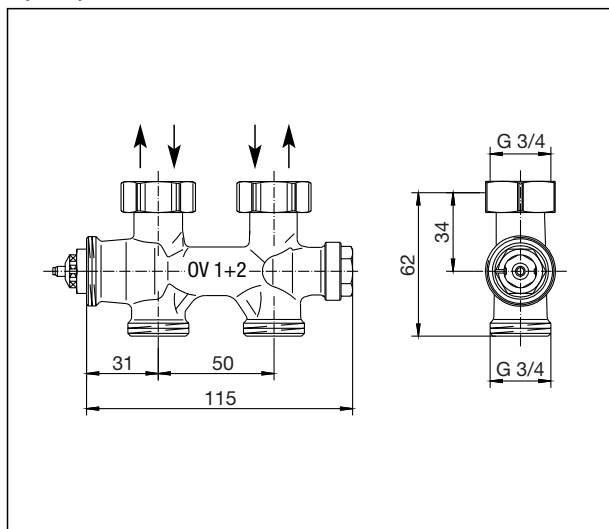
Wykonania:

„Multiblock T” z nastawą wstępną, do instalacji 1- lub 2-rurowej, figura prosta lub kątowa, do grzejników z króćcami GZ 3/4” wg DIN V 3838 wzgl. GW 1/2”.

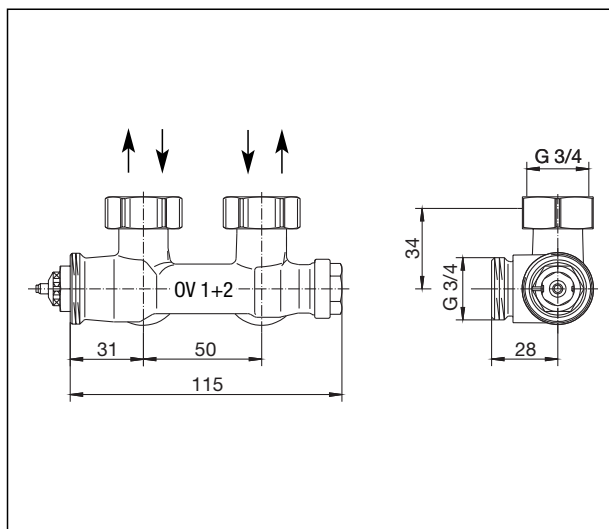
Rozstaw króćców: 50 mm.



Wymiary:



Forma prosta

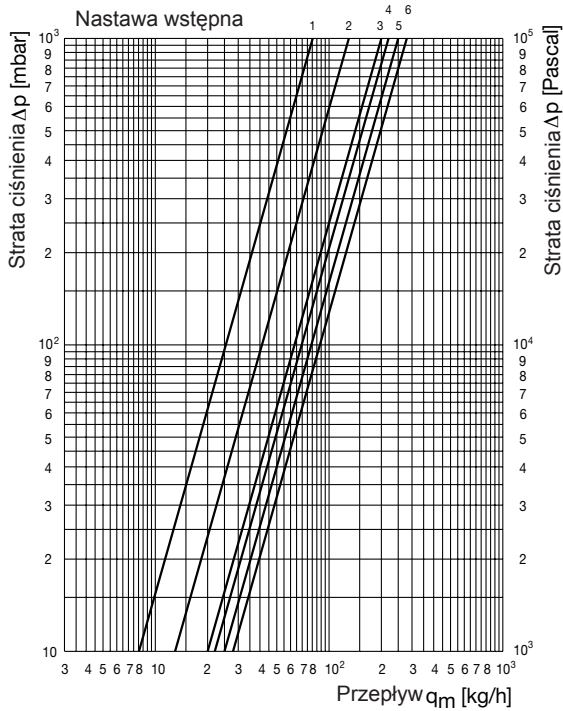


Forma kątowa

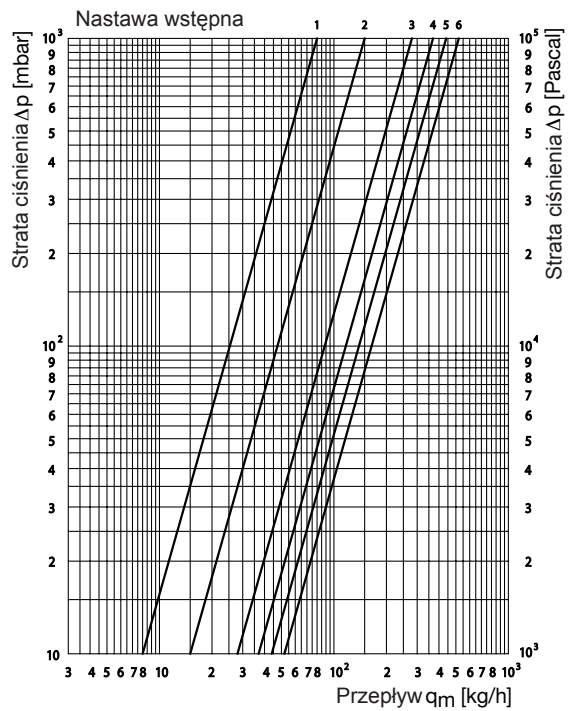
„Multiblock T” podwójne przyłącze grzejnikowe do instalacji 1- lub 2-rurowej

Instalacja 2-rurowa

Wszystkie wykonania, odchyłka regulacji 1 K:



Wszystkie wykonania, odchyłka regulacji 2 K:

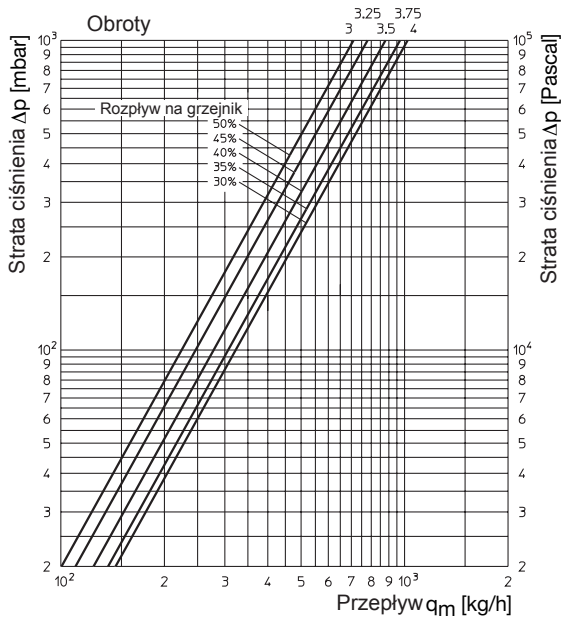


Dane dot. wydajności:

Nastawa wstępna	1	2	3	4	5	6
Wartość kv dla odchyłki 1 K	0,08	0,13	0,20	0,22	0,25	0,28
Wartość kv dla odchyłki 1,5 K	0,08	0,15	0,26	0,32	0,37	0,42
Wartość kv dla odchyłki 2 K	0,08	0,15	0,28	0,37	0,44	0,52
kvs						0,75

Instalacja 1-rurowa

Wszystkie wykonania, odchyłka regulacji 1 K:



Wszystkie wykonania, odchyłka regulacji 2 K:

