

- Rst-jakotukki
- Lattialämmitysjärjestelmät
- Patterikytkennät





1



2



3

### Uuden sukupolven jakotukki ruostumattomasta teräksestä

Erikoismuotoiltu jakotukki ruostumattomasta teräksestä (1.4301) lattialämmitysjärjestelmille 1":n kaulusmuttereilla, tasotiivisteillä ja virtausmittareilla. Jakotukkiin on valmiiksi asennettu täyttö- ja tyhjennysventtiilit sekä ilmausruuvi ja päätytulppa. Lämmityspiirin kytkennät 3/4" ulkokierteellä Oventropin puserrusliittimille.

Kannakkeet (irraliset) ovat äänivaimennettuja DIN 4109 mukaan. Oventropin jakotukit on suunniteltu pumppukiertoisille lämmitysjärjestelmille.

Max. käyttölämpötila: 70 °C

Max. käyttöpainne: 6 bar

Edut:

- korrosiovapaa
- pitkä käyttöikä
- kevyt
- pieni asennussyvyys
- asennusystävälliset kytkennät
- muotoiltu
- kokonaan ruostumattomasta teräksestä valmistettu jakotukki 2–12 piirille

**1** Rst-jakotukki (1") lattialämmitykseen elektronisella huonelämpötilasäädöllä. Jakotukissa paluuyhteeseen integroitu virtausmittari virtaaman määrittämiseen ja rajoittamiseen.

**2** Oventropin toimimoottori 2-pistesäädöllä mahdollistaen huonekohtaisen lämpötilan-säädön tavallisella tai kellolla varustetulla huonetermostaatilla.

**3** Virtausmittari lämmityspiirin virtaaman säätelyyn paluupuolen jakotukissa. Virtaama voidaan lukea näytöstä. Virtausmittarit ovat sinetöityjä.

**4** Rst-jakotukki (1") integroidulla säädöllä ja paluupuolen manuaalisella esisäädöllä.



4



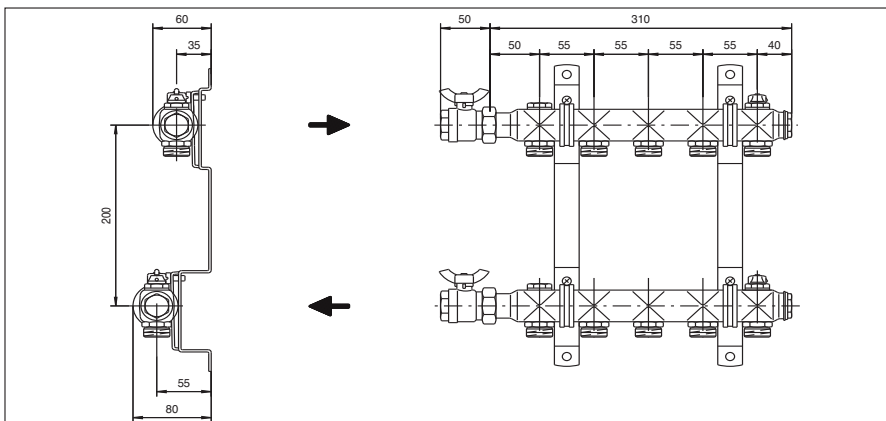
1



2



3



4

### Uuden sukupolven jakotukki ruostumattomasta teräksestä

Erikoismuotoiltu jakotukki ruostumattomasta teräksestä (1.4301) patterilämmitysjärjestelmille 1":n kaulusmuttereilla ja tasotiivisteillä. Jakotukkiin on valmiiksi asennettu ilmausruuvi ja päätytulppa. Lämmityspiirien kytkennät  $\frac{3}{4}$ " ulkokierteellä Oventropin puserrusliittimille.

Kannakkeet (irraliset) ovat äänivaimennettuja DIN 4109 mukaan. Oventropin jakotukit on suunniteltu pumppukiertoisille lämmitysjärjestelmille.

Max. käyttölämpötila: 100 °C

Max. käyttöpainne: 6 bar

Edut:

- korroosiovapaa
- pitkä käyttöikä
- kevyt
- pieni asennussyvyys
- asennusystävälliset kytkennät
- muotoiltu
- kokonaan ruostumattomasta teräksestä valmistettu jakotukki 2–12 piirille

1 Rst-jakotukki (1") pattereiden kytkemiseen.

2 Palloventtiili DN 20/DN 25 tasotiivisteillä putkien kytkemiseen rst-jakotukkiin (patterikytkennöille tai lattialämmitysjärjestelmille).

3 „Valikoima ”Ofix” puserrusliittimiä kaiken tyyppisille putkille.

- Oventropin ”Copipe” monikerrosputkille

14 x 2,0 mm, 16 x 2,0 mm, 20 x 2,5 mm

- Kupariputkille 10–18 mm

- PE-X ja PB muoviputkille 12–20 mm

4 Rst-jakotukin ja kannakkeiden mitat.

Kannakkeet ovat äänivaimennettuja ja

vastaavat DIN 4109 standardin

äänieristysvaatimuksia.





1

**1** Huonetermostaatti ja huonetermostaatti kello-ohjauksella toimimoottoriin kytkettävä lattialämmitysjärjestelmien huonekohtaiseen lämpötilan säätämiseen. Lämpötilan säätö toteutetaan ajastetun ohjelman mukaan.

**2** Ilmaruuvi sekä täyttö- ja tyhjennysventtiili letkuliittimellä.

**3** Automaattinen ilmanpoistin.

**4** Virtausmittarin kytkentäväli, joka on huomioitava jakokaappia valittaessa.

**5** Sinkitystä teräksestä valmistettu jakokaappi, kehykset ja ovet maalattu valkoiseksi, poistettava suojamuovi. Erilaisille jakotukeille 2–12 lämmityspiirille tai pattereille.

Syvyys: 115–180 mm  
Korkeus: 760–885 mm



2



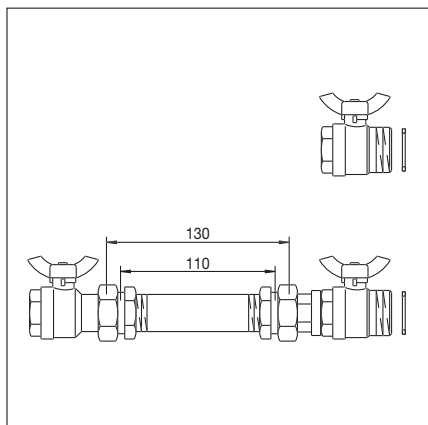
3

Jakotukeille tarvittavat kaappikoot:

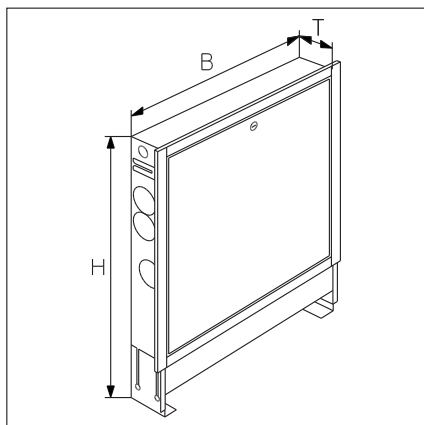
Jakotukki	leveys (sisä)		
	560 mm	700 mm	900 mm
R	7 piiriä	9 piiriä	12 piiriä
R + V	5 piiriä	8 piiriä	12 piiriä

R = Rst-jakotukki ilman palloventtiileitä

R + V = Rst-jakotukki palloventtiileillä



4



5

Pidätämme oikeuden teknisiin muutoksiin.



Maahantuonti ja myynti:

Itula Oy  
Opintie 6, 53600 LAPPEENRANTA  
P. 0207 435 500, F. 0207 435 501  
myynti@itula.fi www.itula.fi

Näyttely ja Etelä-Suomen aluetoimisto:  
Itula Oy  
Martinkyläntie 41, 01720 VANTAA  
P. 0207 435 502, F. 0207 435 503  
nayttely@itula.fi

F. W. OVENTROP GmbH & Co. KG  
Paul-Oventrop-Straße 1  
D-59939 Olsberg  
Germany  
Puh +49 (0) 29 62 82-0  
Fax +49 (0) 29 62 82-450  
E-Mail: mail@oventrop.de  
Internet: www.oventrop.de