

Aktor M 2P

Montageanleitung

Installation instructions

Notice de montage

Montage-handleiding

Istruzioni d'uso

Instrucciones de montaje

Monteringsanvisning

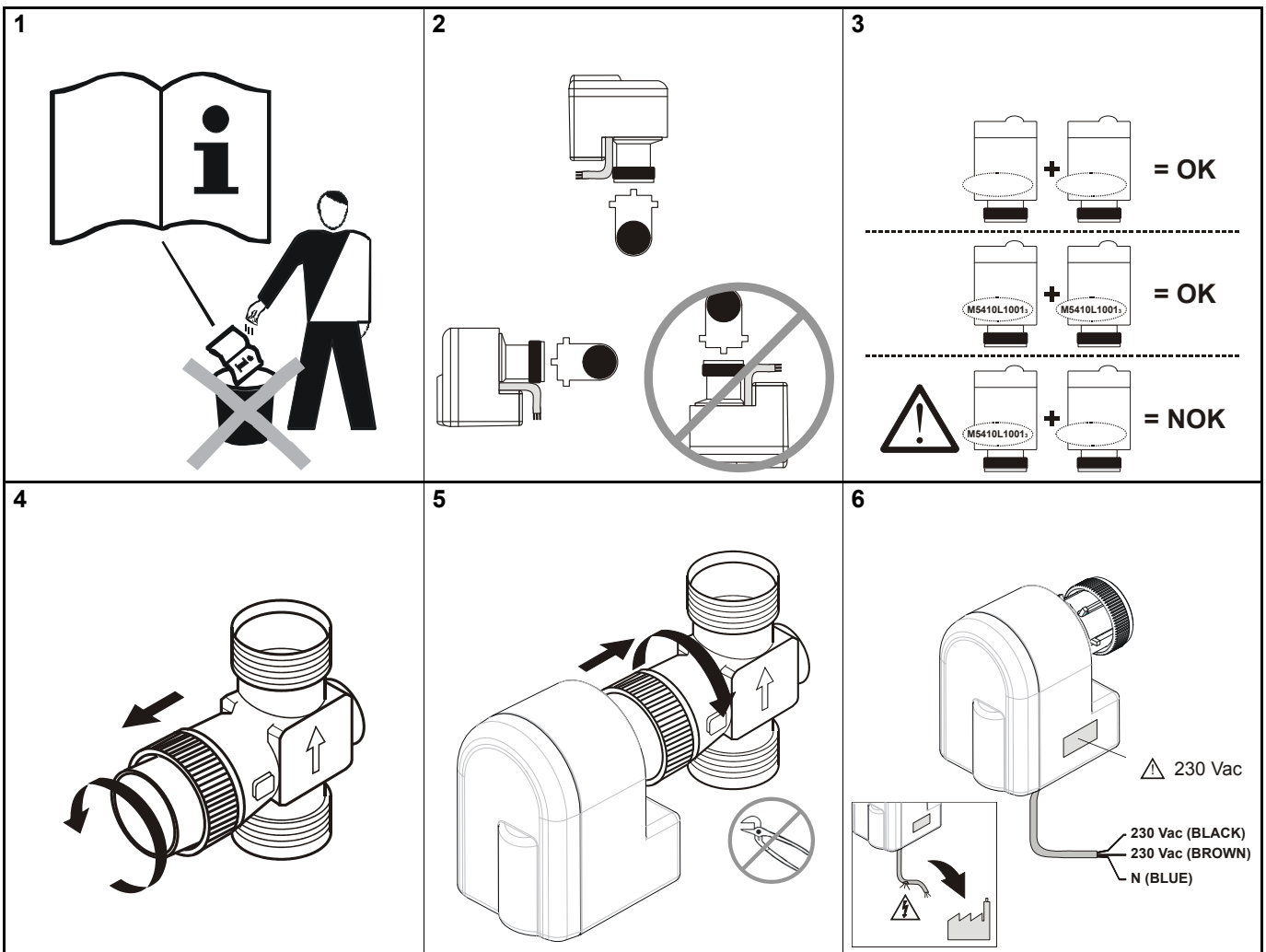
Instrukcja montażu

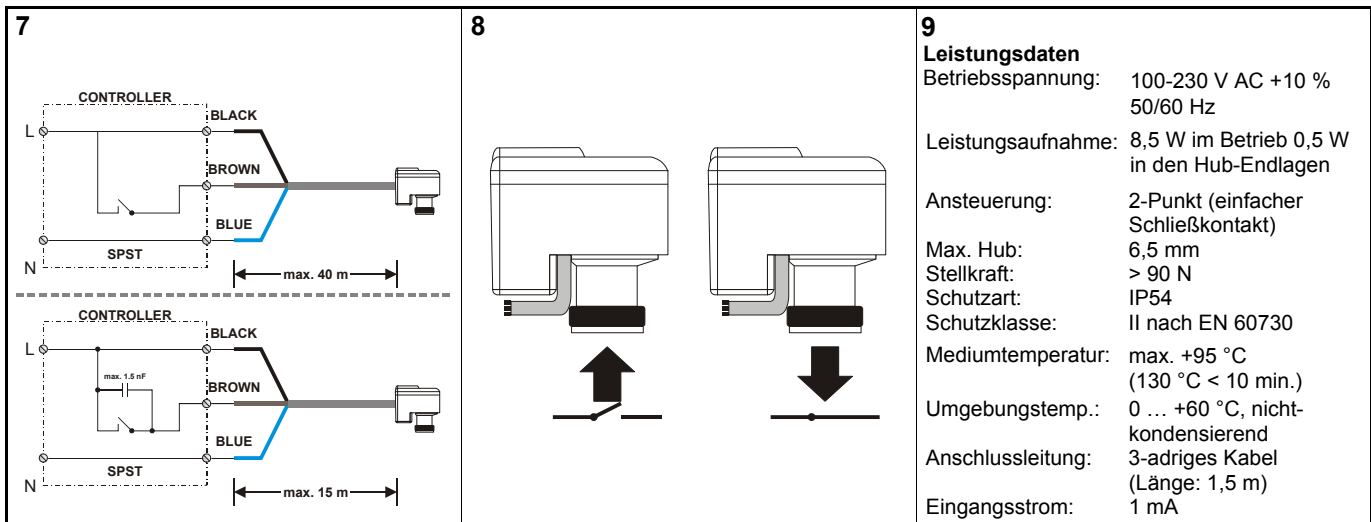
Montážní návod

Szerelési útmutató

Руководство по монтажу

安裝指導





Eine Übersicht der weltweiten Ansprechpartner finden Sie unter www.omentrop.de.

For an overview of our global presence, visit www.omentrop.com.

Vous trouverez une vue d'ensemble des interlocuteurs dans le monde entier sur www.omentrop.com.

Een overzicht van alle contactpersonen wereldwijd vindt u op www.omentrop.com.

Per ulteriori informazioni sulla ns. organizzazione commerciale nel mondo potete consultare il ns sito www.omentrop.com.

Para una visión general de nuestra presencia en el mundo visite www.omentrop.com.

För översikt av våra referenser världen över vänligen besök vår hemsida www.omentrop.com.

Listę przedstawicielstw na świecie znajdziecie na www.omentrop.com.

Přehled kontaktních partnerů na celém světě naleznete na www.omentrop.com.

Cégünk világszerte elérhető képviselőinek listáját a www.omentrop.com honlap-címen találja m.

Адреса представительств в разных странах мира размещены на сайте www.omentrop.com.

详细信息请登陆我们的网站 www.omentrop.com.

Technische Änderungen vorbehalten.

Subject to technical modification without notice.

Sous réserve de modifications techniques.

Technische wijzigingen voorbehouden.

Salvo modifiche tecniche.

Reservado el dercho a efectuar modificaciones.

Rätten till tekniska ändringar utan föregående varning förbehålles.

Prawo do zmian technicznych zastrzeżone.

Technické změny vyhrazeny.

Műszaki változtatás joga fenntartva.

Технические изменения оговариваются.

本公司有权进行技术修改。

101271080 V03.03.2022

Importer:
OVENTROP UK LTD
Hatch Industrial Park
Greywell Road, Hatch
GB - Basingstoke RG24 7NG

OVENTROP GmbH & Co. KG
Paul-Oventrop-Straße 1
59939 Olsberg, Deutschland
Telefon +49 (0) 29 62 82-0
Telefax +49 (0) 29 62 82-400
E-Mail: mail@omentrop.de
Internet: www.omentrop.com