

#### Opis:

Kłapy zwrotne z żeliwa szarego firmy Oventrop, obustronnie przyłącza kołnierzowe PN 16.

Korpus i pokrywa z żeliwa szarego, gniazdo zaworu z mosiądzu, uszczelnienia bezazbestowe.

#### Dane techniczne:

PN 16 -10 °C do +120 °C

max. prędkość przepływu: 3 m/s

Kołnierze zgodnie z DIN EN 1092-2, PN 16 (otworowanie kołnierzy wg BS 4504, PN 16)

#### Zastosowanie:

Instalacje centralnego ogrzewania lub chłodnicze.

Możliwość zabudowy poziomej lub pionowej.

W przypadku przepływu pionowego zabudowa jest dopuszczalna, gdy klapę można otworzyć do góry.

W przypadku przepływu poziomego zawieszenie kłapy musi być skierowane do góry.

Kłap zwrotnych z żeliwa szarego nie należy stosować w przypadku przepływów pulsujących lub za pompą w odległości krótszej niż 10-krotność średnicy rury.

#### Materiał:

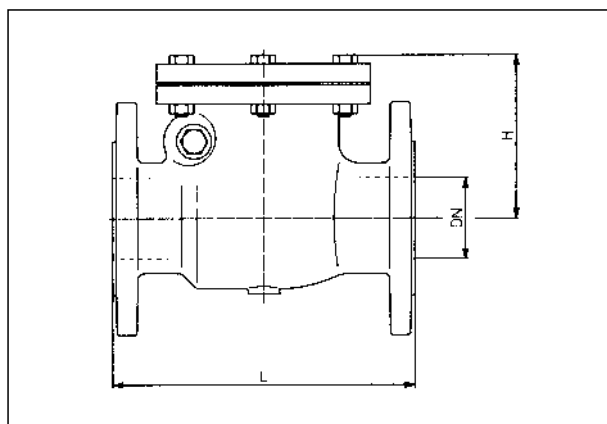
Korpus i pokrywa z żeliwa szarego (GG 25/EN-GJL-250 DIN EN 1561). Gniazdo zaworu z mosiądzu. Uszczelnienia bezazbestowe.

#### Wykonania:

DN	$k_{vs}$
DN 40	85
DN 50	132
DN 65	326
DN 80	490
DN 100	770
DN 125	1020
DN 150	1700
DN 200	2410
DN 250	3870
DN 300	5670

#### Nr kat.:

107 30 49
107 30 50
107 30 51
107 30 52
107 30 53
107 30 54
107 30 55
107 30 56
107 30 57
107 30 58



DN	L	H	kg
40	180	115	8
50	200	125	10
65	240	130	15
80	260	140	20
100	300	160	26
125	350	180	35
150	400	200	48
200	500	220	72
250	600	290	138
300	700	330	195

#### Wymiary

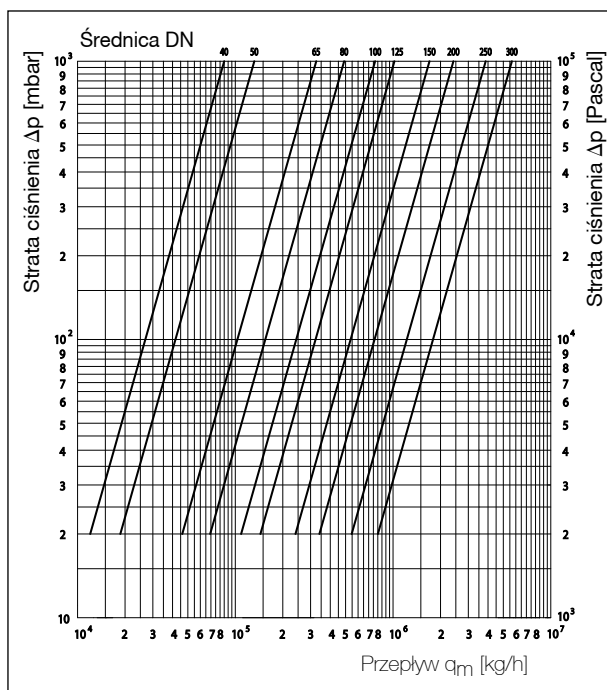


Diagram przepływu

Zastrzegamy sobie prawo wprowadzania zmian technicznych bez wcześniejszego uprzedzenia.

Grupa produktów 5

Wydanie 2014