

Helyiség- és visszatérő hőmérséklet szabályozása  
„Unibox T RTL“  
**Műszaki adatlap**



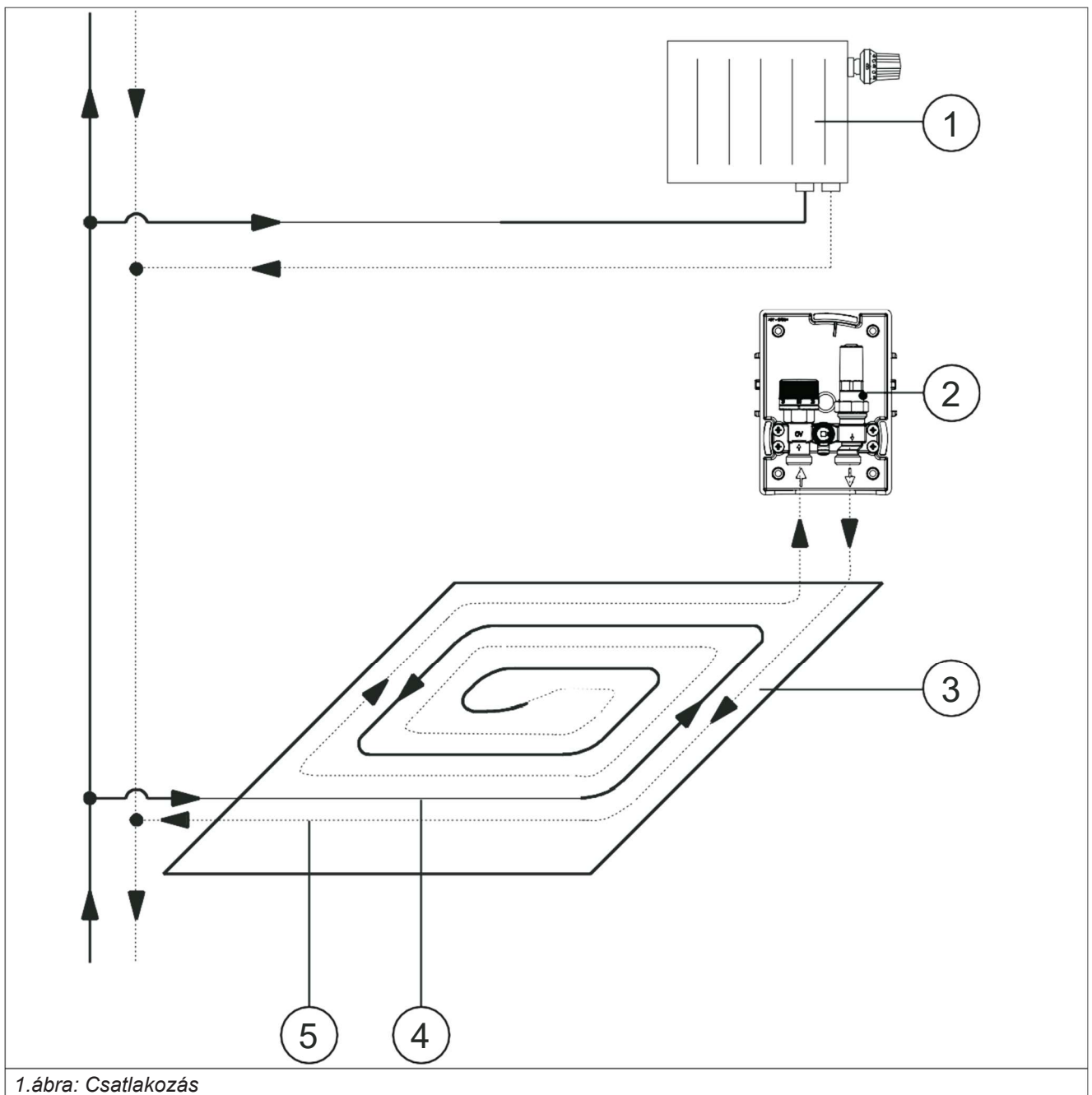
## 1. Működési leírás

Az „Unibox T RTL“ helyiség hőmérséklet szabályozására és felületi temperálás visszatérő hőmérsékletének korlátozására szolgál.

A beépített termosztátszelep egy előbeállítható szelepbetéttel van ellátva, és ezáltal a térfogatáram igazítható a szükséges hőmérsékletre (lásd, mellékelt diagram), valamint lehetővé teszi a hidraulikus beállítást.

Az „Unibox T RTL“-t úgy kell elhelyezni, hogy először a fűtési kör és végül az „Unibox T RTL“ szelepe következzen. A fűtőközeg a fűtőfelületbe kerülés után lehűti magát. Az átfolyást a térfogatáramban található érzékelő elem szabályozza. Az önműködő termosztát szabályozza a kívánt helyiség hőmérsékletet. A visszatérő hőmérsékletkorlátozó kézikerek állásának változtatásával lehet korrigálni a felületfűtés hőmérsékletét. A kívánt helyiség hőmérsékletet az önműködő termosztát kézikerek állásának változtatásával lehet beállítani.

### 1.1 Csatlakozás



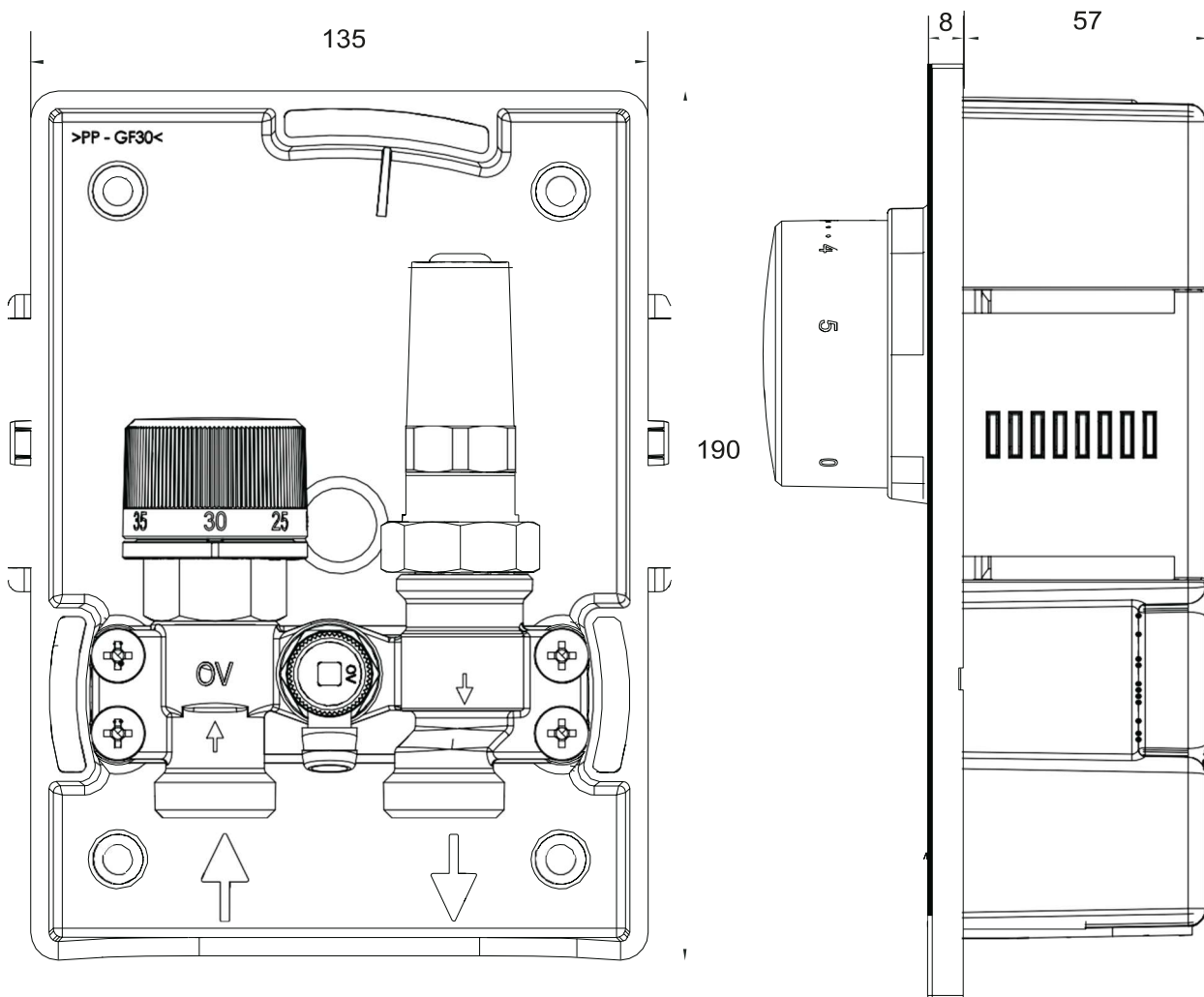
1. ábra: Csatlakozás

(1)	Radiátor
(2)	„Unibox T RTL“
(3)	Felülfűtési kör
(4)	Előremenő
(5)	Visszatérő

## 1.2 Műszaki adatok

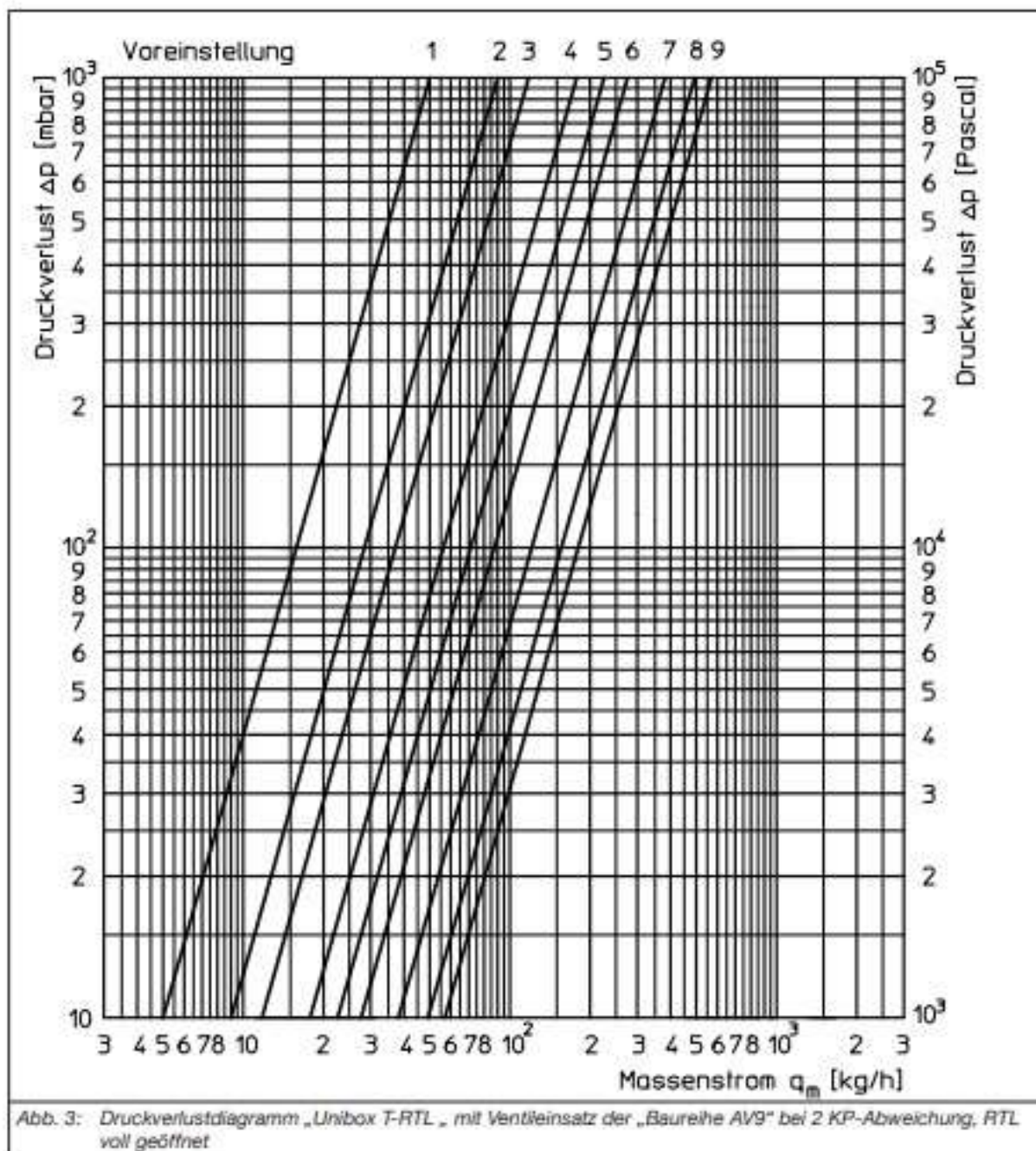
Üzemi hőmérséklet $t_s$	max. 100°C
Üzemi nyomás $p_s$	max. 10 bar
Nyomáskülönbség	max. 1 bar
Beépítési mélység	57 mm
Termosztát menetes csatlakozója	M30x1,5
Közeg	Víz, víz-glikol keverék

### 1.2.1 Méretek



2. ábra : „Unibox T-RTL“ méretei mm-ben (elő- és oldalnézet)

## 2. Jelleggörbék



3.ábra : Nyomásveszteség diagram - szelepbetéttel ellátott „Unibox T RTL“, AV9 szelepbetéttel“, hiszterézis 2K, Termofej teljesen nyitott állapotban.

OVENTROP

GmbH & Co. KG, Paul-Oventrop-Straße 1

59939 Olsberg,

DEUTSCHLAND

[www.ventrop.com](http://www.ventrop.com)

1022733\_DA

V02.01.2020