



Systém řízení jakosti Oventrop je certifikován podle DIN-EN-ISO 9001.

Datový list

Rozsah použití:

Modulový rozdělovač společnosti Oventrop s kompaktní konstrukcí pro stanice „Regumat“ DN 25 („Regumat“ DN 32 s přechodovými kusy).

Skládá se z modulového rozdělovače a tepelné izolace.

Modulový rozdělovač se používá např. k účelům rozdělení objemového proudu do více otopných okruhů.

Výhody:

- instalace šetří místo
- snadná montáž
- lze dodatečně rozšířit
- od kotle i otopného okruhu lze osadit až 6 skupin
- bezproblémové rozdělení vody také při nižším výkonu

Provedení:

Pro 2 otopné okruhy	135 14 71
Pro 3 otopné okruhy	135 14 72
Rozšiřující modul	135 14 70
Souprava pro upevnění na stěnu	135 15 93

Výr. č.:

Materiály:

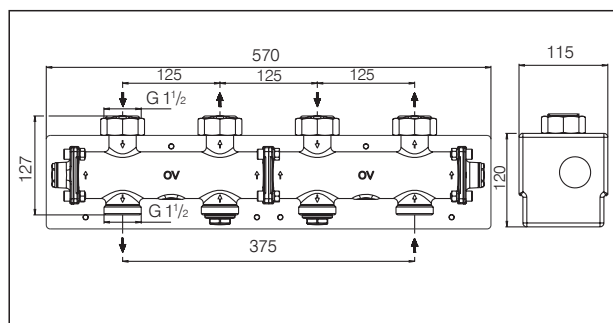
Rozdělovač:	bronz
Tepelná izolace:	EPP
Upevnění na stěnu:	pozinkovaná ocel

Připojení:

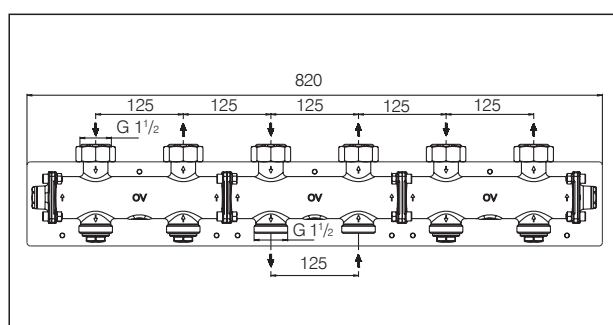
Od otopného okruhu:	G 1 1/2 převlečná matice, ploché těsnění
Od kotle:	G 1 1/2 vnější závit, ploché těsnění
Boční připojení:	G 3/4 vnitřní závit

Technické údaje:

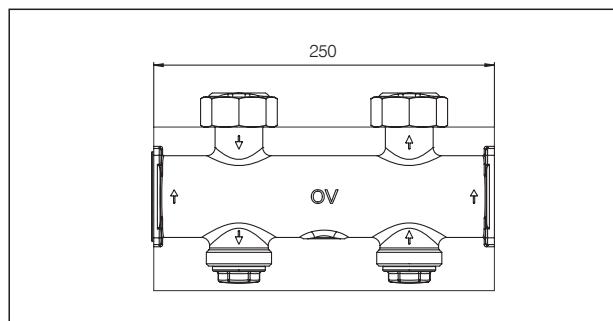
Max. provozní tlak:	4 bar
Max. provozní teplota:	110 °C
Průtok:	4 m ³ /h
Doporučená oblast použití:	max. 95 kW (ΔT = 20K)



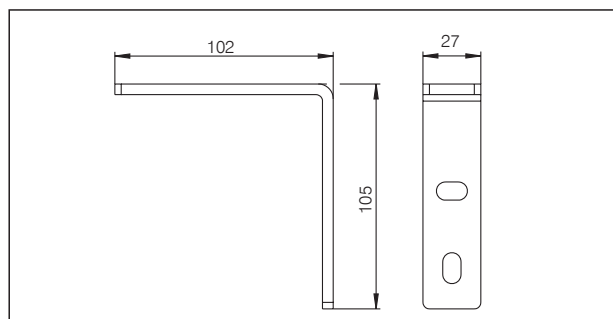
Rozdělovač DN 25, 2nás.



Rozdělovač DN 25, 3nás.



Rozšiřovací modul



Upevnění na stěnu

Technické změny vyhrazeny.

Okruh výrobků 6
ti 255-0/10/MW
Vydání 2012