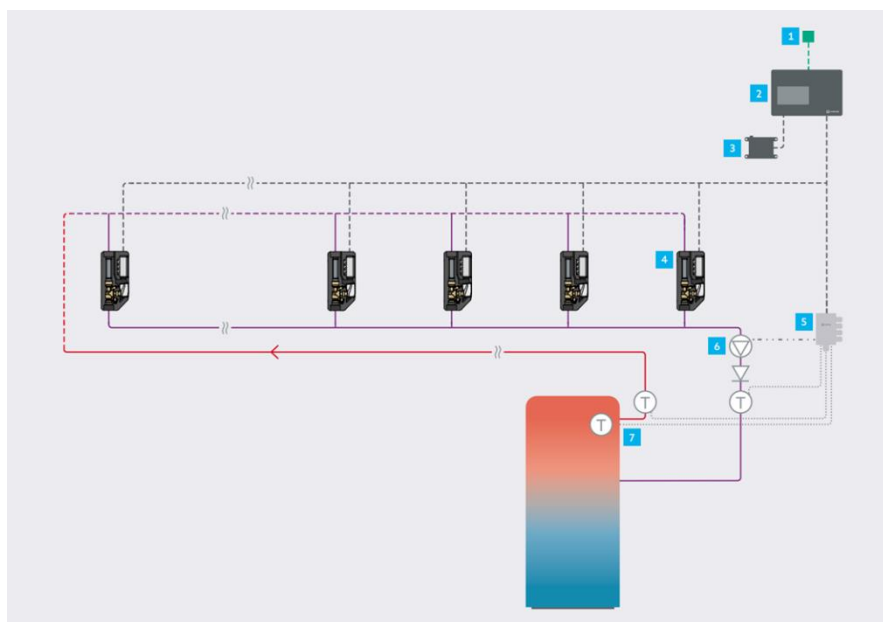


DynaTemp CW-BS

Équilibrage hydraulique de bouclages d'E.C.S.



- 1 Gestion automatisée du bâtiment
- 2 Automate programmable DDC CW-BS avec raccordement Ethernet
- 3 Transformateur TR-80
- 4 Robinets de réglage de bouclage d'E.C.S. électroniques Aquastrom DT

- 5 Module de régulation terminal FM-CW Plus
- 6 Circulateur de bouclage
- 7 Capteurs de température :
 - Sortie E.C.S.
 - Retour de la boucle
 - Température du ballon d'eau chaude

DynaTemp CW-BS offre une solution technique pour le maintien de l'hygiène de l'eau potable dans les grands bâtiments tels que les hôpitaux, les maisons de retraite ou les logements collectifs, en surveillant et en régulant la température de bouclage d'E.C.S. conformément au DVGW.

Outre le maintien de l'hygiène, il est également possible d'effectuer une désinfection thermique temporaire. Pour cela, la température E.C.S. est d'abord augmentée par un signal de démarrage envoyé au générateur de chaleur. Ensuite les colonnes du bouclage d'E.C.S. sont augmentées de manière séquentielle jusqu'à la température de désinfection réglée.

Pour les tâches de surveillance et de visualisation ou pour déclencher des alertes, l'automate DDC peut être intégré dans une gestion automatisée du bâtiment existante via BACnet IP.

Caractéristiques

- + Bouclage d'E.C.S. suffisamment élevé
- + Maintien de la température de bouclage d'E.C.S. requise
- + Équilibrage hydraulique permanent
- + Surveillance permanente
- + Désinfection thermique contrôlée
- + Mémorisation et consignation des données de mesure

Détails de produit

Automate programmable DDC CW-BS

Les robinets de réglage de bouclage d'E.C.S. Aquastrom DT avec servo-moteurs sont raccordés au C-bus du DDC via les modules de régulation terminaux pour application bus. Le serveur Web intégré permet d'accéder au système au moyen d'un ordinateur et d'un navigateur Web. Ici, l'interface utilisateur permet d'effectuer des réglages sur les paramètres (par ex. profils horaires) et de consulter les données de tendance, l'état actuel et les protocoles de désinfection. De plus, le DDC dispose d'une interface BACnetIP pour l'intégration du système dans une gestion automatisée du bâtiment.

Fonctions

- Structure de réseau libre (par ex. arborescence)
- Lignes bifilaires blindées et torsadées pour la communication et lignes bifilaires pour la tension d'alimentation (4 conducteurs au total)
- Résistant aux courts-circuits, pas de résistances de terminaison
- Mise à jour rapide des données avec une transmission de données de 14,4 kBits/s

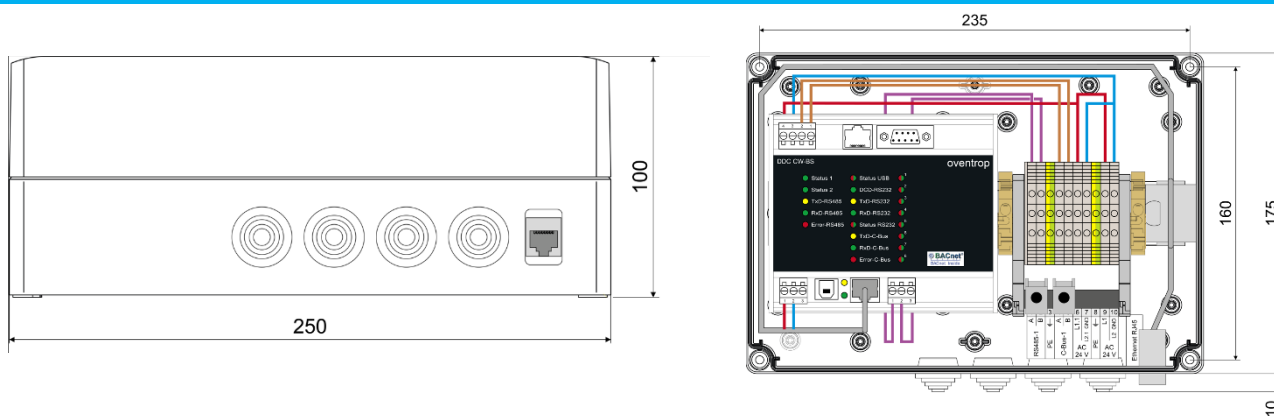
Données techniques

Réf.	1153350
Puissance absorbée	24 VA
Tension de service	24 V AC, - 10 %...+20%. 50 / 60 Hz
Longueur du câble du C-bus	Max. 1000 m
Interfaces	BACnetIP vers la gestion automatisée du bâtiment C-bus vers les participants au bus
Participants au bus	31 participants au maximum
SD-RAM	32 Mo de mémoire vive
NVRAM	2 Mo de mémoire de données (tamponné)
Carte SD FLASH	1 Go pour le programme et les données de configuration
Type de protection	IP 30
Classe de protection	III selon EN 60730
Température ambiante	0...+ 50 °C
Température de stockage	-20...+70 °C
Câbles de raccordement	0,5mm ² – 2,5 mm ²
Entrée de câble	4 x raccords étagés M20



DDC réf. 1153350

Encadrements



Affectation des raccordements DDC

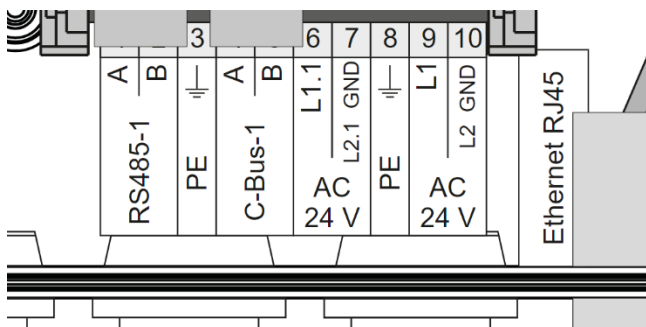
Désignation	Désignation des bornes	Description
Fiche X1	Alimentation électrique	Sections de câble admissibles 0,5 mm² – 2,5 mm²
1	L1	AC 24 V
2	L2	GND / 0V
3	⊥	Mise à la terre boîtier, via profilé chapeau
Prise X2	USB-Service	Prise USB (type B) pour communication et paramétrage via TCP/IP
Prise X3	Ethernet 10/100	Prise Ethernet (RJ45) pour communication et paramétrage via TCP/IP
Fiche X4	RS485-1	Sections de câble admissibles 0,5 mm² – 2,5 mm²
1	A1	RS485-1, interface bus non utilisée
2	B1	
3	Blindage	Mise à la terre / Blindage
Prise X7	RS232-1	Interface sérielle pour modem
1	DCD	Data Carrier Detect
2	RxD	Receive Data
3	TxD	Transmit Data
4	DTR	Data Terminal Ready
5	GND	Signal Ground
6	DSR	Data Set Ready
7	RTS	Request To Send
8	CTS	Clear To Send
9	-	-
Prise X8	E-HMI	Non utilisé
Fiche X9	C-bus	Sections de câble admissibles 0,5 mm² – 2,5 mm²
1	A	
2	B	C-bus, interface bus
3	Blindage	Mise à la terre / Blindage C-bus

Domaine d'utilisation, installation et montage

Le branchement électrique doit être conforme aux prescriptions locales.

Monter le boîtier toujours verticalement, avec les entrées de câbles vers le bas et sans le déformer, sur les quatre points de fixation prévus, afin d'éviter toute pénétration d'humidité et de garantir une fermeture étanche du couvercle.

Lors du raccordement au DDC, des sections de câble de 0,5 mm² à 2,5 mm² sont possibles.



Plaque à bornes

Position	Désignation	Description
1	A	
2	B	RS485-1, interface bus, non utilisée
3	PE	PE, conducteur de protection
4	A	
5	B	C-bus 1, interface bus
6	L 1.1	AC 24V, alimentation électrique des modules de régulation terminaux, ne raccorder que si aucun transformateur séparé n'alimente les modules en tension
7	L 2.1 GND	GND
8	PE	PE, conducteur de protection
9	L1	AC 24 V, alimentation électrique du boîtier du DDC
10	L2 GND	GND

Transformateur TR-80 pour l'alimentation en tension du DDC

Le transformateur TR-80 sert à l'alimentation en tension de l'automate programmable (DDC). En outre, selon le nombre d'appareils de régulation terminaux, le transformateur est nécessaire pour l'alimentation en tension des robinets de réglage de bouclage d'E.C.S. électroniques et des modules de régulation terminaux.



Données techniques

Réf..	1153053
Branchement électrique - primaire	230 V / 50-60 Hz
Branchement électrique - secondaire	24 V AC
Puissance - secondaire	80 VA
Fusible thermique interne	110 °C
Type de protection	IP 354
Classe de protection	II selon EN 60730
Température ambiante	0...+ 40 °C
Température de stockage	-20...+60 °C
Humidité	5...95%, sans condensation

Robinet de réglage de bouclage d'E.C.S. électronique Aquastrom DT

L'Aquastrom DT est un robinet de bouclage d'E.C.S. à réglage électronique en bronze avec capteur de température PT 1000, robinet de vidange, coquilles d'isolation, moteur et **module de régulation terminal FM-CW K (voir page 6)** pour la régulation électronique du débit résiduel nécessaire en combinaison avec l'automate programmable DDC CW-BS. Le robinet se monte sur le retour de bouclages d'E.C.S. Il permet d'équilibrer hydrauliquement les colonnes de bouclage d'E.C.S. entre elles et empêche un rafraîchissement des différentes colonnes si le calcul de l'installation est correct.

Aquastrom DT avec filetage femelle

Dimension	Réf.
DN 15, Rp 1/2 x Rp 1/2	1150004
DN 20, Rp 3/4 x Rp 3/4	1150006
DN 25, Rp 1 x Rp 1	1150008

Aquastrom DT avec filetage mâle

Dimension	Réf.
DN 15, G 3/4 x G 3/4	1150104
DN 20, G 1 x G 1	1150106
DN 25, G 1 1/4 x G 1 1/4	1150108



Données techniques - Robinet

Plage de réglage max.	40 °C...90 °C
Réglage d'usine	57 °C
Température de service max.	90 °C
Pression de service max.	10 bar (PN10)
Pression différentielle max.	1 bar
Position de montage	Indifférente, facilement accessible
Débit résiduel	
	DN 15 K _v 0,09 m ³ /h
	DN 20 K _v 0,37 m ³ /h
	DN 25 K _v 0,49 m ³ /h
Débit max.	
	DN 15 K _v 1,5 m ³ /h
	DN 20 K _v 1,6 m ³ /h
	DN 25 K _v 1,7 m ³ /h

Données techniques - Moteur

Alimentation en tension	24 V AC/DC
Puissance absorbée	2,5 VA
Raccordement fileté	M 30 x 1,5
Longueur du câble de raccordement	300 mm
Force de réglage	150 N
Signal de réglage	0...10 V DC
Position de course min.	<= 11,5 (0 V tension de commande)
Position de course max.	>= 15,5 (10 V tension de commande)
Course de positionnement min.	4 mm
Temps de positionnement	22 s/mm
Type de protection	IP 40
Température ambiante	0...50 °C

Module de régulation terminal FM-CW Plus

Le module de régulation terminal FM-CW Plus sert d'interface entre le système DynaTemp et le circulateur de bouclage, le circulateur de réchauffage du ballon d'eau chaude et la vanne mélangeuse d'eau sanitaire ainsi qu'à la commande d'un générateur de chaleur. Il est également possible de raccorder des capteurs de température de la conduite de bouclage d'E.C.S., de la conduite aller, du ballon d'eau chaude et du brûleur.



Données techniques

Réf.	1153321
Alimentation en tension	24 V AC
Puissance absorbée	< AC 4,5 VA
Charge bus	< 6 mA
Communication	C-bus (ligne bifilaire torsadée et blindée)
Entrées capteur	3 x PT 1000 1/3 Din B
Entrée	1 x 230 V AC
Sorties	0 – 10 V DC 2x 230 V AC (max. 5 A)
Encombres	128,8 x 81,8 x 53,3 (mm) (LxLxH)
Classe de protection	II
Type de protection	IP 65
Température ambiante	0...50 °C
Température de stockage	-20...70 °C
Raccords	1 x M20 4x M16

Module par relais REM-CW





Le module par relais REM-CW est utilisé pour la commande d'un générateur de chaleur. L'appareil est raccordé d'une part au module de régulation terminal FM-CW Plus (AO - Analog-Out, 0 ...10 V, borne X1-3) et d'autre part à une entrée de la commande associée au brûleur/à la chaudière (p. ex. : déverrouillage à distance). Le contact de relais sec pour le raccordement des contacts de commutation 24 V ou 230 V de la commande du brûleur, procède d'une part à une séparation galvanique entre les commandes et étend le module de régulation terminal FM-CW Plus d'un contact de relais sec supplémentaire.



Données techniques

Réf.	1153331
Alimentation en tension	24 V AC
Puissance absorbée	< AC 2 VA
Charge bus	< 6 mA
Entrées	Entrée DI pour raccordement à la sortie FM-CW Plus AO
Sorties	DO contact à fermeture (NO)
Encombres	67 x 67 x 43,5 (mm) (LxLxH)
Classe de protection	II
Type de protection	IP 65
Température ambiante	0...50 °C
Température de stockage	-20...70 °C
Raccords	2 x M 16

Accessoires

	Description	Réf.
	Élément sensible Sensor LW TQ pour le contrôle à distance de la température de la colonne et pour l'intégration dans la gestion technique du bâtiment, PT 1000, G ¼	1150090
	Élément sensible Sensor LW TQ pour le contrôle à distance de bouclages d'E.C.S. pour Aquastrom VT, T plus, C, F, KFR et M, PT 1000, G ¼	4205592
	Capteur de température Sensor LW TH pour la mesure et l'enregistrement de la température dans des douilles plongeuses et ballons d'eau chaude, élément sensible PT 1000, plage de température permanente jusqu'à 105°C, longueur 3 m	1369093
	Capteur de température en applique pour la mesure et l'enregistrement de la température à la tuyauterie, avec collier de fixation Ø 25 - 40 mm et pate thermo-conductrice, élément sensible PT 1000, plage de température permanente jusqu'à 180°C, longueur 1,5 m	1369095

Module de régulation terminal FM-CW K (pièce de rechange pour robinets de bouclage d'E.C.S.)

Le module de régulation terminal FM-CW K sert d'interface entre le système DynaTemp et le robinet de réglage de bouclage d'E.C.S., qui contrôle le débit de l'eau potable en cas de bouclage de manière à ce que la température ne descende pas en dessous d'une température minimale dans tous les tronçons de conduite.



Données techniques

Réf.	1153301
Alimentation en tension	24 V AC
Puissance absorbée	< AC 4 VA
Communication	C-bus
Entrées	1 x PT1000, 1/3 DIN B
Sorties	1 x DO, 24 V AC, max. 1,2 A 1 x AO, 0 – 10 V DC, 10 mA
Encombrements	82 x 129 x 53 (mm) (LxLxH)
Classe de protection	III
Type de protection	IP 65
Température ambiante	0...60 °C
Température de stockage	-20...70 °C

Sous réserve de modifications • Tous droits réservés • © 2023 Oventrop GmbH & Co. KG
FR-12001-1153350-DB-V2334 –August 2023

Oventrop GmbH & Co. KG • Paul-Oventrop-Straße 1 • 59939 Olsberg • Allemagne
T +49 2962 820 • mail@oventrop.de • www.oventrop.de

Oventrop S.à.r.l. • « Parc d'activités les coteaux de la Mossig »

• 1 rue Frédéric Bartholdi • 67310 Wasselonne • France •

T + 33 3 88 59 13 13 • F + 33 3 88 59 13 14 • mail@oventrop.fr • www.oventrop.fr