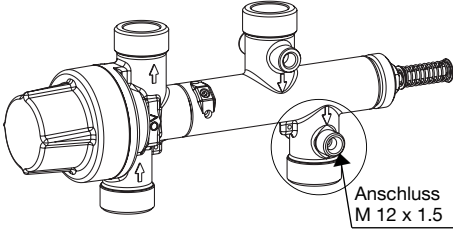
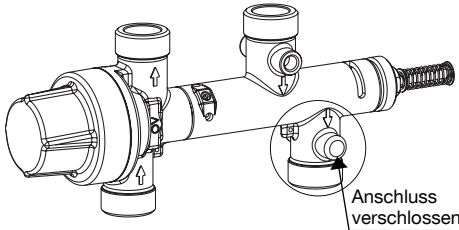
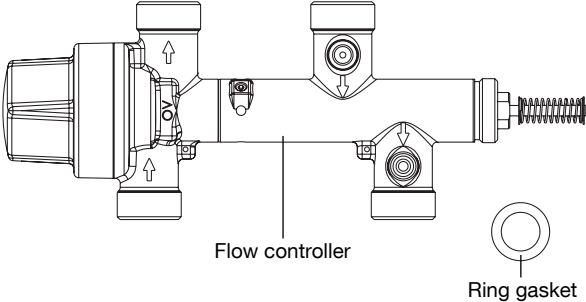
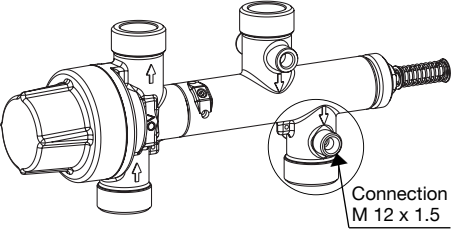
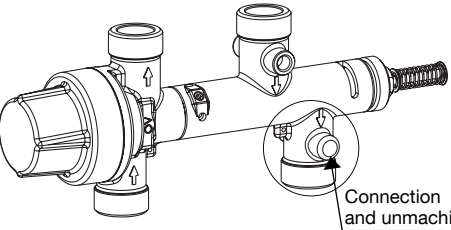
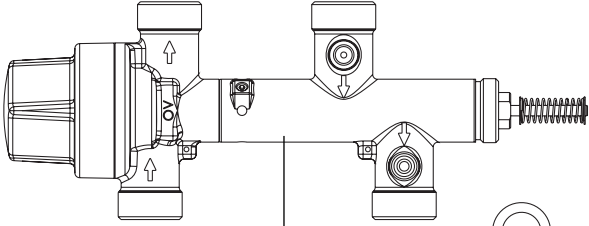
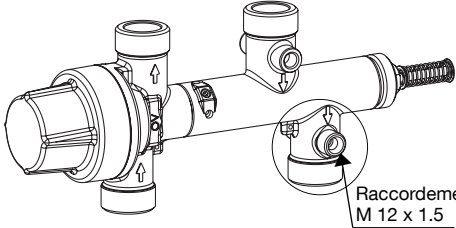
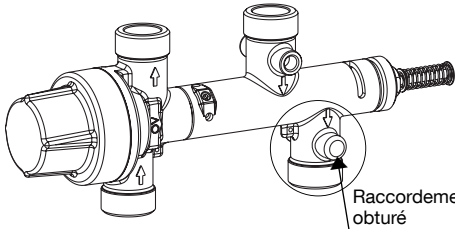
 <p style="text-align: center;">Strömungsmengenregler</p> <p style="text-align: center;">Dichtung</p>	<p><b>Ersatzteil</b>  <b>Strömungsmengenregler</b>  <b>OV-Art.Nr.: 9010320</b></p> <p>Stückliste:</p> <table border="1"> <thead> <tr> <th>Anzahl</th> <th>Bezeichnung</th> </tr> </thead> <tbody> <tr> <td>1 x</td> <td>Strömungsmengenregler</td> </tr> <tr> <td>5 x</td> <td>Dichtring G 3/4</td> </tr> </tbody> </table>	Anzahl	Bezeichnung	1 x	Strömungsmengenregler	5 x	Dichtring G 3/4
Anzahl	Bezeichnung						
1 x	Strömungsmengenregler						
5 x	Dichtring G 3/4						
 <p style="text-align: center;">Anschluss M 12 x 1.5</p>	<p>Strömungsmengenregler mit zusätzlichem Anschluss für die Zirkulationsleitung der Heizungsseite (gebogenes Kupferrohr).</p>						
<p><b>Verschiedene Varianten der Wohnungsstationen:</b>          Beim Einbau des Strömungsmengenreglers ist zu beachten, welche Ausführung bisher in der "Regudis W"- Station verbaut ist.</p>							
 <p style="text-align: center;">Anschluss verschlossen</p>	<p>Variante:          Strömungsmengenregler ab Mai 2016</p> <p>Ersatzteil:          OV-Art. Nr.: 1343050</p>						

OVENTROP GmbH & Co. KG  
 Paul-Oventrop-Straße 1  
 D-59939 Olsberg  
 Telefon +49 (0)2962 82-0  
 Telefax +49 (0)2962 82-400  
 E-Mail mail@oventrop.de  
 Internet www.oventrop.com

 <p style="text-align: center;">Flow controller</p> <p style="text-align: center;">Ring gasket</p>	<p><b>Spare part</b>  <b>Flow controller</b>  <b>OV item no.: 9010320</b></p> <p>Parts list:</p> <table border="1" data-bbox="672 475 1022 595"> <thead> <tr> <th>Qty.</th> <th>Designation</th> </tr> </thead> <tbody> <tr> <td>1 x</td> <td>Flow controller</td> </tr> <tr> <td>5 x</td> <td>Ring gasket G 3/4</td> </tr> </tbody> </table>	Qty.	Designation	1 x	Flow controller	5 x	Ring gasket G 3/4
Qty.	Designation						
1 x	Flow controller						
5 x	Ring gasket G 3/4						
 <p style="text-align: center;">Connection M 12 x 1.5</p>	<p>Flow controller with additional connection for the circulation pipe on the heating side (bent copper pipe).</p>						
<p><b>Different dwelling station models:</b>          When replacing the flow controller, the model installed in the dwelling station "Regudis W" must be observed as follows.</p>							
 <p style="text-align: center;">Connection closed and unmachined</p>	<p>Model:          Flow controller since          May 2016</p> <p>Spare part:          OV item no.: 1343050</p>						

 <p>Robinet pressostatique de priorité E.C.S.</p> <p>Joint d'étanchéité</p>	<p><b>Pièce de rechange</b>  <b>Robinet pressostatique de priorité E.C.S.</b>  <b>Réf. OV: 9010320</b></p> <p>Nomenclature:</p> <table border="1"> <thead> <tr> <th>Nombre</th> <th>Désignation</th> </tr> </thead> <tbody> <tr> <td>1 x</td> <td>Robinet pressostatique de priorité E.C.S.</td> </tr> <tr> <td>5 x</td> <td>Joint d'étanchéité G 3/4</td> </tr> </tbody> </table>	Nombre	Désignation	1 x	Robinet pressostatique de priorité E.C.S.	5 x	Joint d'étanchéité G 3/4
Nombre	Désignation						
1 x	Robinet pressostatique de priorité E.C.S.						
5 x	Joint d'étanchéité G 3/4						
 <p>Raccordement M 12 x 1.5</p>	<p>Robinet pressostatique de priorité E.C.S. avec raccord additionnel pour la conduite de bouclage d'E.C.S. sur le côté chauffage (tube en cuivre cintré).</p>						
<p><b>Différents modèles de la station d'appartement:</b>          Avant le montage du robinet pressostatique de priorité E.C.S., il est à déterminer laquelle de ses versions était installée jusqu'à présent dans le «Regudis W».</p>							
 <p>Raccordement obturé</p>	<p>Version:          Robinet pressostatique de priorité E.C.S. à partir de Mai 2016</p> <p>Pièce de rechange:          Réf. OV: 1343050</p>						

