

# Aktor M 2P

Montageanleitung

Installation instructions

Notice de montage

Montage-handleiding

Istruzioni d'uso

Instrucciones de montaje

Monteringsanvisning

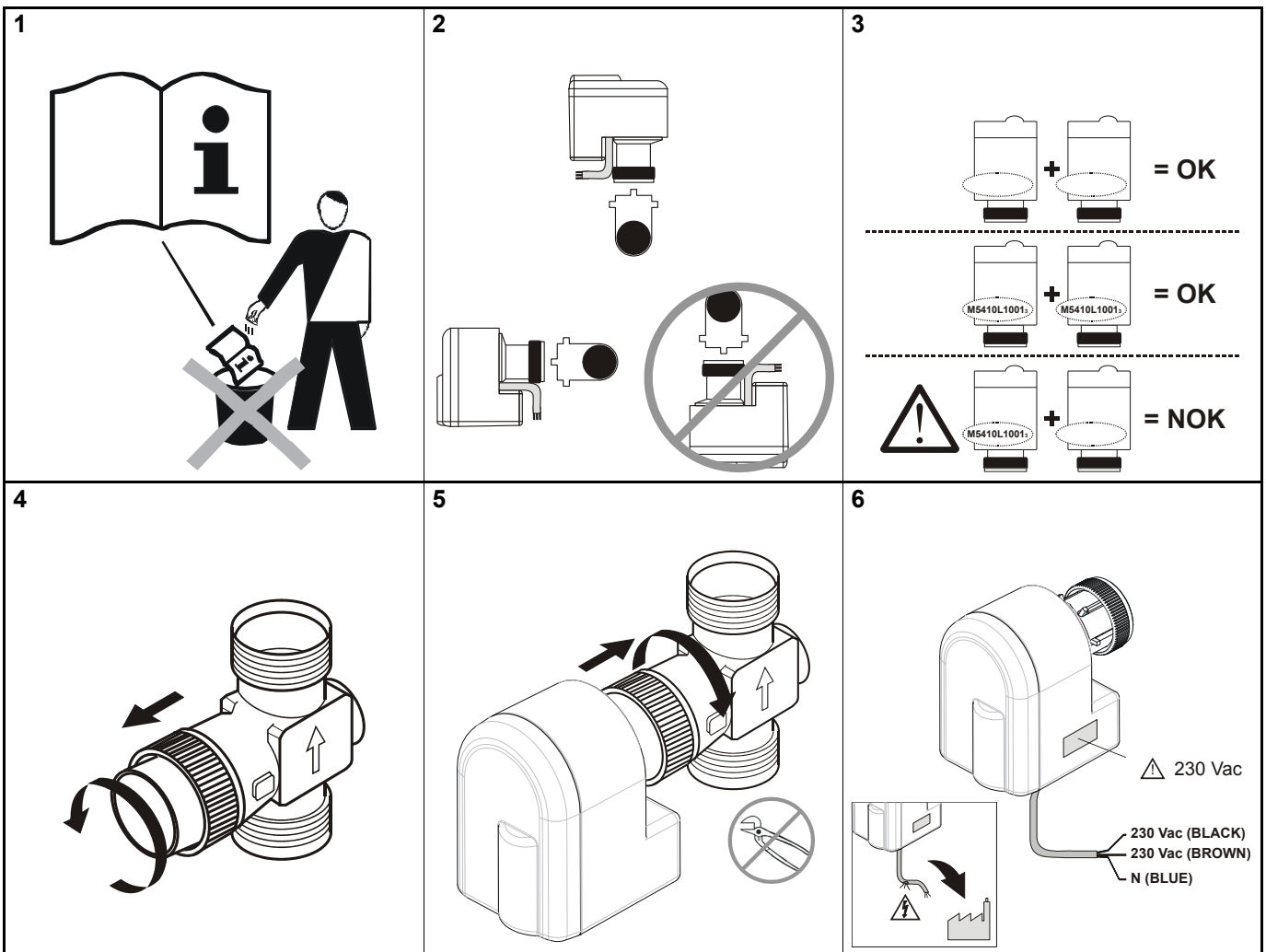
Instrukcja montażu

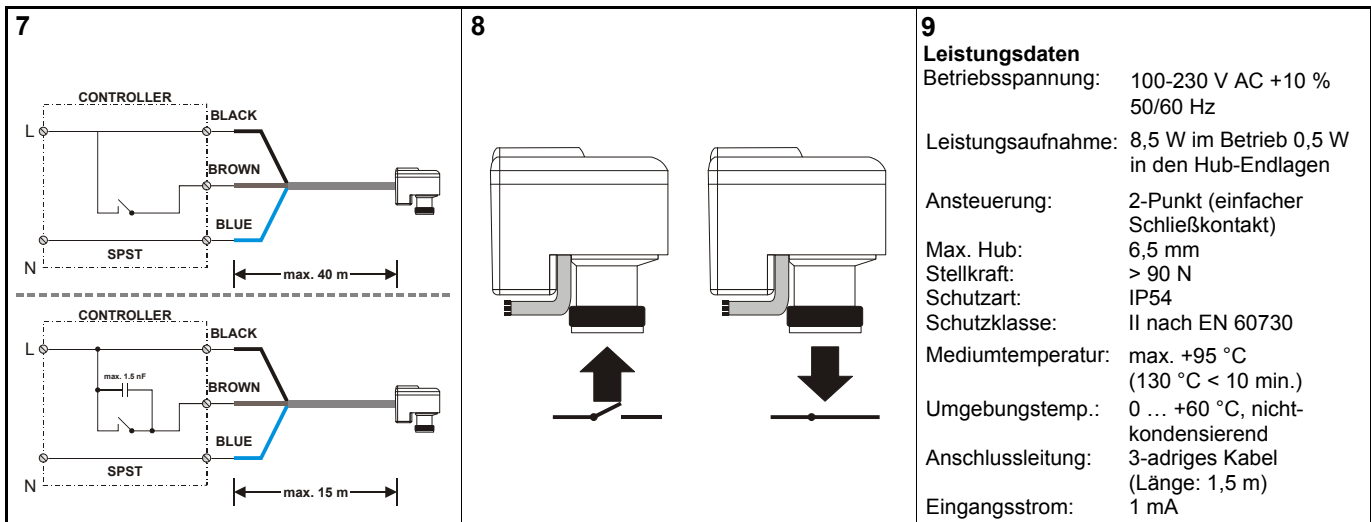
Montážní návod

Szerelési útmutató

Руководство по монтажу

安裝指導





Eine Übersicht der weltweiten Ansprechpartner finden Sie unter [www.omentrop.de](http://www.omentrop.de).

For an overview of our global presence, visit [www.omentrop.com](http://www.omentrop.com).

Vous trouverez une vue d'ensemble des interlocuteurs dans le monde entier sur [www.omentrop.com](http://www.omentrop.com).

Een overzicht van alle contactpersonen wereldwijd vindt u op [www.omentrop.com](http://www.omentrop.com).

Per ulteriori informazioni sulla ns. organizzazione commerciale nel mondo potete consultare il ns sito [www.omentrop.com](http://www.omentrop.com).

Para una visión general de nuestra presencia en el mundo visite [www.omentrop.com](http://www.omentrop.com).

För översikt av våra referenser världen över vänligen besök vår hemsida [www.omentrop.com](http://www.omentrop.com).

Listę przedstawicielstw na świecie znajdziecie na [www.omentrop.com](http://www.omentrop.com).

Přehled kontaktních partnerů na celém světě naleznete na [www.omentrop.com](http://www.omentrop.com).

Cégünk világszerte elérhető képviselőinek listáját a [www.omentrop.com](http://www.omentrop.com) honlap-címen találja meg.

Адреса представительств в разных странах мира размещены на сайте [www.omentrop.com](http://www.omentrop.com).

详细信息请登陆我们的网站 [www.omentrop.com](http://www.omentrop.com).

Technische Änderungen vorbehalten.

Subject to technical modification without notice.

Sous réserve de modifications techniques.

Technische wijzigingen vorbehalten.

Salvo modifiche tecniche.

Reservado el derecho a efectuar modificaciones.

Rätten till tekniska ändringar utan föregående varning förbehålles.

Prawo do zmian technicznych zastrzeżone.

Technické změny vyhrazeny.

Műszaki változtatás joga fenntartva.

Технические изменения оговариваются.

本公司有权进行技术修改。

101271080 V03.03.2022

**Importer:**  
**OVENTROP UK LTD**  
 Hatch Industrial Park  
 Greywell Road, Hatch  
 GB - Basingstoke RG24 7NG

**OVENTROP GmbH & Co. KG**  
 Paul-Oventrop-Straße 1  
 59939 Olsberg, Deutschland  
 Telefon +49 (0) 29 62 82-0  
 Telefax +49 (0) 29 62 82-400  
 E-Mail: [mail@omentrop.de](mailto:mail@omentrop.de)  
 Internet: [www.omentrop.com](http://www.omentrop.com)