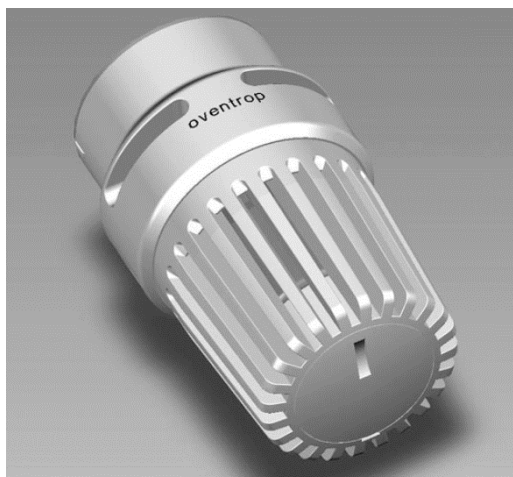


„Uni LHB” termosztát közhasznú terekhez, középületekhez, intézményekhez Szerelési- és üzembehelyezési útmutató

A termosztát beépítése előtt a jelen szerelési- és használati útmutatót gondosan olvassa el!
A szerelési- és üzembehelyezési útmutatót, továbbá a szerelési munkához kapcsolódó dokumentumokat a munka végeztével át kell adni az üzemeltetőnek.

Tartalom

1. Általános tudnivalók	1
2. Biztonsági követelmények	1
3. Szállítás, csomagolás és raktározás ...	2
4. Műszaki jellemzők	2
5. Szerelési munkák	2
6. A hőmérséklet beállítása	3
7. Leszerelés	4
8. Hulladék-kezelés	4
9. Szavatosság	4



1 Általános tudnivalók

1.1 Az útmutatóval kapcsolatos információk

Jelen szerelési- és üzembehelyezési útmutató fűtőszerező szakemberek részére készült, az „Uni LHB” termosztátok szakszerű felszerelése, beállítása és üzembehelyezése céljából.

1.2 Az útmutató megőrzése

Jelen szerelési és üzembehelyezési útmutatót az üzemeltetés során szükségessé váló későbbi használatra meg kell őrizni.

1.3 Az útmutatóban alkalmazott biztonsági jelzések

A biztonsági veszélyhelyzeteket grafikus szimbólumok jelölik. Munkája során vegye figyelembe ezeket a felhívásokat, hogy az esetleges baleseteket, anyagi károkat vagy meghibásodásokat elkerülhesse.



VESZÉLY !

Az emberi testre közvetlen, akár életveszélyes baleseti veszélyforrást jelöl.



VIGYÁZAT !

A termékre, a berendezésre vagy a környezetre ható veszélyhelyzet lehetősége.



FIGYELEM !

Hasznos információk, útmutatások.

1.4 Szerzői jogok védelme

Jelen szerelési- és üzembehelyezési útmutató szerzői jogvédelem alatt áll.

2 Biztonsági követelmények

2.1 Rendeltetésnek megfelelő alkalmazás

A termosztátok biztonságos üzeme csak rendeltetésnek megfelelő alkalmazás és használat esetén szavatolható.

A termosztatikus szeleppel összeépítendő termosztátok melegvíz-hőhordozós központi fűtőberendezésekben a felügyeletükre bízott hőleadók (pl. fűtőtestek) teljesítményszabályozása révén az adott helyiség hőmérsékletének szabályozására szolgálnak.

A termosztátok ettől eltérő és/vagy más jellegű alkalmazása nem minősül rendeltetésnek megfelelő használatnak. A nem rendeltetésnek megfelelő használatból eredő, esetlegesen bekövetkező káreseménnyel kapcsolatosan kártérítési igény benyújtása a gyártó és/vagy meghatalmazott képviselője ellen kizárt.

A jelen szerelési- és üzembehelyezési útmutatóban leírtak korrekt betartása a rendeltetésnek megfelelő használat követelményeinek teljesítését eredményezi.

2.2 A beépítés helyén adódó lehetséges veszélyek

⚠ VESZÉLY!

A termostatikus szelepek és a csatlakozó csővezetékek felületei üzem alatt olyan forrók is lehetnek, hogy égési sérüléseket okozhatnak. Viseljen védőkesztyűt vagy a munka megkezdése előtt helyezze a berendezést üzemén kívül.

A termostátok tűzkár elleni védelemre nem méretezettek.

3 Szállítás, csomagolás és raktározás

3.1 Szállítmány ellenőrzése

A szállítmányt közvetlenül beérkezése után minden esetben ellenőrizzük. Ha a csomagolás sérült, a szállítmányt csak feltételesen, jegyzőkönyvvel vegyük át. Ügyeljen a reklamációs határidők betartására.

3.2 Raktározás

Az „Uni LHB” termostátok raktározásánál az alábbi követelményeket kell betartani:

- zárt térben, száraz, pormentes helyen tárolni
- óvni kell közvetlen napsugárzástól, egyéb hőforrásokból adódó hőhatásoktól, agresszív közegektől
- megengedett raktározási hőmérséklet:
-10 °C ... + 50 °C
- a levegő max. relatív páratartalma: 95%.

⚠ VIGYÁZAT!

A termostátokat károsodást okozó külső mechanikai terhelésektől (ütésektől, rezgésektől, stb.) védeni kell!

4 Műszaki jellemzők

szabályozási tartomány:	7 ...28 °C
skála-jelölés:	* 1 ... 5
érzékelő:	folydéktöltetes
levegőoldali hőmérséklet:	max. 50 °C
fűtőközeg- hőmérséklet:	max. 120 °C

⚠ VIGYÁZAT!

Megfelelő intézkedésekkel biztosítani kell, hogy a megadott max. üzemhőmérsékleti korlátok betartásra kerüljenek.

5 Szerelési munkák

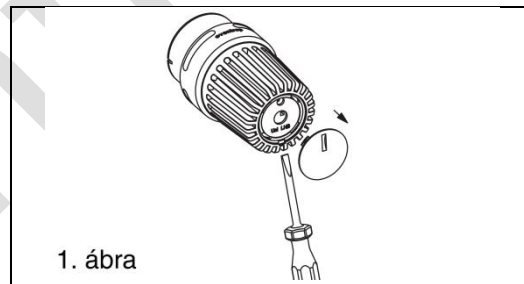
ⓘ FIGYELEM!

Javasolt, hogy a termostátok felszerelését a fűtéstechnika területén szakképzettséggel rendelkező személy vagy vállalkozás végezze.

⚠ VIGYÁZAT!

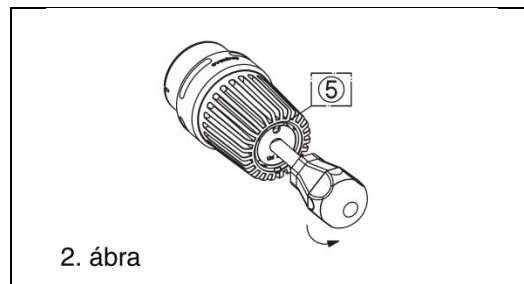
A termostátok megóvása céljából felszerelésüket csak a megelőző építési munkák teljes befejezése után célszerű elvégezni.

1. Megfelelő szerszámot (pl. egy kisméretű keskeny csavarhúzó) a kézikerek homloklapján lévő horonyba illesztve emeljük ki a homloklapot fedő takarótárcsát (memóriatárcsa).



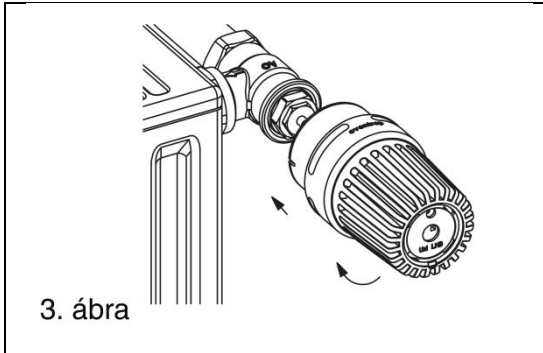
1. ábra

2. A szabaddá váló furatba illesszük bele a termostát beállító-kulcsát (termékszám: 101 14 97) és forgassuk ütközésig balra (ez a termostát „5”-ös jelű skála-állásnak felel meg).

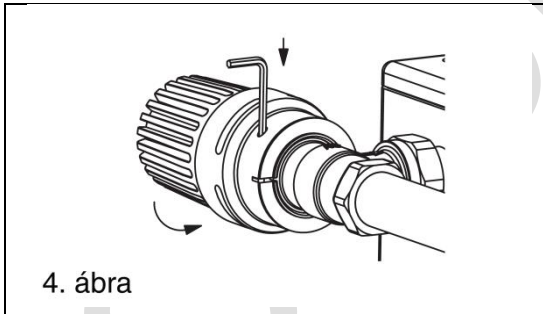


2. ábra

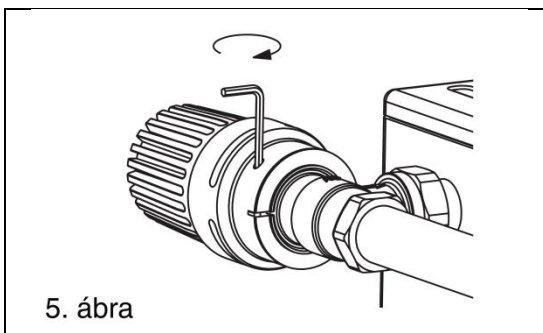
3. Szereljük fel a termosztátot a szelep menetes csatlakozójára. Kézzel a teljes termosztátot jobbra forgatással egészen ütközésig csavarjuk. Ekkor a termosztát hollandija felül szelep fogadófelületén. Ezután a termosztát kézikerekét – megnövekedett ellenállás mellett – továbbforgatjuk egészen addig, amíg a kézikéren található jel szembenáll a hollandin található horonnyal. (lásd a 8. ábrát)



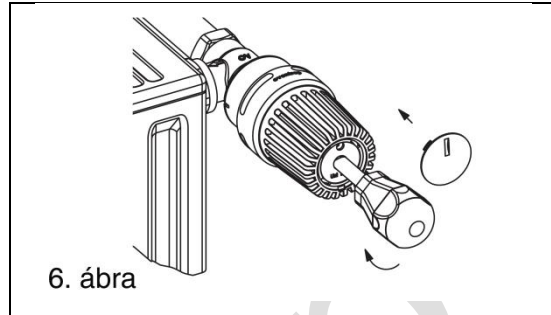
4. Helyezzünk egy 2,5 mm-es imbuszkulcsot abba a biztonsági rögzítőcsavarba, amely a kézikerek szelep felőli csatlakozásának oldalsó részén található furaton keresztül érhető el. Ebben a pozícióban (jobbra forgatással) húzzuk meg kézzel a termosztátot.



5. A felszerelés befejezéseként a 2,5 mm-es imbuszkulcs jobbra forgatásával húzzuk meg a biztonsági rögzítőcsavart.



6. A beállítókulccsal állítsuk be a kívánt helyiség-hőmérsékletet, majd a takarótárcsát pattintsuk vissza a helyére.



F FIGYELEM!

A kézikerek szabadon forgatható anélkül, hogy a beállított hőmérséklet-érték megváltozna.

6 A hőmérséklet beállítása

1. Megfelelő szerszámot (pl. egy kisméretű keskeny csavarhúzó) a kézikerek homloklapján lévő horonyba illesztve emeljük ki a homloklapot fedő takarótárcsát (1. ábra)

2. A beállítókulcs (termékszám 101 14 97) segítségével a kívánt beállítási értéket a kijelzőablakba forgatjuk (2. ábra).

A beállítási lehetőségek a fagyvédelmi állástól („*”) az „5”-ös skálaértékig terjednek.

Az 1 ... 5 beállítási tartományban az egyes skálaértékek között a hőmérséklet-különbség 4 °C. A „3”-as skálaérték felel meg 20 °C helyiség-hőmérsékletnek. Az egész skálaértékek közötti köztes beállítások is választhatóak. Egy skálaosztás 1 °C hőmérséklet-különbségnek felel meg.

5	— ca. 28°C
4	— ca. 24°C
●	— ca. 20°C
●	— ca. 16°C
1	— ca. 12°C
*	— ca. 7°C

7. ábra

3. Végül a takarótárcsát pattintsuk vissza a helyére (6. ábra).

7 Leszerelés

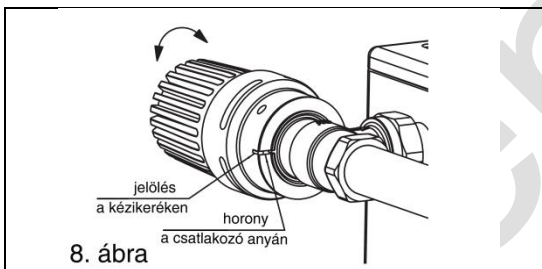
! VESZÉLY!

Égési sérülés veszélye. Az üzemben lévő termosztatikus szelepek és a hozzájuk csatlakozó csővezetékek felülete rendkívül forró is lehet. A termosztát leszerelésénél viseljen védőkesztyűt vagy a munka megkezdése előtt helyezze a berendezést üzemen kívül.

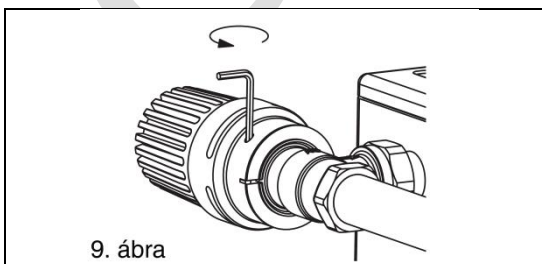
1. Megfelelő szerszámot (pl. egy kisméretű keskeny csavarhúzó) a kézikerek homloklapján lévő horonyba illesztve emeljük ki a homloklapot fedő takarótárcsát (1. ábra).

2. A szabaddá váló furatba illesztjük bele a termosztát beállító-kulcsát (termékszám: 101 14 97) és forgassuk ütközésig balra (ez a termosztát „5”-ös jelű skála-állásnak felel meg).

3. A termosztát kézikerekét állítsa abba a helyzetbe, amikor a kézikereken található domború vonaljel szembekerül a menetes hollandi-anyán található horonnyal.

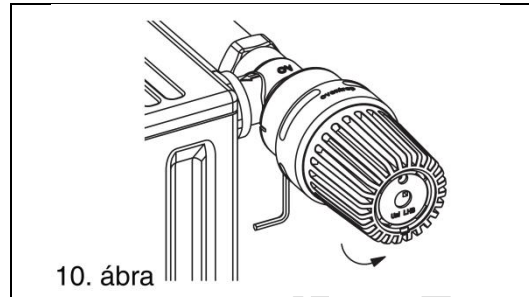


4. Ebben a pozícióban helyezzünk egy 2,5 mm-es imbuszkulcsot abba a biztonsági rögzítőcsavarba, amely a kézikerek szelep felőli csatlakozásának oldalsó részén található furaton keresztül érhető el. A kulcs balra forgatásával oldjuk a termosztát rögzítését.



Műszaki változtatások joga fenntartva.

5. Hagyjuk a helyén az imbuszkulcsot és a termosztátot balra történő forgatással távolítsuk el a szeleptről.



8 Hulladék-kezelés

! VIGYÁZAT!

A szükségtelenné váló, előregedett vagy hibás termosztátokat az érzékelőtartályban található folyadék miatt nem szabad házilagosan megsemmisíteni vagy a háztartási szemétként elhelyezni. A termosztátok a veszélyes hulladékok kategóriájába tartoznak.

A leszerelt/hibás termosztátokat az Oventrop, mint gyártó visszaveszi és szakszerűen megsemmisíti.

9 Szavatosság

A termosztátokra az Oventrop szállítás időpontjában érvényes szavatossági feltételei vonatkoznak.

Gyártó:
Oventrop GmbH & Co. KG
D-59939 Olsberg
Paul-Oventrop-Strasse 1.
Telefon: +49 2962 82 0
Telefax: +49 2962 82 400
E-Mail: mail@oventrop.de
Internet: www.oventrop.de

Forgalmazó:
Oventrop Magyarország Kft.
H-1097 Budapest
Táblás u. 36-38.
Telefon: +36 (1) 348 00 48
Telefax: +36 (1) 280 18 68
E-Mail: mail@oventrop.hu
Internet: www.oventrop.hu