

Ausschreibungstext:

Hauswasserstation, DIN-DVGW geprüft, schallschutzgeprüft Armaturengruppe I, bestehend aus Rückspülfilter, entlastetem Druckminderer, Hinterdruckmanometer, Ablaufanschluss mit Belüftungsöffnungen, drehbarem Anschlussstück mit Außengewindeverschraubungen aus Rotguss für waagerechten und senkrechten Einbau, Gehäuse und Klarsichttasse aus Kunststoff, Filtereinsatz mit Edelstahlsiebgewebe, Einsatzbereich Trinkwasseranlagen, PN 16, Wassertemperatur bis 30 °C, Vordruck mind. 1,5 bar, max. 16 bar, Hinterdruck einstellbar 1,5 bis 6 bar, werkseitig auf 4 bar eingestellt. Memory-Ring mit Halbmonatsrasterung. Der Rückspülvorgang erfolgt automatisch nach Öffnen des Kugelhahns.

Anwendungsbereich:

Die Hauswasserstation wird zwischen zwei Absperrarmaturen (direkt in Fließrichtung hinter dem Wasserzähler) in Trinkwasseranlagen nach DIN 1988 eingebaut. Beim Einbau sind die örtlichen Vorschriften, sowie technische Regeln und die Einbauanleitung zu beachten. Die Durchflussrichtung wird am beiliegenden Anschlussstück angezeigt. Der Einbauort muss frostsicher und gut zugänglich sein. Die Filter dürfen nicht in Bereichen mit UV-Bestrahlung (z. B. Sonnenlicht) oder Lösungsmitteldämpfen eingebaut werden.

Beschreibung und Funktion:

Der in der Hauswasserstation integrierte Druckminderer schützt die nachgeschaltete Trinkwasseranlage vor zu hohem Versorgungsdruck. Der am Handrad einstellbare Hinterdruck (Sollwert) wird auch bei stark schwankenden Vordrücken weitgehend konstant gehalten. Er kann am Manometer abgelesen werden.

Der Rückspülvorgang wird nach Öffnen des Kugelhahns automatisch ausgelöst. Hierbei setzt sich eine rotierende Düse (Impeller) in Bewegung, die einen gebündelten Wasserstrahl erzeugt. Der reinigt das Filtersieb mit hohem Druck von innen nach außen. So werden alle Schmutzteilchen rundum zuverlässig entfernt und anschließend durch den Ablaufanschluss komplett ausgespült.

Technische Daten:

Vordruck:	min. 1,5 bar max. 16 bar
Hinterdruck (einstellbar):	1,5 bis 6 bar (werkseitig auf 4 bar eingestellt)
Wassertemperatur:	max. 30 °C
Filterfeinheit:	95 bis 110 µm
Kvs-Wert, DN 20:	5,5 m³/h
Kvs-Wert, DN 25:	6,0 m³/h
Kvs-Wert, DN 32:	6,5 m³/h
DIN-DVGW geprüft	
Schallschutz geprüft, Armaturengruppe I	



Montage und Bedienung:

Montage:

1. Rohrleitung spülen.
2. Drehbares Anschlussstück entsprechend der Durchflussrichtung (Pfeil auf Gehäuse). Spannungs- und Biegemomentfrei in waagerechte oder senkrechte Rohrleitung einbauen.
3. Hauswasserstation unter Verwendung der mitgelieferten Dichtung und Befestigungsschrauben in senkrechter Position montieren.
4. Ablaufanschluss ③ handfest in Filtertasse einschrauben.

Ableitung des Rückspülwassers:

1. Direkter Anschluss
Ablaufanschluss (Ø 50 mm) auf Abwasserleitung Ø 70 mm erweitern um Rückstau zu vermeiden.
2. Ableitung in Behälter oder Bodenablauf.
Hinweis: Es ist mit ca. 25 l Abwasser bei 4 bar Betriebsdruck und 15 s Rückspüldauer zu rechnen.

Einstellung des Hinterdruckes:

1. Das in Fließrichtung vor der Hauswasserstation liegende Ventil ① schließen und anschließend die Hauswasserstation durch z. B. Wasserzapfen druckentlasten.
2. Schlitzschraube ④ des Handrades lösen (nicht herausdrehen!) und Handrad bis zur Entlastung der Sollwertfeder nach links (-) drehen.
3. Das in Fließrichtung hinter der Hauswasserstation liegende Ventil ② schließen und anschließend das vor der Station liegende Ventil ① langsam öffnen.
4. Den gewünschten Sollwert einstellen (am Manometer ablesen)
+ : höhere Werte
- : niedrigere Werte
(bei der Einstellung von niedrigeren Werten Ausgangsseite druckentlasten)
Eingestellten Sollwert durch Festziehen der Schlitzschraube ④ sichern.
5. Ventil ② hinter Hauswasserstation öffnen.

Rückspülen:

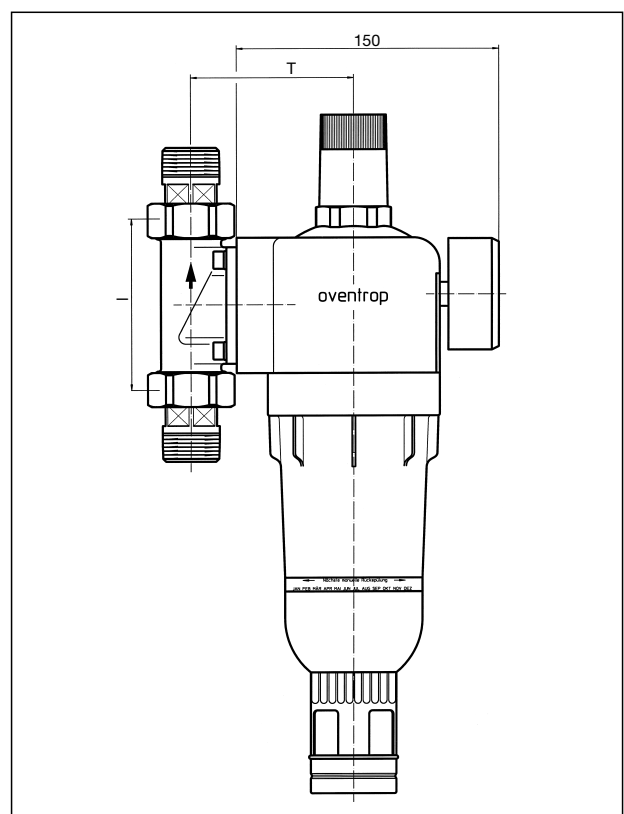
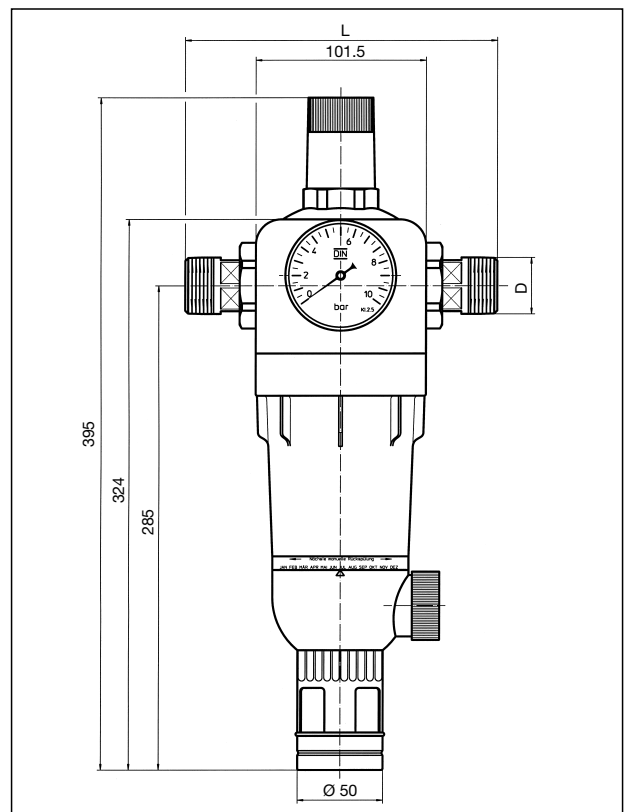
Zum Rückspülen muss der Vordruck mindestens 1,5 bar betragen.

Regelmäßige Wartung ist die Voraussetzung für einen störungsfreien Betrieb der Hauswasserstation. Die Rückspülhäufigkeit ergibt sich aus der Belastung des Wassers mit Partikeln. Aus hygienischen Gründen ist eine Rückspülung einmal im Monat (spätestens alle 2 Monate) erforderlich. Hierzu den Kugelhahn ⑤ bis zum Anschlag öffnen und das Rückspülwasser ableiten. Nach ca. 15 s den Rückspülvorgang durch Schließen des Kugelhahnes beenden. Falls erforderlich, den Rückspülvorgang wiederholen.

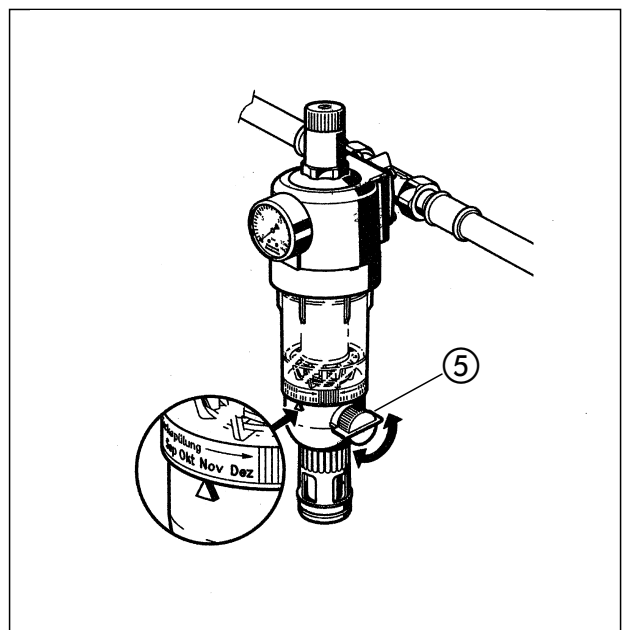
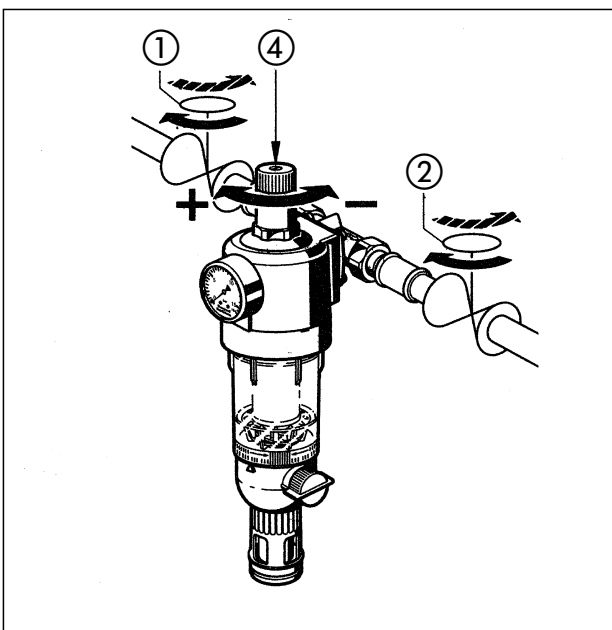
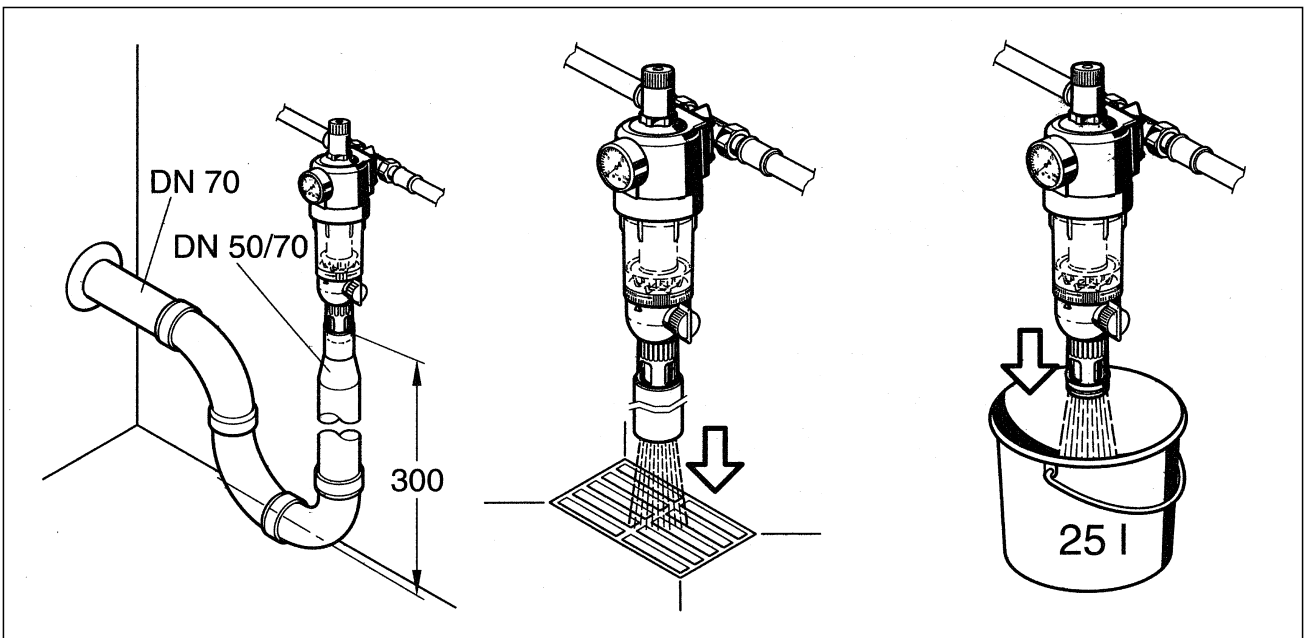
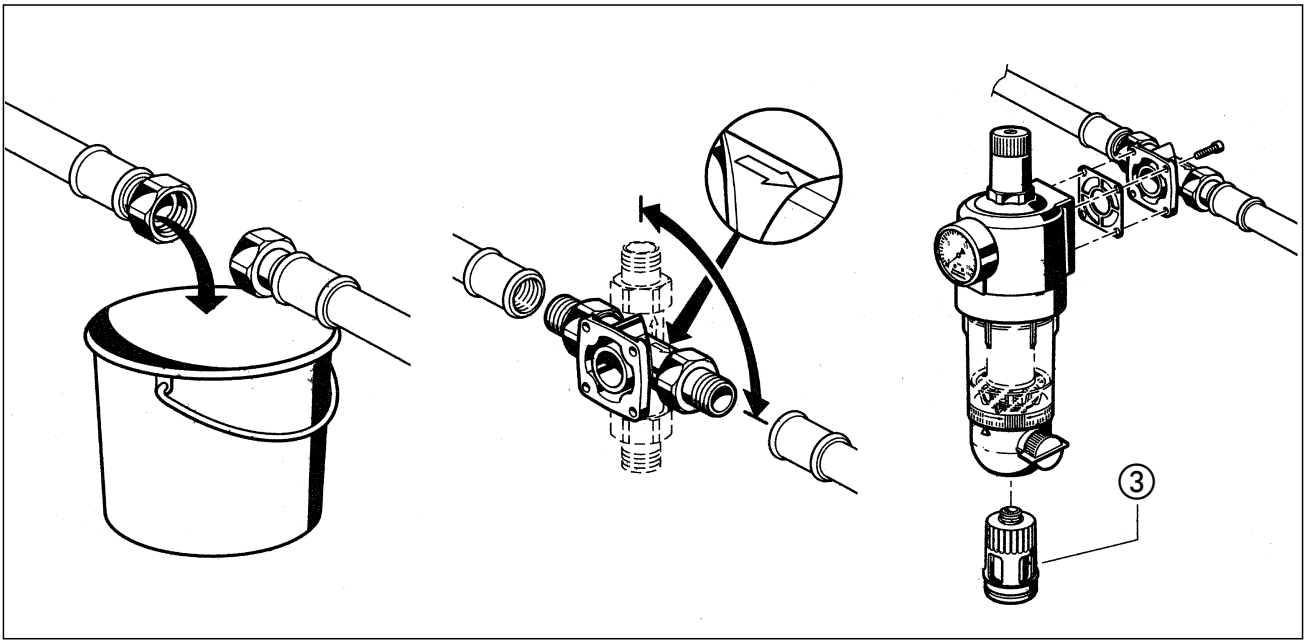
Memory-Ring auf den nächsten Rückspültermin einstellen.

Instandhaltung:

Die in der EN 806-5 vorgeschriebene jährliche Überprüfung des eingestellten Ausgangsdruckes sowie die alle 1 bis 3 Jahre vorgeschriebene Überprüfung des Druckmindereinsatzes sind durchzuführen.



Nennweite	20	25	32
D	R 3/4	R 1	R 1 1/4
L	183	183	195
I	100	100	105
T	90	90	90





Tender specification:

Domestic water station, DIN-DVGW tested, sound absorbing product group 1, consisting of backflush filter, balanced pressure reducer, pressure gauge indicating the pressure at the station outlet, draining connection with venting holes swivel connection piece with male threaded couplings made of bronze for horizontal and vertical installation, body and transparent cup made of plastic, filter insert with stainless steel screen, use in potable water installations, PN 16, water temperature up to 30 °C, minimum pressure at the station inlet 1.5 bar, max. pressure 16 bar, pressure at the station outlet adjustable between 1.5 and 6 bar, factory preset to 4 bar. Memory ring with fortnightly setting. Automatic backflushing when opening the ball valve.

Application:

The domestic water station is installed between two isolating valves (in the direction of flow after the water meter) in potable water systems according to DIN 1988. During installation the local rules, technical regulations as well as the installation instructions have to be observed. The direction of flow is indicated on the connection piece supplied with the water station. A frost-free and well accessible siting of the water station must be ensured. The filters may not be installed at locations exposed to UV-rays (e.g. sunlight) or solvent vapours.

Description and function:

The pressure reducer integrated in the water station protects the subsequent potable water system from too high a pressure. The pressure behind the station (nominal value) which may be set at the handwheel is maintained almost constant even with transient pressures in front of the water station. It can be read off the pressure gauge. Backflushing is set off automatically when the ball valve is opened. During this, a rotating nozzle (impeller) producing a concentrated water jet is actuated with the latter cleaning the filter screen with high pressure from the inside to the outside. All dirt particles are thus removed reliably and are completely flushed via the draining connection.

Technical data:

Pressure at the station inlet:	min. 1.5 bar max. 16 bar
Pressure at the station outlet: (adjustable):	1.5 - 6 bar (factory preset at 4 bar)
Water temperature:	max. 30 °C
Mesh size:	95 - 110 µm
Kvs value, DN 20:	5.5 m³/h
Kvs value, DN 25:	6.0 m³/h
Kvs value, DN 32:	6.5 m³/h
DIN-DVGW tested	
Sound absorbing, product group I	

Installation and operation:

Installation:

1. Flush pipework.
2. Install swivel connection piece free of tension and without transverse moment in the direction of flow (arrow on body) in horizontal or vertical position into the pipework.
3. Fit water station in vertical position by use of the seal and fixing screws supplied with the station.
4. Screw draining connection ③ into the filter cup without using excessive force.

Draining of backflushed water:

1. Direct connection
Extension of the draining connection (Ø 50 mm) to the Ø 70 mm draining pipe to avoid any back draught.
2. Drain into tank or floor drain.
Note: About 25 l drain water are to be expected with a working pressure of 4 bar and a backflush operation taking 15 s.

Setting of the pressure at the station outlet:

1. Close the valve ① at the inlet of the domestic water station and carry out pressure balance of the station e. g. by broaching water.
2. Loosen slotted screw ④ of the handwheel (do not unscrew!) and turn the handwheel anticlockwise (-) until relief of the spring for nominal pressure.
3. Close the valve ② at the outlet of the domestic water station and then open the valve ① at the inlet of the station slowly.
4. Set the desired nominal value (this value can be read off the pressure gauge)
+ = higher values
- = lower values
(when setting lower values, pressure balance has to be carried out on the outlet side).
Secure nominal value by fastening the slotted screw ④.
5. Open the valve ② at the outlet of the station.

Backflushing:

To carry out backflushing, the minimum pressure at the inlet of the station has to be 1.5 bar.

Regular maintenance is essential for a troublefree operation of the domestic water station. The frequency of backflushing depends on the pollution of the water. For hygienic reasons, backflushing should be carried out once a month (at least every 2 months). To do so, open the ball valve ⑤ until stop and drain backflushed water. Finish backflushing operation after about 15 s by closing the ball valve. Repeat operation if necessary.

Set memory ring to next date for backflushing.

Maintenance:

The annual examination of the set starting pressure prescribed as per EN 806-5 as well as the examination of the pressure reducer which is prescribed every 1 to 3 years have to be carried out.



Descriptif du cahiers des charges:

Station d'eau domestique, testée DIN-DVGW, niveau acoustique répondant au groupe de robinetterie 1, se composant de filtre à eau à rinçage, réducteur de pression à clapet détendu, manomètre indiquant la pression en aval, raccord d'écoulement avec perçages d'aération pièce de raccordement orientable en bronze avec raccords filetés mâles pour installation horizontale et verticale, corps et godet transparent en plastique, élément filtrant avec tamis en acier inoxydable, utilisation dans installations d'eau potable, PN 16, température d'eau jusqu'à 30 °C, pression en amont min. 1,5 bar, max. 16 bar, pression en aval ajustable de 1,5 à 6 bar, pré-réglé en usine à 4 bar. Bague de mémoire avec graduation bimensuelle. Mise en marche automatique du rinçage en ouvrant le robinet à tournant sphérique.

Application:

La station d'eau domestique se monte entre deux robinets d'isolement (dans le sens de circulation après le compteur d'eau) dans des installations d'eau potable selon DIN 1988. Lors de l'installation, les normes en vigueur ainsi que les instructions de montage doivent être observés. Le sens de circulation est indiqué sur la pièce de raccordement. Montage dans des locaux à l'abri du gel et facilement accessibles. Les filtres ne doivent pas être installés dans des endroits exposés à des rayons UV (p.ex. ensoleillement) ou exposés à des vapeurs des solvants.

Description et fonctionnement:

Le réducteur de pression intégré dans la station d'eau domestique protège l'installation d'eau potable contre une pression d'alimentation trop élevée. La pression aval (valeur nominale) réglable à la poignée manuelle et indiquée sur le manomètre est maintenue presque constante même avec des variations importantes de la pression en amont. Le rinçage est mis en marche automatiquement dès l'ouverture du robinet à tournant sphérique. A cette occasion, un gicleur rotatif produisant un jet d'eau est mis en marche. Celui-ci nettoie le tamis de l'intérieur vers l'extérieur avec une forte pression. Ainsi toutes les impuretés sont efficacement éliminées et sont complètement chassées via le raccord d'écoulement.

Données techniques:

Pression en amont:	min. 1,5 bar max. 16 bar
Pression en aval:	1,5 à 6 bar (réglé en usine à 4 bar)
Température d'eau:	max. 30 °C
Filtration:	95 à 110 µm
Valeur Kvs, DN 20:	5,5 m³/h
Valeur Kvs, DN 25:	6,0 m³/h
Valeur Kvs, DN 32:	6,5 m³/h
Testée DIN-DVGW	
Niveau acoustique répondant au groupe de robinetterie I	

Montage et opération:

Montage:

1. Rincer la tuyauterie.
2. Montage horizontal ou vertical de la pièce de raccordement orientable dans la tuyauterie dans le sens de circulation (flèche sur le corps) en évitant toute contrainte mécanique.
3. Monter la station d'eau domestique en position verticale à l'aide du joint et des écrous de fixation.
4. Visser à la main le raccord d'écoulement ③ dans le godet du filtre sans forcer.

Écoulement du rinçage:

1. Raccordement direct
Augmenter le raccord d'écoulement (Ø 50 mm) au niveau de l'évacuation à Ø 70 mm afin d'éviter tout reflux.
2. Écoulement dans un récipient ou une évacuation.
Note: Il faut prévoir un écoulement d'environ 25 l pour 4 bar de pression de service et une durée de rinçage de 15 s.

Réglage de la pression aval:

1. Fermer le robinet ① en amont de la station d'eau domestique et détendre la station p.ex. en puisant de l'eau.
2. Desserrer la vis ④ de la poignée manuelle sans la dévisser et tourner la poignée manuelle vers la gauche (-) jusqu'au déchargement du ressort de pression nominale.
3. Fermer le robinet ② en aval de la station et ouvrir lentement le robinet ① en amont.
4. Régler la valeur nominale désirée (valeur indiquée au manomètre)
+ : valeurs supérieures
- : valeurs inférieures
(détendre la sortie en cas de réglage de valeurs inférieures)
Protéger la valeur nominale réglée en serrant la vis de la poignée ④.
5. Ouvrir le robinet en aval de la station.

Rinçage:

Pour effectuer le rinçage, la pression minimale amont doit être de 1,5 bar.

Un entretien régulier garantit un bon fonctionnement de la station d'eau domestique. La fréquence de rinçage dépend du degré d'encrassement de l'eau. Pour des raisons d'hygiène, un rinçage par mois (tous les 2 mois au moins) est nécessaire. Pour ce faire, il faut ouvrir le robinet à tournant sphérique jusqu'en butée et chasser l'eau de rinçage. Achèvement l'opération après environ 15 s en fermant le robinet à tournant sphérique. Répéter l'opération si nécessaire. Positionner la bague de mémoire à la date du prochain rinçage.

Entretien:

La pression aval est à vérifier annuellement. Le réducteur de pression doit être contrôlé entre 1 et 3 années de service.