



„Hydrocontrol STR“ Strangreguliertventil für den hydraulischen Abgleich von Solarkollektoren

Einbau- und Betriebsanleitung für den Fachhandwerker

Vor dem Einbau des Strangreguliertventiles die Einbau- und Betriebsanleitung vollständig lesen! Die Einbau- und Betriebsanleitung sowie alle mitgeltenden Unterlagen an den Anlagenbetreiber weitergeben!

Inhalt:

1. Allgemeines 1
2. Sicherheitshinweise 1
3. Transport, Lagerung, Verpackung 2
4. Technische Daten 2
5. Gerätebeschreibung 2
6. Montage 3
7. Inbetriebnahme 3
8. Zubehör 4
9. Wartung und Pflege 4
10. Garantie 4



Abb.1. „Hydrocontrol STR“

OVENTROP GmbH & Co. KG
Paul-Oventrop-Straße 1
D-59939 Olsberg
Telefon +49 (0) 29 62 82-0
Telefax +49 (0) 29 62 82-400
E-Mail mail@oventrop.de
Internet www.oventrop.com

Eine Übersicht der weltweiten Ansprechpartner finden Sie unter www.oventrop.de.

Technische Änderungen vorbehalten.

136905080 06/2017

1. Allgemeines

1.1. Informationen zur Betriebsanleitung

Diese Einbau- und Betriebsanleitung dient dem Fachhandwerker dazu, das „Hydrocontrol STR“ fachgerecht zu installieren und in Betrieb zu nehmen.

Mitgeltende Unterlagen:

Anleitungen aller Anlagenkomponenten sowie allgemein: Normen, Vorschriften, Sicherheitsbestimmungen.

1.2. Aufbewahrung der Unterlagen

Diese Betriebsanleitung sollte zum späteren Gebrauch vom Anlagenbetreiber aufbewahrt werden.

1.3. Symbolerklärung

Hinweise zur Sicherheit sind durch Symbole gekennzeichnet. Diese Hinweise sind zu befolgen, um Unfälle, Sachschäden und Störungen zu vermeiden.



GEFAHR!

Unmittelbare Gefahr für Leib und Leben!



ACHTUNG!

Mögliche gefährliche Situation für Produkt, Anlage oder Umwelt!



HINWEIS!

Nützliche Informationen und Hinweise!

1.4. Urheberschutz

Die Einbau- und Betriebsanleitung ist urheberrechtlich geschützt.

2. Sicherheitshinweise

Das Strangreguliertventil muss von einem anerkannten Fachbetrieb unter Beachtung der für den Einsatzbereich gültigen Normen und Vorschriften installiert werden.

Für Schäden und Störungen die durch Nichtbeachtung dieser Anleitung entstehen, übernehmen wir keine Haftung.

Der Fall eines externen Brandes wurde bei der Auslegung des Ventils nicht berücksichtigt.

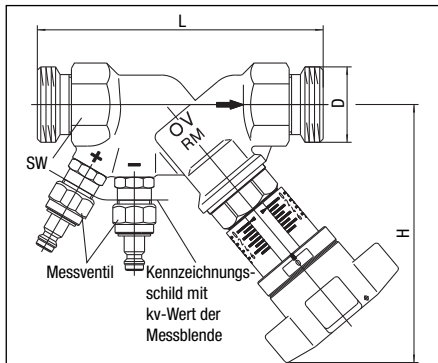
3. Transport, Verpackung und Lagerung

! ACHTUNG!

- Gegen äußere Gewalt (wie Schlag, Stoß, Vibration, usw.) schützen
- Armaturaufbauten wie Handräder, Messventile dürfen nicht zur Aufnahme von äußeren Kräften, wie z.B. als Anbindungspunkte für Hebezeuge etc. zweckentfremdet werden.
- Gewichte siehe Technische Daten
- Lagertemperatur: -20°C bis $+60^{\circ}\text{C}$

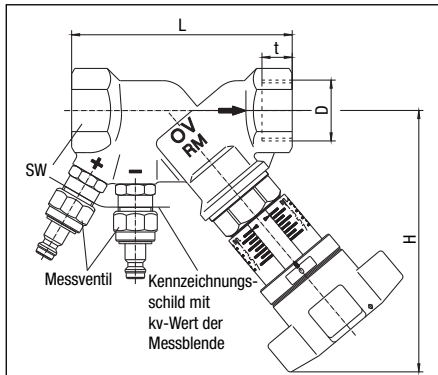
4. Technische Daten

4.1. Maße



DN	D ISO 228	t	L	H	SW
20	G 1	14,5	126	116	32

Abb. 4.1 Abmessungen „Hydrocontrol STR“ mit Klemmringanschluss



DN	D EN 10226-1	t	L	H	SW
20	G 3/4	14,5	96	116	32

Abb. 4.2 Abmessungen „Hydrocontrol STR“ mit Innengewinde

4.2. Leistungsdaten

Anschlüsse: Messventile sind ausgerüstet mit Steckkupplung- Messtechnik.

Medium: Wasser und Wasser-Glykolgemische. Nicht für ölhaltige und aggressive Medien geeignet.

Einbaulage: beliebig, jedoch gut zugänglich.

Einbauort: witterungsgeschützt, innerhalb und außerhalb von geschlossenen Gebäuden.

Max. Betriebstemperatur t_s : 200°C

Min. Betriebstemperatur: -20°C

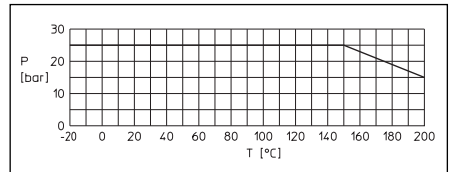


Abb. 4.3 Max. Betriebsdruck p_s in Abhängigkeit der Betriebstemperatur t_s

! GEFAHR!

Es ist durch geeignete Maßnahmen (z.B. Sicherheitsventile) sicherzustellen, dass die max. Betriebsdrücke sowie die max. und min. Betriebstemperaturen nicht überschritten bzw. unterschritten werden.

DN	Kvs		Min. Durchfluss*
	Messblende	ges. Ventil	
20 LF	1,2	1,04	2
20 MF	4,1	2,6	6,8

* Minimaler Durchfluss in l/min bei einem Druckverlust von 1 kPa (10 mbar) über der Messblende.

Durchflussdiagramme: siehe Datenblatt (im Handbuch Technik bzw. unter www.ointrop.com)

4.3 Materialien

Ventilgehäuse und Kopfstück aus Rotguss, Spindel und Ventilkegel aus entzinkungsbeständigem Messing (Ms-EZB).

5. Gerätebeschreibung

5.1. Anwendungsbereich

Die Oventrop „Hydrocontrol STR“ werden in die Rohrleitungen von Solarkollektoren eingebaut und ermöglichen den hydraulischen Abgleich der Solarkollektoren untereinander.

5.2. Aufbau und Funktion

Die Oventrop „Hydrocontrol STR“ bestehen aus einem Schrägsitzgehäuse, einem Oberteil mit Handrad zur Voreinstellung und einer Messblende.

Keine Absperrmöglichkeit, damit Druckabbau in der Stagnationsphase (Dampfbildung) möglich.

5.4. Kennzeichnung

Angaben auf dem Gehäuse:

OV	Hersteller
RM	Kennzeichen für integrierte Messblende
DN	Nennweite
PN	Nennndruck

Angaben auf dem Handrad:

OV	Hersteller
STR	Ventiltyp „Hydrocontrol STR“
DN	Nennweite

Angaben auf dem Kennzeichnungsschild

kv	kv-Wert der integrierten Messblende
-----------	-------------------------------------

6. Montage

6.1. Lieferumfang

Kontrollieren Sie die Armatur vor dem Einbau auf Vollständigkeit und auf mögliche Transportschäden.

6.2. Montageort und Lage

Bevor das Ventil in die Rohrleitung eingesetzt wird, ist diese gründlich zu spülen. Es empfiehlt sich der Einbau eines Oventrop Schmutzfängers. Die Einbaulage ist beliebig (waagrecht, schräg od. senkrecht, in steigende oder fallende Abschnitte). Es ist jedoch darauf zu achten, dass die Armatur immer in Pfeilrichtung durchströmt wird und vor der Armatur ein gerades Rohrstück mit $L = 5 \times \varnothing$ und hinter der Armatur ein gerades Rohrstück mit $L = 2 \times \varnothing$ vorhanden ist.

Der Einsatz des Strangregulierventils ist sowohl im Vorlauf als auch im Rücklauf möglich.

! ACHTUNG!

Ventil nicht in die Verbindungsleitung zum Ausdehnungsgefäß einbauen.

Die Durchflussdiagramme gelten für den Einsatz des „Hydrocontrol STR“ im Vor- und Rücklauf, wenn die Strömungsrichtung mit der Pfeilrichtung übereinstimmt.

Des Weiteren sollten das Handrad und die Messanschlüsse im eingebauten Zustand gut zugänglich sein.

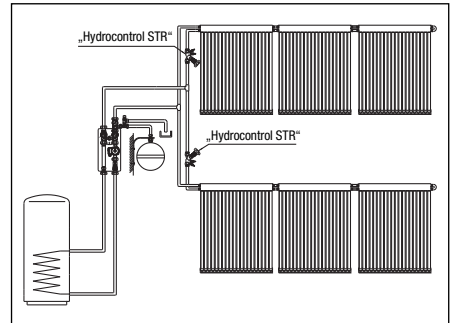


Abb. 6.2 Einbaubeispiel im solaren Vorlauf

7. Inbetriebnahme

! ACHTUNG!

Achten Sie darauf, dass keine Fremdkörper (z.B. Späne) in das Gehäuse gelangen. Diese können die Funktion stören.

Installieren Sie die Verschraubungen spannungsfrei und verwenden Sie passende Gabelschlüssel.

Beachten Sie die länderspezifischen und örtlichen Vorschriften.

Das Ventil ist vor Verschmutzungen zu schützen.

7.1. Entlüftung der Anlage

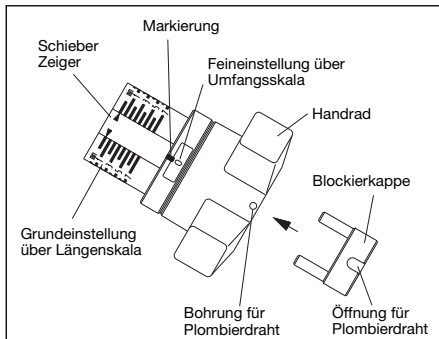
Vor der Inbetriebnahme muss die Anlage aufgefüllt und entlüftet werden. Dabei sind die zulässigen Betriebsdrücke zu berücksichtigen.

7.2. Voreinstellung

Die Voreinstellung der „Hydrocontrol STR“ Strangregulierventile mittels berechneter Voreinstellwerte kann bei Medientemperaturen bis 150 °C erfolgen. Dazu die Blockierkappe mit einem Schraubendreher entfernen und den Voreinstellwert am „Hydrocontrol STR“ durch Drehen des Handrades einstellen.

Die Anzeige der Grundeinstellung erfolgt durch die Längsskalen in Verbindung mit dem Querstrich des Schiebers. Eine Umdrehung des Handrades entspricht jeweils dem Abstand der Skalenstriche der Längsskala.

Die Anzeige der Feineinstellung erfolgt durch die Umfangsskala am Handrad in Verbindung mit der Markierung. Die Einteilung der Umfangsskala entspricht 1/10 Umdrehung des Handrades.



7.3. Ablesbarkeit der Voreinstellskalen:

Je nach Einbaulage des „Hydrocontrol STR“ kann zur Verbesserung der Ablesbarkeit die Skala verdreht werden.

Dazu ist das Ventil zu schließen, bis die Grundeinstellung 'min' und die Feineinstellung '0' zeigt. Nun die Blockierkappe abziehen, Schraube herausdrehen und das Handrad mit einem leichten Ruck von der Ventilspindel abziehen. Anschließend ohne Veränderung der Einstellung ('min' und '0') das Handrad so drehen, dass das Fenster der Umfangsskala gut sichtbar ist. Jetzt das Handrad wieder auf die Ventilspindel aufdrücken und befestigen. Blockierkappe aufdrücken.

7.4. Einregulierung mit Differenzdruck-Messgeräten

Bei abgedeckten Kollektoren bzw. bei niedrigen Medientemperaturen kann der hydraulische Abgleich der einzelnen Solarkollektoren mit dem Oventrop OV-DMC2 Messcomputer oder mit dem OV-DMPC Messsystem durchgeführt werden.



! WARNUNG! Heiße Oberflächen.

Bei Betrieb kann das Ventil die Medientemperaturen annehmen. Bei hohen Medientemperaturen nicht ohne Schutzhandschuhe anfassen.



! WARNUNG! Heißes Medium.

Beim Lösen der Schnellkupplungen können geringe Mengen heißen Mediums austreten. Sicherheitshandschuhe verwenden!

7.5. Korrekturfaktoren für Wasser-Glykol-Gemische

Die Korrekturfaktoren der Frostschutzmittelhersteller müssen bei der Berechnung der Voreinstellwerte und bei der Messung mit dem Messcomputer berücksichtigt werden.

8. Zubehör



HINWEIS!

- Um im Betrieb die Voreinstellung zu plombieren ist ein Plombiersatz erhältlich.
- Zur Integration in Ihre Anlage sind Oventrop "Regusol"- Klemmringverschraubungen verfügbar.
- Zur Messung des Differenzdruckes bietet Oventrop Messgeräte für den hydraulischen Abgleich an.

Das Zubehörsortiment finden Sie im Katalog.

9. Wartung und Pflege

Die Armatur ist wartungsfrei.

10. Garantie

Es gelten die zum Zeitpunkt der Lieferung gültigen Garantiebedingungen der Fa. Oventrop.



“Hydrocontrol STR” double regulating and commissioning valve for the hydronic balancing of solar collectors

Installation and operating instructions for the specialised installer

Read installation and operating instructions carefully before installing the “Hydrocontrol STR”! The installation and operating instructions as well as all other valid documents have to remain with the user of the system!

Content:

1. General information.....	5
2. Safety notes	5
3. Transport, packaging and storage	6
4. Technical data	6
5. Description	6
6. Installation	7
7. Initial operation.....	7
8. Accessories.....	8
9. Maintenance.....	8
10. Warranty.....	8



Illustr.1. “Hydrocontrol STR”

For an overview of our global presence visit www.oventrop.com.

Subject to technical modification without notice.

136905080 06/2017

1. General information

1.1. Information regarding installation and operating instructions

These installation and operating instructions serve the installer to install the “Hydrocontrol STR” professionally and to set it into operation.

Other valid documents:

Manuals of all systems components as well as valid standards, regulations and safety regulations.

1.2. Keeping of documents

These installation and operating instructions should be kept by the user of the system.

1.3. Symbol explanation

Safety guidelines are displayed by symbols. These guidelines are to be observed to prevent accidents, damage to property and malfunctions.



Imminent danger to life and limb!



Possible dangerous situation for product, system or environment!



Useful information and notes!

1.4. Copyright

The installation and operating instructions are copyrighted.

2. Safety notes

The double regulating and commissioning valves must be installed by a specialised installer with due consideration of the standards and rules. The manufacturer does not accept liability for damages or malfunctions caused by nonobservance of these instructions.

The case of an external fire has not been taken into consideration when construction the valve.

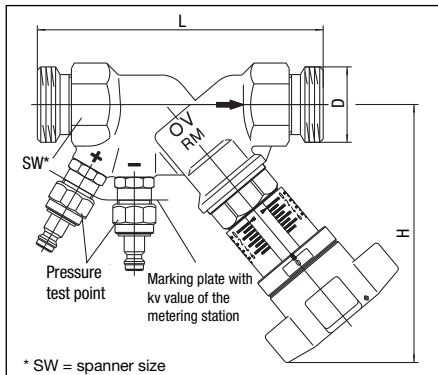
3. Transport, packaging and storage

! ATTENTION!

- Please protect against external forces (e.g. impacts, vibrations etc.).
- External components such as handwheels, pressure test points and actuators should not be used as lever points during installation.
- Weights see "Technical data"
- Storage temperature: -20°C up to +60°C

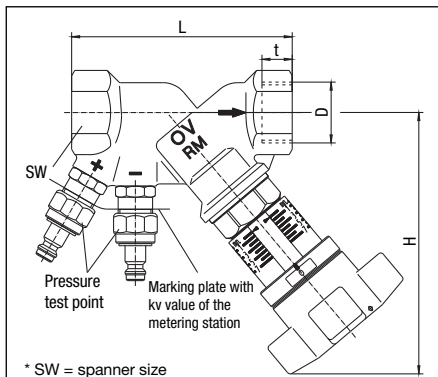
4. Technical data

4.1. Dimensions



DN	D ISO 228	t	L	H	SW
20	G 1	14.5	126	116	32

Illustr. 4.1 Dimensions "Hydrocontrol STR" with compression connection



DN	D EN 10226-1	t	L	H	SW
20	G 3/4	14.5	96	116	32

Illustr. 4.2 Dimensions "Hydrocontrol STR" with female thread

4.2. Performance data

Connections: Pressure test points with quick-coupling technic

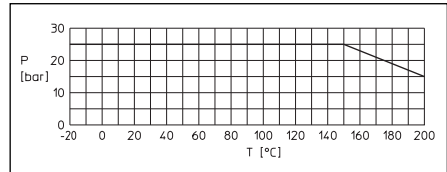
Fluid: Water and mixtures of water and glycol. Not suitable for oily and aggressive fluids

Installation position: any, but easily accessible

Installation location: protected against variations of weather, inside or outside of closed buildings

Max. working temperature t_s : 200°C

Min. working temperature t_s : -20 °C



Illustr. 4.3 Max. working pressure p_s depending on the working temperature t_s

! DANGER!

Suitable measures (e.g. safety valves) have to be taken so that the maximum working pressure and the maximum and minimum temperature are not exceeded or undercut

DN	Kvs		Min. flow rate*
	Metering station	Total valve	
20 LF	1.2	1.04	2
20 MF	4.1	2.6	6.8

* Minimum flow rate in l/min with a pressure loss of 1 kPa (10 mbar) across the metering station.

Flow charts: see "Technical information" or visit www.Overtop.com

4.3 Materials

Valve body and bonnet made of bronze, stem and valve disc made of dezincification resistant brass (DZR).

5. Description

5.1. Application

The Oventrop "Hydrocontrol STR" is installed in the pipework of solar collectors and serves to achieve a hydronic balance between the solar collectors.

5.2. Construction and function

The Oventrop "Hydrocontrol STR" consists of an oblique pattern body, a bonnet with handwheel for presetting and a metering station.

The valve does not have an isolation facility, therefore a pressure reduction during the stagnation phase (steam formation) is possible.

5.4. Marking

Indications on the body:

OV	Manufacturer
RM	Mark for integrated metering station
DN	Size
PN	Nominal pressure

Indications on the handwheel:

OV	Manufacturer
STR	Valve type "Hydrocontrol STR"
DN	Size

Indications on the marking plate

kv	kv value of the integrated metering station
-----------	---

6. Installation

6.1. Extent of supply

Before installing the valve, please check delivery for completeness and any damages caused during transit.

6.2. Installation location and position

Before installing the valve, the pipework has to be flushed thoroughly. The installation of a "Y" type strainer is recommended.

Installation is possible in any position (horizontal, oblique or vertical, in ascending or descending sections). It is important to note that the direction of flow must conform to the arrow on the valve body and that the valve must be installed with $L = 5 \times \varnothing$ of straight pipe in the upstream side and with $L = 2 \times \varnothing$ in the downstream pipe.

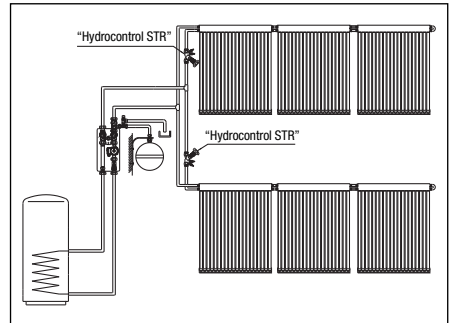
The double regulating and commissioning valve can be installed in either the supply or the return pipe.

! ATTENTION!

The valve must not be installed in the connection pipe to the expansion tank.

The flow rates are valid for use of the "Hydrocontrol STR" in the supply and the return, provided the direction of flow conforms to the arrow on the valve body.

After installation, the handwheel and measuring connection must be easily accessible.



Illustr. 6.2 Installation example in the solar supply

7. Initial operation

! ATTENTION!

Please ensure that no impurities (e.g. shavings) can penetrate into the body as these could impair the function.

The couplings have to be installed tension free with the help of suitable spanners.

The national regulations are to be observed.

The valve has to be protected against contaminations.

7.1. Deaeration of the system

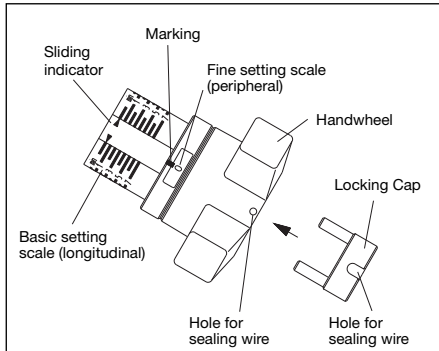
Before initial operation, the system has to be filled and bled with due consideration of the permissible working pressures.

7.2. Presetting

The calculated presetting values can be set at the double regulating and commissioning valves "Hydrocontrol STR" with fluid temperatures of up to 150°C. To do so, remove the locking cap with the help of a screwdriver and set the presetting value by turning the handwheel.

The display of the basic setting is shown by the longitudinal scale together with the sliding indicator. Each turn of the handwheel is represented by a line on the longitudinal scale.

The display of the fine setting is shown by the peripheral scale on the handwheel and indicates 1/10th of a turn of the handwheel.



7.3. Visibility/Readability of the setting scales:

Depending on the installation position of the "Hydrocontrol STR", an improvement of the visibility/readability of the setting scales is possible by twisting the scales round.

With the valve fully closed and Basic setting scale on 'min' and Fine setting scale on '0', remove the cover plug, undo the screw and with a light tug pull the handwheel from the valve spindle. Next, without altering the presetting ('min' and '0'), adjust the position of the handwheel so that the indicator window of the peripheral scale is clearly visible. Finally refit the handwheel to the valve stem, tighten the screw and replace the cover plug.

7.4. Hydronic balancing with the help of measuring gauges

Hydronic balancing of the individual solar collectors can be carried out with the help of the flow-meter "OV-DMC 2" or the measuring system "OV-DMPC" when the collectors are covered or at low fluid temperatures.



DANGER! Hot surfaces.

The double regulating and commissioning valve can get very hot during operation. Do not touch without safety gloves.



DANGER! Hot fluid.

Small quantities of hot fluid may escape when loosening the quick couplings. Wear safety gloves!

7.5. Correction factors for water and glycol mixtures

The correction factors of the antifreeze liquid manufacturers have to be taken into consideration when calculating the presetting values and when measuring with the flow-meter.

8. Accessories



NOTE!

- A lead locking set is available to lead lock the presetting during working conditions.
- Oventrop compression fittings "Regusol" are available for the integration of the valve.
- For differential pressure measurement Oventrop offers measuring gauges for hydronic balancing.

The accessories can be found in the catalogue "Products".

9. Maintenance

The valve is maintenance-free.

10. Warranty

Oventrops warranty conditions valid at the time of supply are applicable.

Lire intégralement la notice d'installation et d'utilisation avant le montage du robinet d'équilibrage!

Remettre la notice d'installation et d'utilisation ainsi que tous les documents de référence à l'utilisateur de l'installation!

Contenu:

1. Généralités.....	9
2. Consignes de sécurité.....	9
3. Transport, emballage et stockage.....	9
4. Données techniques.....	10
5. Description.....	10
6. Montage.....	11
7. Mise en service.....	11
8. Accessoires.....	12
9. Entretien.....	12
10. Garantie.....	12



Fig.1. «Hydrocontrol STR»

Vous trouverez une vue d'ensemble des interlocuteurs dans le monde entier sur www.oventrop.com.

Sous réserve de modifications techniques.

136905080 06/2017

1. Généralités

1.1. Informations sur la notice d'installation et d'utilisation

Cette notice d'installation et d'utilisation a pour but d'aider le professionnel à installer et mettre en service le robinet d'équilibrage «Hydrocontrol STR» dans les règles de l'art.

Autres documents de référence:

Notices de tous les composants du système ainsi que les normes, règlements et directives de sécurité en vigueur.

1.2. Conservation des documents

Cette notice d'installation et d'utilisation doit être conservée par l'utilisateur de l'installation pour consultation ultérieure.

1.3. Explication des symboles

Les consignes de sécurité sont identifiées par des symboles. Ces consignes doivent être respectées pour éviter des accidents, des dégâts matériels et dysfonctionnements.



DANGER!
Risque immédiat de blessures ou de mort!



ATTENTION!
Situation potentiellement dangereuse pour le produit, l'installation ou l'environnement.



IMPORTANT!
Informations et indications utiles!

1.4. Protection de la propriété intellectuelle

La présente notice d'installation et d'utilisation est protégée par le droit de la propriété intellectuelle.

2. Consignes de sécurité

L'installation du robinet d'équilibrage doit être menée par une entreprise qualifiée dans les règles de l'art.

Nous déclinons toute responsabilité en cas de dommages et dérangements causés par le non respect de ces instructions.

Le cas d'un incendie n'a pas été pris en considération lors de la conception du robinet.

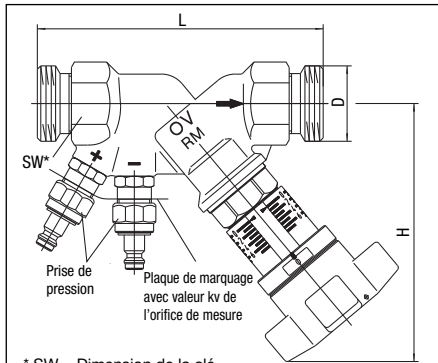
3. Transport, emballage et stockage

! ATTENTION!

- Protéger contre des influences extérieures (chocs, secousses, vibrations etc.)
- Les accessoires de robinetterie tels que volants, prises de pression, moteurs ne doivent pas être utilisés comme point d'attache pour des engins de levage etc.
- Poids voir «Données techniques»
- Température de stockage: -20°C jusqu'à +60°C

4. Données techniques

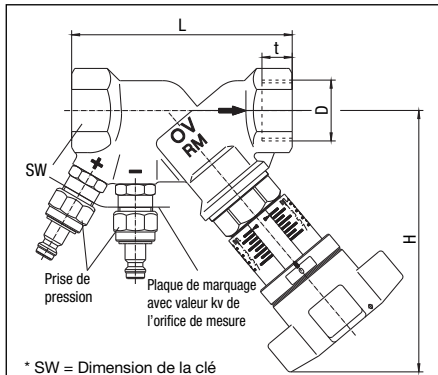
4.1. Encombrements



* SW = Dimension de la clé

DN	D ISO 228	t	L	H	SW
20	G 1	14,5	126	116	32

Fig. 4.1 Encombrements «Hydrocontrol STR» avec raccordement à serrage



* SW = Dimension de la clé

DN	D EN 10226-1	t	L	H	SW
20	G 3/4	14,5	96	116	32

Fig. 4.2 Encombrements «Hydrocontrol STR» avec raccordement fileté femelle

4.2. Caractéristiques

Raccordements: Les prises de pression sont équipées de la technique à prises rapides.

Fluide: Eau et mélanges eau-glycol. Ne convient pas aux fluides huileux et agressifs.

Position de montage: indifférente, mais bien accessible.

Lieu d'installation: protégé contre les intempéries, à l'intérieur et extérieur de bâtiments fermés.

Température de service max. t_s : 200°C

Température de service min: -20 °C

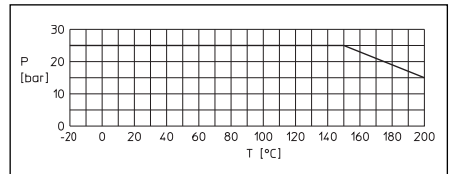


Fig. 4.3 Pression de service max. ps en fonction de la température de service t_s

! DANGER!

Il convient d'assurer par des mesures appropriées (par exemple soupapes de sécurité) que les pressions de service max. ainsi que les températures de service max. et min. ne soient pas dépassées ni vers le haut ni vers le bas.

DN	Kvs		Débit min.*
	Orifice de mesure	Robinet total	
20 LF	1,2	1,04	2
20 MF	4,1	2,6	6,8

* Débit min. en l/min avec une perte de charge de 1 kPa (10 mbars) à travers l'orifice de mesure.

Diagrammes de débit: voir «Information technique» (dans le catalogue «Informations techniques» ou sur internet sur www.owntrop.com)

4.3 Matériaux

Corps et tête en bronze, tige et clapet en laiton résistant au dézingage).

5. Description

5.1. Domaine d'application

Les robinets Oventrop «Hydrocontrol STR» se montent sur les conduites de capteurs solaires et permettent l'équilibrage hydraulique des capteurs solaires entre eux.

5.2. Construction et fonctionnement

Les robinets «Hydrocontrol STR» se composent d'un corps de robinet à siège oblique, d'une tête avec poignée manuelle pour le pré réglage et d'un orifice de mesure.

Sans dispositif d'arrêt permettant une suppression de pression pendant la phase de stagnation (formation de vapeur).

5.4. Marquage

Indications sur le corps:

OV	Fabricant
RM	Marque pour orifice de mesure intégré
DN	Diamètre nominal
PN	Pression nominale

Indications sur la poignée manuelle:

OV	Fabricant
STR	Type de robinet «Hydrocontrol STR»
DN	Diamètre nominal

Indications sur la plaque de marquage

kv	Valeur kv de l'orifice de mesure intégré
-----------	--

6. Montage

6.1. Fourniture

Avant le montage, contrôler que la robinetterie livrée est complète et ne présente pas de dommages dus au transport.

6.2. Lieu et position de montage

Avant de monter le robinet, la colonne doit être rincée à fond. Il est recommandé d'installer un filtre à tamis Oventrop.

Le robinet se monte dans n'importe quelle position (horizontale, oblique ou verticale, dans sections en montée ou en descente). Il faut veiller à ce que le sens de circulation corresponde à celui de la flèche et qu'une partie droite de tuyau $L = 5 \times \varnothing$ se trouve en amont du robinet et une partie droite de tuyau $L = 2 \times \varnothing$ en aval du robinet.

Le robinet d'équilibrage se monte aussi bien sur l'aller que sur le retour.

! ATTENTION!

Ne pas monter le robinet d'équilibrage dans la conduite de liaison vers le vase d'expansion.

Les diagrammes de débit sont valables pour le montage du «Hydrocontrol STR» sur l'aller et le retour pourvu que le sens de circulation corresponde à celui de la flèche.

De plus, la poignée manuelle et les raccordements de mesure doivent être facilement accessibles.

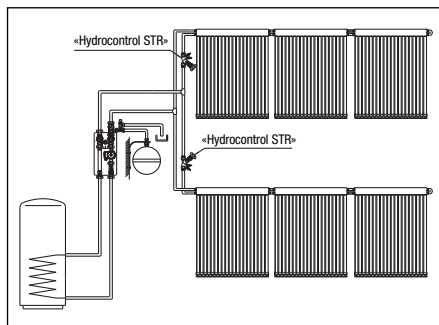


Fig. 6.2 Exemple de montage sur l'aller solaire

7. Mise en service

! ATTENTION!

Veillez à ce que des corps étrangers (par ex. copeaux) ne s'introduisent pas dans le corps, ceux-ci pouvant affecter le fonctionnement. Monter les raccords sans contrainte en utilisant des clés plates appropriées.

Merci d'observer les directives nationales. Le robinet doit être protégé contre des en-crassements.

7.1. Purge de l'installation

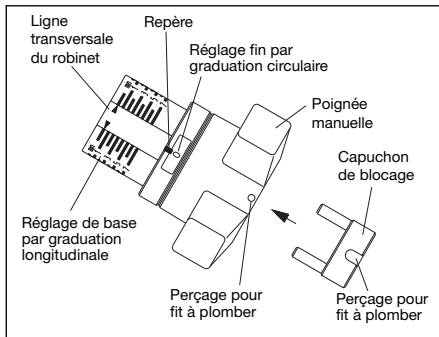
Avant la mise en service, l'installation doit être remplie et purgée en tenant compte des pressions de service admissibles.

7.2. Préréglage

Les valeurs de pré réglage calculées peuvent être réglées au robinet d'équilibrage «Hydrocontrol STR» avec des températures du fluide jusqu'à 150°C. Pour ce faire, enlever le capuchon de blocage à l'aide d'un tournevis et régler la valeur de pré réglage au «Hydrocontrol STR» en tournant la poignée manuelle.

L'affichage du réglage de base se fait sur la graduation longitudinale en relation avec la ligne transversale du robinet. Un tour complet de la poignée correspond à la distance d'une ligne transversale à l'autre de la graduation longitudinale.

Le réglage fin se fait à l'aide de la graduation circulaire en mettant le chiffre déterminé (dixième de tour) en face du repère.



7.3. Lecture des échelles de pré réglage:

Selon la position du «Hydrocontrol STR» dans une installation, il est possible de faciliter la lecture du pré réglage en tournant l'échelle dans une position convenant.

Pour cela, il convient de fermer le robinet jusqu'à ce que la graduation longitudinale se trouve sur 'min' et la graduation circulaire se trouve sur '0'. Ensuite, extraire le capot, dévisser la vis et retirer la poignée du robinet en la tirant légèrement. Puis, sans modifier le réglage (position 'min' et '0'), placer la poignée de telle manière que la fenêtre de la graduation circulaire soit facilement visible. Remonter la poignée sur le robinet, la fixer et remettre le capot.

7.4. Equilibrage hydraulique à l'aide d'appareils de mesure de la pression différentielle

Avec les capteurs couverts ou à températures basses du fluide, l'équilibrage hydraulique des capteurs solaires individuels peut être effectué à l'aide de l'appareil de mesure «OV-DMC 2» ou du système de mesure «OV-DMPC».



AVERTISSEMENT! Surfaces chaudes.

En fonctionnement, le robinet peut prendre la température du fluide. Ne pas toucher sans gants de protection en cas de températures de fluide élevées.



AVERTISSEMENT! Fluide chaud.

Des petites quantités de fluide chaud peuvent s'écouler lors du desserrage des raccords rapides. Porter des gants de protection!

7.5. Facteurs de correction pour mélanges eau-glycol

Les facteurs de correction des fabricants d'antigel doivent être pris en considération lors du calcul des valeurs de pré réglage et lors de la mesure moyennant l'appareil de mesure.

8. Accessoires



IMPORTANT!

- Oventrop propose un jeu de plombage pour plomber le pré réglage en pleine période de service.
- Pour l'intégration de votre installation, Oventrop propose des raccords à serrage «Regusol».
- Pour la mesure de la pression différentielle, Oventrop propose des appareils de mesure pour l'équilibrage hydraulique.

Vous trouverez les accessoires dans notre catalogue «Produits».

9. Entretien

Le robinet ne nécessite aucun entretien.

10. Garantie

Les conditions de garantie valables au moment de la livraison sont à appliquer.