



Beschreibung:

Einbauset „Unibox E plus“, zur Einzelraum-Temperaturregelung mit Thermostatventil und zur Temperaturbegrenzung von Heizflächen mit Rücklauf-temperaturbegrenzer, bestehend aus:
 Wandeinbaukasten mit voreinstellbarem Thermostatventil und integriertem Rücklauf-temperaturbegrenzer, Entlüftungs-/Spülventil, Ventil-isolierung, Abdeckplatte mit Thermostat mit Nullstellung;
 G 3/4 Ventilanschluss für Oventrop Klemmringverschraubungen
 Sollwertbereich: 7 – 28 °C (Raumtemperatur)
 20 – 40 °C (Rücklauf-temperatur)
 Artikel-Nr.: 1022633 (weiß), 1022643 (verchromt),
 1022673 (Edelstahl-Design)

Einbau und Montage:

Bei Verwendung des Fussbodens als Flächenheizung sollte die Unterkante der „Unibox E plus“ mindestens 20 cm über dem fertigen Fussboden liegen, die Vorderkante in einer Ebene mit der fertigen Wand. Putz- und Fliesenstärke berücksichtigen.
 Der Thermostat darf nicht durch Fremdenergie beeinflusst werden.
 Wandeinbaukasten mit der Öffnung nach unten einbauen.
 Das Ausrichten und Fixieren erfolgt z. B. mittels der beiliegenden Winkel. Sie können in verschiedenen Positionen seitlich an den Wandeinbaukasten gesteckt werden.
 Wandeinbaukasten dauerhaft in der Wand befestigen, z. B. durch Mörtel. Eine Bauabdeckung aus Wellpappe schützt das Ventil.
 Zur einfachen Verlegung der senkrechten Rohrleitungen Formschacht Art.-Nr. 1022650 unterhalb des Wandeinbaukastens in die Wand einsetzen, gegebenenfalls kürzen. Die Frontabdeckung des Formschachtes liegt später unter Putz.
 Bei Auslegung des Fussbodens als Flächenheizung muss der Aufbau z. B. hinsichtlich Wärme- und Trittschalldämmung den gültigen Gesetzen, Normen und Vorschriften entsprechen.
 Bei Verlegung der Rohrleitung die korrekte Reihenfolge einhalten, um eine einwandfreie Funktion der „Unibox E plus“ zu gewährleisten:

- Abzweig von der Vorlaufleitung der Zweirohrheizungsanlage erstellen.
- Verlegen des Flächenheizkreises; schneckenförmig, um eine gleichmäßige Temperaturverteilung zu erzielen (siehe Einbauskizze).
- Anschluss der Rohrleitung an die „Unibox E plus“, markierte Durchströmungsrichtung beachten. **Ventil immer hinter dem Flächenheizkreis.** Dazu die Bauabdeckung der „Unibox E plus“ sowie die Frontabdeckung des Formschachtes entfernen.
- Erstellen der Verbindungsleitung zum Rücklauf der Zweirohrheizungsanlage.

Die Installation der Flächenheizung kann mit allen gängigen Rohrwerkstoffen erfolgen. Das Oventrop Lieferprogramm umfasst geeignete Klemmringverschraubungen. Die entsprechende Montageanleitung ist zu beachten. **Kupferrohr max. 5 mm länger als Verschraubung einstecken.** Für das Anziehen der Verschraubungen ist ein offener Ringschlüssel SW 30 zu empfehlen, z. B. Oventrop Art.-Nr. 1401091. Heizungsanlage füllen und, z. B. am Ventil, entlüften. Dichtheitsprüfung durchführen und die Bauabdeckung des Ventiles sowie die Frontabdeckung des Formschachtes wieder anbringen.

Wichtige Hinweise zum Aufheizen:

Nach dem Verputzen normgerechten Heizestrich aufbringen. Das Aufheizen von Zement- und Calciumsulfatestrich muss entsprechend EN 1264-4 erfolgen.

Aufheizbeginn frühestens:- 21 Tage nach Verlegen von Zementestrich
 - 7 Tage nach Verlegen von Calciumsulfatestrich

Langsam aufheizen! 3 Tage mit ca. 25 °C Vorlauf-temperatur, danach 4 Tage mit ca. 55 °C Vorlauf-temperatur.

Vorlauf-temperatur nur über Kesselsteuerung geregelt.

Ventileinsatz mittels weißer Bauschutzkappe ca. 1 Umdrehung öffnen und schwarzes Handrad auf max. Einstellwert drehen.

Weitere Hinweise der Estrichhersteller beachten.

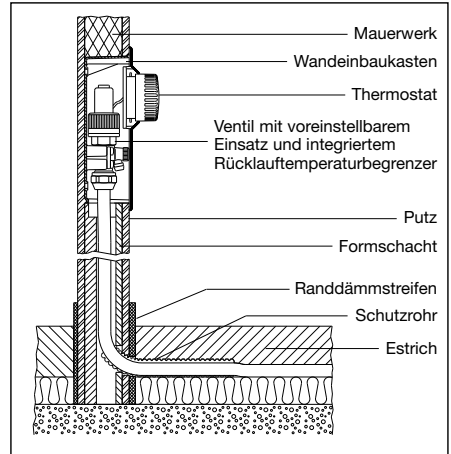
Zum Abschluss den Fernversteller auf dem rechten Ventileinsatz anbringen (die Abdeckplatte mit Thermostat kann dazu mit dem Kunststoffaden an das Ventil gehängt werden). Das Kapillarrohr nach unten führen und die mitgelieferte Ventilisolierung im Kasten anbringen. Die Abdeckplatte (Frontblende) aufsetzen und ausrichten. Das Kapillarrohr darf nicht geknickt oder beschädigt werden.

Wichtige Hinweise zur Inbetriebnahme:

Der empfohlene Einstellbereich des Rücklauf-temperaturbegrenzers liegt zwischen 25 °C und 40 °C.

Die maximale Estrichtemperatur in der Nähe der Heizrohre darf nicht überschritten werden:
 - 55 °C bei Zement- und Calciumsulfatestrich,
 - 45 °C bei Gussasphaltestrich,
 - bzw. nach Angabe des Estrichherstellers.

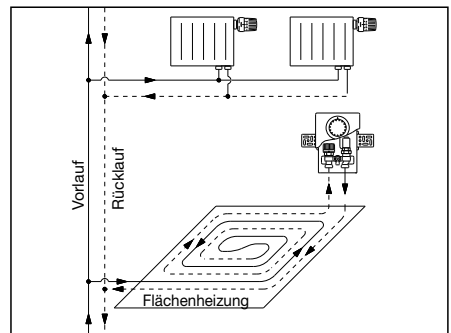
Weitere Hinweise enthält das Datenblatt „Unibox E“.



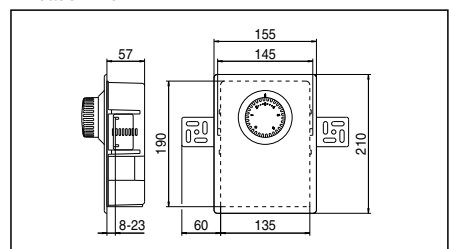
Schnitt

Handradskala Rücklauf-temperaturbegrenzer	Thermostat
0 = Ventil geschlossen	0 = Vollständige Abspernung
10 = Frostschutzfunktion	* = ca. 7°C Frostschuttsymbol
Zahlenwerte 20 bis 40 = ca. 20 °C bis ca. 40 °C	1 = ca. 12°C
max. Einstellwert = ca. 43 °C	2 = ca. 16°C
	3 = ca. 20°C
	4 = ca. 24°C
	5 = ca. 28°C
	} Raumtemperatur

Einstellbereich



Einbauskizze



Maße



“Unibox E plus” M 30 x 1.5

Installation instructions

Description:

Installation set “Unibox E plus” with thermostatic valve for individual room temperature control and return temperature limiter for the limitation of the temperature of heating surfaces, consisting of:

Wall box unit with presettable thermostatic valve and integrated return temperature limiter, venting/flushing valve, valve insulation, cover plate; with thermostat with “0” setting, valve connection G 3/4 tapered thread for Oventrop compression fittings.

Temperature range: 7 – 28 °C (room temperature)

20 – 40 °C (return temperature)

Item nos.: 1022633 (white), 1022643 (chrome plated),
1022673 (stainless steel finish)

Installation:

When using the floor as surface heating, the lower edge of the “Unibox E plus” should be at least 20 cm above the finished floor, the front edge should be on the same level as the finished wall. The thickness of plaster and tiles has to be observed.

The thermostat should not be influenced by other heat sources.

The wall box unit is to be installed with the hole pointing downwards. Alignment and fixing are made by use of the enclosed elbows. They can be fixed at the side of the wall box unit in different positions.

The wall box unit is sealed in the wall. The valve is protected by a cover made of corrugated cardboard.

For a simple installation of the vertical pipework, place the pipe conduit unit, item no. 1022650, into the wall below the wall box unit, shorten if required. Later, the front of the pipe conduit unit will be under plaster.

When laying the floor as surface heating, the thermal and sound insulation of the floor construction must comply with the valid rules, standards and regulations. When installing the pipework, the correct sequence has to be observed to ensure a perfect function of the “Unibox E plus”:

- provide derivation from the supply pipe of the two pipe heating system.
- installation of the surface heating circuit; like a spiral to guarantee a constant temperature distribution.
- connection of the pipework to the “Unibox E plus”, marked direction of flow has to be observed. **Valve always behind the surface heating circuits.** Remove the protection cover of the “Unibox E plus” as well as the front cover of the pipe conduit unit.
- installation of the connecting pipe to the return pipe of the two pipe heating system.

The surface heating can be installed with any standard pipe material. The Oventrop programme includes suitable compression fittings. The corresponding installation instructions have to be observed. **Insert the copper pipe maximally 5 mm deeper than the fitting.** An open ring spanner 30 mm, e.g. Oventrop item no. 1401091, is recommended to tighten the fittings. The installation is filled and bled, e.g. at the valve. Then carry out leakage test and remount protection cover of the valve as well as the front cover of the pipe conduit unit.

Important note for heating up:

After all plastering is finished, a concrete screed has to be laid which conforms to the relevant standards for underfloor heating. The concrete and the calcium sulphate screed have to be heated up according to EN 1264-4.

Start heating up:

- at the earliest 21 days after having laid the concrete screed
- at the earliest 7 days after having laid the calcium sulphate screed

Heat up slowly!

3 days with a flow temperature of about 25 °C and then

4 days with a flow temperature of about 55 °C

Flow temperature is only controlled by means of the boiler control.

Open valve by turning the protection cap about 1 turn and the black handwheel to the max. value.

Instructions of the concrete manufacturers are to be observed.

Finally, mount remote control on the right valve insert (to do so, the cover plate with thermostat may be hang on the valve with a plastic thread). Lead capillary downwards and fit the valve insulation which is supplied with the “Unibox E plus” inside the box. The cover (front cover) is mounted and adjusted. The capillary may not be kinked or damaged.

Important note for putting the system into operation:

The recommended temperature range of the return temperature limiter is between 25 °C and 40 °C.

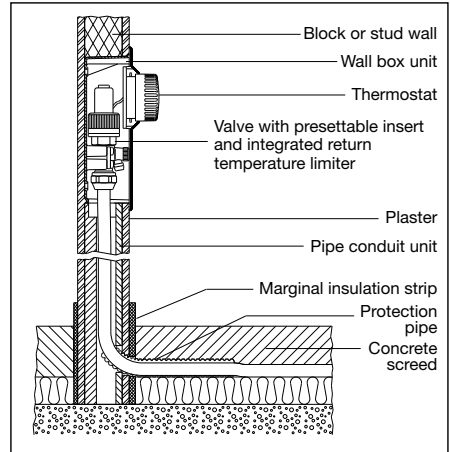
The maximum permissible concrete temperature near the heating pipes may not be exceeded:

– 55 °C for concrete and calcium sulphate screed

– 45 °C for mast asphalt concrete

– or according to the instructions of the concrete manufacturer

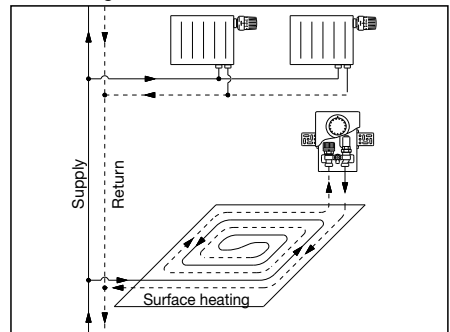
For further information see technical information “Unibox E”.



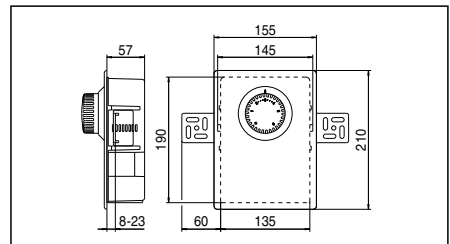
Cut

Scale of the handwheel of the return temperature limiter	Thermostat
0 = valve closed	0 = Complete isolation
10 = Frost protection function	* = about 7°C frost protection function
Figures 20 to 40 = about 20 °C to about 40 °C	1 = about 12°C
Max. set value = about 43 °C	2 = about 16°C
	3 = about 20°C
	4 = about 24°C
	5 = about 28°C
	} Room temperature

Control range



Installation sketch



Dimensions

Description:

Jeu d'installation «Unibox E plus» avec robinet thermostatique pour la régulation de la température par pièce et avec limiteur de température pour le retour pour la limitation de la température de surfaces chauffantes, se composant de:

Boîtier encastrable avec robinet thermostatique à préréglage et limiteur de température pour le retour intégré, robinet de purge et de rinçage, isolation du robinet et capot; avec thermostat avec position zéro; raccordement du robinet G 3/4 mâle cône «Euro» pour raccords à serrage Oventrop.

Plage de réglage: 7 - 28 °C (température de la pièce)

20 - 40 °C (température du retour)

Réf.: 1022633 (blanc), 1022643 (chromé),
1022673 (design acier inoxydable)

Installation et montage:

Lors de l'utilisation du plancher comme surface chauffante, le bord inférieur de l'«Unibox E plus» devrait se situer au moins 20 cm au-dessus du sol fini, l'arête avant au même niveau que le mur fini. Respecter l'épaisseur prévue de plâtre et des carreaux. Il faut veiller à ce que le thermostat ne soit pas influencé par un apport d'énergie auxiliaire.

Le robinet encastrable est installé avec l'ouverture vers le bas.

L'alignement et la fixation peuvent se faire à l'aide des coudes livrés avec l'«Unibox E plus». Ceux-ci peuvent être fixés sur le boîtier dans différentes positions.

Le boîtier encastrable peut ainsi être scellé dans le mur. Le robinet est protégé par un capot de protection en carton ondulé. Pour un montage simple de la tuyauterie verticale, introduire la gaine encastrable réf. 1022650 dans le mur en-dessous du boîtier, raccourcir si nécessaire. Une fois les travaux terminés, le capot frontal de la gaine encastrable se trouve sous crépi.

Lors de la pose du plancher comme surface chauffante, la construction doit répondre aux lois, normes et directives en vigueur en ce qui concerne l'isolation thermique et phonique.

Afin de garantir un fonctionnement impeccable de l'«Unibox E plus», l'ordre de montage doit être respecté lors de la pose de la tuyauterie:

- Réaliser une dérivation partant de la conduite aller de l'installation de chauffage bitube.
- Pose du circuit de chauffage par le sol; prévoir la pose en spirale pour garantir une distribution de température uniforme.
- Raccordement de l'«Unibox E plus» en respectant le sens de circulation marqué. **Robinet toujours en aval du circuit de la surface chauffante.** Démonter le capot de protection de l'«Unibox E plus» ainsi que le capot frontal de la gaine encastrable.
- Pose de la conduite de liaison vers la conduite retour de l'installation de chauffage bitube.

Le montage du système de surfaces chauffantes peut se faire avec tous les matériaux de tube standard. Oventrop propose de raccords à serrage adéquats. Les instructions de montage correspondantes sont à respecter. **Introduire le tube en cuivre au maximum 5 mm plus profondément que le raccord.** Pour le serrage des raccords, il est recommandé d'utiliser une clé polygonale ouverte de 30 mm, par ex. référence Oventrop 1401091. L'installation est remplie et purgée, par ex. au robinet. Ensuite procéder au test d'étanchéité et au remontage du capot de protection du robinet et du capot frontal.

Note importante pour le chauffe:

Une fois le plâtrage terminé, il faut poser une chape de chauffe répondant aux exigences des normes en vigueur. La chape de ciment et la chape de sulfate de calcium doivent être chauffées en conformité avec la norme EN 1264-4.

Début de chauffage au plus tôt:

- 21 jours après la pose de la chape de ciment
- 7 jours après la pose de la chape de sulfate de calcium

Chauffer lentement!

3 jours avec une température de départ d'environ 25 °C, après

4 jours avec une température de départ d'environ 55 °C.

Température de départ seulement réglée par la commande de la chaudière.

Ouvrir le mécanisme d'environ 1 tour à l'aide du capuchon de protection blanc et tourner la poignée manuelle noire vers la valeur de réglage maximale.

Respecter les instructions du fabricant de chape.

Finalement monter la commande à distance sur le robinet à droite (pour cela, le capot de protection avec thermostat peut être accroché au robinet à l'aide d'un fil plastique). Le tuyau capillaire est dirigé vers le bas et l'isolation du robinet livrée avec l'«Unibox E plus» est placée dans le boîtier. Monter et ajuster le capot. Il faut veiller à ce que le tuyau capillaire soit ni plié, ni endommagé.

Note importante pour la mise en service:

La plage de réglage recommandée du limiteur de température pour le retour se trouve entre 25 °C et 40 °C.

Les températures de chape maximales admissibles près des tubes des chauffage ne doivent pas être dépassées:

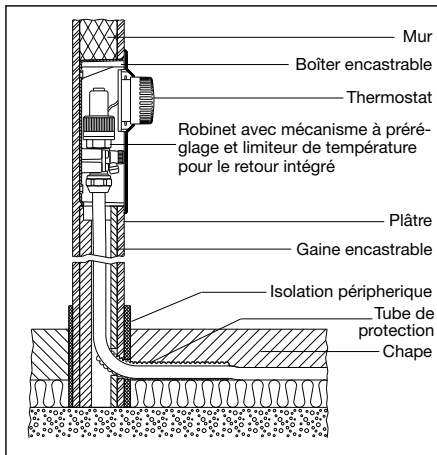
- 55 °C pour chape de ciment ou de sulfate de calcium
- 45 °C pour chape asphaltique
- ou selon les indications du fabricant de chape

Pour renseignements supplémentaires voir informations techniques «Unibox E».

FR

«Unibox E plus» M 30 x 1.5

Instructions de montage



Coupe

Echelle graduée de la poignée manuelle du limiteur de température pour le retour

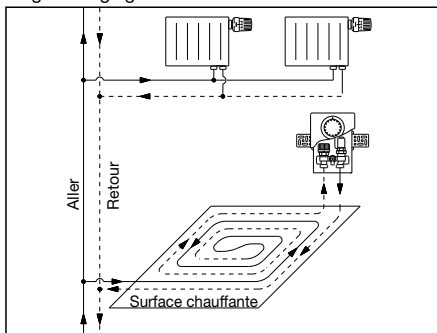
0 = Robinet fermé
10 = Fonction anti-gel
Chiffres 20 à 40 = env. 20 °C à env. 40 °C
Valeur de réglage max. = ca. 43 °C

Thermostat

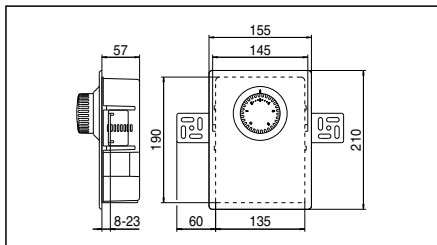
0 = Fermeture complète
* = env. 7 °C symbole anti-gel
1 = env. 12 °C
2 = env. 16 °C
3 = env. 20 °C
4 = env. 24 °C
5 = env. 28 °C

Température de la pièce

Plage de réglage



Croquis d'installation



Encadrements

oventrop

Premium appendages + systemen

Beschrijving:

Inbouwset "Unibox E plus" voor de regeling van de kamertemperatuur en begrenzing van de retourtemperatuur, voor vloerverwarming, bestaande uit:

Wandinbouwkast met voorinstelbaar thermostaatventiel en geïntegreerde retourtemperatuurbegrenzer, ontluichtings-/spoelventiel, ventielisolatie, afdekkplaat met thermostaat met nulstelling, G 3/4 ventiaansluiting voor Oventrop klemringkoppelingen.

Regelbereik: 7 – 28°C (kamertemperatuur)

20 – 40°C (retourtemperatuur)

Artikel nr.: 1022633 (wit), 1022643 (verchromd),
1022673 (RVS design)

Inbouw en montage:

De onderkant van de "Unibox E plus" moet minstens 20 cm boven de afgewerkte vloer komen, de voorkant in het verlengde van de afgewerkte muur. Rekening houden met pleister- en tegelsterkte.

De thermostaat mag niet door een externe energiebron beïnvloed worden.

Wandinbouwkast met de opening naar onder inbouwen.

Uitlijnen en fixeren gebeuren door de bijgeleverde bevestigingshaken. Deze haken aan de zijkanalen kunnen verplaatst worden in verschillende posities volgens de inbouwdiepte.

Daarna de inbouwkast met een duurzame specie bevestigen in de wand bvb. met mortel. Het ventiel wordt met een bescherming uit karton afgedekt.

Voor de eenvoudige plaatsing van de loodrechte buizen de voorgedrukte schacht, art. nr. 1022650 onder de wandinbouwkast in de wand plaatsen, indien nodig inkorten. De afdekking van deze schacht gebeurt later met de bepleistering.

De vloerverwarmingsopbouw moet met betrekking tot de warmte- en geluidsinstallatie voldoen aan de geldende regels, normen en voorschriften.

Bij het plaatsen van de leidingen moet de correcte volgorde aangehouden worden wil men een onberispelijke werking van de "Unibox E plus" waarborgen:

- Aansluiting aan de voorloopleiding van de tweepijpsverwarmingsinstallatie uitwerken
- Leggen van de vloerverwarmingskringlopen, spiraalvormig, om een gelijkmatige temperatuurverdeling te bekomen (zie inbouwschets).
- Aansluiting van de buisleidingen aan de "Unibox E plus", de doorstrooming in de pijprichting in acht nemen. **Ventiel altijd achter de vloerverwarmingskring plaatsen.** Daarbij de kartonnen bescherming van de "Unibox E plus" en de frontafdekking afnemen.
- Koppelen van de verbindingsleiding voor de retour van de tweepijpsverwarmingsinstallatie

De installatie van de vloerverwarming kan met alle gangbare buissoorten gedaan worden. Het Oventrop programma omvat geschikte klemringkoppelingen. De montagehandleiding volgen. **Koperbuis max. 5 mm langer als koppeling insteken.** Voor het vastdraaien van de koppelingen is een open ringsleutel met sleutelwijdte 30 aan te bevelen vb. Oventrop art. nr. 1401091.

De installatie vullen en, bvb. aan het ventiel, ontluichten. De installatie testen op lekken en de kartonnen afdekking van het ventiel en de frontafdekking van de vormschacht terug plaatsen.

Belangrijke raadgevingen bij het opstarten van de verwarming:

Na het bepleisteren de geschikte egalisatielaag aanbrengen. Het opwarmen van de cementen en anhydrite ondervloer moet volgens EN 1264-4 gedaan worden, om scheuren en barsten te vermijden.

Opstarten ten vroegste:

- 21 dagen na het aanbrengen van de cementen ondervloer

- 7 dagen na het aanbrengen van de anhydrite ondervloer

Langzaam opwarmen! 3 dagen met ca. 25°C vertrektemperatuur, daarna 4 dagen met ca. 55°C vertrektemperatuur.

Vertrektemperatuur alleen over de ketelsturing regelen.

Ventiel dmv. de beschermkap ca. 1 omwenteling openen en thermostaat "Uni RTLH" (in kast) draaien.

Verdere raadgevingen van de vloerder volgen.

Voor het afsluiten van de thermostaten "Uni LH*" op het voorste ventiel aanbrengen. De afdekkplaat (frontplaat) opzetten.

Belangrijke raadgevingen bij ingebruikname:

Het aanbevolen instelbereik van de thermostaten "Uni RTLH" liggen tussen instelling 1,5 (ca. 25°C) en 3 (ca. 40°C).

De maximale vloer temperatuur mag niet overschreden worden:

- 55°C bij cementen en anhydrite ondervloeren,

- 45°C bij gietasfalt,

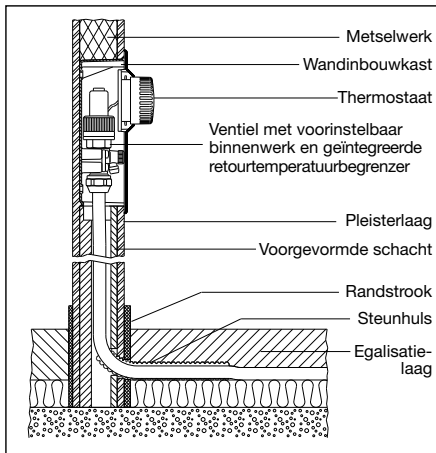
- of volgens de gegevens van de vloerder.

Voor meer informatie, ook over ventielbinnenwerk met dubbele kegel, zie Technische gegevens "Unibox" en retourtemperatuurbegrenzer.

(NL)

"Unibox E plus" M 30 x 1.5

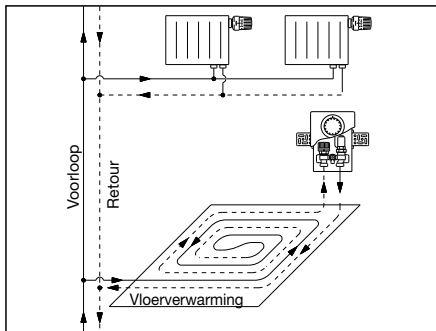
Inbouwhandleiding



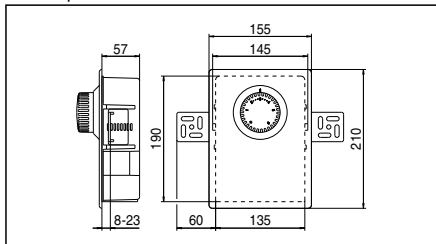
Inbouwplan

<p>Handvatinstelling retourtemperatuurbegrenzer</p> <p>0 = ventiel gesloten</p> <p>10 = vorstbeveiligingsfunctie</p> <p>Instelwaarden 20 tot 40 = ca. 20°C tot ca. 40°C</p> <p>max. instelwaarde = ca. 43°C</p>	<p>Thermostaat</p> <p>0 = ventiel gesloten</p> <p>* = ca. 7°C vorstbeveiligingsfunctie</p> <p>1 = ca. 12°C</p> <p>2 = ca. 16°C</p> <p>3 = ca. 20°C</p> <p>4 = ca. 24°C</p> <p>5 = ca. 28°C</p> <p>} kamertemperatuur</p>
---	--

Instelbereik



Inbouwplan



Afmetingen



Descrizione:

Set da incasso „Unibox E Plus“, per il controllo della temperatura della singola stanza con valvola termostatica e per limitare la temperatura delle superfici scaldanti tramite limitatore della temperatura del ritorno, composto di:

cassetta da incasso a muro con valvola termostatica preregolabile e limitatore della temperatura di ritorno integrato, valvola di sfianto e spurgo, isolamento valvola, coperchio; con termostato con azzerramento, attacco valvola da G 3/4 per raccordi di serraggio Oventrop.

Campo di regolazione:

7 – 28°C (temperatura d'ambiente)

20 – 40°C (temperatura del ritorno)

Cod. art.: 1022633 (bianco), 1022643 (cromato),

1022673 (design inox)

Istruzioni e montaggio:

Nel caso in cui la superficie scaldante sia il pavimento la „Unibox E plus“ deve essere montata con il bordo inferiore a ca. 20 cm di altezza dal pavimento finito, il bordo della cassetta da incasso deve essere a livello della parete finita, rispettando lo spessore dell'intonaco o piastrelle. Il termostato non deve essere influenzato da altre fonti di calore. Montare la cassetta con le aperture rivolte verso il basso. L'allineamento e il fissaggio va effettuato con gli appositi squadri allegati; possono essere inseriti lateralmente e in più posizioni. Fissare la cassetta nel muro p. es. con malta. La valvola e' protetta dalla sua protezione cantiere in cartone. Per semplificare la posa della tubazione, congiungere e posizionare il pozzetto cod.art. 1022650 nella parte inferiore della cassetta e se necessario tagliare a misura giusta. Il coperchio del pozzetto starà sotto l'intonaco. La costruzione del pavimento come impianto di riscaldamento a pannelli deve corrispondere alle normative e leggi in vigore per quanto riguarda l'isolamento termico e acustico (anticalpestio).

Per garantire un perfetto funzionamento della „Unibox E plus“ e' da rispettare la corretta sequenza di installazione dei tubi:

- creare una diramazione dalla mandata dell'impianto bitubo.
- posare il circuito della superficie scaldante; posa a chiocciola per ottenere una distribuzione di calore uniforme (veda schizzo di montaggio).
- collegare la „Unibox E plus“ alla tubazione, rispettare la direzione di flusso. **La valvola deve essere sempre dopo il circuito della superficie scaldante.** Togliere la copertura di protezione della „Unibox E plus“ come anche il frontalino del pozzetto.
- creare il collegamento al ritorno dell'impianto bitubo.

L'installazione della superficie scaldante può essere fatto con qualsiasi tipo di tubo. Nella gamma Oventrop sono disponibili raccordi di serraggio.

Sono da rispettare le rispettive istruzioni di montaggio. Il tubo di rame deve essere inserito nel raccordo con una profondità di al massimo 5 mm in più. Per il fissaggio dei raccordi servirsi della chiave Ch 30 p. es. cod. art. 1401091.

Caricare l'impianto e sfatare p. es. attraverso la valvola. Effettuare la prova di tenuta e posizionare il frontalino della cassetta e del pozzetto.

Indicazioni importanti per l'avvio dell'impianto:
Dopo aver intonacato, gettare il massetto secondo normativa. Il riscaldamento del massetto in cemento e anidrite deve essere eseguito secondo le prescrizioni EN 1264-4.

Inizio riscaldamento:

– 21 gg dopo il getto del pavimento in cemento

– 7 gg dopo il getto del pavimento in anidrite

Riscaldare lentamente!

3 gg a ca. 25°C temperatura di mandata, dopo

4 gg a ca. 55°C temperatura di mandata.

Regolare la temperatura di mandata solamente per via della temperatura di mandata della caldaia. Aprire la valvola ruotando il cappuccio di protezione bianco di circa un giro e la manopola nera al valore massimo. Rispettare le indicazioni del fornitore/costruttore del massetto.

Alla fine montare il comando a distanza sul vitone a destra (la piastra di copertura col termostato può essere appesa alla valvola con un filo di plastica). Portare il capillare verso il basso e fissare l'isolamento della valvola fornito con l'„Unibox E plus“, all'interno della scatola. Montare e sistemare il coperchio (coperchio frontale). Il capillare non deve essere attorcigliato o danneggiato.

Indicazioni importanti per la messa in funzione:

L'intervallo di temperatura raccomandato del limitatore di temperatura del ritorno è tra 25°C e 40°C.

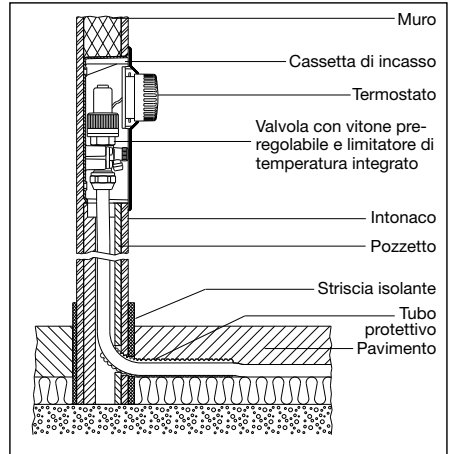
La temperatura massima del massetto nelle vicinanze dei tubi non deve essere superata:

– 55°C pavimento in cemento e anidrite,

– 45°C pavimento in mastice d'asfalto,

– oppure secondo le indicazioni del produttore.

Ulteriori indicazioni, veda foglio tecnico „Unibox E”.

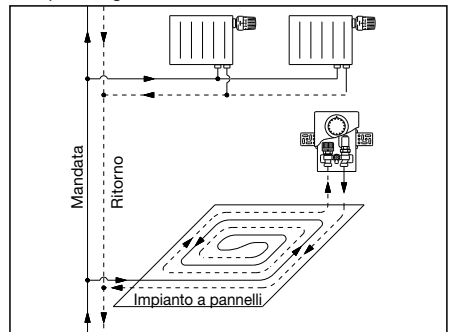


Vista in sezione

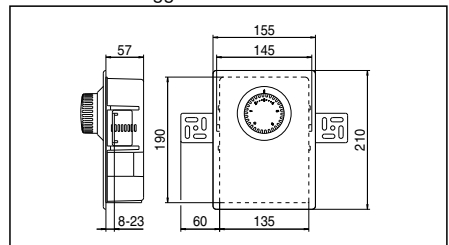
Riferimento numerico del limitatore di temperatura	Termostato
0 = Valvola chiusa	0 = Valvola chiusa
10 = Funzione di antigelo	* = ca. 7°C Funzione antigelo
Valori da 20 a 40 = ca. 20°C a 40°C	1 = ca. 12°C
Impostazione mass. = ca. 43°C	2 = ca. 16°C
	3 = ca. 20°C
	4 = ca. 24°C
	5 = ca. 28°C

} Temperatura ambiente

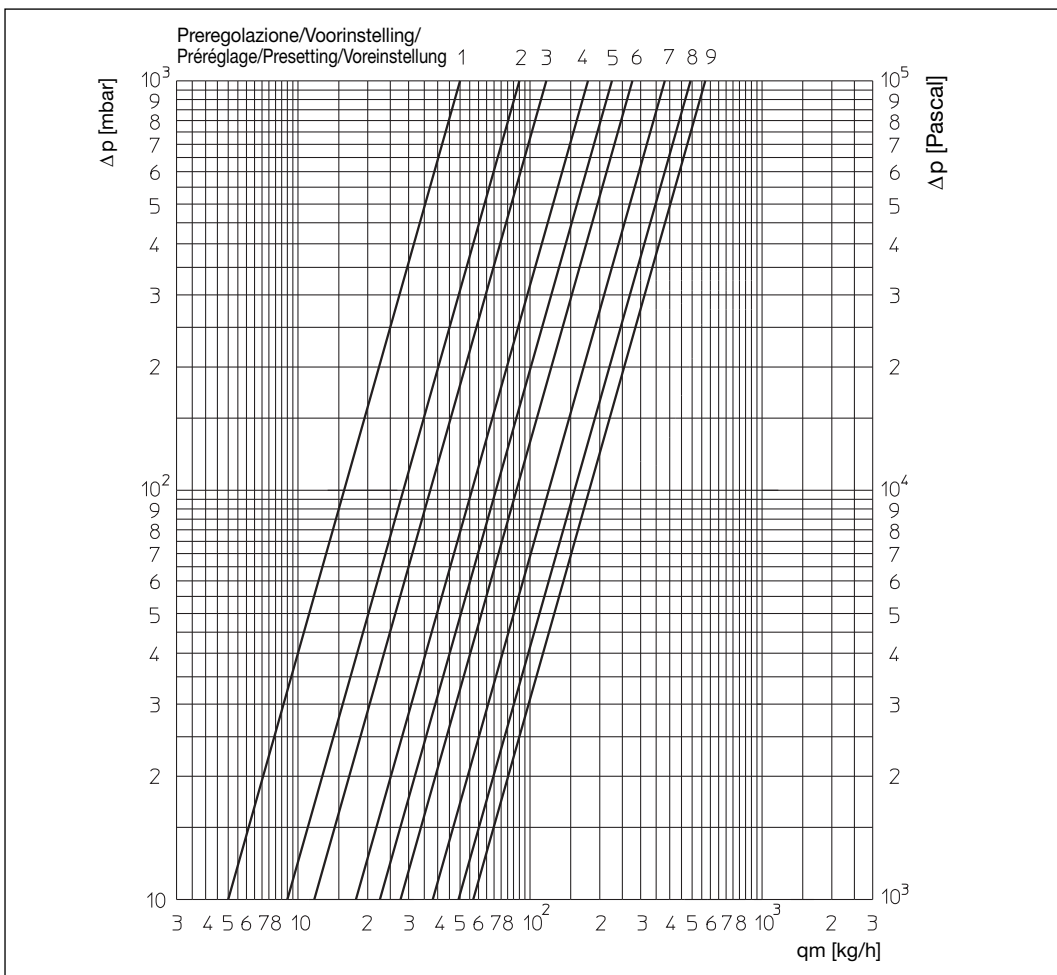
Campo di regolazione



Schizzo di montaggio



Dimensioni



Druckverlustdiagramm „Unibox E plus“ mit Ventileinsatz der „Baureihe AV9“ bei 2 K P-Abweichung, RTL voll geöffnet
 Pressure loss chart “Unibox E plus” with valve insert “Series AV9” at 2 K P-deviation, RTL fully open
 Diagramme des pertes de charge «Unibox E plus» avec mécanisme «Série AV9» avec un écart P de 2 K,
 limiteur de la température de retour complètement ouvert

Voreinstellung	1	2	3	4	5	6	7	8	9
K_V -Wert	0,05	0,09	0,12	0,18	0,22	0,28	0,38	0,49	0,57

Technische Änderungen vorbehalten.
 Subject to technical modification without notice.
 Sous réserve de modifications techniques.
 Onder voorbehoud van technische veranderingen.
 Salvo modifiche tecniche.

OVENTROP GmbH & Co. KG
 Paul-Oventrop-Straße 1
 D-59939 Olsberg
 Telefon +49 (0)29 62 82-0
 Telefax +49 (0)29 62 82-400
 E-Mail mail@oventrop.de
 Internet www.oventrop.com

Eine Übersicht der weltweiten Ansprechpartner finden Sie unter www.oventrop.de.

For an overview of our global presence visit www.oventrop.com.

Vous trouverez une vue d'ensemble des interlocuteurs dans le monde entier sur www.oventrop.com.

Een overzicht van alle contactpersonen wereldwijd vindt u op www.oventrop.com.

Per ulteriori informazioni sulla ns. organizzazione commerciale nel mondo potete consultare il ns sito www.oventrop.com.