



Elektromotorische Stellantriebe LON®

Einbauanleitung

Ausschreibungstext:

Oventrop Elektromotorischer Stellantrieb LON, für den Direktanschluss an LonWorks® -Netzwerke. Die Versorgungsenergie wird unter Verwendung der Link-Power-Technologie aus dem Bus bezogen, eine separate Spannungsversorgung ist nicht notwendig. Der Antrieb verfügt über eine selbsttätige 0-Punkt Justierung und einen integrierten Binäreingang. Der Busanschluss und der Anschluss des Binäreingangs erfolgen über eine 4-adrige Anschlussleitung.

Art.-Nr.:

115 70 65 „OVLONH“ Gewindeanschluss M 30 x 1,5
 115 70 75 „OVLOND“ mit Adapter für Heizkörper mit integrierten Ventilgarnituren mit Klemmverbindung und M 23,5 x 1,5

Leistungsdaten:

Spannungsversorgung: aus Link-Power-Netzwerk (SELV), nom. 48 V DC (41,0 V- 42,4 V)
 Leistungsaufnahme: < 480 mW (< 10 mA)
 Anzahl je Liniensegment: max. 64 Aktorknoten
 Netzwerktyp: LP/FT (78 kbps)
 Transceiver: LPT 10
 Binäreingang: 1 parametrierbarer Binäreingang (max. gesamte anschließbare Leitungslänge 5 m)
 Signalspannung: 5 V DC
 Eingangswiderstand: 10 kΩ

max. Hub: 4,5 mm
 Regelhub: 2,6 mm - 4,0 mm
 Auflösung: 8 Bit (256 Schritte)
 Stellkraft: > 90 N
 Stellzeit: ca. 30 s/mm
 Schutzart: IP 44 nach EN 60529
 Schutzklasse: III nach EN 60730
 EMV: nach EN 50082-2, EN 50081-1
 Mediumtemperatur: max. +100°C
 Umgebungstemperatur: -5 - +45°C, nicht kondensierend
 Lagertemperatur: -25 - +70°C, nicht kondensierend
 Anschlussleitung: J-Y(St)Y 2 x 2 x 0,6, fest montiert Länge 1 m

Einbau und Montage:

Die Montage bzw. Installation muss von einer Fachkraft mit detaillierten LonWorks-Kenntnissen durchgeführt werden. Das Anschlusskabel darf nicht mit dem heißen Heizkörper bzw. der Rohrleitung in Berührung kommen, da die Alterung des Kabelmaterials dadurch beschleunigt wird.

Die Oventrop elektromotorischen Stellantriebe LON können in jeder Einbaulage betrieben werden, außer Montage senkrecht nach unten.

Der elektrische Anschluss erfolgt durch die Busklemme. Die rote Ader ist an plus und die schwarze Ader an minus anzuschließen. Der Binäreingang ist mit der gelben und weißen Ader anzuschließen.

Funktion:

Oventrop elektromotorische Stellantriebe LON ermöglichen in Verbindung mit Oventrop Ventilen und den entsprechenden Temperaturreglern eine individuelle Einzelraumtemperaturregelung mit hoher Regelgenauigkeit. Bei entsprechender Strangführung besteht aber auch die Möglichkeit, mehrere Heizkörper (Zonen) mit nur einem Ventil zu regeln.

Das Auslesen der Neuron®-ID erfolgt durch Drücken der Servicetaste, dabei leuchtet die LED kurz auf. Das Binding der Standard-Netzwerkvariablen und die Konfiguration der projektspezifischen Daten erfolgen über ein Softwaretool.

Nach der Inbetriebnahme durchläuft der Antrieb selbsttätig eine Justieroutine. Hier wird die geschlossene Position des Ventiles erkannt, von der aus der Hub in Abhängigkeit vom eingestellten Ventiltyp festgelegt wird. Wenn anschließend kein neuer Sollwert über das LonWorks-Netzwerk empfangen wird, stellt sich der Antrieb auf den konfigurierten Wert (nc8, Sollwertvorgabe ohne Eingangssignal) ein. Während der Justieroutine sind die Variablen nv5 (Istwert) und nv15 (Zustand des lokalen Binäreingangs) auf Null gesetzt. Die Aktualisierung der Variablenwerte erfolgt erst nach Beendigung der Justierung. Die automatische Justierung wird nach folgenden Ereignissen durchgeführt:

- nach Inbetriebnahme
- nach jedem Reset der Busspannung
- nach einer vorgegebenen Anzahl von Sollwertverstellungen oder nach Überschreiten eines einstellbaren Zeitintervalls (nc12 - nur volle Stunden einstellbar)
- nach erneuter Konfiguration
- bei einem Fehler des Antriebes

Im Stellantrieb sind für den Einsatz mit verschiedenen Ventilen optimierte Kennlinien abgespeichert. Die Auswahl des entsprechenden Ventiltyps und die damit verbundene Kennlinie erfolgt über den Konfigurationsparameter nc13 mit Hilfe eines Softwaretools. Die Einstellung des Ventiltyps ist mit größter Sorgfalt durchzuführen, da bei unsachgemäßer Anwendung eine einwandfreie Funktion u.U. nicht mehr gegeben ist.

Der integrierte Binäreingang kann z.B. mit einem potentialfreiem Fensterkontakt oder Taupunktsensor verknüpft werden. Das Signal des Binäreingangs kann über das LonWorks-Netzwerk ausgelesen und wenn notwendig auch intern (nv6, Zwangsstellung) verarbeitet werden. Werkseitig ist der Parameter nc10 (Sollwertvorgabe für Zwangsstellung) auf 30% eingestellt. Eine Frostschutzfunktion kann nur in Verbindung mit einem Raumtemperaturregler sichergestellt werden.

Beschreibung der Netzwerkvariablen

Nr.	Variable	Ein/ Aus	SNVT Typ	Funktion	Voreinstellung
nv1	nviRequest	Ein	SNVT_obj_request	Abfrage des Objekt-Status	
nv2	nvoStatus	Aus	SNVT_obj_status	Ausgabe des Objekt-Status	
nc3	nciHeartbeatAP	Ein	SNVT_elapsed_tm	Zyklisches Senden des Istwertes	10 Sekunden
nv4	nviSetPoint	Ein	SNVT_lev_percent	Sollwert 0.0 ... 100.0 entspricht 0% ... 100%	
nv5	nvoActPosn	Aus	SNVT_lev_percent	Istwert 0.0 ... 100.0 entspricht 0% ... 100%	
nv6	nviForcedPosn	Ein	SNVT_switch	Zwangsstellung 0,0 = nicht aktiv (Sollwert, nv4), 1,1 = aktiv (Sollwertvorgabe, nc10)	
nv7	nvoActState	Aus	SNVT_state	Statusmeldung des Antriebes Bit 0: 1 = Fehler bei Justierung Bit 1: 1 = Fehler Lichtschranke Bit 2: 1 = Prüflauf aktiv Bit 3: 1 = Justierung aktiv Bit 4: 1 = Allgemeiner Fehler Motor Bit 4: nicht belegt Bit 6: 1 = Überwachungszeit für zyklische Sollwert- telegramme überschritten	
nc8	nciStdValueSP	Ein	SNVT_lev_percent	Sollwertvorgabe ohne Eingangssignal (nv4) und/oder für überschrittene Überwachungszeit (nc9) 0.0 ... 100.0 entspricht 0% ... 100%	50%
nc9	nciHeartbeatSP	Ein	SNVT_elapsed_tm	Überwachungszeit für zyklische Sollwerttelegramme	30 Minuten
nc10	nciStdValueFP	Ein	SNVT_lev_percent	Sollwertvorgabe für Zwangsstellung (nv6) und/oder für freigegebenen Binäreingang (nc14) 0.0 ... 100.0 entspricht 0% ... 100%	30%
nc11	nciActuatDirect	Ein	SNVT_lev_disc	Wirksinn des Antriebes ST_OFF = normal: 0% = zu, 100% = auf, ST_ON = invertiert: 0% = auf, 100% = zu	ST_OFF
nc12	nciAutoAdjTime	Ein	SNVT_elapsed_tm	Automatische Justierung nach überschrittenem Zeitintervall (nur volle Stunden einstellbar)	24 Stunden
nc13	nciValveType	Ein	SNVT_state	Ventiltyp Bit 0 bis Bit 3 = Oventrop, Bit 4 bis Bit 7 = Allgemein Bit 0: Oventrop, Thermostatventile alle Baureihen Bit 1: Oventrop, "Cocon"-Reguliertventile/Ventile "Baureihe P" Bit 2: Oventrop, "Hycococon"-Strangreguliertventile/ Dreiwege-Verteil- und Mischventile Bit 3: Oventrop, reserviert für weitere Ventile Bit 4: Allgemein, Thermostatventile allgemein Bit 5: Allgemein, Ventile mit linearer Kennlinie Bit 6: Allgemein, Dreiwege-Ventile Bit 7: Allgemein, reserviert für weitere Ventile	Bit 0: Oventrop, Thermostatventile alle Baureihen
nc14	nciBinReleaseFP	Ein	SNVT_switch	Freigabe für lokalen Binäreingang 0,0 = nicht freigegeben, 1,1 = freigegeben	0,0
nv15	nvoBinSwitch	Aus	SNVT_switch	Zustand des lokalen Binäreingangs 0,0 = nicht aktiv (z.B. Fenster geschlossen) 1,1 = aktiv (z.B. Fenster offen)	
nc16	nciHeartbeatBS	Ein	SNVT_elapsed_tm	Zyklisches Senden des Binäreingangszustandes	11 Sekunden
nc17	nciContactType	Ein	SNVT_lev_disc	Kontaktart für lokalen Binäreingang ST_OFF = Schließer, ST_ON = Öffner	ST_OFF



Electromotive actuators LON®

Installation instructions

Tender specification:

Oventrop electromotive actuator LON for the direct connection to LonWorks® networks. By using the Link-Power-Technology, power is supplied by the bus so that a separate supply is not needed. The actuator utilises automatic adjustment of neutral point and an integrated binary entry. The bus and the binary entry are connected by means of a 4-core cable.

Item nos.:

115 70 65 "OVLONH" connection thread M 30 x 1.5
 115 70 75 "OVLOND" with adapter for radiators with integrated distributors with squeeze connection and M 23.5 x 1.5

Performance data:

Power supply:	from LinkPower network (SELV), nom. 48 V DC (41.0 V- 42.4 V)
Power consumption:	< 480 mW (< 10 mA)
Number per line segment:	max. 64 nodes
Type of network:	LP/FT (78 kbps)
Transceiver:	LPT 10
Binary entry:	1 parametrizable binary entry (max. total length of connectable wire 5 m) Signal voltage: 5 V DC Input impedance: 10 kΩ
Max. piston stroke:	4.5 mm
Regular piston stroke:	2.6 mm - 4.0 mm
Resolution:	8 Bit (256 steps)
Operating power:	> 90 N
Operating speed:	about 30 s/mm
Protection type:	IP44 according to EN 60529
Protection class:	III according to EN 60730
Electromagnetic compatibility:	according to EN 50082-2, EN 50081-1
Fluid temperature:	max. +100°C
Ambient temperature:	-5 - +45°C, not condensing
Storage temperature:	-25 - +70°C, not condensing
Connection cable:	J-Y(St)Y 2 x 2 x 0.6, close connection, length 1m

Installation:

The installation must be carried out by a qualified trades person who has detailed knowledge of LonWorks. The connection cable must not touch the warm radiator or pipe-work as this will accelerate the ageing of the cable. The Oventrop electromotive actuators LON may be installed in any position but not in vertical downward position. The electric connection is carried out via the bus clamp. Connect the red wire to plus and the black wire to minus. The binary entry has to be connected by means of the yellow and white lead.

Function:

When used with Oventrop valves and the corresponding temperature controllers, the Oventrop electromotive actuators LON allow an exact individual room temperature control. Dependant on the layout of the heating circuit, it is possible to control a number of radiators (zones) with one control valve only.

Reading of the Neuron®-ID is carried out by pressing the service button with the LED display lighting up shortly. The binding of the standard network variables and the configuration of the project specific data is made via a softwaretool.

After putting the system into operation, an automatic adjustment run takes place. Here, the shut position of the valve, which determines the piston stroke depending on the set valve type, is recognised. If no new nominal value is received via the Lon-Works networks, the actuator is automatically set to the configured value (nc8, given nominal value without entry signal). During the adjustment run, the variables nv5 (actual value) and nv15 (status of the local binary entry) are set to zero. The variable values are only actualized after the adjustment run. The automatic adjustment is carried out after the following events:

- after putting the system into operation
- after each reset of the bus tension
- after a given number of settings of the nominal value or after having exceeded a set interval (nc12 - only full hours may be set)
- after a new configuration
- in case of a defect of the actuator

Optimised characteristic lines for use with different valves are stored in the actuator. The choice of the corresponding valve type and the characteristic line involved is made via the configuration parameter nc13 with the help of a softwaretool. The setting of the valve type has to be carried out carefully as a trouble-free function is no longer given in case of improper application.

The integrated binary entry can for example be connected to a window contact or a dew point sensor. The signal of the binary entry can be read-out by means of the LonWorks network and can also be processed internally (nv6 compulsory setting) if required. Parameter nc10 (given nominal value for compulsory setting) is preset at works to 30%. A frost protection is only guaranteed in combination with a room temperature controller.

Description of the network variables

Nr.	Variable	On/Off	SNVT Typ	Function	Presetting
nv1	nviRequest	On	SNVT_obj_request	Query of the object status	
nv2	nvoStatus	Off	SNVT_obj_status	Exportation of the object status	
nc3	nciHeartbeatAP	On	SNVT_elapsed_tm	Cyclical sending of the actual value	10 seconds
nv4	nviSetPoint	On	SNVT_lev_percent	Nominal value 0.0 ... 100.0 corresponds to 0% ... 100%	
nv5	nvoActPosn	Off	SNVT_lev_percent	Actual value 0.0 ... 100.0 corresponds to 0% ... 100%	
nv6	nviForcedPosn	On	SNVT_switch	Compulsory setting 0,0 = inactive (nominal value, nv4), 1,1 = active (given nominal value, nc10)	
nv7	nvoActState	Off	SNVT_state	Status report of actuator Bit 0: 1 = Adjustment error Bit 1: 1 = Error photoelectric barrier Bit 2: 1 = Test cycle active Bit 3: 1 = Adjustment active Bit 4: 1 = General fault actuator Bit 4: not occupied Bit 6: 1 = Monitoring time for cyclical nominal value exceeded	
nc8	nciStdValueSP	On	SNVT_lev_percent	Given nominal value without entry signal (nv4) and/or for exceeded monitoring time (nc9) 0.0 ... 100.0 corresponds to 0% ... 100%	50%
nc9	nciHeartbeatSP	On	SNVT_elapsed_tm	Monitoring time for cyclical nominal value telegrams	30 minutes
nc10	nciStdValueFP	On	SNVT_lev_percent	Given nominal value for compulsory setting (nv6) and/or for released binary entry (nc14) 0.0 ... 100.0 corresponds to 0% ... 100%	30%
nc11	nciActuatDirect	On	SNVT_lev_disc	Function of actuator ST_OFF = normal: 0% = closed, 100% = open, ST_ON = inverted: 0% = open, 100% = closed	ST_OFF
nc12	nciAutoAdjTime	On	SNVT_elapsed_tm	Automatic adjustment after exceeded interval (only full hours can be set)	24 hours
nc13	nciValveType	On	SNVT_state	Valve type Bit 0 up to Bit 3 = Oventrop, Bit 4 up to Bit 7 = General Bit 0: Oventrop, thermostatic radiator valves, all series Bit 1: Oventrop, regulating valves "Cocon" / valves "Series P" Bit 2: Oventrop, balancing valves "Hycococon" / three-way diverting and mixing valves Bit 3: Oventrop, reserved for other valves Bit 4: General, thermostatic valves in general Bit 5: General, valves with linear characteristic line Bit 6: General, three-way valves Bit 7: General, reserved for further valves	Bit 0: Oventrop, thermostatic radiator valves, all series
nc14	nciBinReleaseFP	On	SNVT_switch	Release for local binary entry 0,0 = not released, 1,1 = released	0,0
nv15	nvoBinSwitch	Off	SNVT_switch	Status for local binary entry 0,0 = inactive (e. g. window closed) 1,1 = active (e. g. window open)	
nc16	nciHeartbeatBS	On	SNVT_elapsed_tm	Cyclical sending of status of binary entry	11 seconds
nc17	nciContactType	On	SNVT_lev_disc	Type of contact for local binary entry ST_OFF = Make contact, ST_ON = Break contact	ST_OFF

Descriptif cahiers de charges:

Servo-moteur Oventrop LON pour le raccordement direct aux réseaux LonWorks®. En utilisant la technologie Link-Power, l'énergie nécessaire est approvisionné par le bus de sorte qu'une alimentation de courant séparée est inutile. Le bus dispose d'un réglage de zéro automatique et d'une entrée binaire intégrée. Le bus et l'entrée binaire sont raccordés à l'aide d'un câble à quatre conducteurs.

Références:

115 70 65 «OVLONH» raccordement fileté M 30 x 1,5

115 70 75 «OVLOND» avec adaptateur pour radiateurs avec robinetterie intégrée avec fixation à griffes et M 23,5 x 1,5

Données techniques :

Tension d'alimentation : par le réseau Link-Power (SELV), nom. 48 V DC (41,0 V – 42,4 V)

Consommation de courant: < 480 mW (< 10 mA)

Nombre par secteur de ligne: 64 raccordements au max.

Type de réseau: LP/FT (78 kbps)

Transceiver: LPT 10

Entrée binaire: 1 entrée binaire para-métrable (longueur max. du conducteur à raccorder 5 m)
Tension de signal: 5 V DC
Résistance d'entrée: 10 kΩ

Levée max.: 4,5 mm

Levée de réglage: 2,6 mm – 4,0 mm

Résolution : 8 Bit (256 pas)

Force de réglage: > 90 N

Temps de réglage: environ 30 s/mm

Type de protection: IP44 selon EN 60529

Classe de protection: III selon EN 60730

Compatibilité électromagnétique: selon EN 50082-2, EN 50081-1

Température de fluide: max. +100°C

Température ambiante: -5°C à +45°C, non condensant

Température de stockage: -25°C à +70°C, non condensant

Câble de raccordement: J-Y(St)Y 2 x 2 x 0,6, précâblé longueur 1 m

Installation et montage:

Le montage ou l'installation doivent être effectués par une personne qualifiée ayant des connaissances détaillées LonWorks. Afin d'éviter le vieillissement du câble de raccordement, celui-ci ne doit pas entrer en contact avec le radiateur ou avec la tuyauterie chaudes.

Les servo-moteurs Oventrop LON peuvent être utilisés dans toutes les positions d'installation, mais un montage vertical vers le bas est inadmissible.

Le branchement électrique se fait par la borne de connexion du bus. Le conducteur rouge est raccordé au positif et le conducteur noir au négatif. L'entrée binaire est raccordé moyennant le conducteur jaune et blanc.

Fonctionnement:

En combinaison avec les robinets et régulateurs de température Oventrop correspondants, les servo-moteurs Oventrop LON permettent une régulation individuelle et précise. Avec les colonnes correspondantes, il est aussi possible de régler plusieurs radiateurs (zones) avec un seul robinet.

La lecture du Neuron®-ID se fait en pressant le touche service avec l'affichage DEL s'allumant brièvement. Les interconnexions des variable de réseau standard et la configuration des données spécifiques du projet sont réalisés par un logiciel.

Après la mise en service, le moteur s'ajuste de lui-même. Ici, la position fermée du robinet est reconnue et la levée en fonction du modèle de robinet réglé est déterminée. Si le moteur LON ne reçoit pas de nouvelle valeur de consigne par le réseau LonWorks, le moteur s'ajuste à la valeur configurée (nc8, valeur de consigne donnée sans signal d'entrée). Pendant la routine d'ajustage, les variables nv5 (valeur réelle) et nv15 (état de l'entrée binaire locale) sont mis à zero. L'actualisation des valeurs variables n'est effectuée qu'après l'ajustage. L'ajustage automatique est effectué après les étapes suivantes:

- après la mise en service
- chaque fois que la tension du bus a été remise à la position initiale
- après un nombre prédéfini de réglages de la valeur de consigne ou après avoir dépassé un intervalle réglé (nc12 - des heures pleines peuvent seulement être réglées)
- après une nouvelle configuration
- lors d'un défaut du moteur

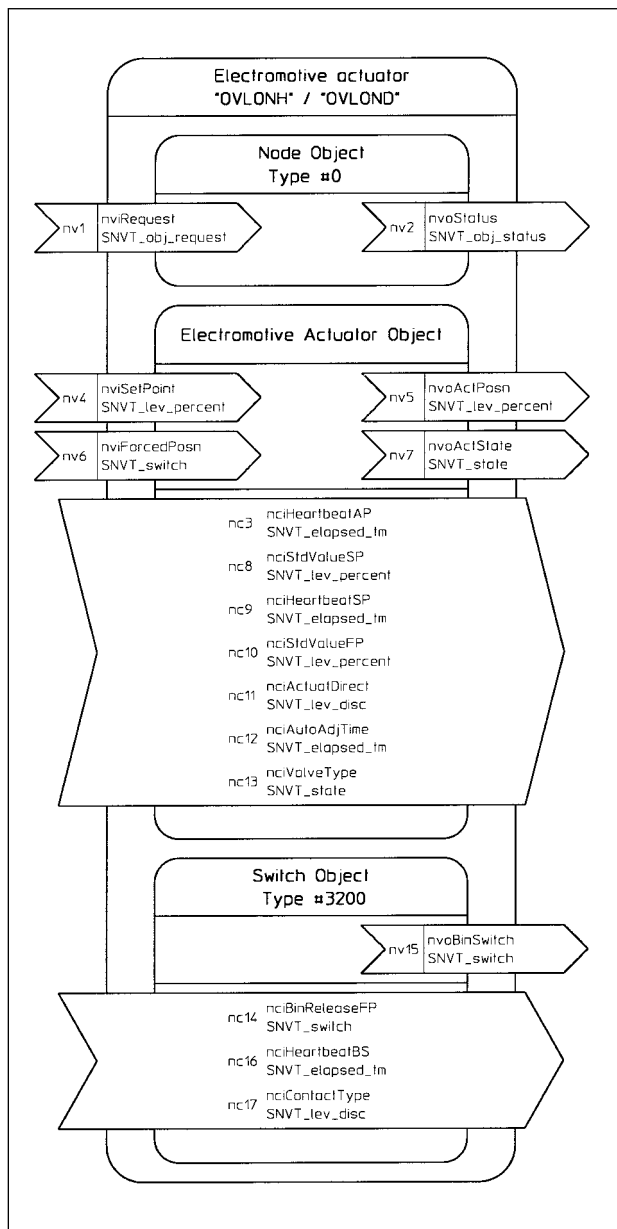
Pour l'utilisation avec des robinets différents, des courbes de fonctionnement optimisés sont mémorisées dans le moteur. Le choix du type de robinet et de la courbe de fonctionnement correspondante se fait par le paramètre de configuration nc13 à l'aide d'un logiciel. Le réglage du type de robinet doit être effectué avec le plus grand soin pour pouvoir garantir un parfait fonctionnement.

L'entrée binaire intégrée peut par ex. être raccordée à un contact de fenêtre ou un détecteur de point de rosée. Le signal de l'entrée binaire peut être décodé par l'intermédiaire du réseau LonWorks et, si nécessaire, peut aussi être mis en œuvre de façon interne (nv6, position forcée). Le paramètre nc10 (valeur de consigne donnée pour position forcée) est réglé en usine à 30%. Une fonction anti-gel peut seulement être garantie en combinaison avec un régulateur de la température ambiante.

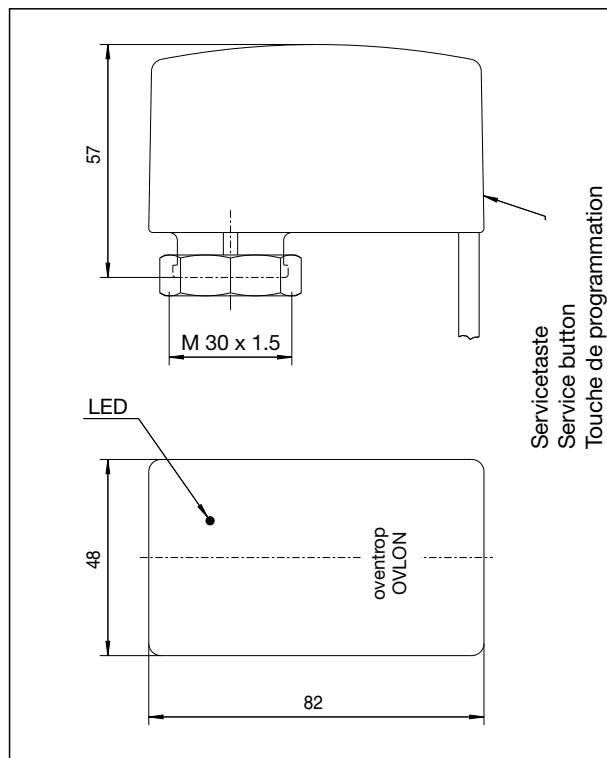
Description des variables de réseau

No.	Variable	Marche/ Arrêt	Type SNVT	Fonction	Préréglage
nv1	nviRequest	Marche	SNVT_obj_request	Interrogation de l'état du mode opératoire	
nv2	nvoStatus	Arrêt	SNVT_obj_status	Exportation de l'état du mode opératoire	
nc3	nciHeartbeatAP	Marche	SNVT_elapsed_tm	Emission cyclique de valeur réelle	10 secondes
nv4	nviSetPoint	Marche	SNVT_lev_percent	Valeur de consigne 0.0 ... 100.0 correspond à 0% ... 100%	
nv5	nvoActPosn	Arrêt	SNVT_lev_percent	Valeur réelle 0.0 ... 100.0 correspond à 0% ... 100%	
nv6	nviForcedPosn	Marche	SNVT_switch	Position forcée 0,0 = inactif (valeur de consigne, nv4), 1,1 = actif (valeur de consigne donnée, nc10)	
nv7	nvoActState	Arrêt	SNVT_state	Message d'état du moteur Bit 0: 1 = Erreur lors de l'ajustage Bit 1: 1 = Défaut barrage photoélectrique Bit 2: 1 = Cycle d'essai actif Bit 3: 1 = Ajustage actif Bit 4: 1 = Défaut général moteur Bit 4: non occupé Bit 6: 1 = Temps de surveillance pour télégrammes de valeur de consigne cycliques dépassé	
nc8	nciStdValueSP	Marche	SNVT_lev_percent	Valeur de consigne donnée sans signal d'entrée (nv4) et/ou pour temps de surveillance dépassée (nc9) 0.0 ... 100.0 correspond à 0% ... 100%	50%
nc9	nciHeartbeatSP	Marche	SNVT_elapsed_tm	Temps de surveillance pour télégrammes de valeur de consigne cycliques	30 minutes
nc10	nciStdValueFP	Marche	SNVT_lev_percent	Valeur de consigne donnée pour position forcée (nv6) et /ou pour entrée binaire débloquée (nc14) 0.0 ... 100.0 correspond à 0% ... 100%	30%
nc11	nciActuatDirect	Marche	SNVT_lev_disc	Fonctionnement du moteur ST_OFF = normal: 0% = fermé, 100% = ouvert, ST_ON = inversé: 0% = ouvert, 100% = fermé	ST_OFF
nc12	nciAutoAdjTime	Marche	SNVT_elapsed_tm	Ajustage automatique après intervalle dépassé (des heures pleines peuvent seulement être réglées)	24 heures
nc13	nciValveType	Marche	SNVT_state	Type de robinet Bit 0 à Bit 3 = Oventrop, Bit 4 à Bit 7 = Général Bit 0: Oventrop, robinet thermostatiques, toutes séries Bit 1: Oventrop, robinets de réglage «Cocon» / Robinet «Série P» Bit 2: Oventrop, Robinets d'équilibrage «Hycococon»- robinets d'équilibrage / Robinets inverseurs et mitigeurs à trois voies Bit 3: Oventrop, réservé pour autres robinets Bit 4: Général, robinets thermostatiques en général Bit 5: Général, robinet avec courbe de fonctionnement linéaire Bit 6: Général, robinets à trois voies Bit 7: Général, réservé pour autres robinets	Bit 0: Robinets thermostatiques Oventrop, toutes séries
nc14	nciBinReleaseFP	Marche	SNVT_switch	Déblocage pour entrée binaire locale 0,0 = non débloqué, 1,1 = débloqué	0,0
nv15	nvoBinSwitch	Arrêt	SNVT_switch	Etat de l'entrée binaire locale 0,0 = inactif (par ex. fenêtre fermée) 1,1 = actif (par ex. fenêtre ouverte)	
nc16	nciHeartbeatBS	Marche	SNVT_elapsed_tm	Emission cyclique de l'état de l'entrée binaire	11 secondes
nc17	nciContactType	Marche	SNVT_lev_disc	Type de contact pour entrée binaire locale ST_OFF = Contact fermée, ST_ON = Contact ouvert	ST_OFF

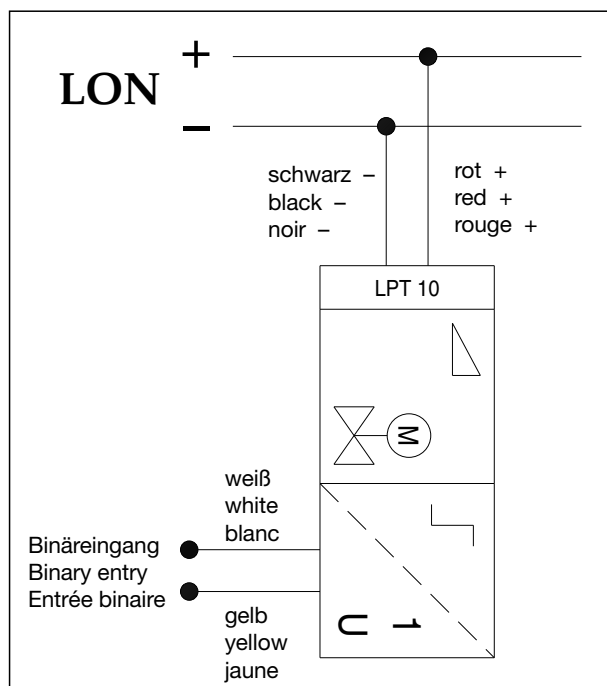
Objekte:
Objects:
Modes opératoires:



Maße:
Dimensions:
Encombremments:



Schaltbild:
Wiring scheme:
Schéma des connexions:



©LON, LonWorks und Neuron sind eingetragene
 Warenzeichen der Echelon Corporation.

Technische Änderungen vorbehalten.
 Subject to technical modification without notice.
 Sous réserve de modifications techniques.

115706580 04/2010

F. W. OVENTROP GmbH & Co. KG
 Paul-Oventrop-Straße 1
 D-59939 Olsberg
 Telefon +49 (0)29 62 82-0
 Telefax +49 (0)29 62 82-400
 E-Mail mail@oventrop.de
 Internet www.oventrop.com

Eine Übersicht der weltweiten Ansprechpartner
 finden Sie unter www.oventrop.de.

For an overview of our global presence visit
www.oventrop.com.

Les coordonnées de vos interlocuteurs de par
 le monde sont disponibles à l'adresse suivante:
www.oventrop.com.