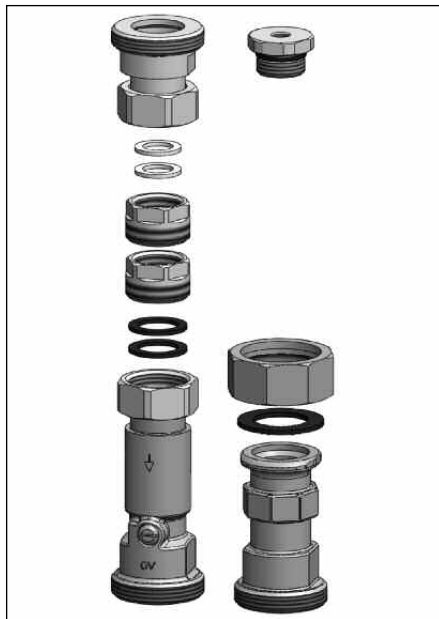


Vor dem Einbau des „Wärmemengenzähler Einbau-Sets“ die Einbau- und Betriebsanleitung vollständig lesen!

Die Einbau- und Betriebsanleitung sowie alle mitgeltenden Unterlagen an den Anlagenbetreiber weitergeben!

Inhalt:

1. Allgemeines	1
2. Sicherheitshinweise	1
3. Transport, Lagerung und Verpackung	2
4. Technische Daten	2
5. Einbau	2
6. Allgemeine Bedingungen für Verkauf und Lieferung	2



OVENTROP GmbH & Co. KG
 Paul-Oventrop-Straße 1
 D-59939 Olsberg
 Telefon +49 (0)2962 82-0
 Telefax +49 (0)2962 82-400
 E-Mail mail@oventrop.de
 Internet www.oventrop.com

Eine Übersicht der weltweiten Ansprechpartner finden Sie unter www.oventrop.de

1 Allgemeines

1.1 Informationen zur Montageanleitung

Diese Einbau- und Betriebsanleitung dient dem Fachhandwerker dazu, das „Wärmemengenzähler Einbau-Set“ fachgerecht zu installieren und in Betrieb zu nehmen. Mitgeltende Unterlagen: Anleitungen aller Anlagenkomponenten.

1.2 Aufbewahrung der Unterlagen

Diese Montageanleitung sollte zum späteren Gebrauch vom Anlagenbetreiber aufbewahrt werden.

1.3 Symbolerklärung

Hinweise zur Sicherheit sind durch Symbole gekennzeichnet. Diese Hinweise sind zu befolgen, um Unfälle, Sachschäden und Störungen zu vermeiden.

! WARNUNG WARNUNG weist auf eine möglicherweise gefährliche Situation hin, die zum Tod oder zu schweren Verletzungen führen kann, wenn die Sicherheitsmaßnahmen nicht befolgt werden.

1.4 Urheberrecht

Die Einbau- und Betriebsanleitung ist urheberrechtlich geschützt.

2 Sicherheitshinweise

2.1 Bestimmungsgemäße Verwendung

Die Betriebssicherheit ist nur bei bestimmungsgemäßer Verwendung des „Wärmemengenzähler Einbau-Sets“ gewährleistet.

Das „Wärmemengenzähler Einbau-Set“ ermöglicht den Einsatz eines Wärmemengenzählers (Baulänge 110 mm / 130 mm, Anschluss G 3/4 / G 1) in „Regumat M3 / M4 / F / S-180“ DN 25 – Baugruppen mit Pumpenkugelhahn.

Ansprüche jeglicher Art gegen den Hersteller und/oder seine Bevollmächtigten wegen Schäden aus nicht bestimmungsgemäßer Verwendung können nicht anerkannt werden.

Zur bestimmungsgemäßen Verwendung zählt auch die korrekte Einhaltung der Einbau- und Betriebsanleitung.

2.2 Gefahren, die vom Einsatzort ausgehen können

! WARNUNG
Rohrleitungen und Armaturen können im Betrieb sehr heiß sein und zu Verbrennungen führen.
 Handschuhe tragen und die Anlage vor Beginn der Arbeiten außer Betrieb nehmen!

3 Transport, Verpackung und Lagerung

3.1 Transportinspektion

Lieferung unmittelbar nach Erhalt sowie vor Einbau auf mögliche Transportschäden und Vollständigkeit untersuchen.

Falls derartige oder andere Mängel feststellbar sind, Warensendung nur unter Vorbehalt annehmen. Reklamation einleiten. Dabei Reklamationsfristen beachten.

3.2 Lagerung

Das „Wärmemengen Zähler Einbau-Set“ nur unter folgenden Bedingungen lagern:

- Nicht im Freien. Trocken und staubfrei aufbewahren.
- Keinen aggressiven Medien oder Hitzequellen aussetzen.
- Vor Sonneneinstrahlung und übermäßiger mechanischer Erschütterung schützen.
- Lagertemperatur: -20°C bis $+60^{\circ}\text{C}$,
- relative Luftfeuchtigkeit: max. 95 %

3.3 Verpackung

Sämtliches Verpackungsmaterial ist umweltgerecht zu entsorgen.

4 Technische Daten

Für Wärmemengen Zähler Baulänge 110 mm Anschlüsse:
2 x Reduzierstück G $\frac{3}{4}$ flachdichtend zum Wärmemengen Zähler
2 x Außengewinde G 1 $\frac{1}{2}$ flachdichtend zur „Regumat“-Baugruppe

Für Wärmemengen Zähler Baulänge 130 mm Anschlüsse:
2 x Überwurfmutter G 1 flachdichtend zum Wärmemengen Zähler
2 x Außengewinde G 1 $\frac{1}{2}$ flachdichtend zur „Regumat“-Baugruppe

5 Einbau

5.1 „Wärmemengen Zähler Einbau-Set“ für „Regumat S-180“

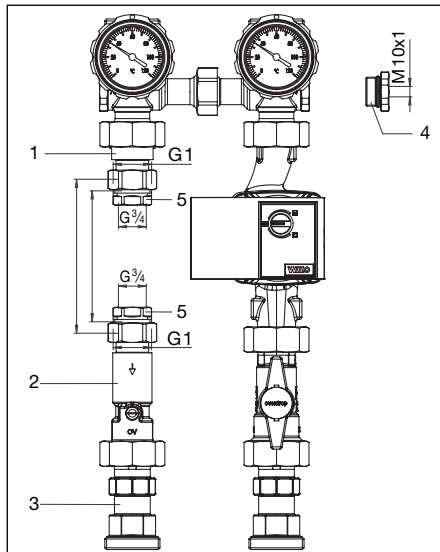


Abb. 5.1 Abmessung für „Wärmemengen Zähler Einbau-Set“

2

5.2 „Wärmemengen Zähler Einbau-Set“ für „Regumat M3 / M4 / F-180“

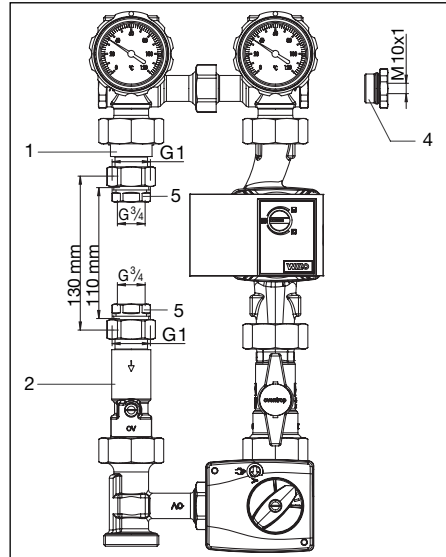


Abb. 5.2 Abmessung für „Wärmemengen Zähler Einbau-Set“

5.3 Einbau

- Vorhandenes Flanschrohr der „Regumat“-Baugruppe ausbauen.
- Oberes Anschlussstück (1) verschrauben.
- Verlängerung (3) mit beiliegender Überwurfmutter und Dichtung mit unterem Anschlussstück mit Sperrventil (2) verschrauben. (nur „Regumat S-180“ DN 25)
- Unteres Anschlussstück mit Sperrventil (2) mit Mischerbaugruppe verschrauben. (nur „Regumat M3 / M4 / F-180“ DN 25)
- Reduzierstücke (5) für 110 mm Variante mit beiliegenden Dichtungen verschrauben.
- Wärmemengen Zähler mit beiliegenden Dichtungen am Zähler zwischen den Anschlussstücken einbauen (auf Durchflussrichtung achten!)
- Wenn benötigt, Stopfen M10x1 (nach DIN EN 1434-2) für Vorlauf-Temperaturfühler in Vorlaufkugelhahn einbauen.

6 Allgemeine Bedingungen für Verkauf und Lieferung

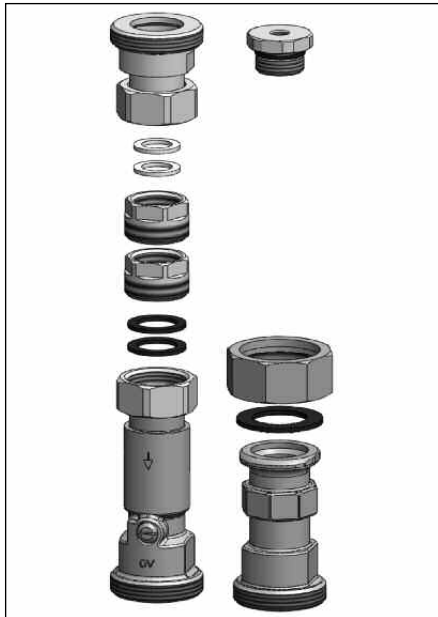
Es gelten die zum Zeitpunkt der Lieferung gültigen allgemeinen Bedingungen für Verkauf und Lieferung von Oventrop.

Read installation and operating instructions in their entirety before installing the heat meter installation set!

The installation and operating instructions, as well as other valid documents must remain with the user of the system!

Content:

1. General information	3
2. Safety notes.....	3
3. Transport, storage and packaging	4
4. Technical data.....	4
5. Installation	4
6. General conditions of sales and delivery	4



1 General information

1.1 Information regarding installation and operating instructions

These installation and operating instructions serve the installer to install the heat meter installation set professionally and to put it into operation.

Other valid documents: manuals of all system components.

1.2 Keeping of documents

These installation and operating instructions should be kept by the user of the system.

1.3 Symbol explanation

Safety guidelines are displayed by symbols. These guidelines are to be observed to avoid accidents, damage to property and malfunctions.

! WARNING WARNING indicates a possible dangerous situation which may lead to death or serious injury if the safety guidelines are not observed.

1.4 Copyright

The installation and operating instructions are copyrighted.

2 Safety notes

2.1 Correct use

Safety in operation is only guaranteed if the heat meter installation set is used correctly.

The heat meter installation set allows the use of a heat meter (length 110 mm / 130 mm, connection G 3/4 / G 1) in "Regumat M3 / M4 / F / S-180" DN 25 product assemblies with pump ball valve.

Claims of any kind against the manufacturer and/or his authorised representatives regarding damages caused by incorrect use cannot be accepted.

The observance of the installation and operating instructions is part of the compliance terms.

2.2 Possible dangers at the installation location

! WARNING
The pipework and components can get very hot and lead to bad scalding.
 Do not touch without safety gloves and inactivate the installation before work commences!

3 Transport, packaging and storage

3.1 Transport inspection

Upon receipt check delivery for any damages caused during transit. Any damage must be reported immediately upon receipt.

3.2 Storage

The heat meter installation set must only be stored under the following conditions:

- Do not store in open air, keep dry and free from dust.
- Do not expose to aggressive fluids or heat sources.
- Protect from direct sunlight and mechanical agitation.
- Storage temperature: $-20\text{ }^{\circ}\text{C}$ up to $+60\text{ }^{\circ}\text{C}$
- Max. relative humidity or air: 95 %

3.3 Packaging

Packaging material must be disposed of environmentally friendly.

4 Technical data

For heat meters with a length of 110 mm:

Connections:

2 x reducer G $\frac{3}{4}$ flat sealing
to the heat meter

2 x male thread G $1\frac{1}{2}$ flat sealing
to the "Regumat" product assembly

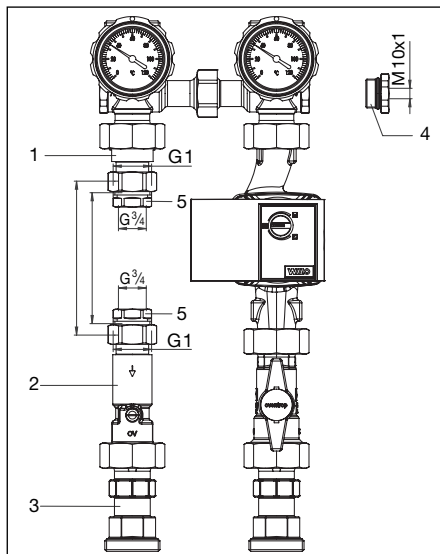
For heat meters with a length of 130 mm:

Connections:

2 x collar nut G 1 flat sealing to the heat meter
2 x male thread G $1\frac{1}{2}$ flat sealing
to the "Regumat" product assembly

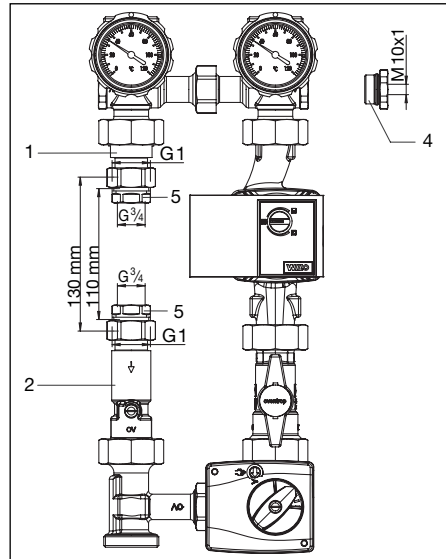
5 Installation

5.1 Heat meter installation set for "Regumat S-180"



Illustr. 5.1 Dimensions heat meter installation set

5.2 Heat meter installation set for "Regumat M3 / M4 / F-180"



Illustr. 5.2 Dimensions heat meter installation set

5.3 Installation

- Remove existing flanged pipe from the "Regumat".
- Screw in upper connection piece (1).
- Screw extension (3) with attached collar nut and seal to the lower connection piece with check valve (2).
- (only "Regumat S-180" DN 25)
- Screw lower connection piece with check valve (2) to mixing valve.
- (only "Regumat M3 / M4 / F-180" DN 25)
- Fit reducers (5) for the 110 mm version to the meter with the enclosed seals.
- Mount the heat meter with enclosed seals between the connection pieces (direction of flow must be observed!)
- If necessary, mount plug M10x1 (according to DIN EN 1434-2) for flow temperature sensor into the ball valve in the supply pipe.

6 General conditions of sales and delivery

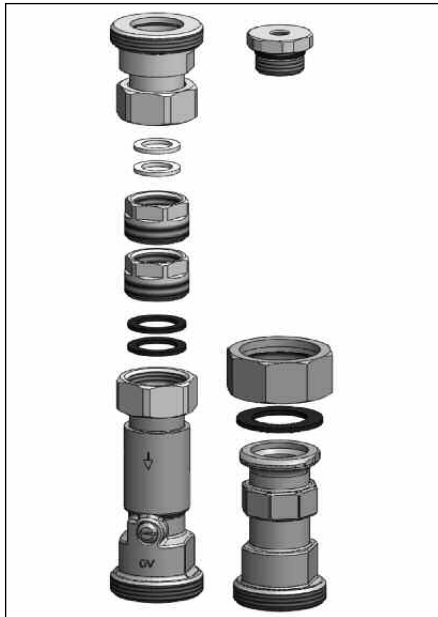
Oventrops general conditions of sales and delivery, valid at the time of supply are applicable.

Lire intégralement la notice d'installation et d'utilisation avant l'installation du jeu de montage pour compteurs de calories!

Remettre la notice d'installation et d'utilisation ainsi que tous les documents de référence à l'utilisateur de l'installation!

Contenu:

1. Généralités..... 5
2. Consignes de sécurité..... 5
3. Transport, stockage et emballage..... 6
4. Données techniques..... 6
5. Montage 6
6. Conditions générales de vente et de livraison 6



1 Généralités

1.1 Informations sur la notice d'installation et d'utilisation

Cette notice d'installation et d'utilisation a pour but d'aider le professionnel à installer et mettre en service le jeu de montage pour compteurs de calories selon les règles de l'art. Autres documents de référence: Notices de tous les composants du système.

1.2 Conservation des documents

Cette notice d'installation et d'utilisation doit être conservée par l'utilisateur de l'installation pour consultation ultérieure.

1.3 Signification des symboles

Les consignes de sécurité sont identifiées par des symboles. Ces consignes doivent être respectées pour éviter des accidents, des dégâts matériels et des dysfonctionnements.

AVERTISSEMENT AVERTISSEMENT signifie une situation potentiellement dangereuse qui peut mener à la mort ou provoquer des blessures graves en cas de non-observation des consignes de sécurité.

1.4 Protection de la propriété intellectuelle

La présente notice d'installation et d'utilisation est protégée par le droit de la propriété intellectuelle.

2 Consignes de sécurité

2.1 Utilisation conforme

La sûreté de fonctionnement du jeu de montage pour compteurs de calories n'est garantie que s'il est affecté à l'utilisation prévue.

Le jeu de montage permet l'utilisation d'un compteur de calories (longueur 110 mm / 130 mm, raccordement G 3/4 / G1) dans les groupes de robinetterie «Regumat M3 / M4 / F / S-180» DN 25 avec robinet d'isolement à tournant sphérique.

Les revendications de toute nature à l'égard du fabricant et/ou ses mandataires pour des dommages résultant d'une utilisation non conforme ne seront pas acceptées.

L'utilisation conforme inclut notamment l'application des recommandations de la notice d'installation et d'utilisation.

2.2 Risques liés au lieu d'installation

AVERTISSEMENT
En pleine période de service, la robinetterie et la tuyauterie peuvent devenir très chaudes et causer des brûlures.
Porter des gants de protection et mettre l'installation hors service avant le début des travaux!

3 Transport, stockage et emballage

3.1 Inspection après transport

Examiner la livraison immédiatement après réception pour vérifier l'absence de dommages dus au transport. Si des dommages ou d'autres défauts sont constatés, n'accepter la marchandise que sous réserve. Emettre une réclamation en respectant les délais applicables.

3.2 Stockage

Ne stocker le jeu de montage pour compteurs de calories que dans les conditions suivantes:

- Dans un lieu sec, propre et abrité.
- Non exposé à des agents agressifs.
- A l'abri du rayonnement solaire ou de sources de chaleur.
- Protégé des vibrations mécaniques excessives.
- A une température de stockage de $-20\text{ }^{\circ}\text{C}$ à $+60\text{ }^{\circ}\text{C}$
- A une humidité relative max. de l'air de 95 %

3.3 Emballage

Le matériel d'emballage est à éliminer dans le respect de l'environnement.

4 Données techniques

Pour compteurs de calories d'une longueur de 110 mm:

Raccordements:

- 2 x réductions G $\frac{3}{4}$ à joint plat vers le compteur de calories
- 2 x filetage mâle G $1\frac{1}{2}$ à joint plat vers le groupe de robinetterie «Regumat»

Pour compteurs de calories d'une longueur de 130 mm

Raccordements:

- 2 x écrous d'accouplement G 1 à joint plat vers le compteur de calories
- 2 x filetage mâle G $1\frac{1}{2}$ à joint plat vers le groupe de robinetterie «Regumat»

5 Montage

5.1 Jeu de montage pour compteurs de calories pour «Regumat S-180»

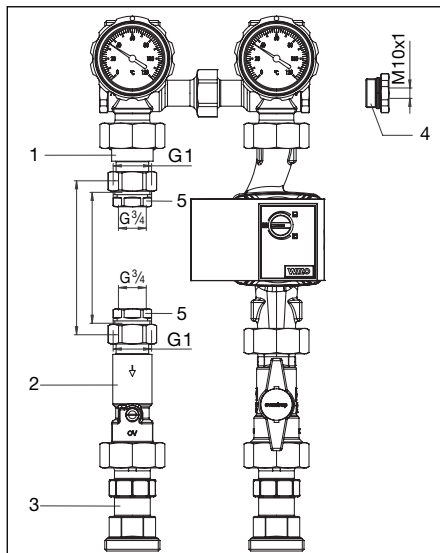


Fig. 5.1 Encombrements du jeu de montage pour compteurs de calories

5.2 Jeu de montage pour compteurs de calories pour «Regumat M3 / M4 / F-180»

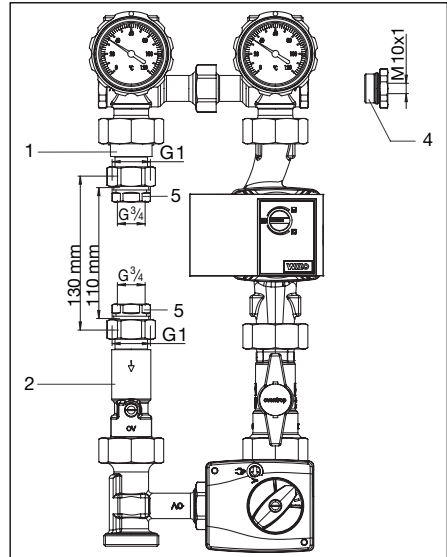


Fig. 5.2 Encombrements du jeu de montage pour compteurs de calories

5.3 Montage

- Démontez le tuyau à brides existant du «Regumat».
- Visser la pièce de raccordement supérieure (1).
- Raccorder par serrage la rallonge (3) avec écrou d'accouplement et joint à la pièce de raccordement inférieure avec clapet ATS (2). (seulement «Regumat S-180» DN 25)
- Raccorder par serrage la pièce de raccordement inférieure avec clapet ATS (2) et la vanne mélangeuse. (seulement «Regumat M3 / M4 / F-180» DN 25)
- Visser les réductions (5) pour le modèle 110 mm sur le compteur avec les joints livrés.
- Monter le compteur de calories avec joints entre les pièces de raccordement (le sens de circulation doit être respecté!)
- Si nécessaire, monter un bouchon M10x1 (selon DIN EN 1434-2) pour la sonde de température de départ dans le robinet à tournant sphérique sur l'aller.

6 Conditions générales de vente et de livraison

Les conditions générales de vente et de livraison de la société Oventrop valables au moment de la livraison s'appliquent.