

Artikelnummer: 1341257

Ausführung zur Trinkwassererwärmung ohne Heizkreis, Temperaturvorhalte- Regelsset vormontiert, Max. Zapfmenge durch Austausch des Mengenreglers variabel

Technische Daten:

Nenngröße	DN 20
Max. Betriebsdruck p_s	10 bar [PN 10]
Max. Betriebstemperatur t_s	90 °C (Heizwasser-Vorlauf)
Min. Kaltwasserdruck	2,5 bar
Min. Differenzdruck	
Versorgung	300 mbar
Zapftemperatur t_{zapf}	45 °C
Vorlauftemperatur	55 °C
Anschlüsse	G $\frac{3}{4}$ Überwurfmutter, flachdichtend

Materialien:

Plattenwärmeübertrager: Edelstahl 1.4401 / Lot Kupfer

Rohre:

Edelstahl 1.4404

Armaturen:

Messing / entzinkungsbeständiges Messing

Dichtungen:

EPDM / PTFE

Medium Primärseite

Heizungswasser

Medium Sekundärseite

Trinkwasser

Leistungsbereich 1

Max. Zapfmenge (TWW) 12 l/min

Zapfleistung bei dT 35K 29 KW

Dieser Leistungsbereich ist besonders für Niedertemperaturanwendungen geeignet. (Vorlauftemperatur $t_{zapf} + 10K$)

Durch Austausch des Mengenreglers kann der Leistungsbereich variiert werden.

Leistungsbereich 2 (Mengenregler Farbe: Grau)

Max. Zapfmenge (TWW) 15 l/min

Zapfleistung bei dT 35K 36 KW

Leistungsbereich 3 (Mengenregler Farbe: Schwarz)

Max. Zapfmenge (TWW) 17 l/min

Zapfleistung bei dT 35K 42 KW

Eine Übersicht der weltweiten Ansprechpartner finden Sie unter www.oventrop.de.

OVENTROP GmbH & Co. KG

Paul-Oventrop-Straße 1

D-59939 Olsberg

Telefon +49 (0) 29 62 82-0

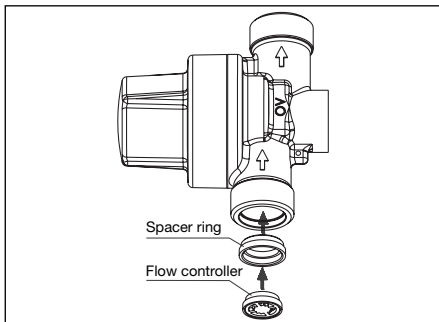
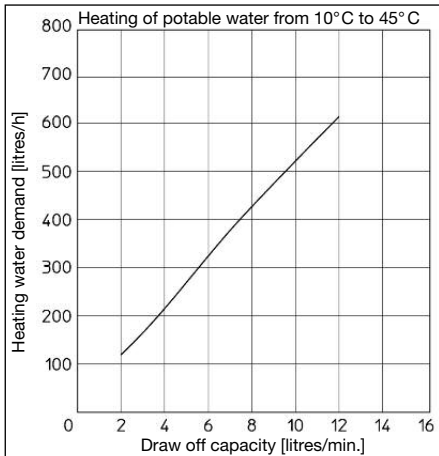
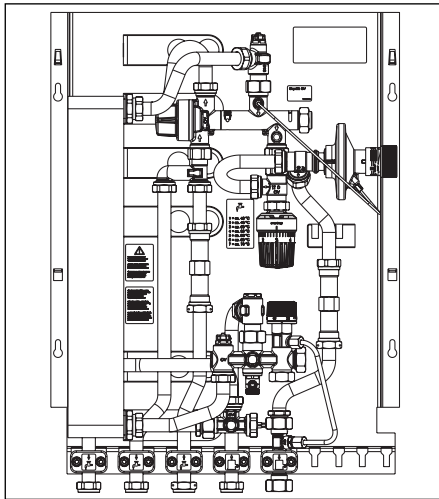
Telefax +49 (0) 29 62 82-400

E-Mail mail@oventrop.de

Internet www.oventrop.com

Technische Änderungen vorbehalten.

134125781 10/2017



Item number: 1341257

Model for hot water preparation without heating circuit, pre-assembled derivative temperature control set, variable max. draw off quantity by replacing the flow controller

Technical data:

Size	DN 20
Max. operating pressure p_s	10 bar [PN 10]
Max. operating temperature t_s (heating water supply)	90 °C
Min. cold water pressure	2.5 bar
Min. differential pressure	
Supply	300 mbar
Draw off temperature t_{zapf}	45 °C
Flow temperature	55 °C
Connections	G 3/4 collar nut flat sealing

Materials:

Plate heat exchanger: Stainless steel 1.4401 / brazed copper

Pipes:

Stainless steel 1.4404

Valves and fittings:

Brass / dezincification resistant brass

Seals:

EPDM / PTFE

Fluid primary side

Heating water

Fluid secondary side

Potable water

Performance range 1

Max. draw off capacity (PWH) 12 l/min

Draw off capacity at dT 35K 29 KW

This performance range is especially suitable for low temperature applications.

(Flow temperature $t_{draw off} + 10 K$)

The performance range can be varied by replacing the flow controller.

Performance range 2 (colour of flow controller: grey)

Max. draw off capacity (PWH) 15 l/min

Draw off capacity at dT 35K 36 KW

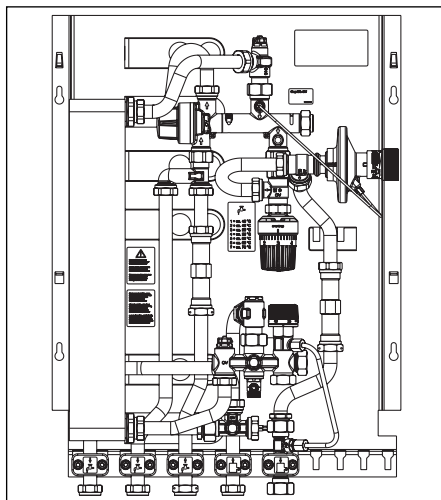
Performance range 3 (colour of flow controller: black)

Max. draw off capacity (PWH) 17 l/min

Draw off capacity at dT 35K 42 KW

For an overview of our global presence visit www.oventrop.com.

Subject to technical modification without notice.



Référence: 1341257

Modèle pour la préparation d'eau chaude sanitaire sans circuit de chauffage, set de bypass thermostatisé à consigne de température réglable prémonté, débit de soutirage variable en remplaçant le régulateur de débit

Données techniques:

Dimension nominale	DN 20
Pression de service max. p_s	10 bar [PN 10]
Température de service max. t_s	90 °C
(Eau de chauffage - aller)	
Pression d'eau froide min.	2,5 bar
Pression différentielle min. alimentation	300 mbar
Température de soutirage $t_{\text{soutirage}}$	45 °C
Température de départ	55 °C
Raccordements	écrou d'accouplement G 3/4, à joint plat

Matériaux:

Echangeur de chaleur à plaques: Acier inoxydable 1.4401 / brasure étain/cuivre

Tubes: Acier inoxydable 1.4404

Robinetterie: Laiton / laiton résistant au dézingage

Joints: EPDM / PTFE

Fluide côté primaire: Eau de chauffage
Fluide côté secondaire: Eau potable

Plage de puissance 1
Débit de soutirage max. (eau chaude sanitaire): 12 l/min
Capacité de soutirage avec dT 35K: 29 KW

Cette plage de puissance convient spécialement aux applications à basse température. (Température de départ $t_{\text{soutirage}} + 10K$)

La plage de réglage peut être variée en remplaçant le régulateur de débit.

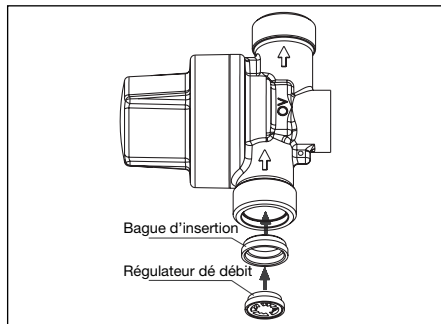
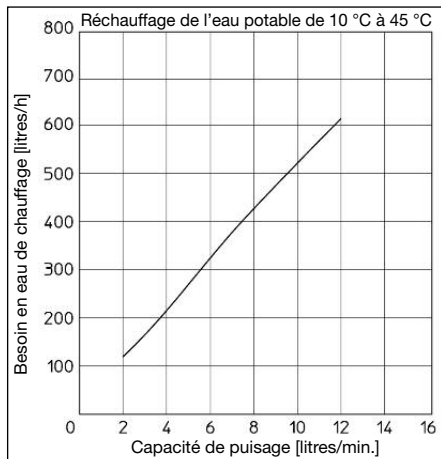
Plage de puissance 2 (couleur du régulateur de débit: gris)
Débit de soutirage max. (eau chaude sanitaire): 15 l/min
Capacité de soutirage avec dT 35K: 36 KW

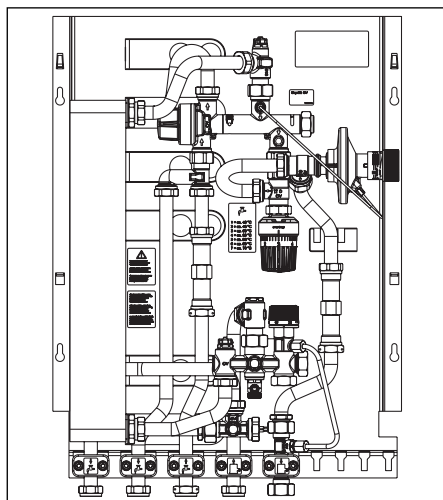
Plage de puissance 3 (couleur du régulateur de débit: noir)
Débit de soutirage max. (eau chaude sanitaire): 17 l/min
Capacité de soutirage avec dT 35K: 42 KW

Vous trouverez une vue d'ensemble des interlocuteurs dans le monde entier sur www.oventrop.com.

Sous réserve de modifications techniques.

134125781 10/2017





Codice articolo: 1341257

Versione per la produzione di acqua calda sanitaria senza circuito di riscaldamento, set di regolazione della temperatura premontato, quantità massima di prelievo variabile tramite sostituzione del regolatore proporzionale.

Dati tecnici:

Diametro DN 20
 Pressione mass. d'esercizio p_s 10 bar [PN 10]
 Temperatura mass. d'esercizio t_s 90 °C (mandata circuito acqua)
 Pressione minima acqua fredda 2,5 bar
 Pressione differenziale minima
 Alimentazione 300 mbar
 Temperatura prelievo t_{prel} 45 °C
 Temperatura mandata 55 °C
 Collegamenti dado G 3/4, tenuta piana

Materiali:

Scambiatore di calore piastre: Acciaio inox 1.4401/
 Brasato rame

Tubi:

Inox 1.4404

Valvole:

ottone / ottone resistente alla dezinficatura

Guarnizione:

EPDM / PTFE

Fluido lato primario:

Acqua di riscaldamento

Lato secondario mezzo

Acqua potabile

Campo prestazionale 1

Quantità mass. di prelievo (ACS) 12 l/min
 Portata prelievo a dT 35K 29 KW

Questo campo prestazionale è particolarmente adatto per gli impieghi a basse temperature (temperatura di mandata $t_{prel} + 10K$)

Sostituendo il regolatore proporzionale, si può variare il campo prestazionale.

Campo prestazionale 2 (regolatore proporzionale colore: grigio)

Quantità mass. di prelievo (ACS) 15 l/min
 Portata prelievo a dT 35K 36 KW

Campo prestazionale 3 (regolatore proporzionale colore: Nero)

Quantità mass. di prelievo (ACS) 17 l/min
 Portata prelievo a dT 35K 42 KW

Per ulteriori informazioni sulla ns. organizzazione commerciale nel mondo potete consultare il ns sito www.oventrop.com.

Salvo modifiche tecniche.

134125781 10/2017

