

oventrop

Premium Armaturen + Systeme

Exklusive Heizkörperarmaturen
Exclusive radiator valves
Robinetterie de radiateur «haut de gamme»
Exclusieve appendages



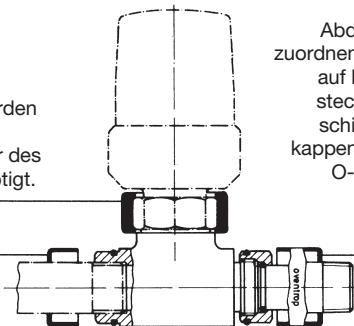
Einbauanleitung:

Abdeckschalen werden für die Abdeckung der Überwurfmutter des Thermostaten benötigt.

Achtung!
Abdeckkappen richtig zuordnen und vor Montage auf Rohr bzw. Auslass stecken. Vor dem Aufschieben der Abdeckkappen, falls erforderlich, O-Ringe anfeuchten.

Abdeckkappe

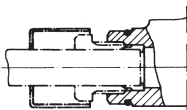
Gewinderohr-Anschluss



Abdeckkappe

Heizkörper-Anschluss

Kupfer- bzw. Stahlrohr-Anschluss



Verlängerte Abdeckkappe in Verbindung mit Klemmringverschraubung.

Anleitung für Reinigung und Pflege:

Weiße, anthrazitfarbene und Edelstahl-Design Oberflächen (auch Thermostatkopf): nur mit klarem Wasser oder einem milden Spülmittel reinigen, anschließend mit einem Tuch trockenwischen.

Verchromte Oberflächen: nur mit einem flüssigen Reinigungsmittel oder Seifenlauge reinigen, keine Scheuermittel verwenden.

Vergoldete Oberflächen: nur mit klarem Wasser reinigen, keine Scheuermittel verwenden.

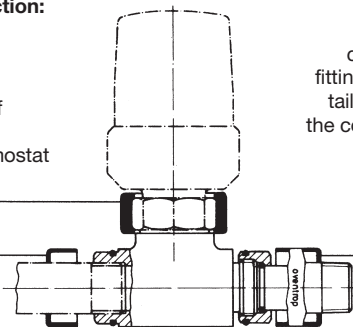
Installation instruction:

Use half sections of cover shells for screening the thermostat coupling nut.

Cover cap

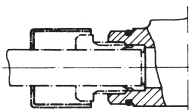
Threaded pipe connection

Copper or precision steel pipe connection



Cover cap

Radiator connection



Elongated cover cap for use with compression fittings

Note!

Align correctly the cover shells before fitting to a pipe or TRV tail. Before sliding on the covers, moisten the O-ring if required.

Advices for cleaning and maintenance:

White, anthracite and stainless steel design surfaces (also thermostat head): These should be only cleaned with clear water or weak solution of washing-up liquid and subsequently dried with a soft cloth.

Chrome-plated surfaces: These should only be cleaned with a liquid cleaner or liquid soap, under no circumstances should a scouring agent be used.

Gold-plated surfaces: These should only be cleaned with clear water, under no circumstances should a scouring agent be used.

Conseil de montage:

Les demies-coquilles sont prévues pour couvrir l'écrou de serrage de la tête thermostatique.

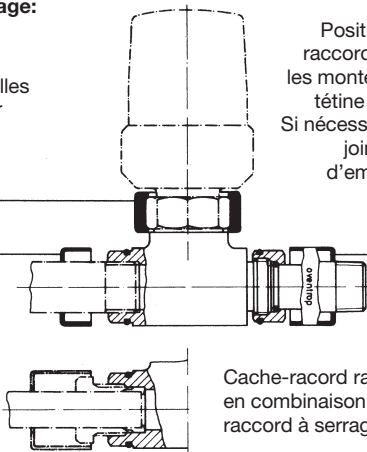
Attention!

Positionner les caches-raccords correctement et les monter sur le tube ou la tétine avant le montage. Si nécessaire, humidifier les joints toriques avant d'emboîter les caches.

Cache-raccord

Raccordement tube fileté

Raccordement tube cuivre ou acier



Cache-raccord

Raccordement radiateur

Cache-raccord rallongé en combinaison avec raccord à serrage

Conseils de nettoyage et d'entretien:

Surfaces blanches, anthracites ou de design acier inoxydable (aussi tête thermostatique): Se servir uniquement d'eau pure, le cas échéant d'un produit très doux. Sécher à l'aide d'un chiffon.

Surfaces cromées: Utiliser un produit de nettoyage liquide ou eau savonneuse. Ne jamais utiliser de produit à écurer.

Surfaces dorées: Se servir uniquement d'eau pure. Ne jamais utiliser de produit à écurer.

oventrop

Premium appendages + systemen

NL

Inbouw- en onderhoudsvorschriften

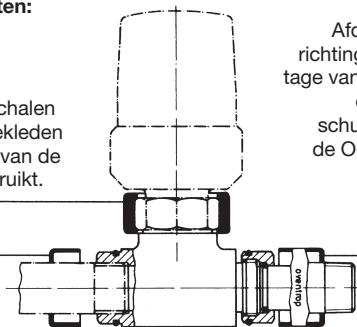
Inbouwvoorschriften:

Tweedelige afdekschalen worden voor het bekleden van de wartelmoer van de thermostatkop gebruikt.

Afdekkap

Pijpaansluiting

Koper- of staalbuis aansluiting



Afdekkap

Radiatormansluiting

Verfengde afdekkap bij het gebruik van klemringkoppelingen

Opegelet!

Afdekkap in de juiste richting en vóór de montage van het kraanlichaam op de aansluitbuis schuiven. Indien nodig de O-ring bevochtigen.

Onderhoudsvorschriften:

Witte, antracietkleurige en RVS design oppervlakken (ook thermostatkop): Alleen met zuiver water of een zacht spoelmiddel reinigen, aansluitend met een droge doek opwrijven.

Verchromde oppervlakken: Alleen met een vloeibaar reinigingsmiddel of zeepsop reinigen, geen schuurmiddel gebruiken.

Vergulde oppervlakken: Alleen met zuiver water reinigen, geen schuurmiddel gebruiken.

oventrop

OVENTROP GmbH & Co. KG
Paul-Oventrop-Straße 1
D-59939 Olsberg
Telefon +49 (0)29 62 82-0
Telefax +49 (0)29 62 82-400
E-Mail mail@oventrop.de
Internet www.oventrop.com

Eine Übersicht der weltweiten
Ansprechpartner finden Sie unter
www.oventrop.de.

For an overview of our global presence
visit www.oventrop.com.

Vous trouverez une vue d'ensemble des
interlocuteurs dans le monde entier sur
www.oventrop.com.

Een overzicht van alle contactpersonen
wereldwijd vindt u op www.oventrop.com.