

### Texte d'appel d'offres :

Raccord Oventrop « Multiblock T » à pré réglage progressif pour le réglage, la fermeture, la vidange et le remplissage.

Corps en laiton nickelé (marquage « OV 2 »), tige en acier inoxydable avec double joint torique.

Tige d'arrêt en laiton avec joint torique et capuchon de fermeture à joint plat en PTFE. Détails techniques identiques aux robinets thermostatiques « AV 9 ». Remplacement du mécanisme sans vidanger l'installation à l'aide de l'outil spécial « Demo-Bloc », réf. 1188051.

Caches design plastiques blancs, anthracites, chromés ou en design inoxydable disponibles en accessoires.

### Modèles :

### Référence :

« Multiblock T » pour raccordement aux radiateurs avec :

filetage mâle G 3/4 selon DIN EN 16313 (« eurocône »)

Modèle droit 1184013

Modèle équerre 1184014

filetage femelle G 1/2

Modèle droit 1184083

Modèle équerre 1184084

### Données techniques :

Température de service  $t_s$  : 2 °C à 120 °C  
(pour périodes courtes jusqu'à 130°C)

Pression de service max.  $p_s$  : 10 bar

Fluides compatibles : eau et mélanges eau-glycol adéquats selon VDI 2035 / ÖNORM 5195 (portion de glycol max. 50%)  
Ne convient pas à la vapeur, ni aux fluides huileux ou agressifs.

Pression différentielle max. : 200 mbar

Raccordements

à la tuyauterie: filetage mâle G 3/4 selon DIN EN 16313 (« eurocône »)

Entraxe : 50 mm

### Fonctionnement :

Le raccord « Multiblock T » est une combinaison se composant d'un robinet thermostatique à pré réglage progressif et d'un raccord d'arrêt. En combinaison avec une tête thermostatique, la température ambiante est réglée en modifiant le débit de l'eau de chauffage. Le raccord d'arrêt sert à la fermeture, à la vidange et au remplissage du radiateur à l'aide de l'outil de vidange et de remplissage, réf. 1090551.

### Domaine d'application :

Le raccord « Multiblock T » est utilisé dans des installations de chauffage central et de rafraîchissement (fonctionnement en système bitube) avec circuits fermés pour la régulation de la température ambiante sur des radiateurs avec un entraxe de raccordement aller/retour de 50 mm.

Le choix de la position de l'aller et du retour est libre mais peut, le cas échéant, dépendre du modèle du radiateur. Respecter dans ce cas les prescriptions du fabricant du radiateur. Afin de garantir un fonctionnement silencieux, la pression différentielle à travers le raccord ne devrait pas dépasser 200 mbar.

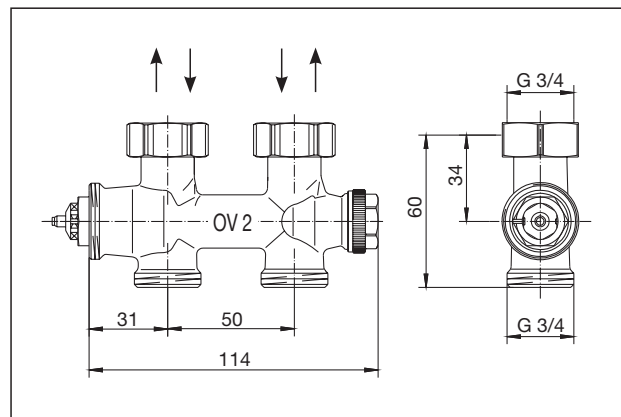
Le raccord ne doit être monté que sur une tuyauterie propre et n'être alimenté que par des fluides propres exempts d'impuretés. Lors du montage, veiller à la pose parallèle et sans contraintes de la tuyauterie.

La tuyauterie est fixée aux raccordements filetés mâles G 3/4 selon DIN EN 16313 (« eurocône ») à l'aide de raccords à serrage. Pour le raccordement de tubes en cuivre, acier de précision, acier inoxydable, plastique et du tube multicouche « Copipe », les raccords à serrage Oventrop sont à utiliser. (Les raccords à serrage d'autres fabricants - sauf pour le tube multicouche « Copipe » -, qui conviennent au raccordement à des filetages mâle G 3/4 selon DIN EN 16313 (« eurocône »), peuvent aussi être utilisés comme alternative.)

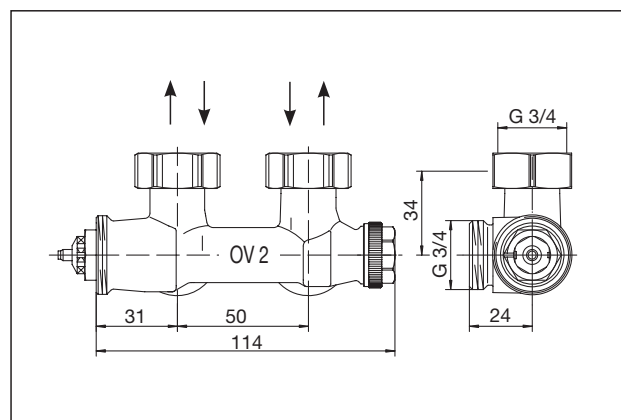


Raccord « Multiblock T »

### Encombrements :



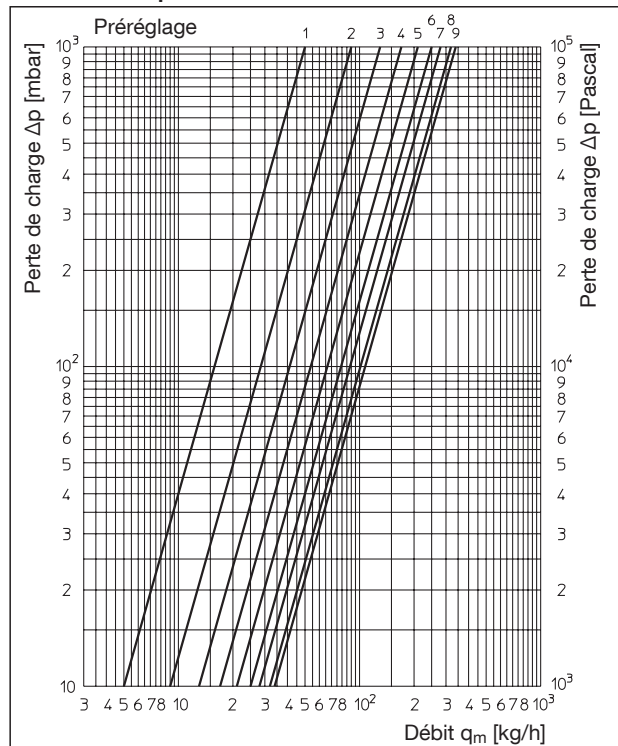
Modèle droit



Modèle équerre

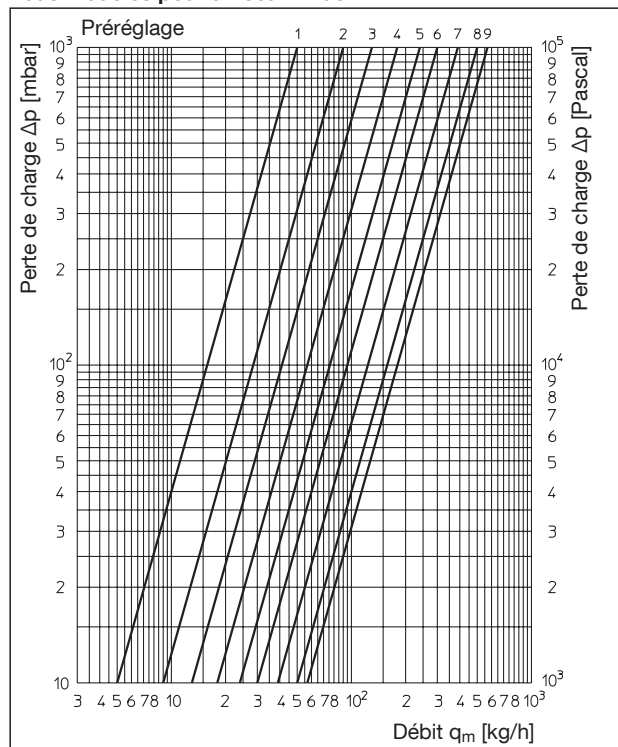
**Diagrammes :**

**Tous modèles pour un écart P de 1 K**



Préréglage	1	2	3	4	5	6	7	8	9
Valeur $k_v$	0,05	0,09	0,13	0,17	0,21	0,25	0,28	0,32	0,34

**Tous modèles pour un écart P de 2 K**



Préréglage	1	2	3	4	5	6	7	8	9
Valeur $k_v$	0,05	0,09	0,13	0,18	0,24	0,30	0,39	0,50	0,57

**Accessoires :**

**Caches design** pour l'habillage du raccord

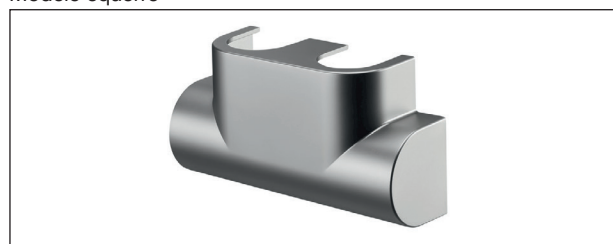
Modèle droit



anthracite  
design acier inoxydable  
blanc  
chromé

Référence  
1184088  
1184090  
1184095  
1184097

Modèle équerre



anthracite  
design acier inoxydable  
blanc  
chromé

Référence  
1184089  
1184091  
1184096  
1184098

« **Demo-Bloc** » Outil spécial pour le remplacement de mécanismes sans vidanger l'installation



Référence 1188051

**Outil de vidange et de remplissage**



Référence 1090551

Sous réserve de modifications techniques.

Gamme de produits 1.1  
ti 359-FR/20/MW  
Édition 2019