

Tri CTR

Vană cu 3 căi PN 16, DN 15...50



Vana cu 3 căi Tri CTR poate fi utilizată ca ventil de deviere sau amestec. Pentru utilizarea ca ventil de deviere, vana Tri CTR dispune de o intrare (AB) și de două ieșiri (A și B). Agentul termic care trece prin armătură este redirectionat de la o ieșire spre cealaltă în funcție de poziția miezului ventilului.

Pentru utilizarea ca ventile de amestec, vana Tri CTR dispune de două intrări (A și B) și de o ieșire (AB). Apa caldă și apa rece care trec prin ventil sunt amestecate în funcție de poziția miezului ventilului.

Control continuu sau în 2 puncte cu ajutorul reguletoarelor de temperatură sau al actuatorilor Oventrop.

Vanele cu 3 căi Tri CTR se livrează cu piulițe olandeze pentru racordarea mufelor cu filet cu garnitură plată.

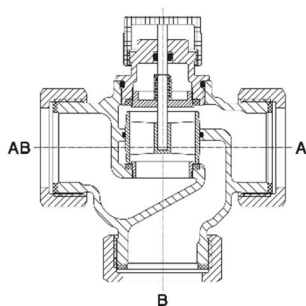
Caracteristici

- + Poate fi utilizat ca ventil de deviere sau amestec
- + Control în 2 sau 3 puncte sau acționare continuă
- + corpul vanei din bronz

Date tehnice

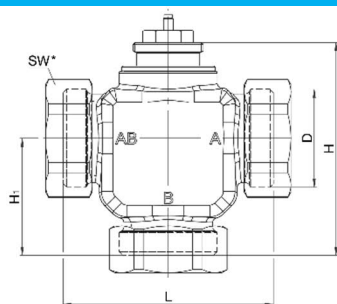
| | | |
|---|--|-------------------------------|
| Diametre nominale | DN 15 la DN 50 | |
| Variante | cu filet exterior conform ISO 228, cu garnitură plată | |
| Temperatură de funcționare | -10 la 120 °C | |
| Presiune de funcționare | max. 16 bar / PN 16 | |
| Agent termic | Apă de încălzire și răcire, conform VDI 2035 sau ÖNORM 5195 Amestecuri de apă și glicol cu un procent de glicol de max. 50% | |
| Valori kvs și presiune diferențială max. în bar | DN 15: 2,5 DN 20: 4,4 DN 25: 5,7 DN 32: 7,2 DN 40: 8,5 DN 50: 10,0 | 3 2 1 1 1 0,75 |
| Racord actuator | M 30 x 1,5 | |
| Cursă | 2,8 mm | |
| Forță de închidere | 90 la 150 N | |

Construcție și materiale



| Componentă | Material |
|--------------------------|------------------------------------|
| Corp | Bronz |
| Miez ventil | Alamă |
| Tijă | Inox |
| Manșon de reglare | Plastic întărit cu fibră de sticlă |
| Garniturile ventilului | EPDM |
| Garnituri inelare | EPDM |
| Piulițe olandeze | Alamă sau fontă cenușie |
| Garniturile racordurilor | Etanșare cu material fibros |
| Capac de protecție | Plastic |

Dimensiuni



| DN | D | L [mm] | H [mm] | H1 [mm] | SW* [mm] | Greutate [kg] |
|----|---------|--------|--------|---------|----------|---------------|
| 15 | F 3/4 | 70 | 76 | 38 | 30 | 0,6 |
| 20 | F 1 | 80 | 88 | 47 | 37 | 0,8 |
| 25 | F 1 1/4 | 90 | 91 | 50 | 46 | 1,2 |
| 32 | F 1 1/2 | 110 | 96 | 55 | 52 | 1,5 |
| 40 | F 2 | 115 | 106 | 64 | 68 | 2,2 |
| 50 | F 2 3/8 | 130 | 112 | 65 | 75 | 2,9 |

*SW = mărime cheie

Coduri de articole



| DN | Dimensiune racord | kvs | Cod art. |
|----|-------------------|-----|----------|
| 15 | F 3/4 | 2,5 | 1131204 |
| 20 | F 1 | 4,4 | 1131206 |
| 25 | F 1 1/4 | 5,7 | 1131208 |
| 32 | F 1 1/2 | 7,2 | 1131210 |
| 40 | F 2 | 8,5 | 1131212 |
| 50 | F 2 3/8 | 10 | 1131216 |

Accesorii

Mufe cu filet

Set compus din 3 mufe cu filet din alamă, cu garnitură plată

| Adecvat pentru | Cod art. |
|----------------|----------|
| DN 15, R 1/2 | 1130291 |
| DN 20, R 1/2 | 1130292 |
| DN 20, R 3/4 | 1130293 |
| DN 25, R 1 | 1130294 |


| Adecvat pentru | Cod art. |
|----------------|----------|
| DN 32, R 1 1/4 | 1130299 |
| DN 40, R 1 1/4 | 1130295 |
| DN 40, R 1 1/2 | 1130296 |
| DN 50, R 2 | 1130298 |

Actuatoare și regulatoare adecvate


Toate regulatoarele și actuatoarele de mai jos sunt compatibile cu toate diametrele nominale ale vanei Tri CTR. Pentru a vedea specificațiile tehnice complete, consultați fișa tehnică a fiecărui produs.

Actuatoare


Actuatoare electrotermice Aktor T, 2 puncte

| | Model | Cod art. |
|---|------------------------|----------|
|  | 230 V AC | |
| | NC, cablu 1 m | 1012415 |
| | NC, cablu 2 m | 1012452 |
| | NC, cablu 5 m | 1012455 |
| | NC, cablu 10 m | 1012459 |
| | NC, comutator auxiliar | 1012435 |
| | NO, cablu 1 m | 1012425 |
| | 24 V AC | |
| | NC, cablu 1 m | 1012416 |
| | NC, cablu 2 m | 1012442 |
| NO, cablu 1 m | 1012426 | |
| 120 V AC | | |
| NC, cablu 1 m | 1012420 | |

Actuator electrotermic Aktor T, 0...10V continuu


| | Model | Cod art. |
|---|----------------|----------|
|  | 24 V AC | |
| | NC, cablu 1 m | 1012953 |

Actuatoare cu electromotor Aktor M


| | Model | Cod art. |
|---|-----------------------------|----------|
|  | 230 V AC | |
| | 3 puncte | 1012729 |
| | 2 p., cu funcționare rapidă | 1012710 |
| | 24 V AC | |
| | 2 / 3 puncte, 0...10V | 1012725 |
| | 0...10V | 1012726 |
| | 0...10V | 1012717 |
| | 2 p., cu funcționare rapidă | 1012711 |
| | Modbus RTU | 1012745 |
| | KNX | 1012746 |

Regulatoare de temperatură

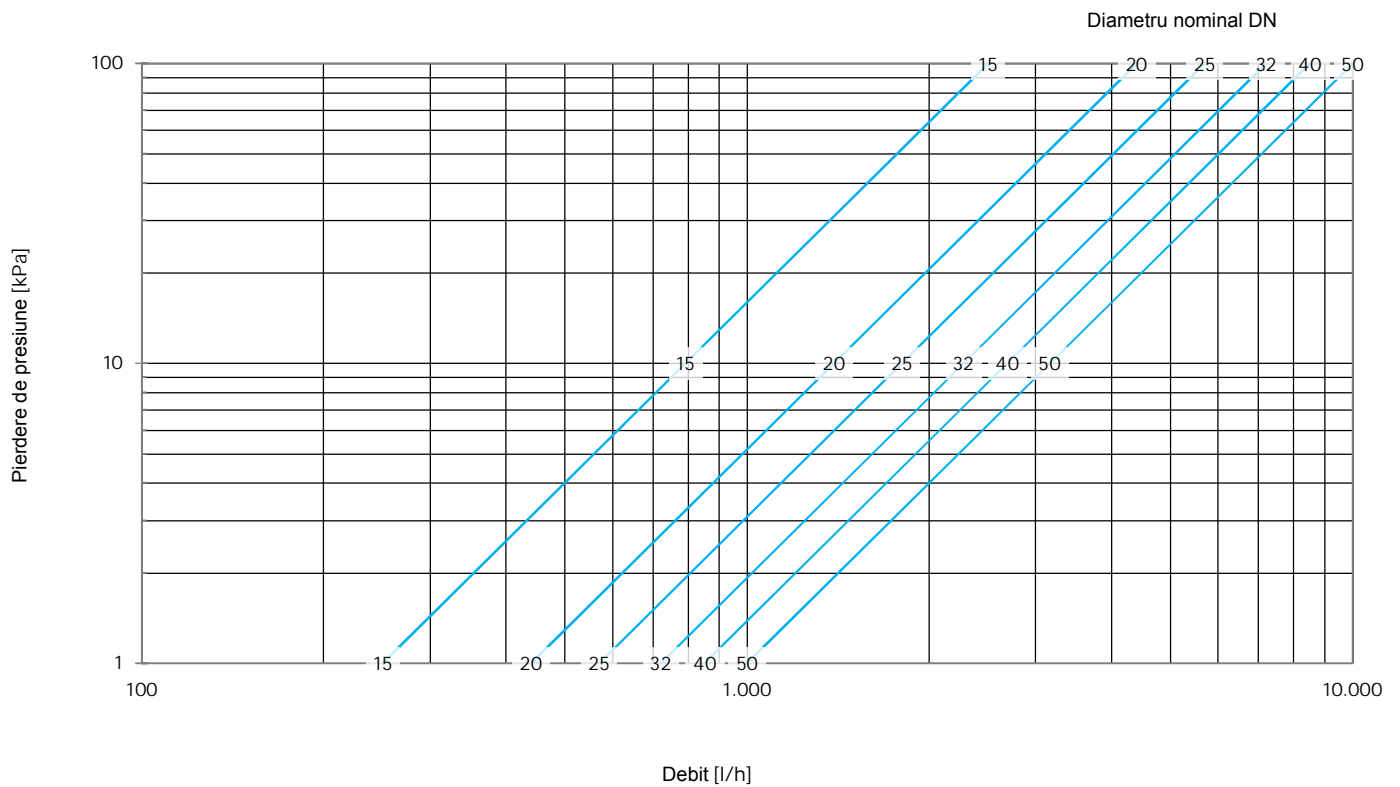
Regulator de temperatură cu senzor submersibil și teaca senzorului cu racord F 1/2

| | Interval de reglare | Cod art. |
|--|-------------------------------|----------|
|  | Lungime tub capilar: 2.000 mm | |
| | 20...50°C | 1140561 |
| | 40...70°C | 1140562 |
| | 50...80°C | 1140563 |
| | 70...100°C | 1140564 |
| | Lungime tub capilar: 5.000 mm | |
| 20...50°C | 1140571 | |
| 40...70°C | 1140572 | |
| 70...100°C | 1140574 | |

Regulator de temperatură cu senzor de contact și soclu termoconductibil

| | Interval de reglare | Cod art. |
|--|-------------------------------|----------|
|  | Lungime tub capilar: 2.000 mm | |
| | 20...50°C | 1142861 |
| | 30...60°C | 1142862 |
| | 40...70°C | 1142863 |
| | 50...80°C | 1142864 |

Diagramă de debit



Valori kvs și pierdere maximă de presiune

| | DN 15 | DN 20 | DN 25 | DN 32 | DN 40 | DN 50 |
|-----------------|-------|-------|-------|-------|-------|----------|
| Valoare kvs | 2,5 | 4,4 | 5,7 | 7,2 | 8,5 | 10,0 |
| ΔP max. | 3 bar | 2 bar | 1 bar | 1 bar | 1 bar | 0,75 bar |

- Valori kvs valabile pentru vana de deviere și amestec
- Presiune diferențială maximă la închiderea etanșă în pozițiile finale