

### Campo d'impiego:

Collettore di distribuzione compatto Oventrop per gruppi di rilancio „Regumat“ DN 25 (adatto anche per „Regumat“ DN 32 utilizzando gli appositi raccordi di collegamento).

Composto da collettore, coibentazione e supporto di fissaggio a muro con viteria.

Il collettore viene utilizzato per la distribuzione del fluido termovettore dal generatore di calore ai singoli circuiti.

### Vantaggi:

- ingombri ridotti
- montaggio semplice
- ottima distribuzione dell'acqua anche per fabbisogni ridotti

### Modelli:

per 2 circuiti  
per 3 circuiti  
per 4 circuiti  
per 5 circuiti  
per 6 circuiti  
per 7 circuiti  
per 8 circuiti

### Cod. art.:

1351582  
1351583  
1351584  
1351585  
1351586  
1351587  
1351588

### Materiali:

Collettore: Acciaio, verniciato nero  
Coibentazione: Polipropilene espanso  
Fissaggio a muro: Acciaio zincato

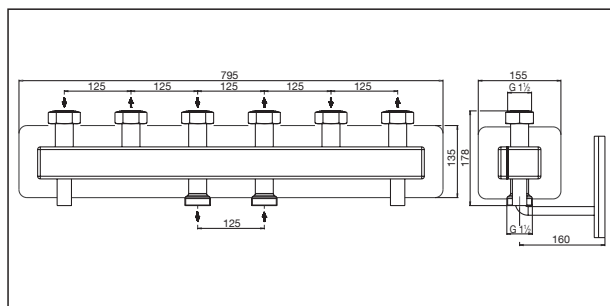
### Attacchi:

Lato circuiti: G 1½ calotta, tenuta piana  
Lato caldaia: G 1½ M, tenuta piana

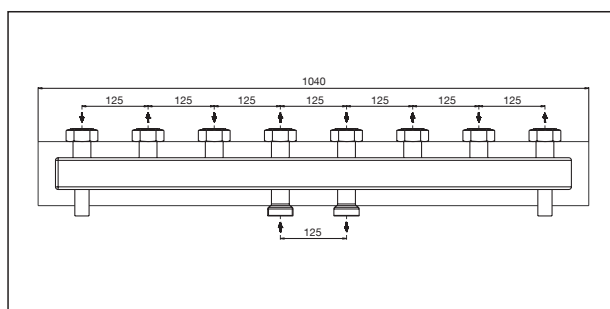
### Fare attenzione alla direzione di flusso!

### Dati tecnici:

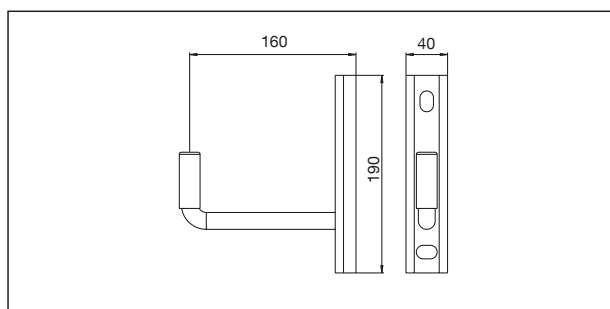
Max. Pressione di esercizio  $p_s$ : 4 bar  
Max. Temperatura di esercizio  $t_s$ : 110 °C  
Max. Portata: 4 m³/h  
Campo d'impiego consigliato: max. 95 kW ( $\Delta T = 20$  K)



Dimensioni collettore DN 25, 3 circuiti



Dimensioni collettore DN 25, 4 circuiti



Dimensioni supporto di fissaggio a muro

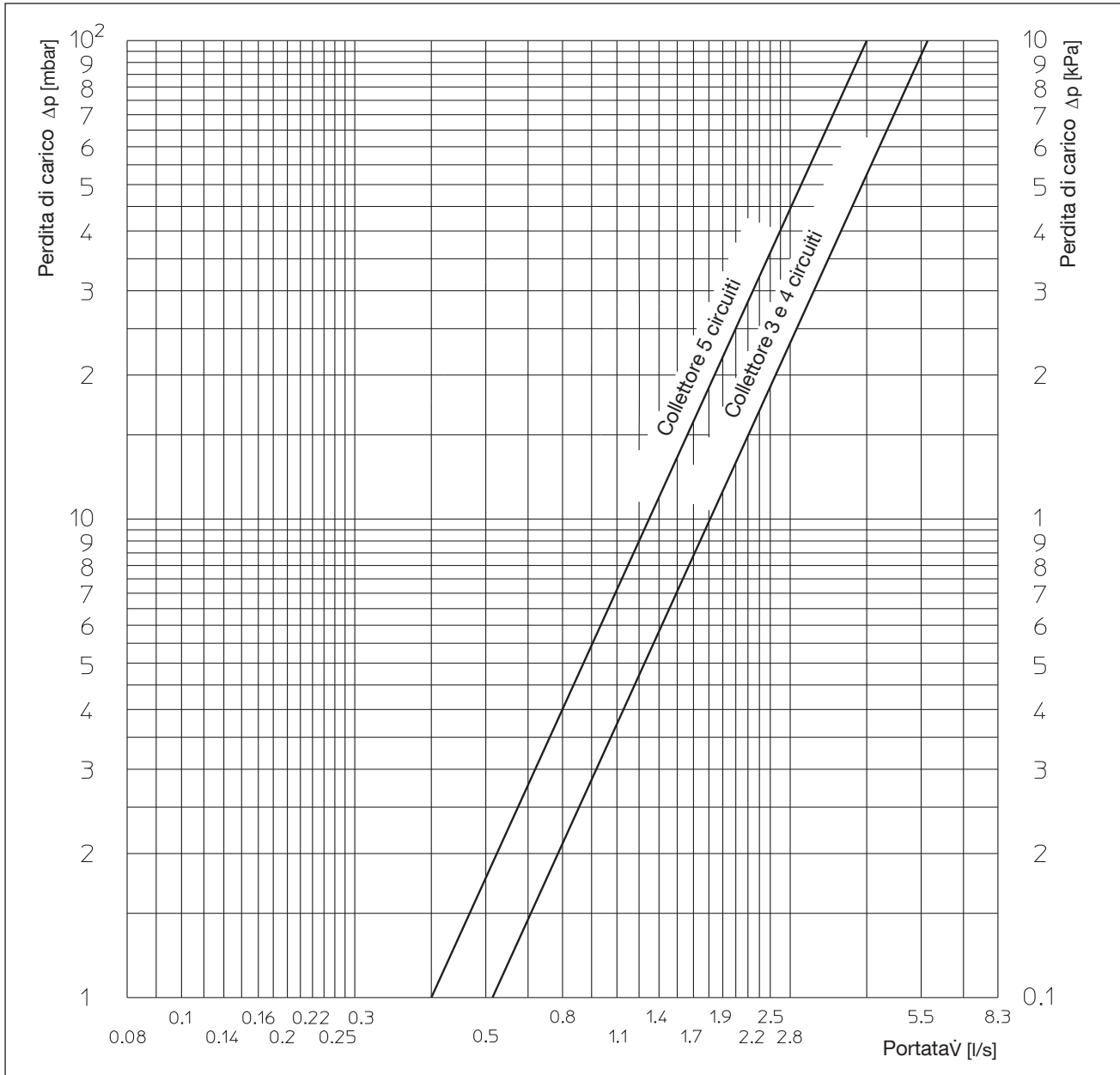


Diagramma delle portate