

### Testo per capitolati:

Gruppo valvole di sicurezza Oventrop per gruppi Regusol con valvola di sicurezza 6 bar /10 bar.

### Campo d'impiego:

Il gruppo di sicurezza è utilizzato per proteggere il circuito solare negli impianti solari termici e consente il collegamento al vaso d'espansione (eccetto il blocco di sicurezza "Regusol SB"). La valvola di sicurezza deve essere collegata ad una colonna di scarico:

- il gruppo di sicurezza „Regusol SG“ viene sempre montato nel ritorno del circuito solare tra il gruppo monocolonna e il collettore
- il blocco di sicurezza „Regusol SB“ viene montato tra il serbatoio e il gruppo monocolonna, quando il calore di ritorno attraverso il serbatoio può causare il superamento della soglia di sovrappressione d'esercizio consentita nella rete delle tubazioni.

### Dati tecnici:

Temperatura max. d'esercizio	120 °C,
Pressione max. d'esercizio	PN 10 (20 °C)
Valvola di sicurezza:	6 bar (136 41 40, 136 41 97, 136 42 48) 10 bar (136 42 47)
Manometro:	0-10 bar (136 41 40, 136 41 97, 136 42 48)

### Versioni:

„Regusol SB“                      **Codice art.:**  
G 1 da ambo i lati per raccordi di serraggio „Regusol“

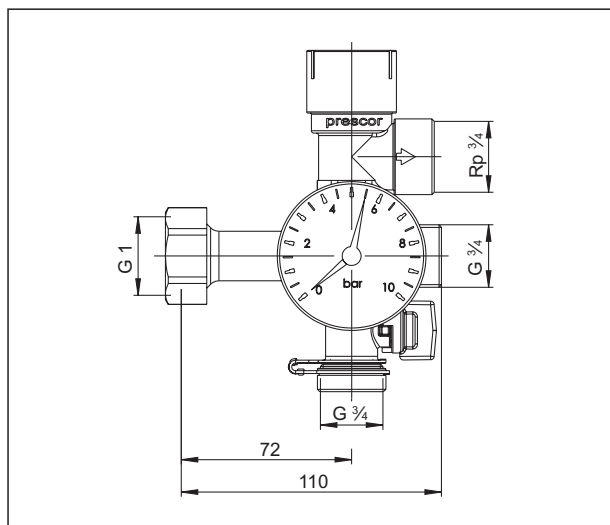
„Regusol SG“                      136 41 97/136 42 47  
G 1 F con profilo per il collegamento al gruppo solare „Regusol“  
Attacco vaso d'espansione G ¾ – tenuta piana  
Attacco carico e risciacquo G ¾ – tenuta piana  
Gruppo di sicurezza Solar 136 42 48  
G 1 per raccordo di serraggio „Regusol“  
Attacco al vaso d'espansione G ¾ - tenuta piana

### Avvertenza:

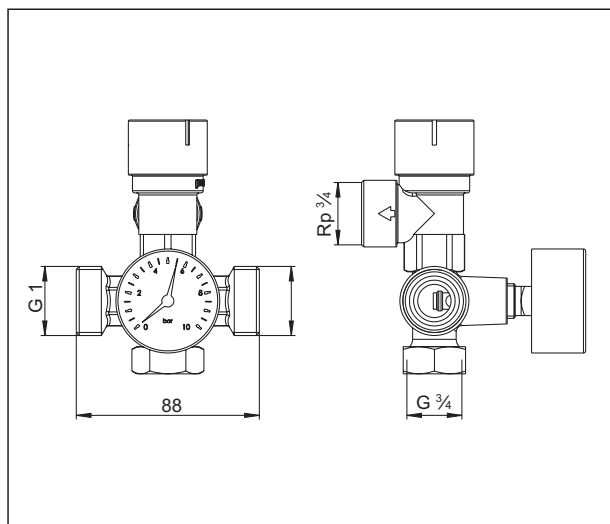
I set di raccordi di serraggio "Regusol" sono forniti come accessori e devono essere ordinati separatamente. Se si utilizzano i raccordi di serraggio con tubi morbidi e di spessore sottile, è necessario stabilizzare ulteriormente i tubi con bussole di rinforzo.

Salvo modifiche tecniche.

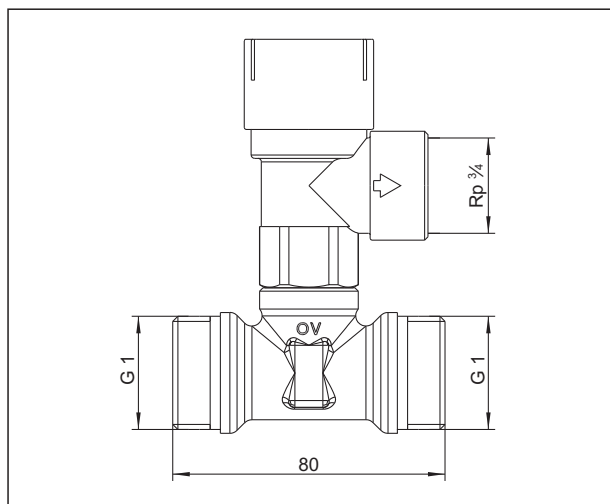
Gruppo prodotti 7  
ti 244-0/10/MW  
Edizione 2014



Dimensioni Gruppo di sicurezza „Regusol SG“



Dimensioni Gruppo di sicurezza „Regusol SG“ diritto



Dimensioni Blocco di sicurezza „Regusol SB“