

Alkalmazási terület:

Az Oventrop "Optibal" típusú, teljes áramlási keresztmetszetű golyóscsapjai az iparban és az épületgépészetben használatosak közegszállító csővezetékek elzárására. Ezek, kivitelüktől függően az alábbi közegeknél alkalmazhatók: víz, ásvány-, fűtő és hidraulikaolaj, üzemanyag és levegő (lásd a táblázatot az utolsó oldalon).

Működés:

A golyóscsap nyitása/zárása a záróelem 90 °-os elfordításával történik. A záróelem mindenkor állását a fogantyú helyzete jelzi, amely párhuzamos a golyó furatának állásával. Leszerelt fogantyú esetén is a csap tengelyén lévő két párhuzamosan bemart lap iránya alapján felismerhető a csap állása.

Megjegyzés: azokat a golyóscsapokat, amelyek folyamatosan azonos állásban vannak, ajánlatos évente 1-2 alkalommal a másik állásba átmozgatni.

Tulajdonságok:

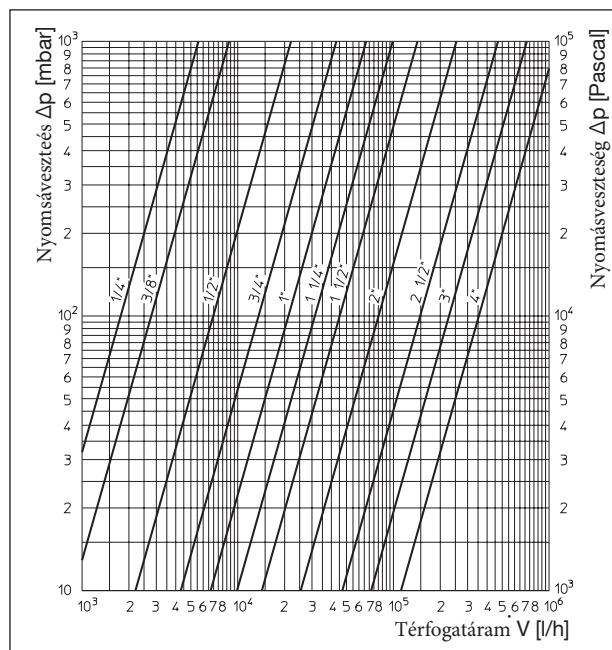
- teljes átáramlási keresztmetszet DIN 3357-4 és DIN EN 1983 szerint
- széles felhasználási terület
- valamennyi fogantyútípus rendelkezésre áll: horganyzott acélkar piros műanyag bevonattal pirosra festett szárnyas fémfogantyú antracitszürke műanyag fogantyú piros fedőkupakkal
- magas nyomásfokozat a kifújásbiztos működtető rudazatnak és a nagyszilárdságú háznak köszönhetően
- PN 16
- a szárnyas fémfogantyús és az acélkaros golyóscsap karja cserélhető műanyag karra
- hőszigetelés lehetősége a műanyagkaros modellnél
- a műanyag fogantyú utólag felszerelhető hőmérővel
- préscsatlakozók vörösréz- és nemesacél csövekhez
- valamennyi felhasznált alap- és segédanyag szilikonmentes
- víz-glikol keverék esetén 50 % glikoltartalomig alkalmas

Hőszigetelés:

A sárgarézből készült "Optibal" mindkét oldalon belsőmenetes vagy préscsatlakozós, meghosszabbított műanyag fogantyús golyóscsapok számára hőszigetelés áll rendelkezésre. (lásd a tartozékonál).



„Optibal“



Átfolyási diagram

Átfolyási értékek (víz)

A menetes acélcsöveknek a golyóscsap házba történő különböző mélységű becsavarása következtében, továbbá a záróelem nem teljes kinyitása miatt az átfolyási értékek a megadottól eltérhetnek.

DN	k_{vs} [m ³ /h]	DN	k_{vs} [m ³ /h]	DN	k_{vs} [m ³ /h]
8	5,6	25	67	65	470
10	8,8	32	99	80	720
15	22	40	143	100	1120
20	43	50	254		

**„Optibal” nikkelezett sárgaréz golyóscsapok mindkét oldalon
belső menettel**

Alkalmazási terület:

Fűtés, vízellátás, ipar.

Csővezetési szerelvények folyadékokhoz.

DN 50-ig:

max. üzemi nyomás p_s : 16 bar (PN 16) hidegvízre 20 bar,
levegőre és más nem veszélyes gázokra *) 10 bar.

Üzemi hőmérséklet t_s : -10 °C -tól 100 °C-ig DN 65-
tól DN 100-ig:

max. üzemi nyomás p_s : 16 bar 70 °C -nál (PN 16)

12 bar 85 °C-nál

8 bar 100 °C-nál

Üzemi hőmérséklet t_s : -10 °C-tól 100 °C -ig

Golyóscsap kar fogantyúval horganyzott acélból, DN 65 - DN
100, cikksz. 1076020-32, CE-jelölés a 2014/68/EU irányelv
szerint. Figyelem: akadályozza meg a jégképződést, mert
tönkretelheti a vezetékét és a szerelvényeket.

*) A 2014/68/EU irányelv szerint 1. csoportba tartozó gáznemű
folyadékokhoz (pl. mérgező vagy gyúlékony gázok) és
oxigénhez nem alkalmas.

Kialakítás:

Kétrészes sárgaréz ház, nikkelezett, teljes átáramlási
keresztmetszettel, krómozott sárgaréz golyó, PTFE tömítő-
gyűrűkkel, sárgaréz tengellyel, dupla FKM O-gyűrűs tömítéssel.

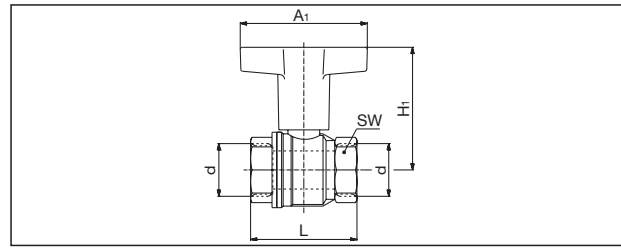
DN	d ISO 228	A ₁	A ₂	A ₂	H ₁	H ₂	H ₃	L	SW
8	G ¼	-	-	100	-	-	38	39	17
10	G ⅜	60	50	100	64	38,5	38	39	20
15	G ½	60	50	100	68	43	43	50	25
20	G ¾	80	60	120	73	49	50	54	31
25	G 1	80	60	120	77	53	54	67	38
32	G 1¼	120	113	160	116	84	73	77	48
40	G 1½	120	-	160	122	-	79	90	54
50	G 2	120	-	160	129	-	86	106	66
65	G 2½	-	-	250	-	-	134	136	85
80	G 3	-	-	250	-	-	141	157	99
100	G 4	-	-	250	-	-	156	191	125

**„Optibal” golyóscsapok, sárgaréz, nikkelezett,
belső menet mindkét oldalon, hőmérővel (antracit):**

Felhasználási terület, felépítés és méretek megegyeznek az
10771-es sorozattal a fogantyúmagasságig.

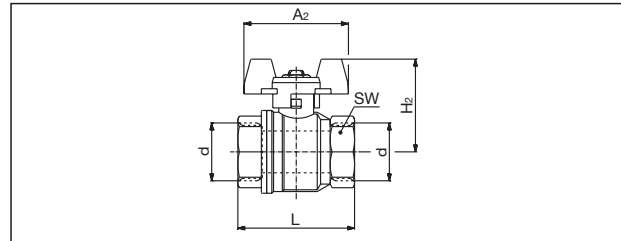
Kijelző: 0°C és 100°C között

A hőmérő kb. 10 mm-rel növeli a H1 méretet.



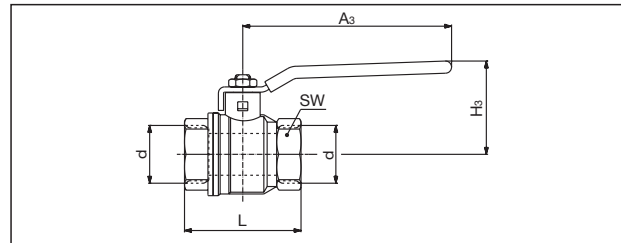
Méreték, cikkszám: 1077103-16 (DN 10 - DN 50)

T-fogantyú műanyagból, meghosszabbítva



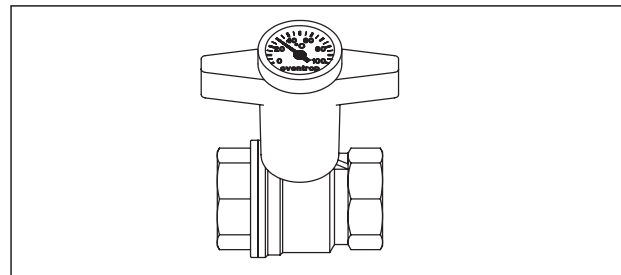
Méreték, cikkszám: 1076103-10 (DN 10 - DN 32)

T-fogantyú fémből (DN 25-ig, AL, DN 32
horganyzott acél)



Méreték, cikkszám: 1076002-32 (DN 8 - DN 100-ig)

Kar horganyzott acélból, műanyag bevonattal



Méreték cikkszám: 1078003 - 16 (DN 10 - DN 50-ig)

T-fogantyú műanyagból, meghosszabbítva,
hőmérővel

**„Optibal” golyóscsapok, sárgaréz, nikkelezett,
Belső menet x külső menet:**

Működési terület: fűtés, víz, ipar.

Csővezeték szerelvény folyadékokhoz.

Max. üzemi nyomás ps: 16 bar (PN 16), hideg vízhez 20 bar,
levegőhöz és egyéb ártalmatlan gázokhoz *) 10 bar.

Üzemi hőmérséklet ts: -10 °C és 100 °C között

Figyelem: Akadályozza meg a jégképződést, mert tönkretelheti a
vezetékét és a szerelvényeket.

*) A 2014/68/EU irányelv szerint 1. csoportba tartozó gáznemű
folyadékokhoz (pl. mérgező vagy gyúlékony gázok) és oxigénhez
nem alkalmas.

Kialakítás:

Kétrészes sárgaréz test, nikkelezett, teljes átáramlási
keresztmetszettel, krómozott sárgaréz golyó, PTFE
tömítőgyűrűkkel, sárgaréz tengellyel, dupla FKM-ből készült O-
gyűrűs tömítéssel.

DN	d ISO 228	A ₁	A ₂	A ₂	H ₁	H ₂	H ₃	L	SW
10	G 3/8	60	50	100	64	38,5	38	49	20
15	G 1/2	60	50	100	68	43	43	60	25
20	G 3/4	80	60	120	73	49	50	65,5	31
25	G 1	80	60	120	77	53	54	77,5	38
32	G 1 1/4	120	113	160	116	84	73	89	48
40	G 1 1/2	120	-	-	122	-	-	100	54
50	G 2	120	-	-	129	-	-	117	66

**„Optibal” golyóscsapok, sárgaréz, nikkelezett,
préscsatlakozással:**

Működési terület: fűtés, víz, ipar.

Csővezeték szerelvény folyadékokhoz.

Max. üzemi nyomás ps: 16 bar (PN 16), hideg vízhez 20 bar,
levegőhöz és egyéb ártalmatlan gázokhoz *) 10 bar

Üzemi hőmérséklet ts: -10 °C és 100 °C között

Figyelem: Akadályozza meg a jégképződést, mert tönkretelheti
a vezetékét és a szerelvényeket.

*) A 2014/68/EU irányelv szerint 1. csoportba tartozó gáznemű
folyadékokhoz (pl. mérgező vagy gyúlékony gázok) és
oxigénhez nem alkalmas.

Kialakítás:

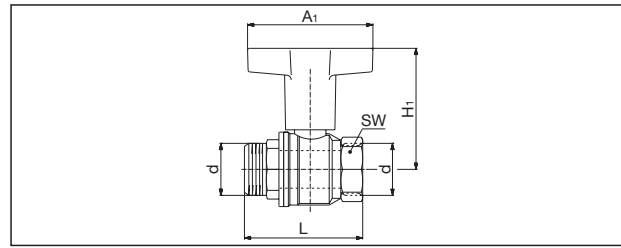
Kétrészes sárgaréz test, nikkelezett, teljes furatú, krómozott
sárgaréz golyó, PTFE tömítőgyűrűkkel, sárgaréz tengellyel,
dupla FKM O-gyűrűs tömítéssel, mindkét oldalon
préscsatlakozással, vagy belső menettel az egyik oldalon és
vörösöntvény préscsatlakozással a másik oldalon.

Préscsatlakozó: az EN 1057 szerinti rézcső és a "NiroSan"
rozsdamentes acélcső közvetlen csatlakoztatásához.

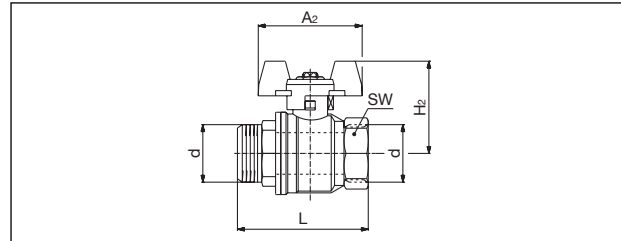
A préscsatlakozók szivárognak, ha nincsenek préselve.

Csak a SANHA (SA), a Geberit-Mapress (MM) vagy a Viega
(Profipress) eredeti présfőait használja a préseléshez a
megfelelő méretben.

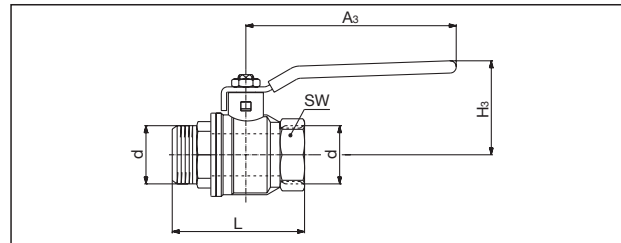
DN	d	d ₁	L	L ₁	e	z	A ₁	H ₁
15	15	G 1/2	91,2	70,5	18,1	55	60	68
15	18	G 1/2	95,2	72,5	20,1	55	60	68
20	22	G 3/4	109	81,5	24	61	80	73
25	28	G 1	128	97,5	27	78	80	77
32	35	G 1 1/4	150	116	32	86	120	114



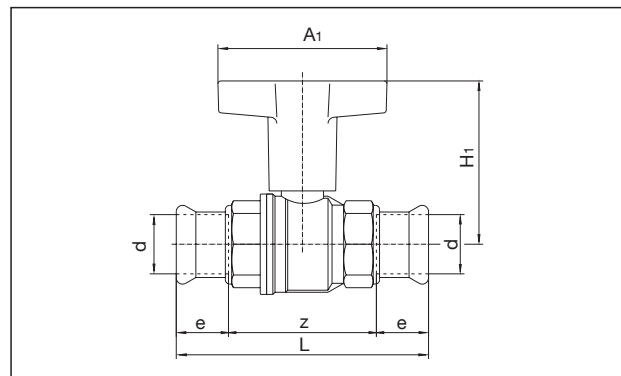
Méreték, cikkszám: 1077303-16 (DN 10 - DN 50-ig)
T-fogantyú műanyagból, meghosszabbítva



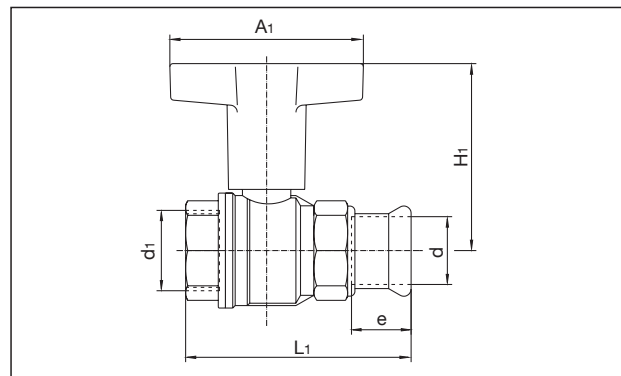
Méreték, cikkszám: 1076303-10 (DN 10 - DN 32) T-
fogantyú fémből (DN 25 Al-ig, DN 32 horganyzott
acél)



Méreték, cikkszám: 1076203-10 (DN 10 - DN 32) Karos
fogantyú horganyzott acélból, műanyag bevonattal



Méreték, cikkszám: 1077162 - 66 (Ø 15 - Ø
35), műanyag kar meghosszabbítva



Méreték, cikkszám: 1077152 - 56 (G 1/2 x Ø 15 - G 1 1/4 x Ø
35), műanyag kar meghosszabbítva

„Optibal” golyóscsapok, sárgaréz, nikkelezett, lefolyóval, belső menettel mindkét oldalon:

Működési terület: fűtés, víz, ipar.

Csővezeték szerelvény folyadékokhoz.

Max. üzemi nyomás ps: 16 bar (PN 16), hideg vízhez 20 bar,

levegőhöz és egyéb ártalmatlan gázokhoz *) 10 bar.

Üzemi hőmérséklet ts: -10 °C és 100 °C között

Figyelem: Akadályozza meg a jégképződést, mert tönkretetheti a vezetékét és a szerelvényeket.

*) A 2014/68/EU irányelv szerint 1. csoportba tartozó gáznemű folyadékokhoz (pl. mérgező vagy gyúlékony gázok) és oxigénhez nem alkalmas.

Kialakítás:

Kétrészes sárgaréz test, nikkelezett, teljes átáramlási keresztmetszettel, krómozott sárgaréz golyó, PTFE tömítőgyűrűkkel, sárgaréz tengellyel, dupla FKM-ből O-gyűrűs tömítéssel.

Két oldalsó üritőnyílás G 1/4, az egyik záródugóval, a másik üritő szeleppel. Az üritőszelep kifolyónyílása elforgatható.

DN	D	t	L	SW	A ₁	H ₁	G	e
15	G 1/2	11	56	25	60	68	31	16
20	G 3/4	12	59,5	31	80	73	32,5	17
25	G 1	14	79,5	40	80	77	39	21
32	G 1 1/4	15	90,5	49	120	116	44	25

„Optibal” golyóscsapok, sárgaréz, nikkelezett, egyrészt belső menet, másik oldalon hollandis csatlakozással:

Működési terület: fűtő- és hűtővíz.

Csőszerelvény központi fűtési és hűtőrendszerekhez.

Max. üzemi nyomás ps: 16 bar (PN 16), hideg vízhez 20 bar, levegőhöz és egyéb ártalmatlan gázokhoz *) 10 bar.

Üzemi hőmérséklet ts: -10 °C és 100 °C között

Figyelem: Akadályozza meg a jégképződést, mert tönkretetheti a vezetékét és a szerelvényeket.

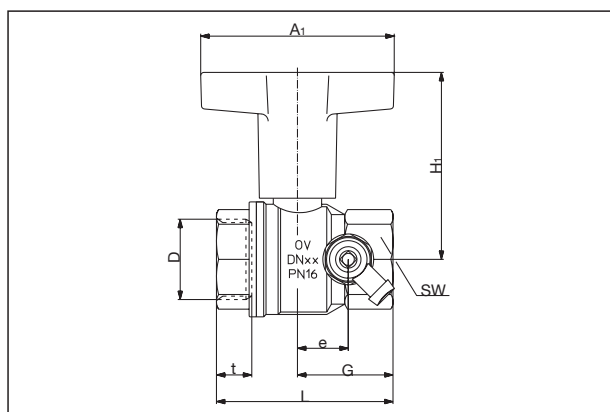
*) A 2014/68/EU irányelv szerint 1. csoportba tartozó gáznemű folyadékokhoz (pl. mérgező vagy gyúlékony gázok) és oxigénhez nem alkalmas.

Kialakítás:

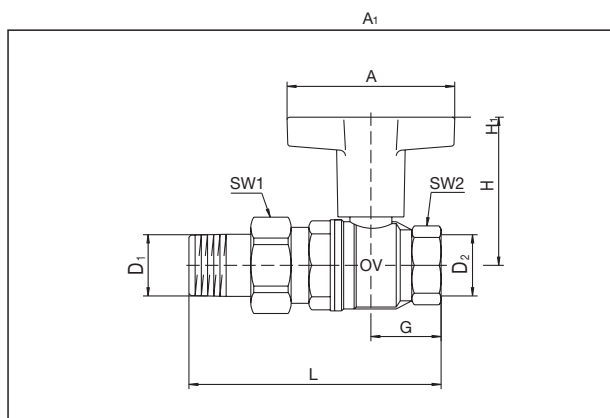
Kétrészes sárgaréz test, nikkelezett, teljes átömlésű keresztmetszettel, krómozott sárgaréz golyó, PTFE tömítőgyűrűkkel, sárgaréz szárral, dupla FKM-ből O-gyűrűs tömítéssel.

Oldalsó csavarzat külső menetes toldattal, kónuszos csatlakozással a golyóscsaphoz. EPDM anyagú O-gyűrűs tömítéssel.

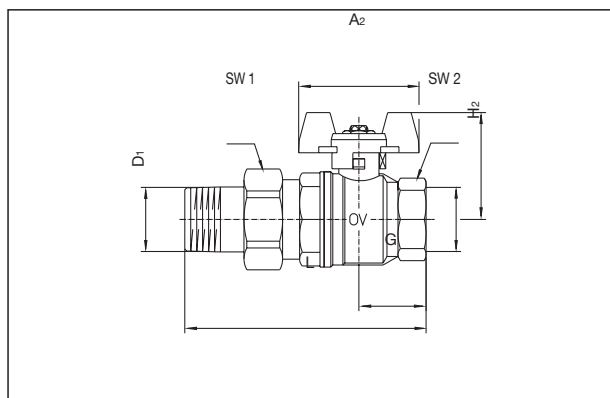
D ₁	D ₂	H ₁	H ₂	A ₁	A ₂	G	L	SW ₁	SW ₂
R 1/2	G 1/2	68	43	60	50	25	87	30	25
R 3/4	G 3/4	73	49	80	60	27	98	37	31
R 1	G 1	77	53	80	60	33,5	115	46	38
R 1 1/4	G 1 1/4	116	84	120	113	38,5	130	52	48



Méreték, cikkszám: 1077804-10 (DN 15 - DN 32)
T-fogantyú műanyagból, hosszabbított kivitel



Méreték cikkszám: 1075704-10 (DN 15 - DN 32) T-fogantyú műanyagból, meghosszabbított kivitel



Méreték, cikkszám: 1075804-10 (DN 15 - DN 32) fém pillangó fogantyú (max. DN 25 Al, DN 32 horganyzott acél)

Tartozékok:

átalakító készlet műanyag fogantyúra

Utólagos csővezeték hőszigetelés esetén a fémfogantyús vagy acélkaros golyóscsapok karjait célszerű műanyag karra cserélni.

Névleges méret	Távolság*)	Cikkszám:
DN 15-ig	35 mm	1076071
DN 20 + DN 25	36 mm	1076072
DN 32 – DN 50	64 mm	1076073

*) Távolság a ház felső éle és a fogantyúfej alsó éle között = hely a szigetelés számára

Műanyag fogantyúhoz átalakító készlet hőmérő beépítéséhez

A készlet antracit színű 0 - 100 °C hőmérőből és speciális csavarból áll.

Névleges méret	Cikkszám
DN 15-ig	1077181
DN 20 + DN 25	1077182
DN 32 – DN 50	1077183

Orsó hosszabbítás

Fém karral vagy szárnyas fogantyúval ellátott golyóscsapok utólagos felszereléséhez.

A forgatható műanyag burkolat szilikonnal tömíthető a szigetelésen, például hűtőrendszerek diffúziómentes szigetelésére.

Névleges méret	Hosszabbító	Cikkszám:
DN 15-ig	38,5 mm	1076081
DN 20 + DN 25	39 mm	1076082
DN 32 – DN 50	64 mm	1076083
DN 65 – DN 100	85 mm	1076084

Kék kupak a strangazonosításához

A meglévő piros kupak cseréjéhez a műanyag fogantyún.

Néveleges méret	Szett:	Cikkszám
DN 10 + DN 15	10 db	1077171
DN 20 + DN 25	10 db	1077172
DN 32 – DN 50	5 db	1077173

Szigetelés:

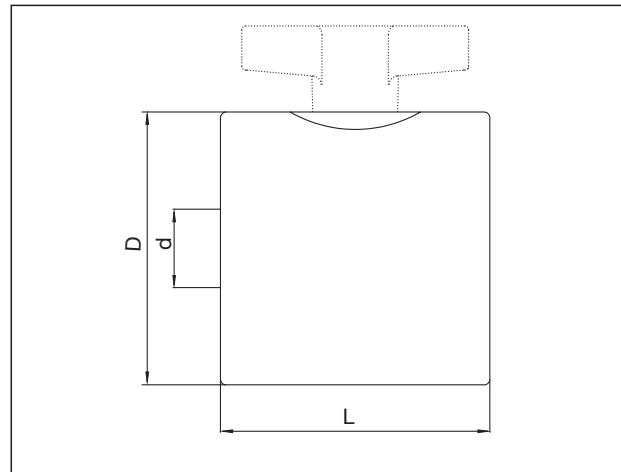
Belső menetes vagy préscsatlakozós golyóscsapokhoz, amelyek meghosszabbított műanyag fogantyúval vagy utólag beépített orsóhosszabbítóval vannak ellátva.

A szigetelés antracit színű EPP-ből készül. A két félhéj könnyen használható és újrafelhasználható.

B2 építőanyag osztály a DIN 4102 szerint.

Hővezető képesség 0,035 W/mK.

Megfelel az energiatakarékossági rendelet 5. számú melléklet 1. táblázat 5. sora szerinti követelményeinek.



DN	d	D	L
10 + 15	1/2	74	74
20	3/4	81	78
25	1	94	95
32	1 1/4	114	107
40	1 1/2	132	116
50	2	166	135

Méret, cikkszám: 1078092-97 (DN 10-től DN 50-ig)

A golyóscsapok ellenálló képessége a rajtuk átfolyó közeggel szemben:

A táblázatban megadott információk általános tájékozódást szolgálnak. A gyakorlati használat során ismeretlen tényezők jelentősen korlátozhatják az ellenállást, így az itt megadott irányértékek nem kötelezőek. Az "Optibal" golyóscsapok nem rendelkeznek DVGW-engedéllyel. Az Optibal TW golyóscsapok igen! (TW=Trinkwasser=ivóvíz)

Közeg	Ellenállóság értéke	
	107 6x 10771 (kivéve préscsatlakozás) 10773 10780	10757 10758 10771 Préscsatlakozással) 10778
Amilalkohol, 60 °C	3	3
Etilalkohol, 30-96 %, 20 °C	2	2
Bárium-szulfát	1	1
Bárium-szulfid	3	3
Benzin, kereskedelmi minőség	1	3
Benzol	2	3
Sör, 20 °C	2	2
Borax, vizes oldat, 60 °C	1	1
Bután, gáz halmazállapotú, 20 °C	1	3
Klór, száraz, gáz halmazállapotú, 20 °C	3	3
Kloroform, száraz, 20 °C	2	3
Diesel üzemanyag, 60 °C	1	3
Földgáz, 20 °C	1	2
Kőolaj, 20 °C	1	3
Glukóz, vizes oldat 80 °C	1	1
Glicerin, vizes oldat, 100 °C	1	1
Fűtőolaj, 60 °C	1	3
Hidraulikaolaj	1	3
DIN 8960 szerinti hűtőközeg		
R 11	2	3
R12	2	2
R 13	1	1
R 13 B1	2	2
R 14	1	1
R 32	3	3
R 113	2	3
R 115	2	2
R C318	2	2
Káliumklorid, vizes oldat 60 °C	3	3
Széndioxid, száraz, 60 °C	1	1
Lenolaj, 60 °C	2	2
Levegő, sűrített levegő, száraz	1	1
Levegő, sűrített levegő, olajos	1	3

Ellenállóság értéke:

- 1: kevés vagy egyáltalán nem támadja meg
2 : gyenge vagy közepesen támadja meg
3 : erősen támadja, nem alkalmazható
- : nincs adat

Közeg	Ellenállóság értéke	
	107 6x 10771 kivéve préscsatlakozás 10773 10780	10757 10758 10771 Préscsatlakozással) 10778
Magnéziumhidroxid	2	2
Magnéziumsulfát, vizes, 100 °C	3	3
Gépolaj, ásványi, 80 °C	1	3
Tengervíz, 20 °C	2	2
Metán, 20 °C	1	2
Metilalkohol (Metanol)	3	3
Metilklorid	2	3
Metilénklorid, 20 °C	2	3
Tejsav, vizes oldat, 10 %, 20 °C	3	3
Ásványolaj	1	3
Nátriumkarbonát, vizes, 20 °C	3	3
Nátriumszilikát, vizes, 60 °C	2	2
Nátriumsulfát, vizes, 60 °C	2	2
Oxálsav, vizes oldat, 100 °C	3	3
Paraffin, vizes oldat 60 °C	1	3
Petróleum, 60 °C	1	3
Petroléter, 60 °C	1	3
Propán, gáz halmazállapot, 20 °C	1	3
Telített gőz	1	1
Kéndioxid, száraz, 80 °C	2	2
Széndiszulfid, 20 °C	3	3
Szappanoldat, vizes oldat, 20 °C	2	2
Szilikonolaj, 20 °C	1	1
Keményítő, vizes oldat, 60 °C	1	1
Nitrogén, gáz halmazáll., 20 °C	1	1
Terpentin, 60 °C	2	3
Trikloretilén, száraz, 20 °C	2	3
Víz	1	1
Víz-Glikol keverék, 100 °C	1	1
Hidrogén, 20 °C	1	1
Borsav, vizes oldat	3	3
Citromsav, vizes oldat	3	3

Műszaki változtatás joga fenntartva.

5-ös termékcsoport
ti 91-DE/10/MW
2020-as kiadás